

# ATENCIÓN



**Amigo ensamblador, Antes de iniciar el montaje, verifique la integridad partes, solicitando asistencia si es necesario.  
En caso de avería, realice el montaje solo después de la sustitución de las partes**

## CERTIFICADO DE GARANTÍA

*Este certificado garantiza al cliente la reposición de cualquier pieza que pueda presentar falla o defecto de fabricación.*

### **Vigencia de la Garantía**

*La garantía comprende todas las piezas, partes y componentes que eventualmente vengán a presentar defecto de fabricación en el plazo de 03 (tres) meses, contando a partir de la entrega del producto al consumidor, mediante nota fiscal de compraventa, que pasa a formar parte integrante de este certificado.*

*La garantía cesa se ocurra uno de los siguiente casos:*

- 1) Si el producto sea alterado o reparado por persona no autorizada por la tienda;*
- 2) Se haya utilización de pieza o componente no original, adaptado al producto;*
- 3) El defecto sea decurrente de negligencia del montador o del consumidor en relación a las instrucciones del esquema de montaje o en manuseo del producto.*

### **Conservación del Producto**

*\* Para limpiar no use ningún tipo de producto, tales como jabón, esponja de acero, alcohol y lustra-móviles.*

*\* Use solamente una flanela seca. No moje ni esponga el móvil a la humedad o la luz solar directamente u otra forma de calor.*

*\* No encoste el móvil en la pared. No lo arrastre.*

*Es importante asimilar que el esquema de montaje, que acompaña este certificado, deberá permanecer en poder del cliente, pues se haya necesidad de asistencia, ella sólo será atendida mediante el encaminamiento del citado esquema de montaje, señalando la pieza que esté con defecto y sobre todo, el número del lote de fabricación. Aún, la Maxel Muebles se reserva el derecho de solicitar foto de la pieza con problema para tomar las demás providencias.*

### **Para solicitar assistência técnica, identificar:**

**Razón Social, N° de la NF, Descripción de la pieza y Color.**

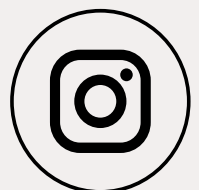
**Email : [assistencia@maxelmoveis.com.br](mailto:assistencia@maxelmoveis.com.br)**

Nota: La Asistencia Técnica debe solicitarse a la Tienda



EL MANUAL ESTÁ DISPONIBLE EN NUESTRO  
SITIO WEB: [WWW.MAXELMOVEIS.COM.BR](http://WWW.MAXELMOVEIS.COM.BR)

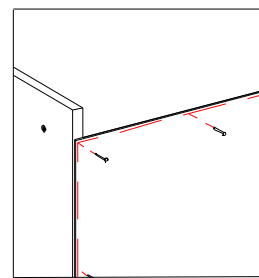
**Siga Maxel Móveis**



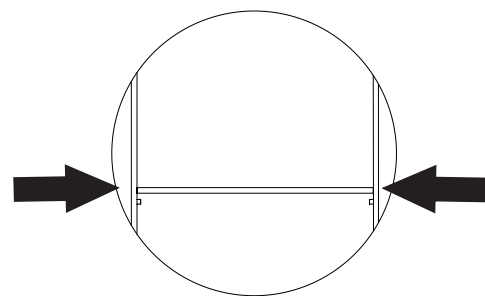
## CONSEJO DE MONTAJE

Para completar su montaje con mayor precisión, necesita algunos tipos ajustes y cuidado:

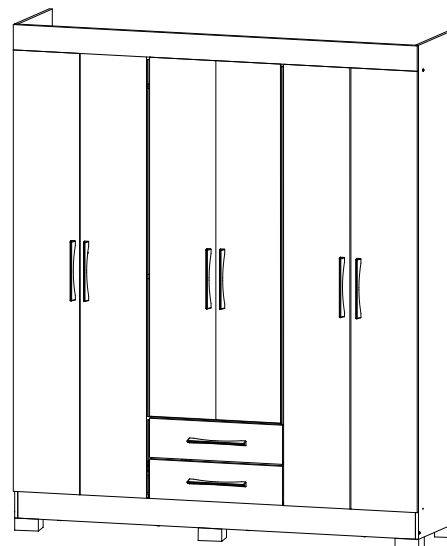
1. Necesitará un espacio considerable para montarlo, así que verifique antes de iniciar el montaje;
2. El producto debe montarse horizontalmente (acostado);
3. Coloque todos los herrajes en sus respectivas partes antes de colocarlos;
4. Para fijar correctamente el revestimiento, comience siempre en la parte superior (de arriba a abajo), alinear el revestimiento con los lados exteriores y base superior.

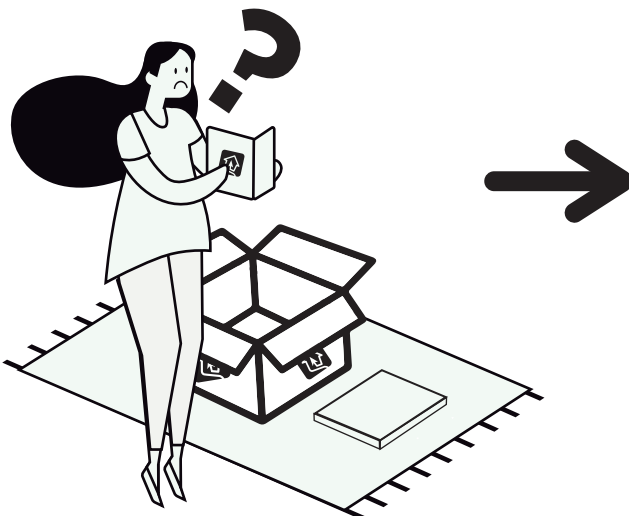
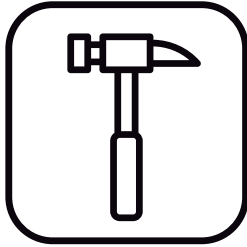


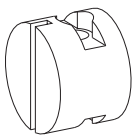
En el espacio de los estantes, recomendamos colocar uno antes de clavar, después, debe presionar los lados internos/externo, por lo que la brecha será exactamente la misma anchura de estante.



Poniéndolo cuadrado desde el principio,  
El éxito del montaje está garantizado.



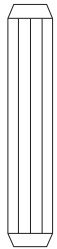




A

X22

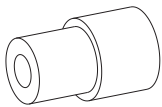
**PORCA CILINDRICA  
TUERCA CILINDRICA  
12x12 BLANCO**



B

X12

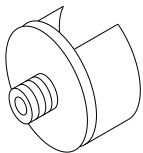
**CAVILHA  
CLAVIJA  
6X30**



C

X12

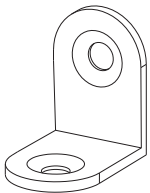
**SUPOTE PRATELEIRA  
SOPORTE DE ESTANTE  
8X10MM**



D

X2

**SUPOTE DE CABIDEIRO  
SOPORTE DE LA PERCHA**



E

X10

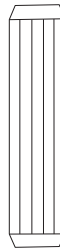
**CANTONEIRA  
ESQUINERO**



F

X12

**PARAFUSO  
FLANGEADO  
TORNILLO  
EMBRIDADO  
4,5x45MM**



G

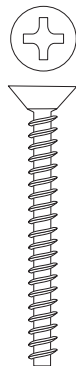
X4

**CAVILHA  
CLAVIJA  
8X30**



H

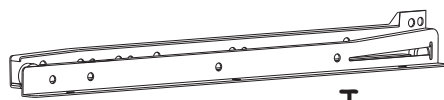
X110  
**PREGO  
CLAVO  
10X10**



I

X4

**PARAFUSO ZINCADO  
TORNILLO ZINCADO**



J

X2

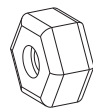
**CORREDIÇA NEXT  
DESLIZANTE NEXT  
350MM**



K

X98

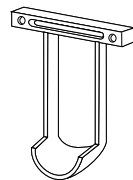
**PARAFUSO CABEÇA CHATA  
TORNILLO CABEZA PESADA  
3,5X12MM**



L

X4

**PORCA SEXTAVADA  
TUERCA SEXTAVADA**



M

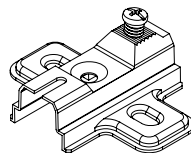
X1

**SUPOTE DE CABIDEIRO  
SOPORTE DE LA PERCHA**



maxe

**ETIQUETA  
LETRERO**



O

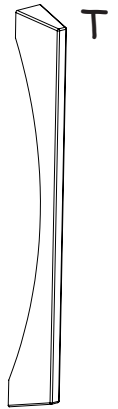
X16

**CALÇO DOBRADIÇA  
CALZO BISAGRA**



P

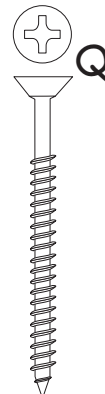
**COLA  
PEGAMENTO**



T

X8

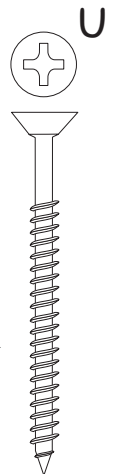
**PUXADOR  
TIRADOR**



Q

X2

**PARAFUSO CABEÇA CHATA  
TORNILLO CABEZA PESADA  
3,5X40MM**



U

X22

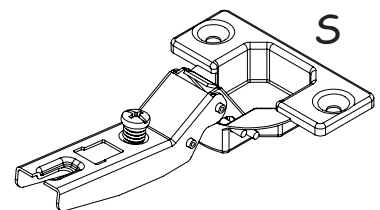
**PARAFUSO  
CABEÇA CHATA  
TORNILLO  
CABEZA PESADA  
4,5X45MM**



R

X39

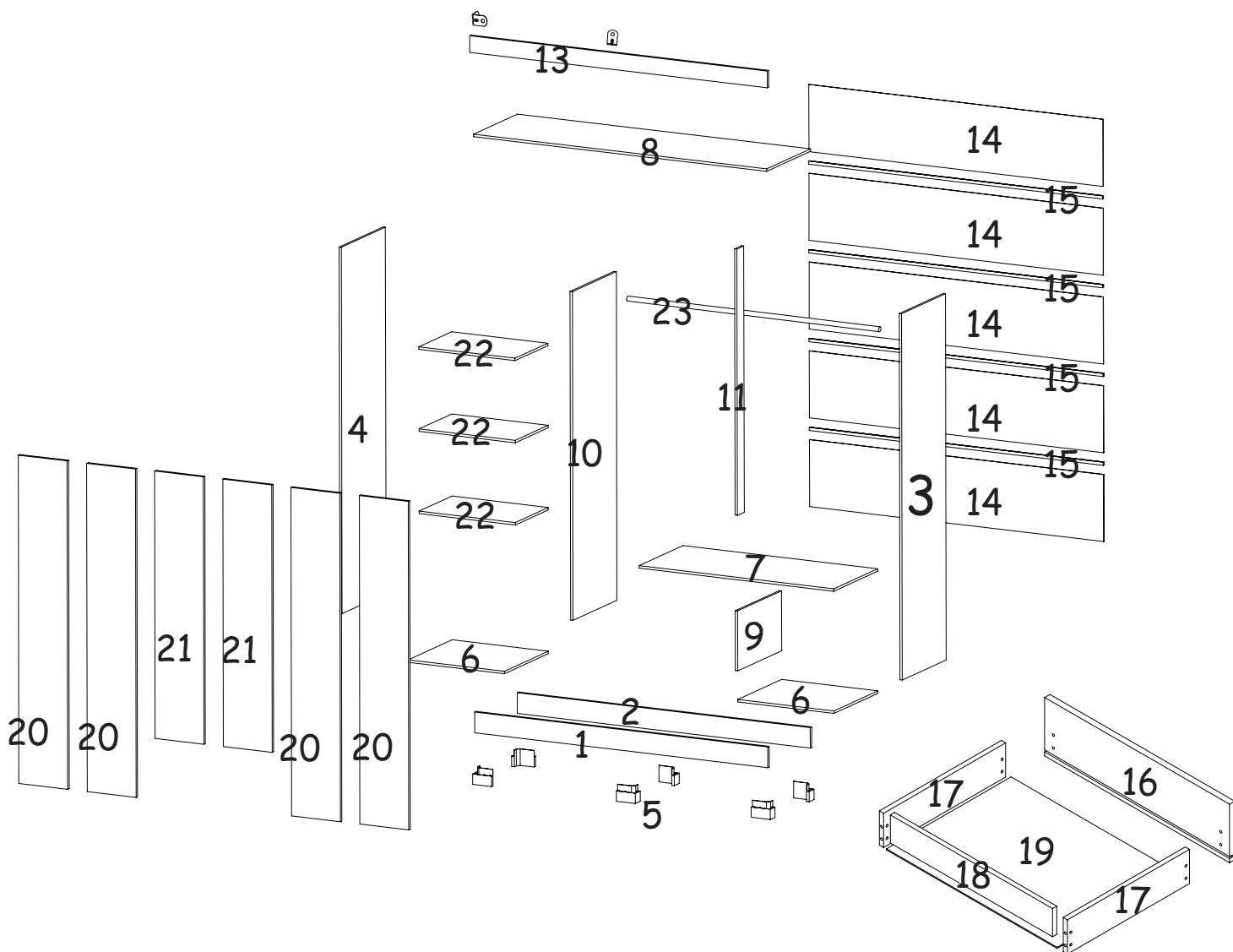
**N PARAFUSO CABEÇA CHATA  
TORNILLO CABEZA PESADA  
3,5X30MM**



S

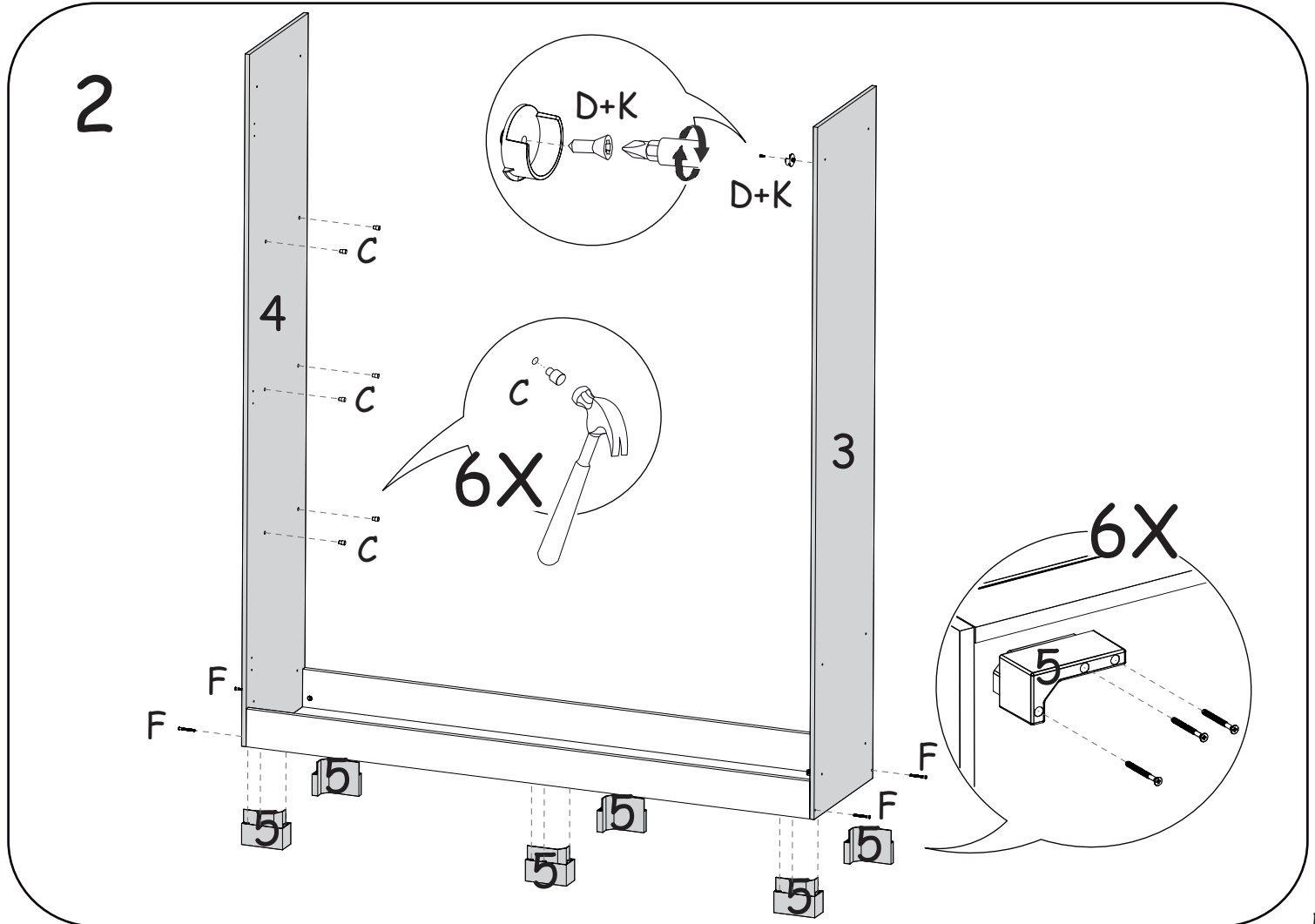
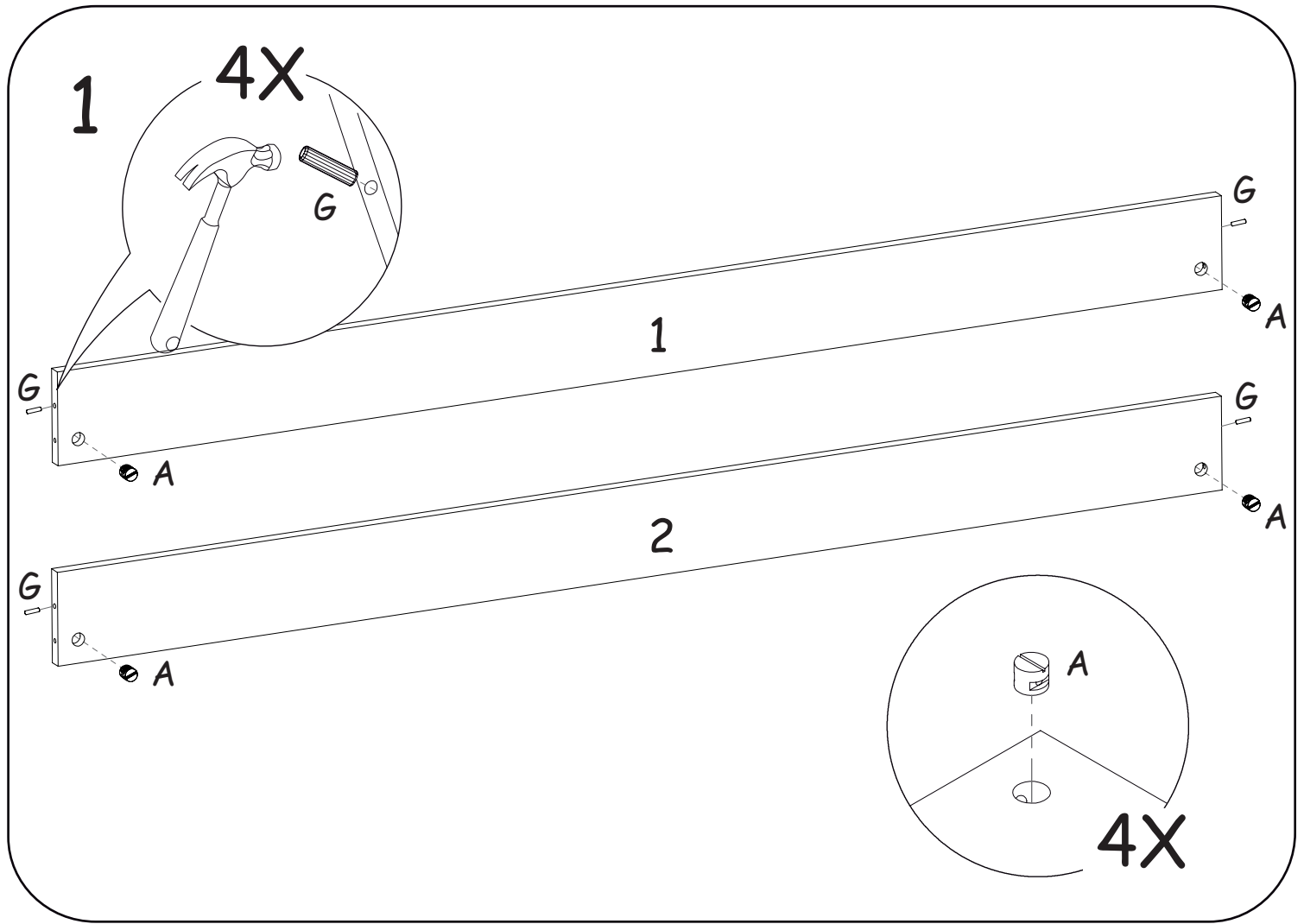
X16

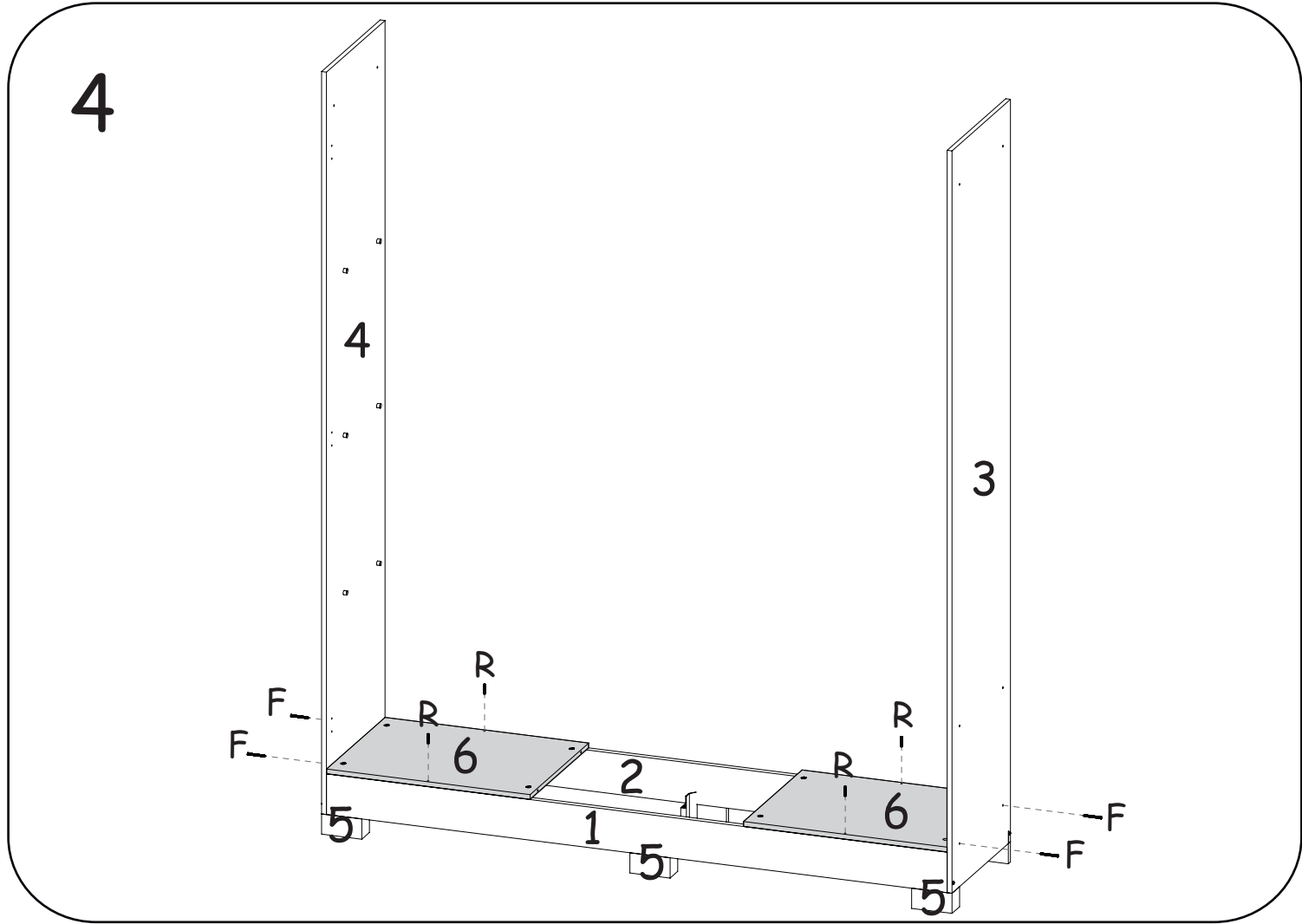
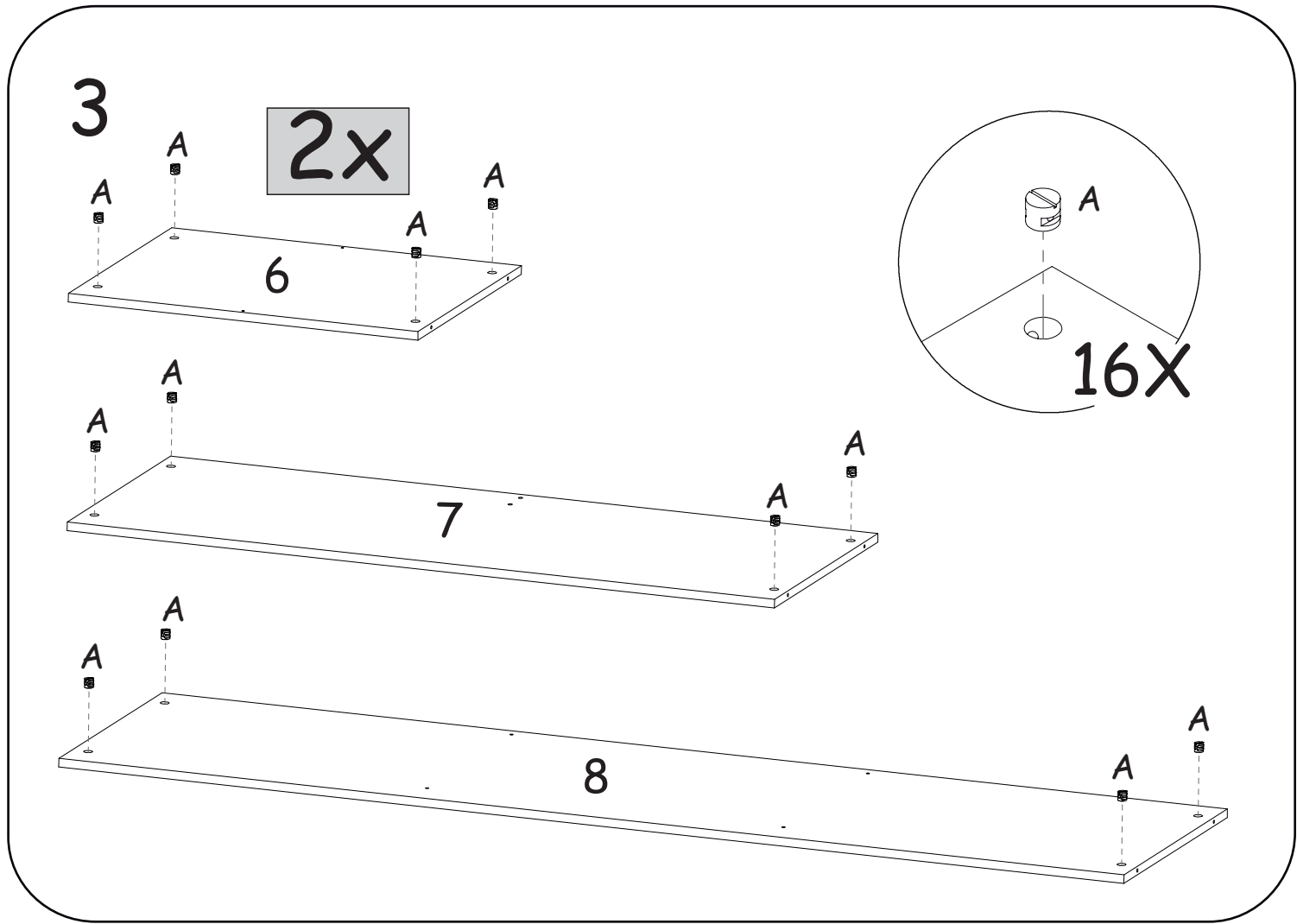
**DOBRADIÇA  
BISAGRA**

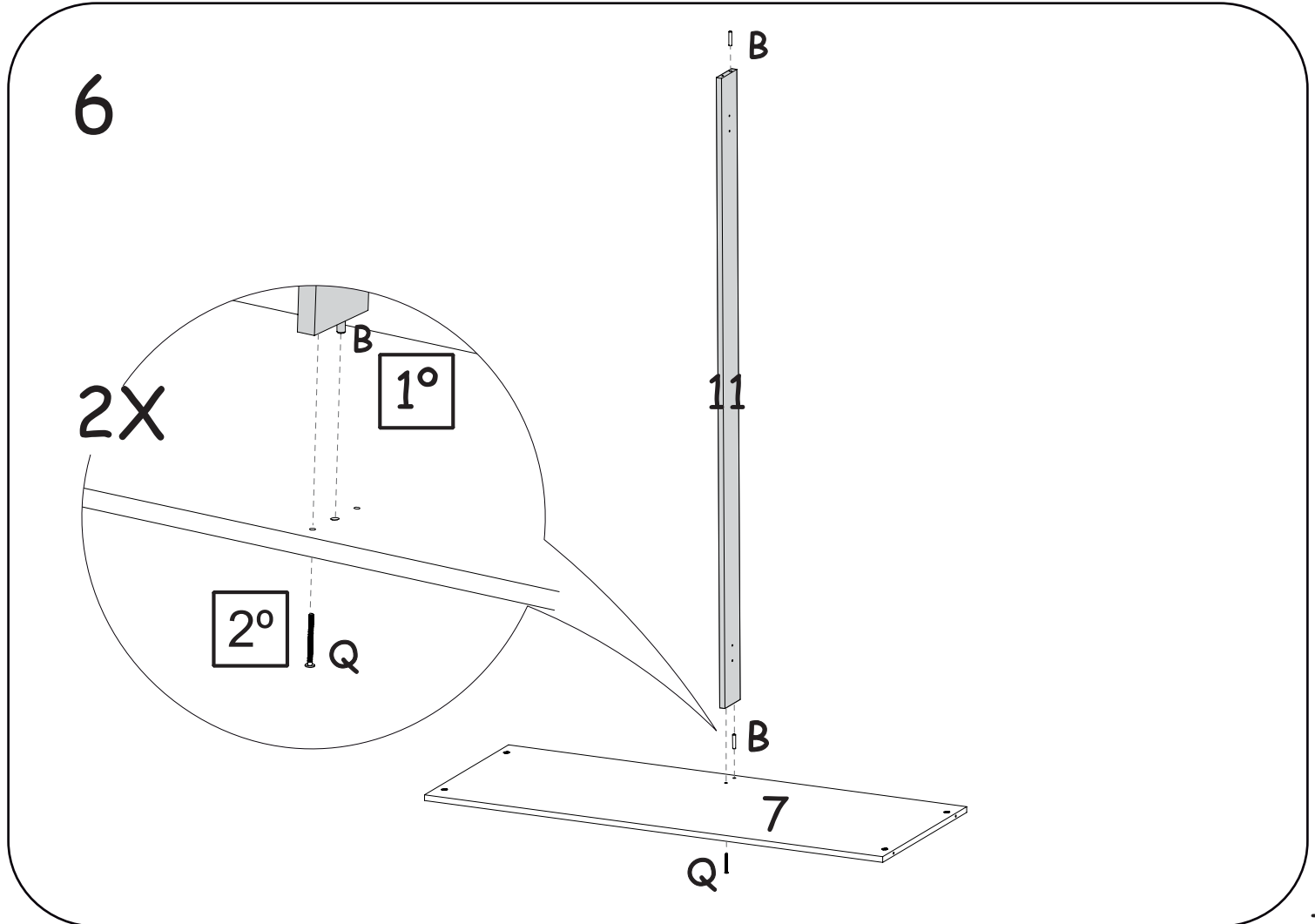
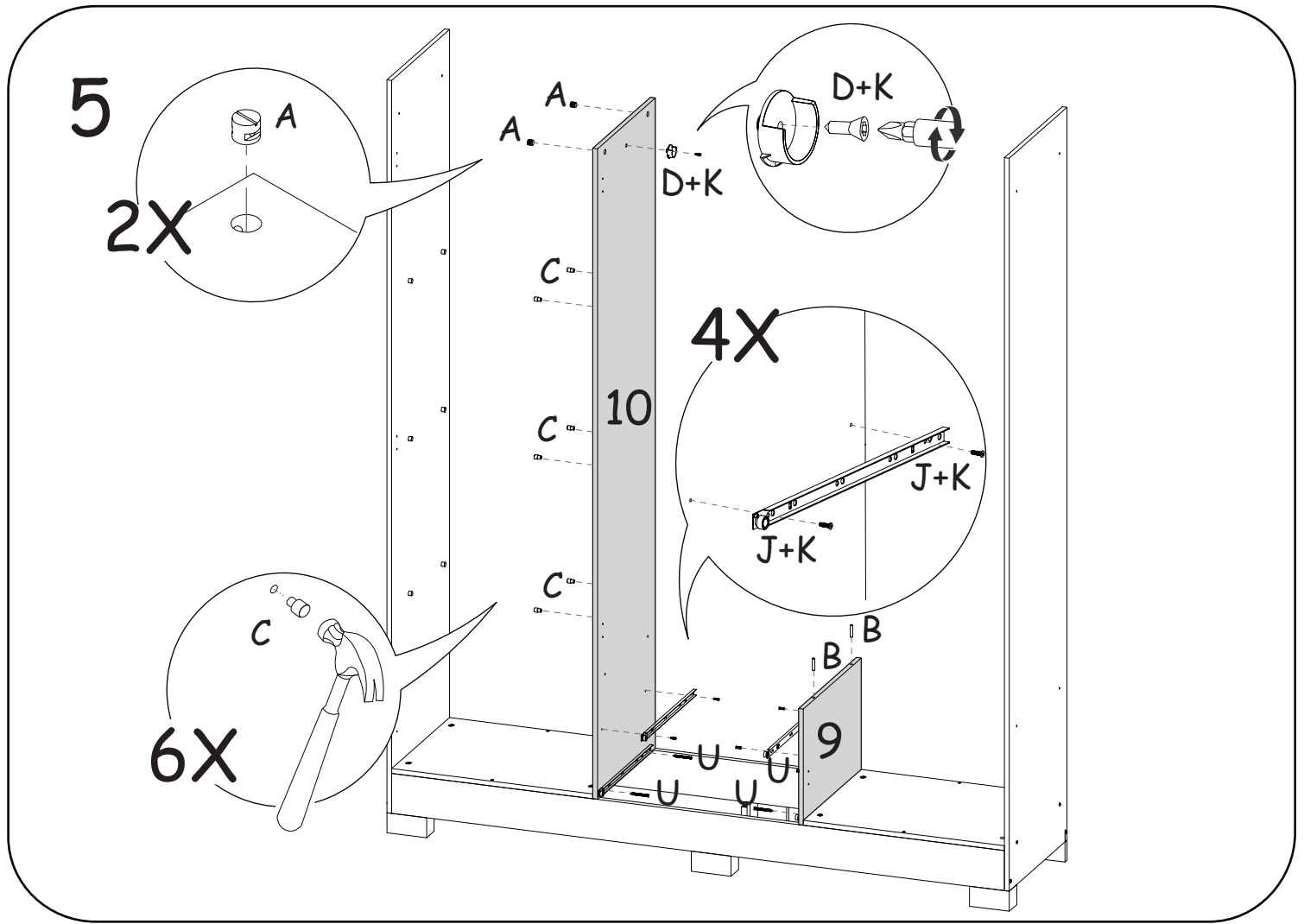


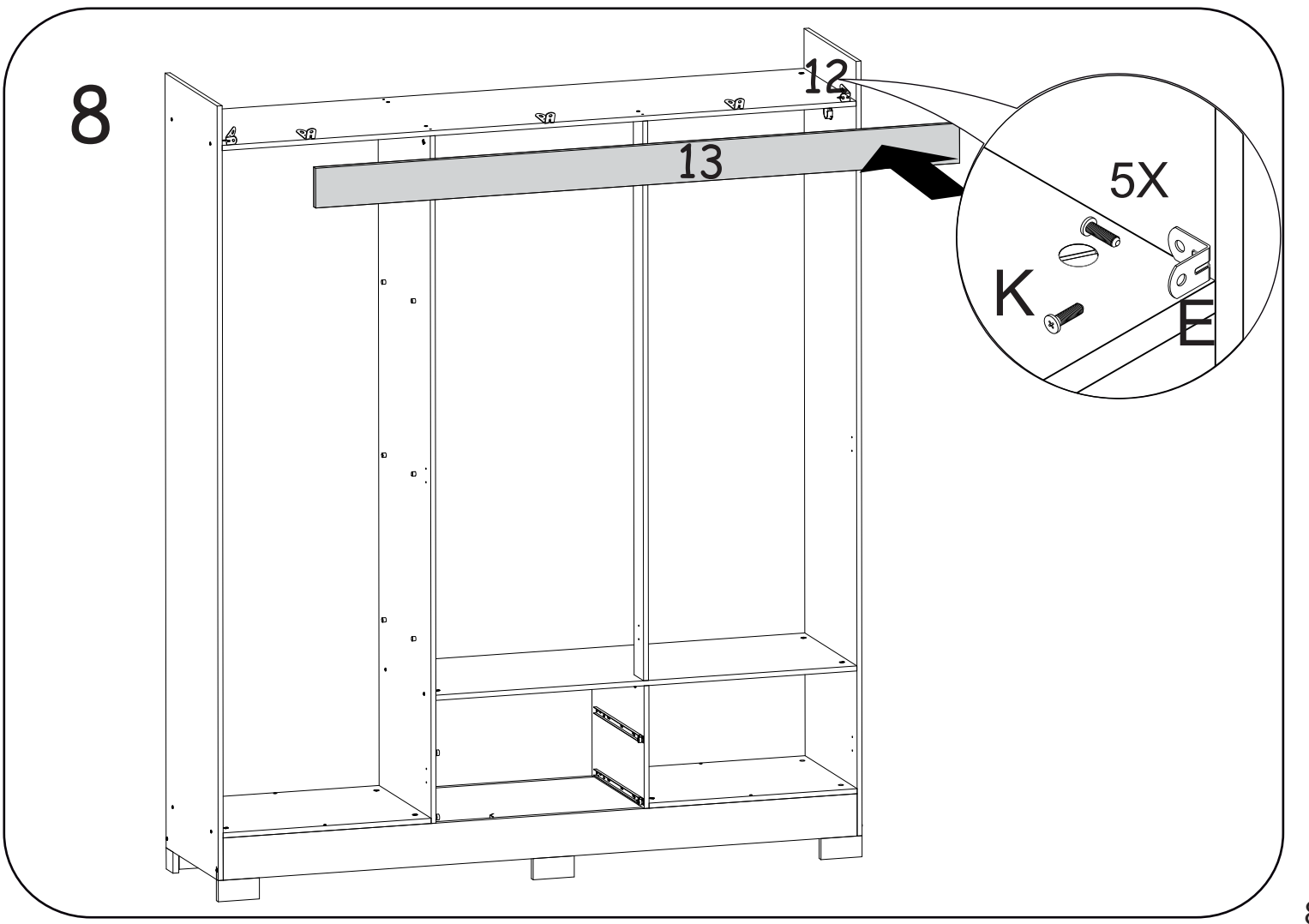
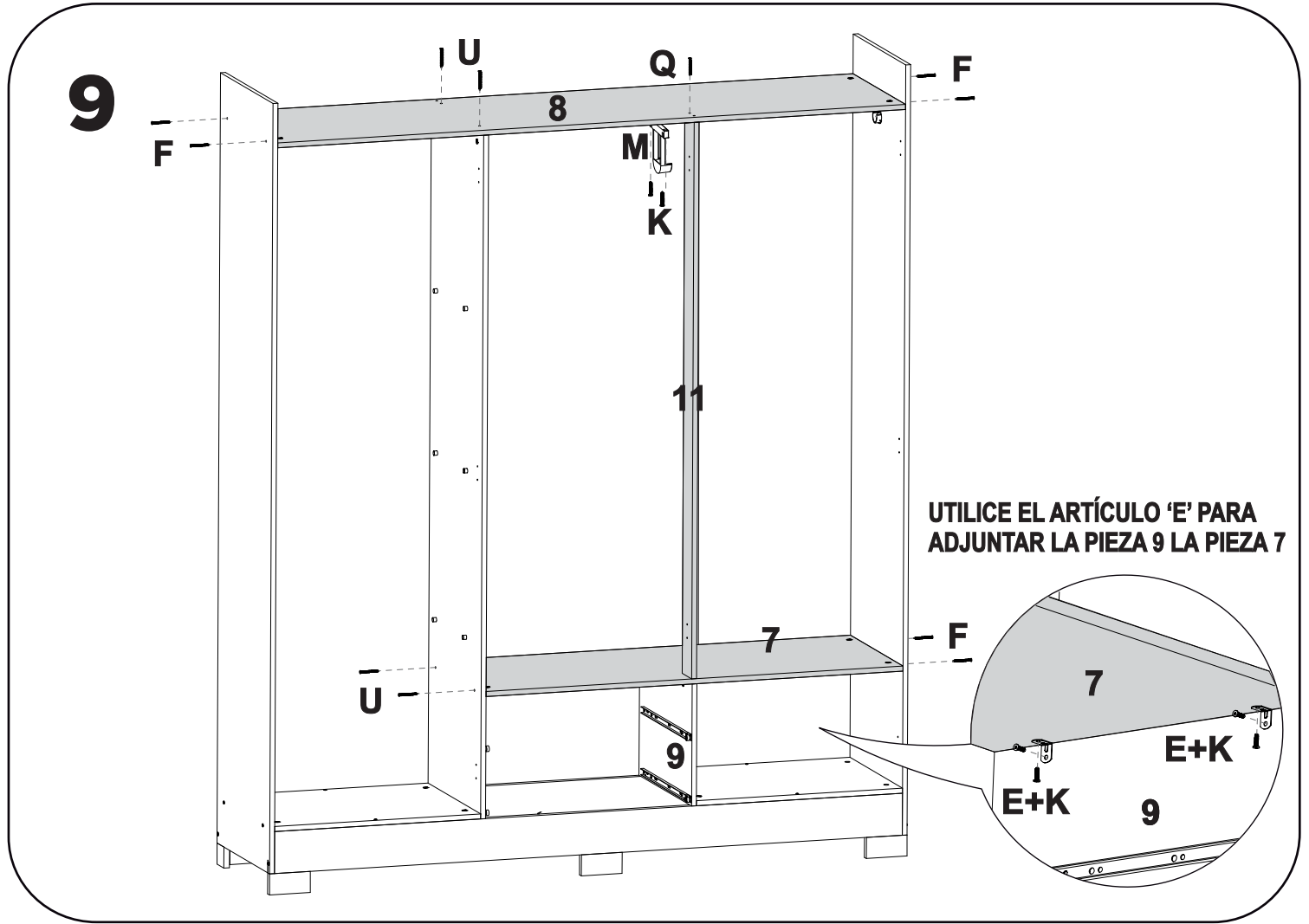
## LISTA DE PIEZAS

Item	Descrição	Qtd	Item	Descrição	Qtd
1	RODAPE   RODAPIÉ	1	13	VISTA FRONTAL   VISTA DE FRENTE	1
2	RODAPE DE TRAS   RODAPIÉ	1	14	FORRO   FONDO DEL ROPERO	5
3	LATERAL EXTERNA DERECHA   LATERAL EXTERNA DERECHA	1	15	PERFIL   PROFILE	4
4	LATERAL EXTERNA ESQUERDA   LATERAL EXTERNA IZQUIERDA	1	16	FRENTE DE GAVETA   FRENTE DEL CAJÓN	2
5	KIT 6 PES   KIT 6 PIES	1	17	LATERAL DE GAVETA   LATERAL DEL CAJÓN	4
6	BASE INFERIOR   TAPA INFERIOR	2	18	PARTE ATRAS DE GAVETA   RIPA DE TRÁS DEL CAJÓN	2
7	BASE SOBRE GAVETA   TAPA SOBRE EL CAJÓN	1	19	FORRO DE GAVETA   FONDO DEL CAJÓN	2
8	BASE SUPERIOR   TAPA SUPERIOR	1	20	PORTA   PUERTA	4
9	LATERAL INTERNA LADO DE GAVETA   LATERAL INTERNA LADO DEL CAJÓN	1	21	PORTA SOBRE GAVETA   PUERTA SOBRE CAJÓN	2
10	LATERAL INTERNA   LADO INTERNO	1	22	PRATELEIRA   ESTANTE	3
11	BATENTE DA FRENTE   BATIENTE DEL FRENTE	1	23	VARAO DE MADEIRA   VARÓN DE MADERA	1

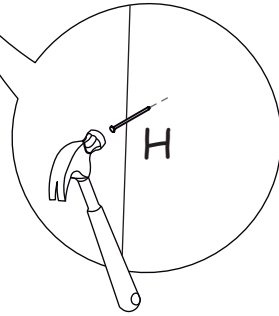
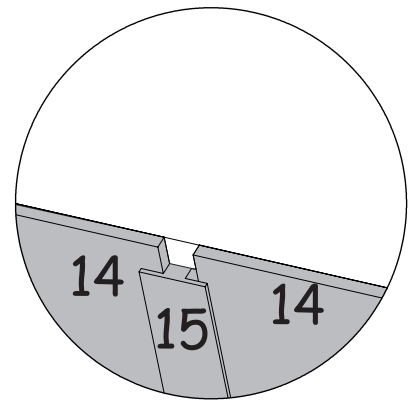
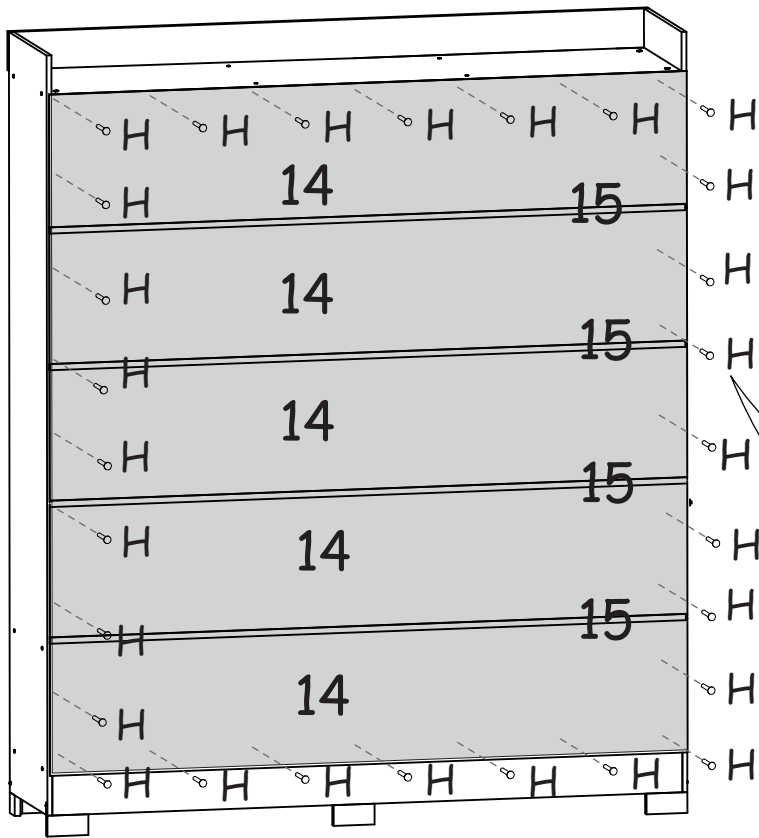






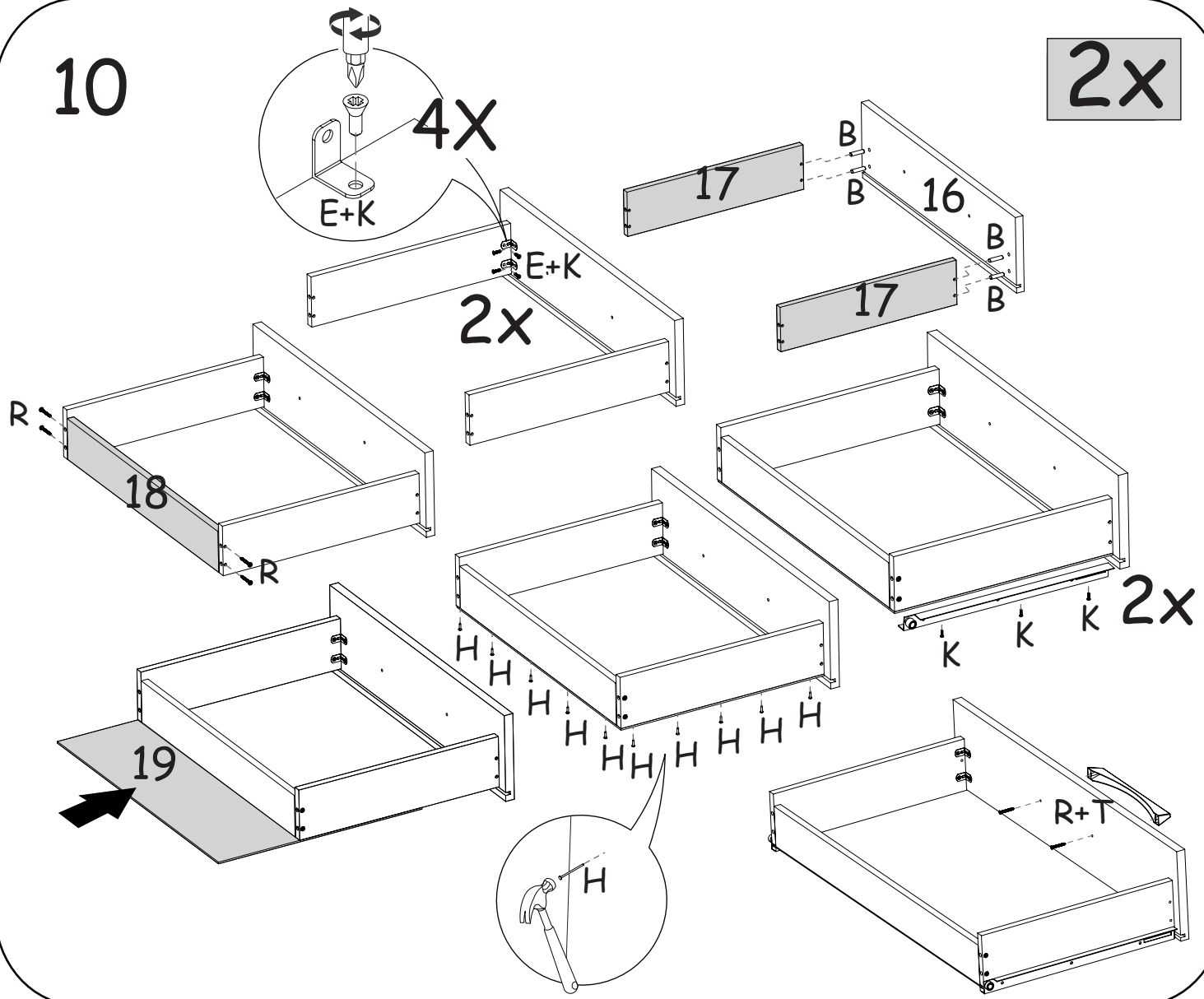


9



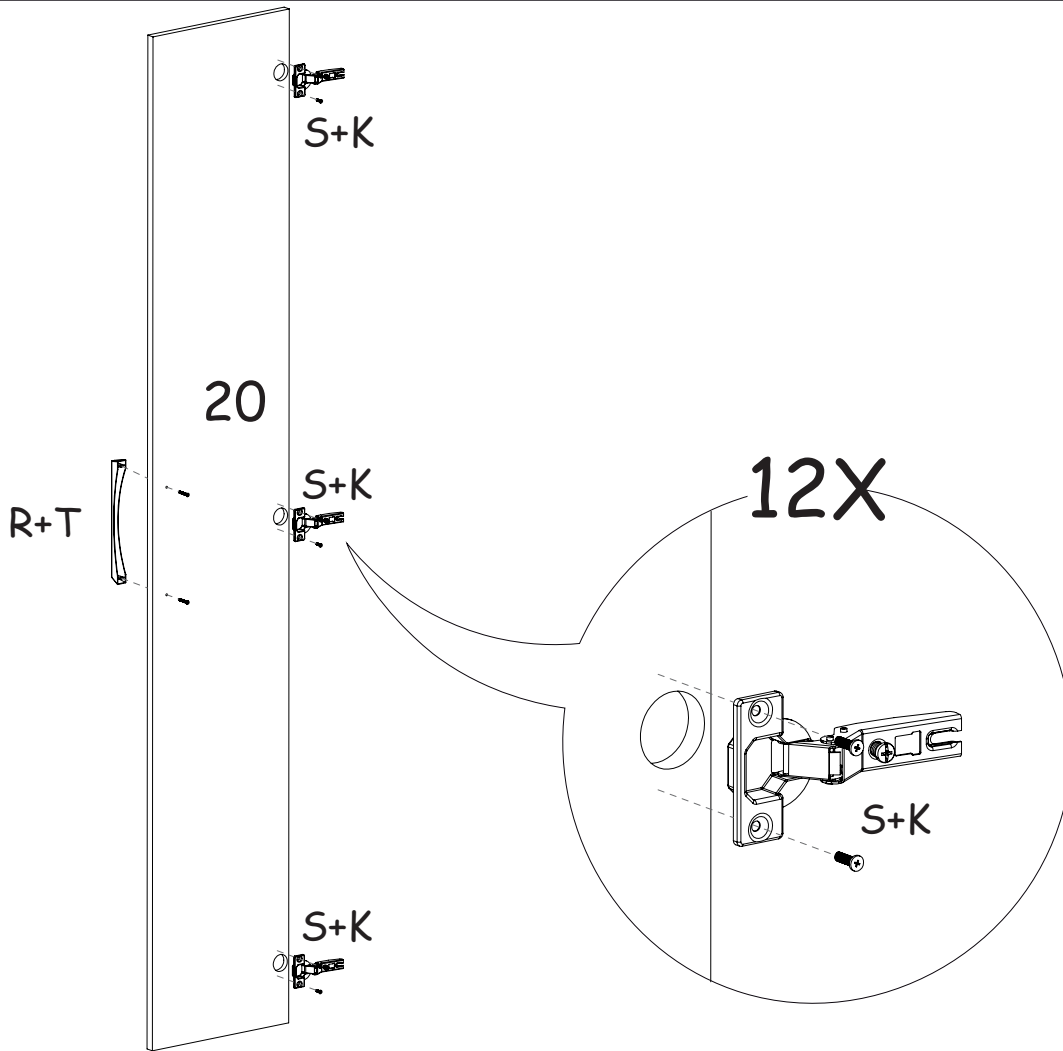
10

2x



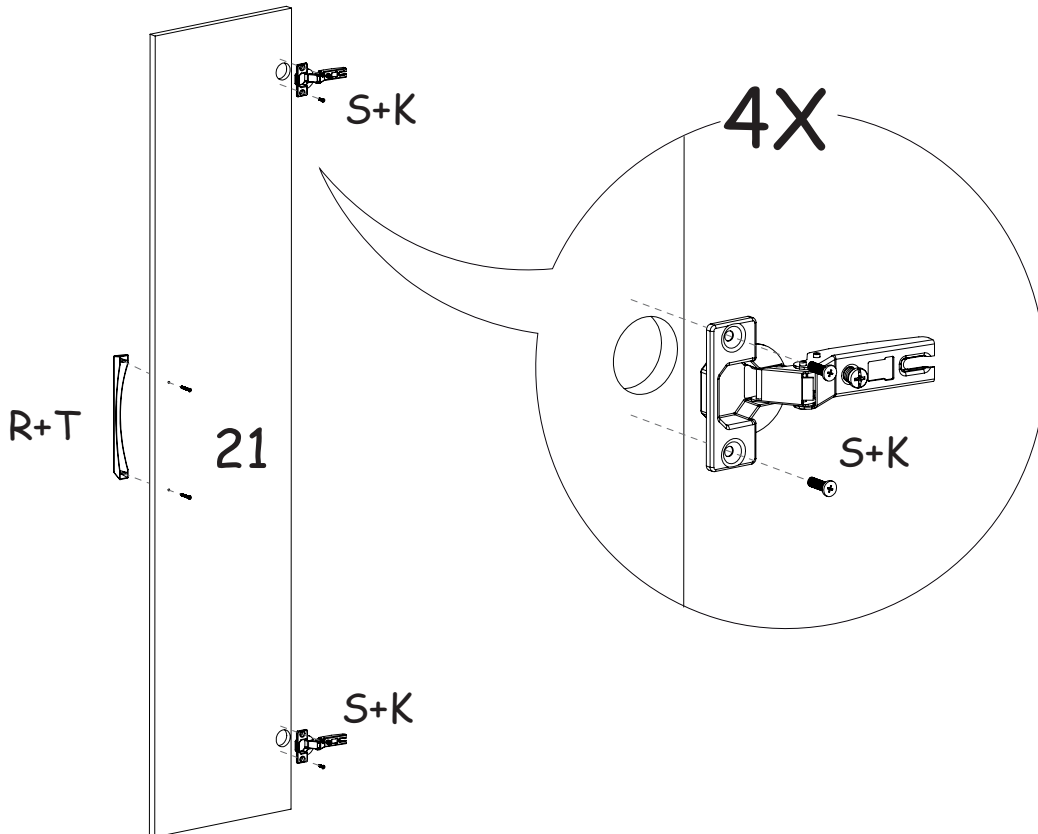
11

4x

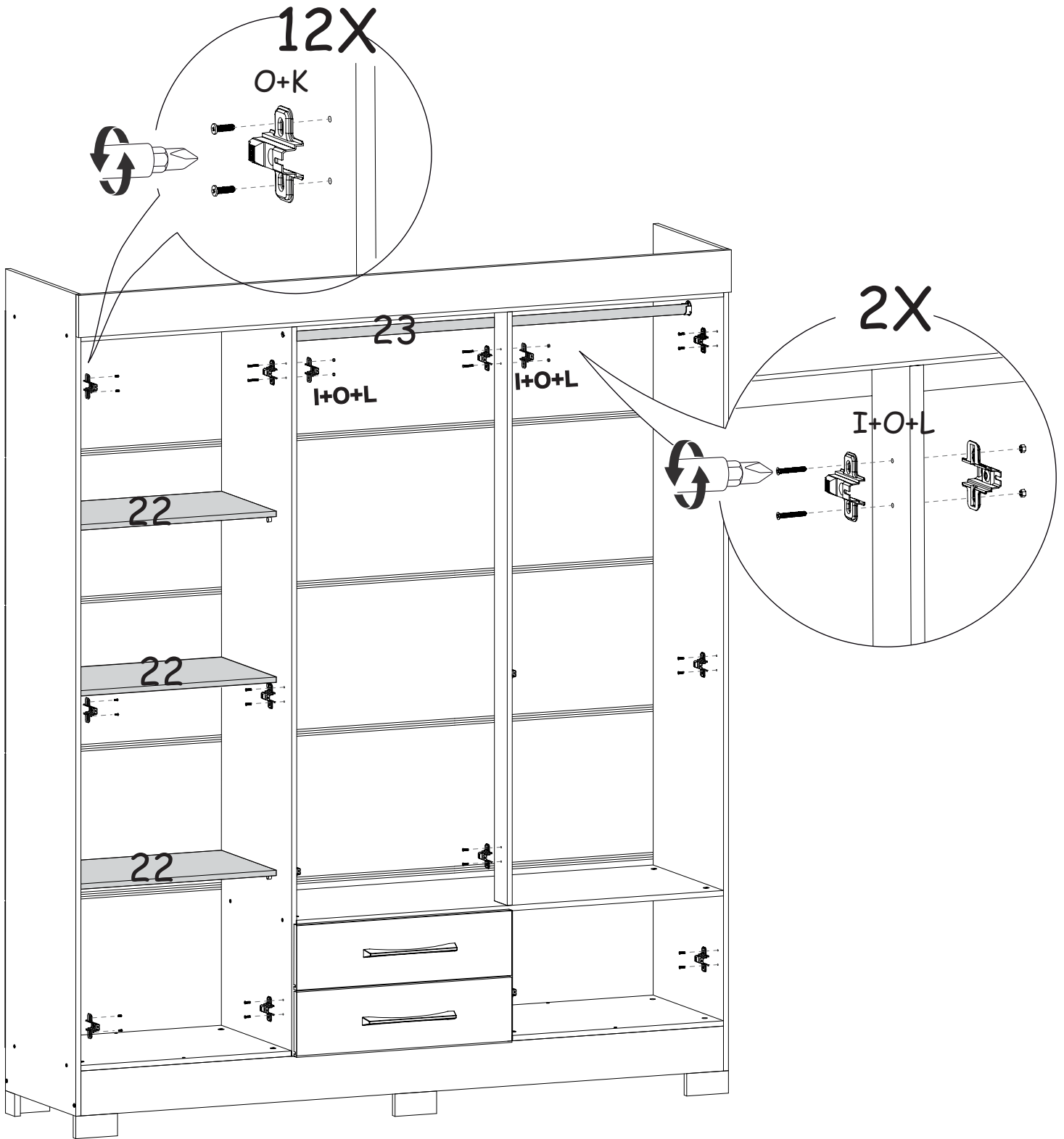


12

2x



13



14

