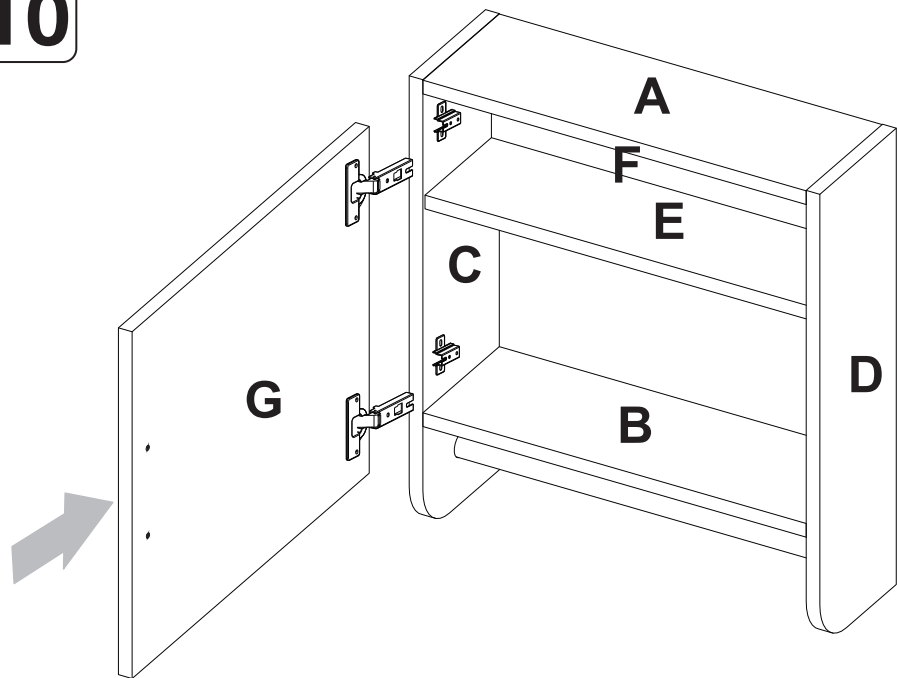
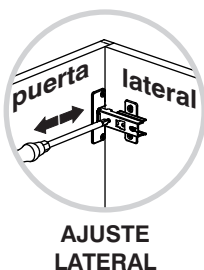
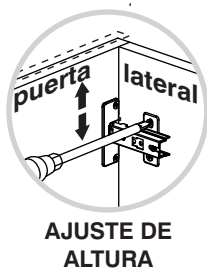
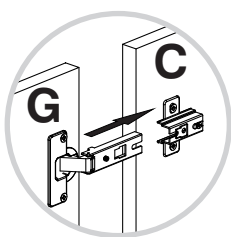


10



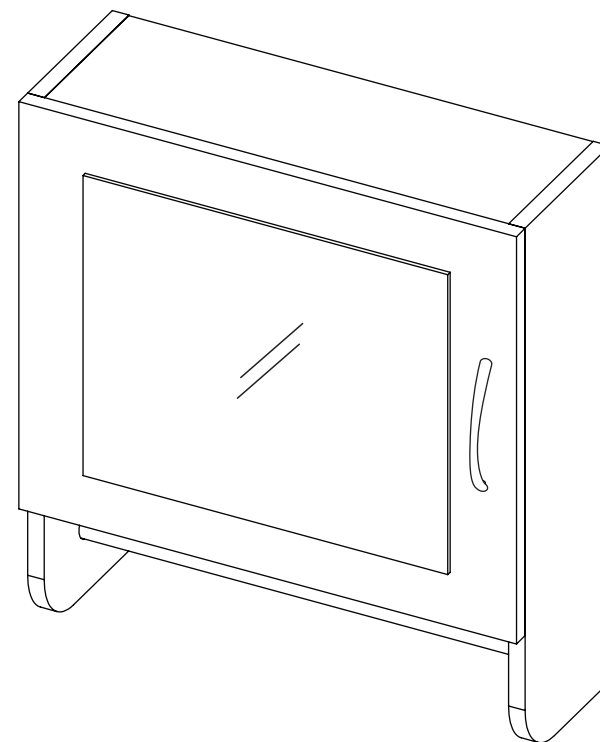
INSTALACIÓN BISAGRAS
/ HANDLE INSTALLATION



Al terminar de armar desprenda los adhesivos (en caso de que queden residuos de pegamento, limpie la superficie con alcohol) / When you finish off adhesive build (in case of residues of glue, wipe it with alcohol)

RTA[®]
m u e b l e s

INSTRUCCIONES DE ENSAMBLE
ASSEMBLY INSTRUCTIONS



Alto: 50 cm
Ancho: 45 cm
Fondo: 16 cm

Height: 19.7 in
Width: 17.7 in
Depth: 6.3 in

LOT N°

REF./SKU. BRB4279

Tel - (572) 691 17 00
PBX - (572) 695 91 81
Yumbo - Valle del Cauca - Colombia
www.rta.com.co

BOTIQUÍN BATH 300
BATH 300 MIRROR CABINET

RECOMENDACIONES IMPORTANTES

No pintar el mueble.

El mueble debe ser usado únicamente en interiores, no exponer al sol directo.

Limpiar los herrajes metálicos con un paño seco.

NO sobrecargar el mueble (ver las cargas sugeridas).

No golpear ni martillar el mueble (solo cuando se indique).

Limpiar con un paño ligeramente húmedo, usar jabones suaves.

No arrastre el mueble, levántelo entre dos personas.

Evite el contacto directo con el agua, el fuego o la exposición a fuentes de calor.



ADVERTENCIA

Nunca permita que los niños escalen o manipulen el mueble, la caída de este puede provocar lesiones graves o la muerte.

IMPORTANT RECOMMENDATIONS

Do not paint the cabinet.

The cabinet MUST be used exclusively indoors, do not expose to direct sun.

Clean metallic hardware with a dry cloth.

Do NOT overload the cabinet (see suggested loads).

Do not hit or hammer the cabinet (just when indicated).

Clean with a slightly damp cloth, use gentle soaps.

Do not drag, lift and move between two people.

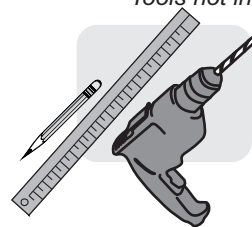
Avoid direct contact with water, fire or exposure to heat sources.



WARNING

Never allow children to climb or manipulate the cabinet, furniture tip over can cause serious injuries or death.

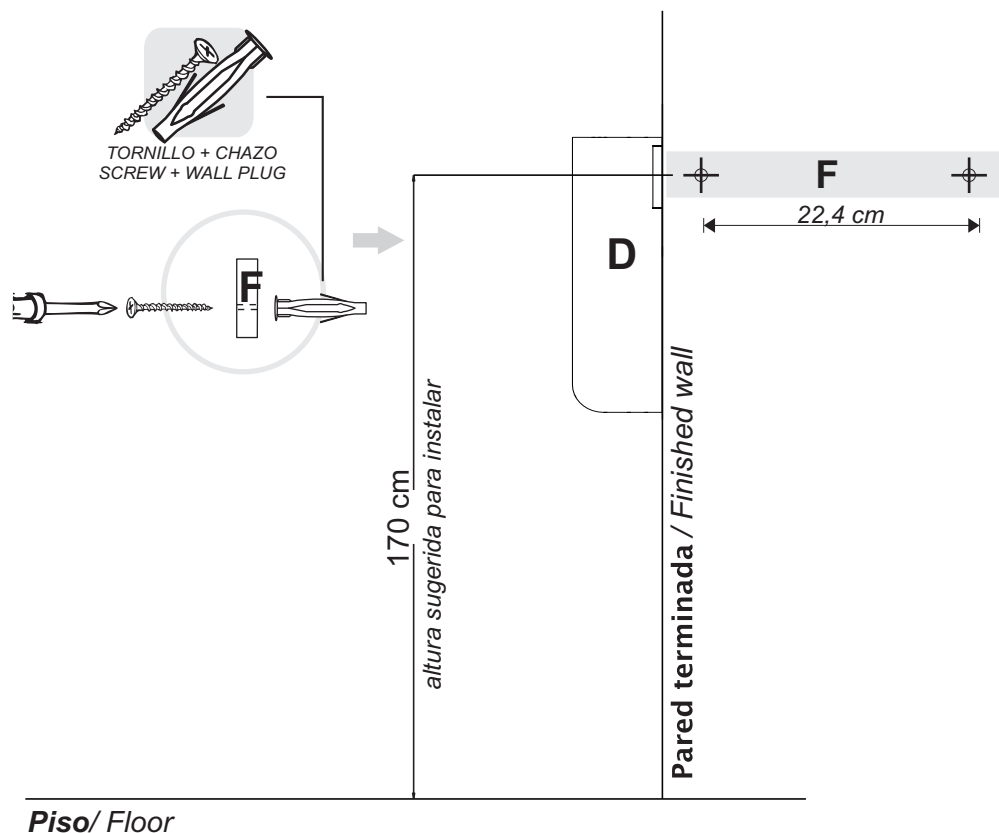
* Herramientas NO incluidas
Tools not included



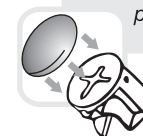
-Taladro / Drill
-Broca muro 5/16"/
Wall drill bit 5/16"



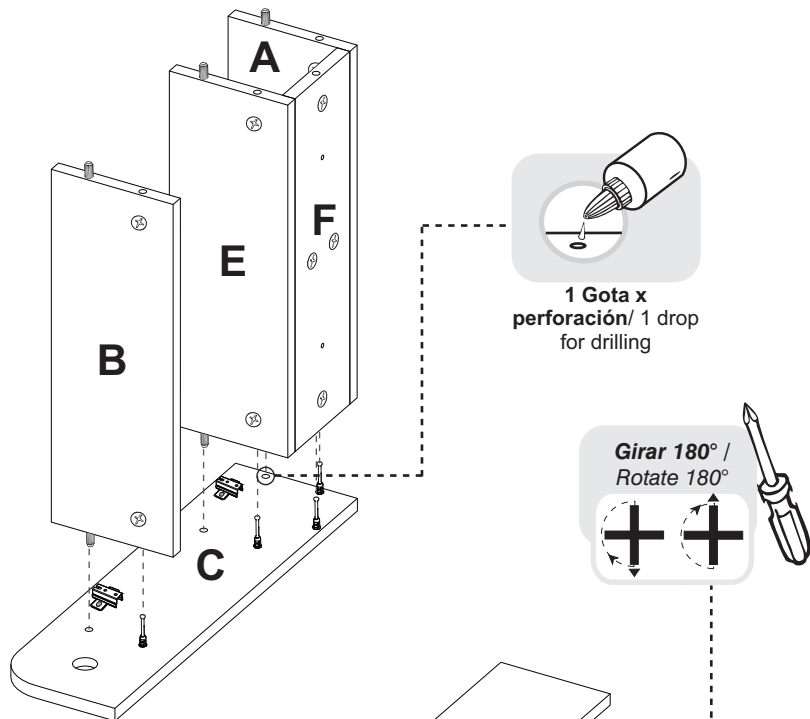
TORNILLO + CHAZO
SCREW + WALL PLUG



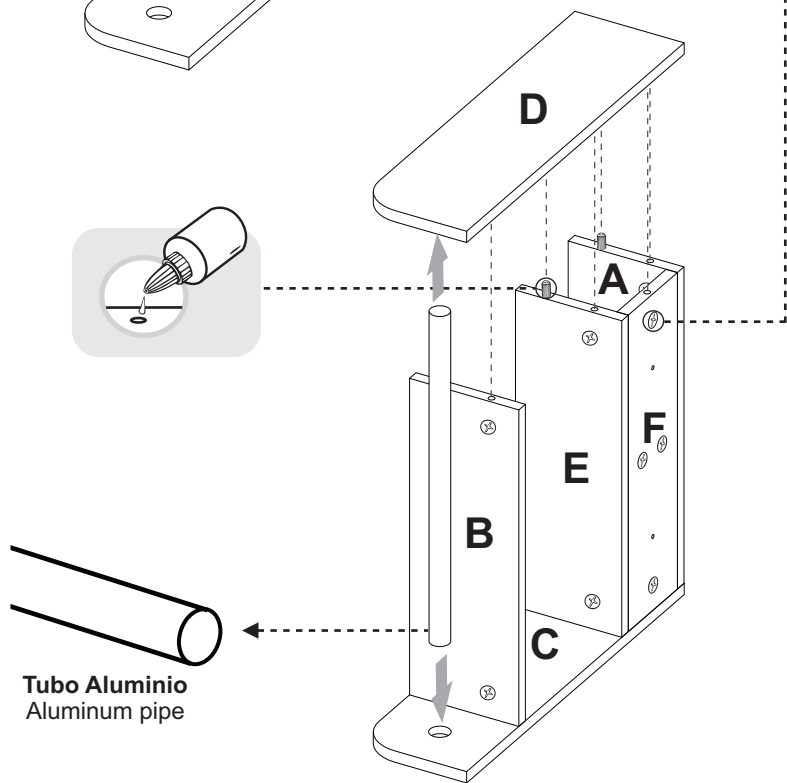
Al finalizar el ajuste de los conectores, proceda a poner las tapas adhesivas/
When you finish the adjustment of the connectors, proceed to put the cover tapes



7



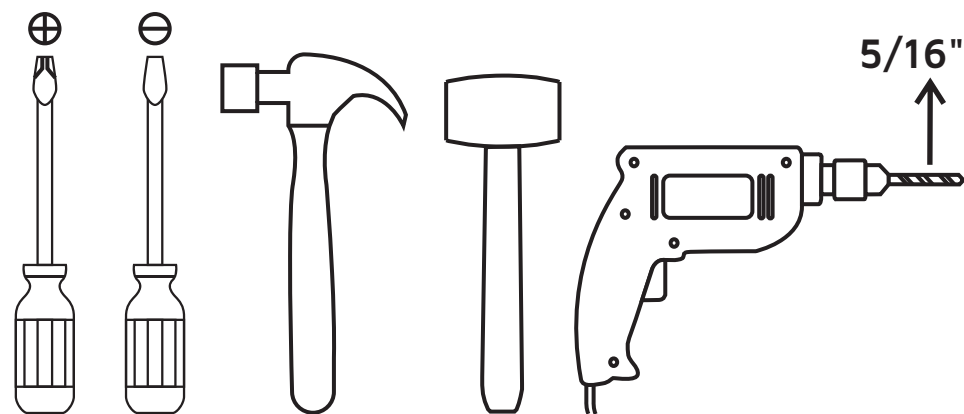
8



ÍNDICE INDEX

| | |
|---|------|
| Herrajes para armado Assembly Hardware | 3 |
| Piezas de armado Assembly Parts | 5 |
| Cargas sugeridas Suggested loads | 6 |
| Recomendaciones de ensamble Assembly recommendations | 6 |
| Pasos de armado Assembly steps | 7-12 |

HERRAMIENTAS NECESARIAS* REQUIRED TOOLS*



*No incluidas y no se muestran en tamaño real.
*Not included, and not shown actual size.

HERRAJES PARA ARMADO

ASSEMBLY HARDWARE

Compruebe que el contenido de los herrajes sea el correcto. En caso de que falte alguna pieza, por favor llame a nuestra línea de atención al cliente.

Please check that the hardware content is correct. If any item is missing, please call to our customer service line.

x2



Tornillo Manija/
Handle Screw

x8



Tornillo lamina/
Sheet Metal Screw

x10



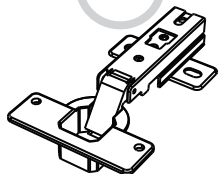
Minifix/
Minifix Cams

x10



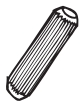
Perno minifix/
Spreading Bolt

x2



Bisagra Parche 35mm/
Full Overlay Hinge

x10



Tarugo/
Wooden Pin

x10



Tapa Adhesiva
Minifix/
Cover Caps

x1



Pegante/
Glue

x1



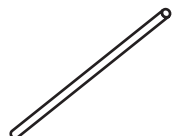
Manija Zamak
96mm/ Handle

x2



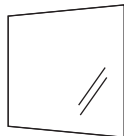
Chazo Nylon + Tornillo
10 x 2" 1/2/
Plastic Fisher Wall
+ Screw

x1



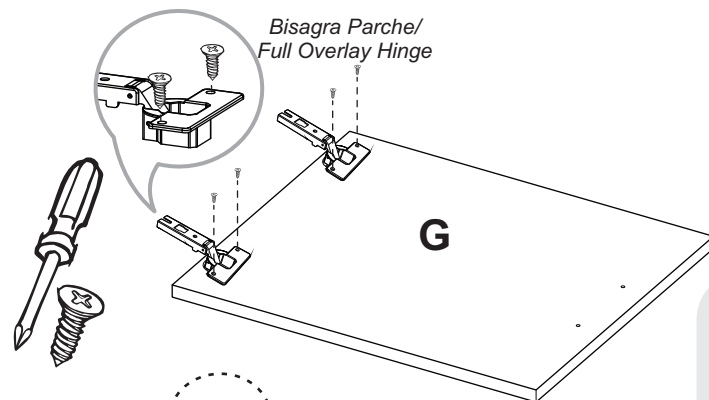
Tubo Aluminio 1"
Aluminum Pipe

x1



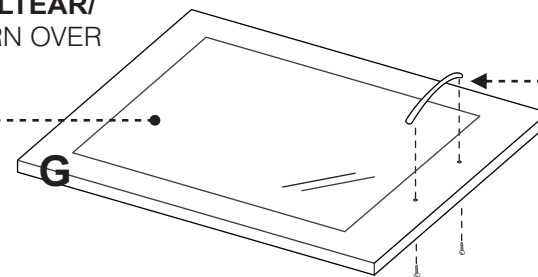
Espejo de 4mm/
Mirror
33 x 28 cm

5

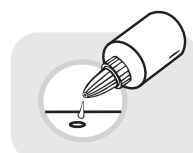


VOLTEAR/
TURN OVER

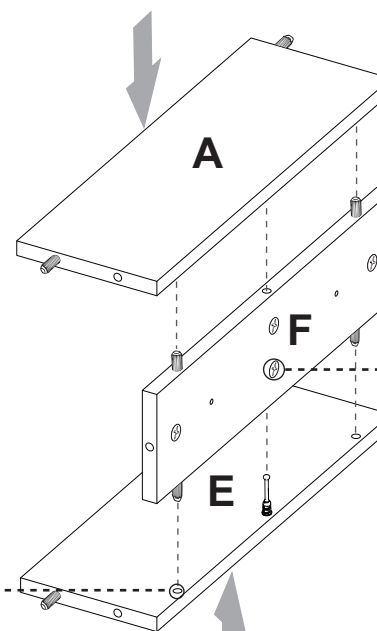
ESPEJO PEGADO A
LA PIEZA G.



6



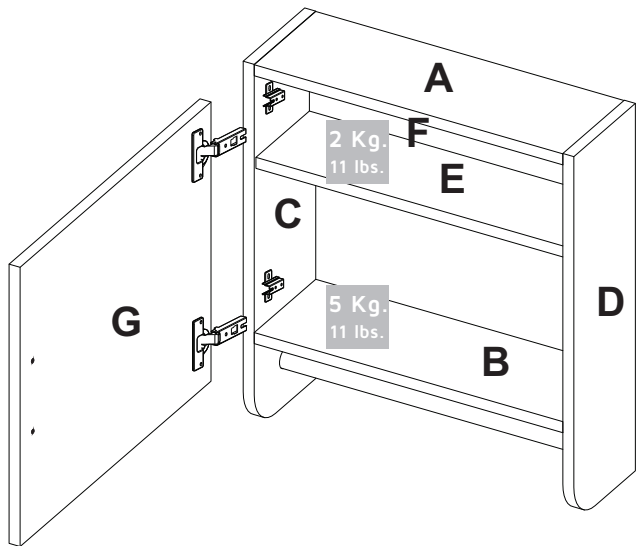
1 Gota x
perforación/ 1 drop
for drilling



Girar 180° /
Rotate 180°



MAX SUGGESTED LOADS CARGAS MÁXIMAS SUGERIDAS



ASSEMBLY RECOMMENDATIONS RECOMENDACIONES DE ENSAMBLE

Ensamble el mueble entre dos personas.

Assemble the cabinet between two people.

Ensamble el mueble sobre una superficie plana y lisa, preferiblemente sobre un tapete o el cartón de la caja

Assemble the cabinet on a flat, smooth surface, preferably on a carpeted floor or the box carton.

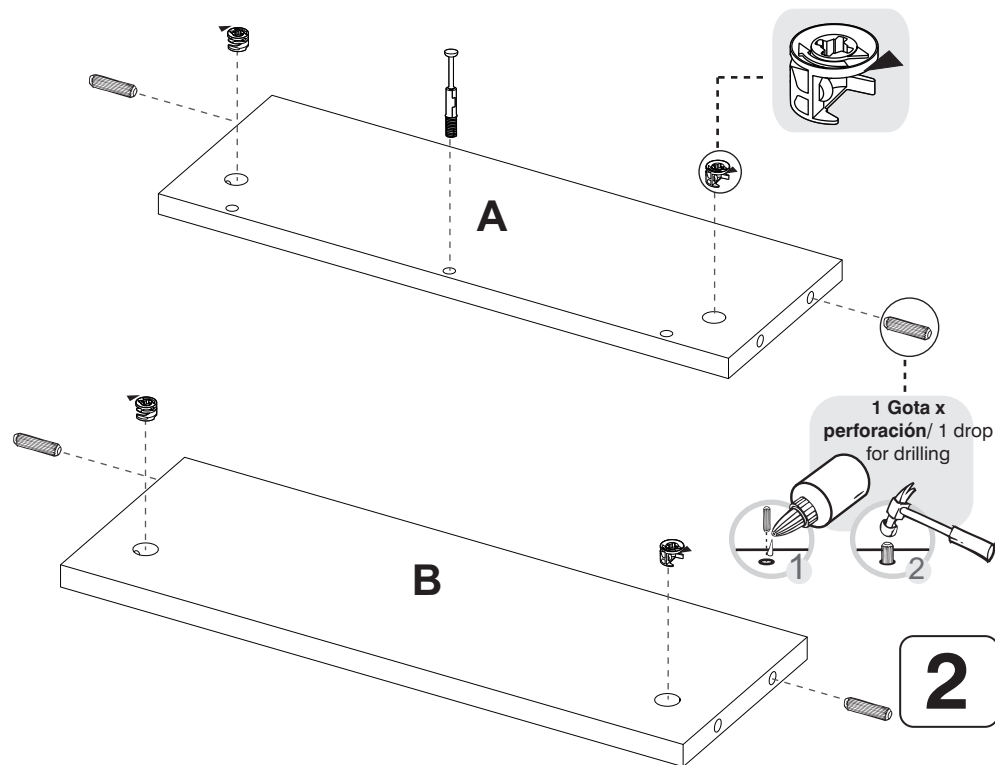
Lea cuidadosamente las instrucciones e identifique todas las piezas y herrajes antes de empezar a armar el mueble.

Carefully read all the steps and identify all the wood parts and hardware before assembling the cabinet.



SE RECOMIENDA ARMAR EL MUEBLE SOBRE LA CAJA O SOBRE UNA SUPERFICIE LISA, PARA NO RAYARLO / IT IS RECOMMENDED TO ASSEMBLE THE PRODUCT ON THE BOX OR ON A PLANE SURFACE FOR NOT SCRATCH IT.

1



2

