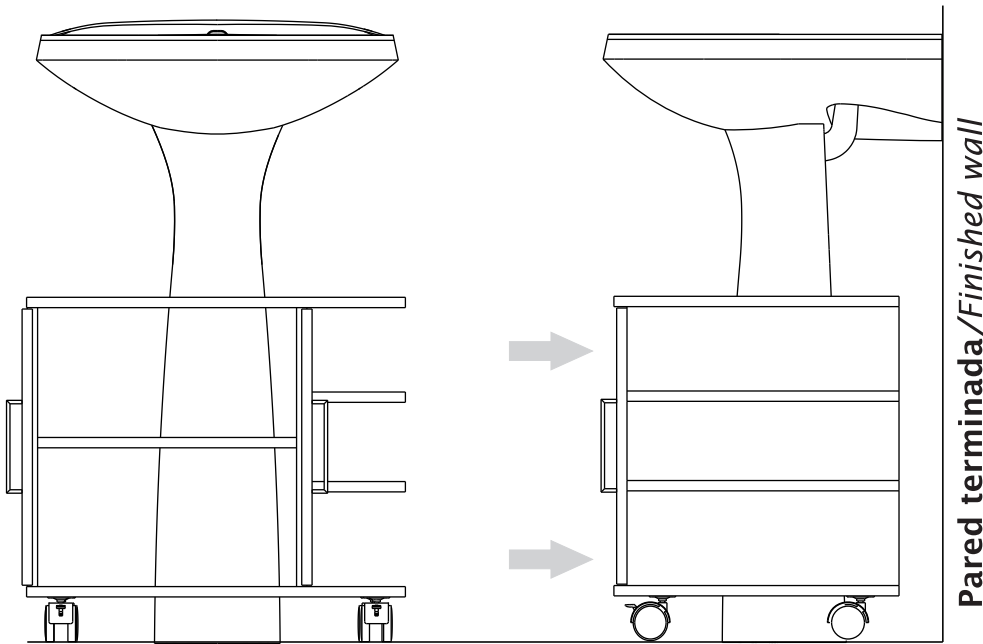


10

INSTALACIÓN DEL MUEBLE
/CABINET INSTALLATION

Ubique el mueble debajo del lavamanos como lo indica la figura/Position the cabinet under the sink as shown in figure



Piso terminado/Finished floor

Pared terminada/Finished wall



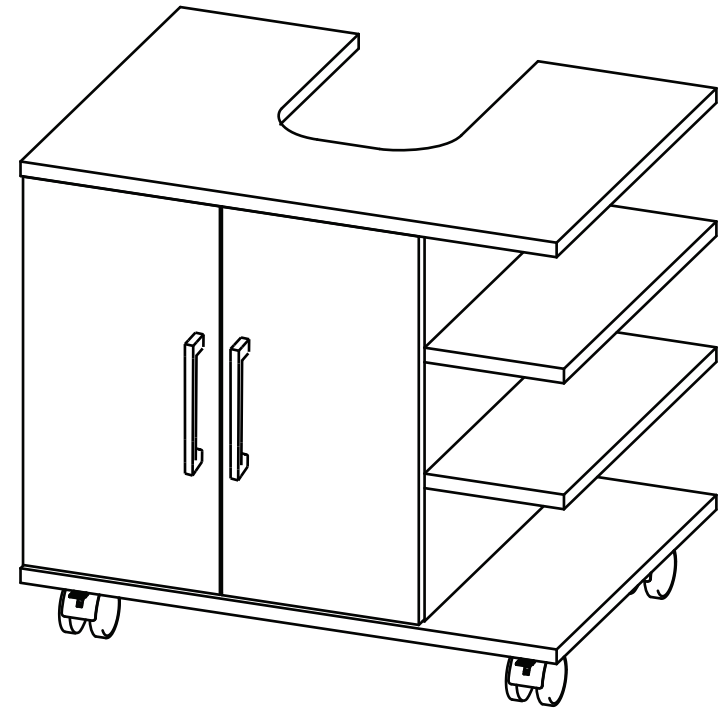
Al finalizar el ajuste de los conectores, proceda a poner las tapas adhesivas/When you finish the adjustment of the connectors, proceed to put the cover tapes



Al terminar de armar, desprenda los adhesivos (en caso de que queden residuos de pegamento, limpie la superficie con alcohol) / After finish assembling, tear off the adhesives. (In case of glue residues, wipe them with alcohol)

RTA[®]
m u e b l e s

INSTRUCCIONES DE ENSAMBLE
ASSEMBLY INSTRUCTIONS



Alto: 50 cm Height: 19.7 in
Ancho: 55 cm Width: 21.65 in
Fondo: 41,4 cm Depth: 16.3 in

LOT N°

REF./SKU. ORB4280

Tel - (572) 691 17 00
PBX - (572) 695 91 81
Yumbo - Valle del Cauca - Colombia
www.rta.com.co

OPTIMIZADOR LAVAMANOS
BATH 300
SPACE SAVER BATH 300

RECOMENDACIONES IMPORTANTES

No pintar el mueble.

El mueble debe ser usado únicamente en interiores, no exponer al sol directo.

Limpiar los herrajes metálicos con un paño seco.

NO sobrecargar el mueble (ver las cargas sugeridas).

No golpear ni martillar el mueble (solo cuando se indique).

Limpiar con un paño ligeramente húmedo, usar jabones suaves.

No arrastre el mueble, levántelo entre dos personas.

Evite el contacto directo con el agua, el fuego o la exposición a fuentes de calor.



ADVERTENCIA

Nunca permita que los niños escalen o manipulen el mueble, la caída de este puede provocar lesiones graves o la muerte.

IMPORTANT RECOMMENDATIONS

Do not paint the cabinet.

The cabinet **MUST** be used exclusively indoors, do not expose to direct sun.

Clean metallic hardware with a dry cloth.

Do **NOT** overload the cabinet (see suggested loads).

Do not hit or hammer the cabinet (just when indicated).

Clean with a slightly damp cloth, use gentle soaps.

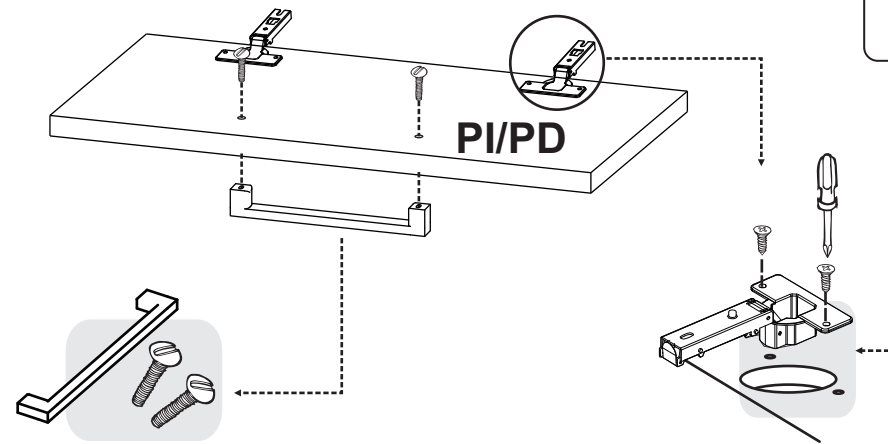
Do not drag, lift and move between two people.

Avoid direct contact with water, fire or exposure to heat sources.



WARNING

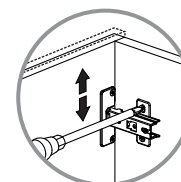
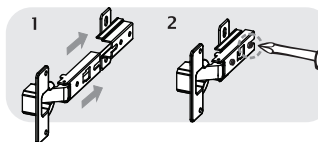
Never allow children to climb or manipulate the cabinet, furniture tip over can cause serious injuries or death.



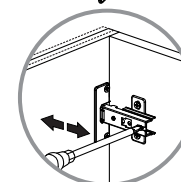
8



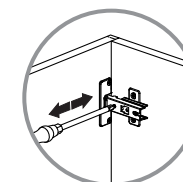
INSTALACIÓN BISAGRAS HINGES INSTALLATION



AJUSTE DE ALTURA
| HEIGHT
ADJUSTMENT

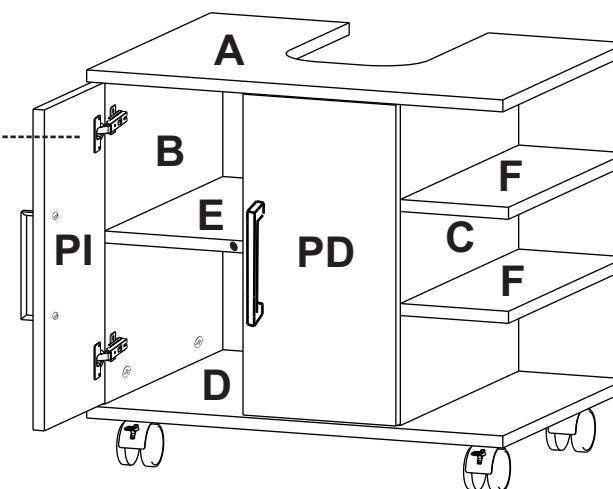


AJUSTE DE PROFUNDIDAD
| DEPTH
ADJUSTMENT

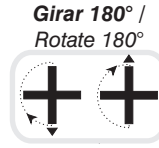


AJUSTE LATERAL
| LATERAL
ADJUSTMENT

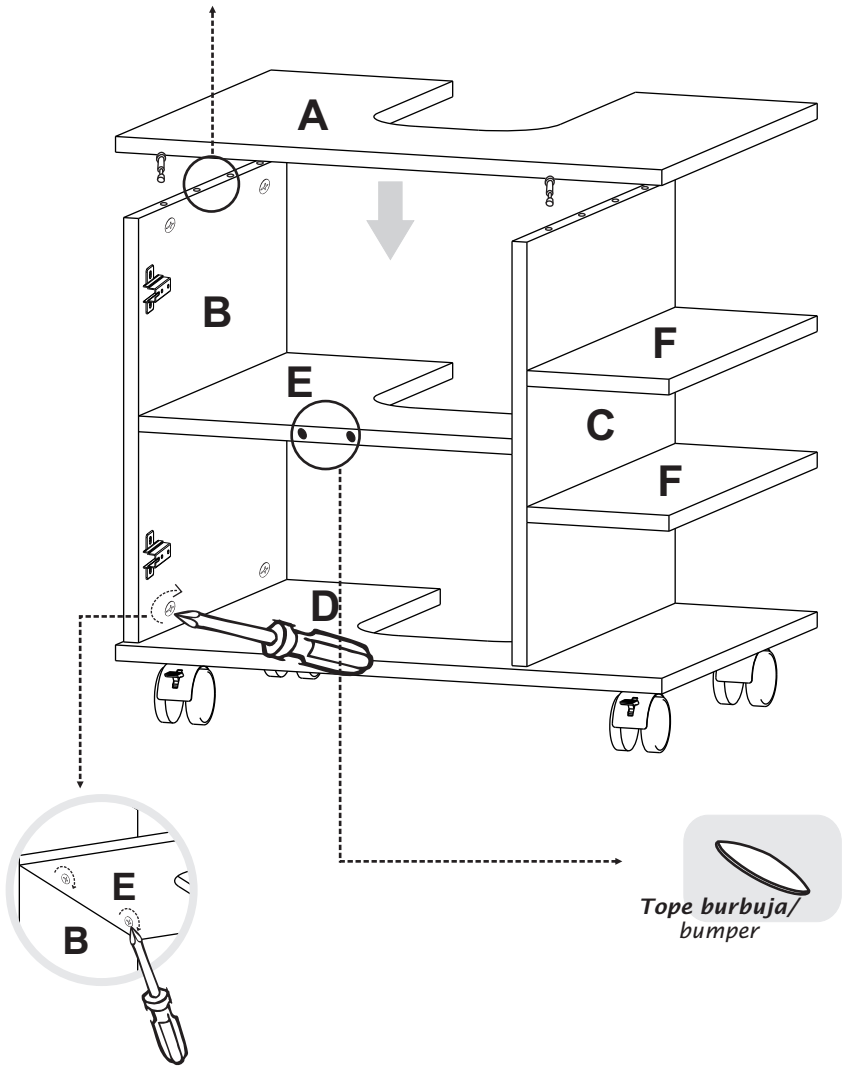
9



7



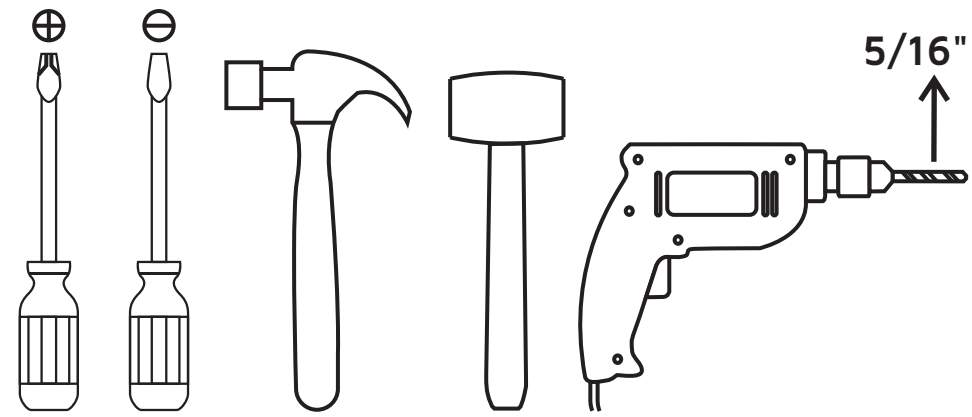
No olvide apretar todos los Minifix / Do not forget to tighten every Minifix.



ÍNDICE INDEX

Herrajes para armado Assembly Hardware.....	3
Piezas de armado Assembly Parts.....	5
Cargas sugeridas Suggested loads.....	6
Recomendaciones de ensamble Assembly recommendations.....	6
Pasos de armado Assembly steps.....	7-12

HERRAMIENTAS NECESARIAS* REQUIRED TOOLS*



*No incluidas y no se muestran en tamaño real.
*Not included, and not shown actual size.

HERRAJES PARA ARMADO

ASSEMBLY HARDWARE

Compruebe que el contenido de los herrajes sea el correcto. En caso de que falte alguna pieza, por favor llame a nuestra línea de atención al cliente.

Please check that the hardware content is correct. If any item is missing, please call to our customer service line.

x14



Minifix/
Minifix Cams

x14



Perno minifix/
Spreading Bolt

x16



Tarugo/
Wooden Pin

x32



Tornillo lámina
6 X 9/16"/
Sheet Screw

x14



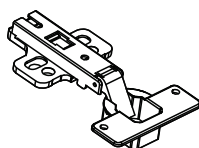
Tapa Adhesiva
Minifix/
Cover Caps

x1



Pegante/
Glue

x4



Bisagra Parche/
Full Overlay Hinge

x2



Tope Burbuja/
Bumper

x2



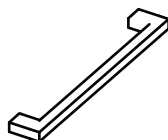
Rodachina 50mm
con Freno/
Wheel Caster with
brake

x2



Rodachina 50mm/
Wheel Caster

x2



Manija 128cc/
Handle

x4



Tornillo Manija/
Handle Screw

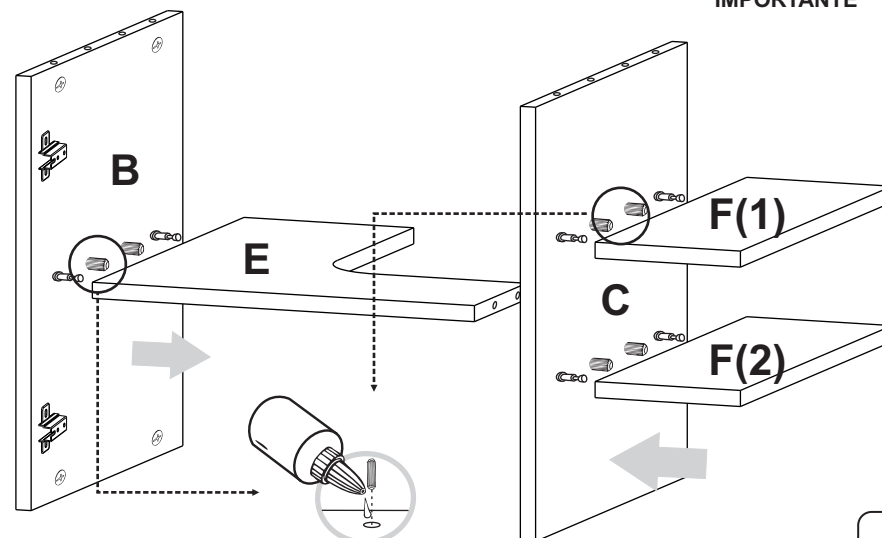
Tenga en cuenta: Ensamble primero la pieza F(1) al mueble y aprete los Minifix, luego ensamble la pieza F(2) y aprete los Minifix. Los Minifix de las 2 piezas, deben quedar ocultos (por debajo del mueble)./

Note: First, assemble part F (1) to the structure and tighten the Minifix, second assemble part F (2) and tighten the Minifix. Finally, All Minifix must be hidden (under cabinet).

5

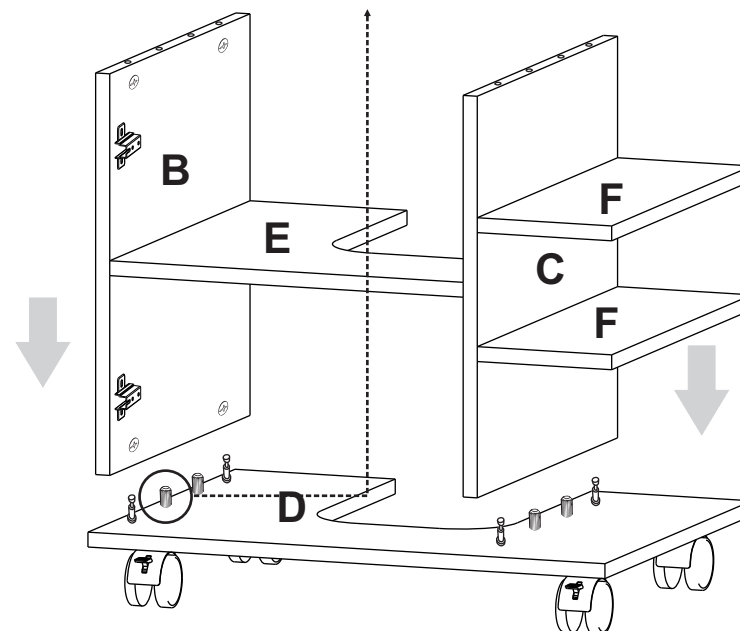


IMPORTANTE



1 Gota x perforación/ 1 drop per drilling

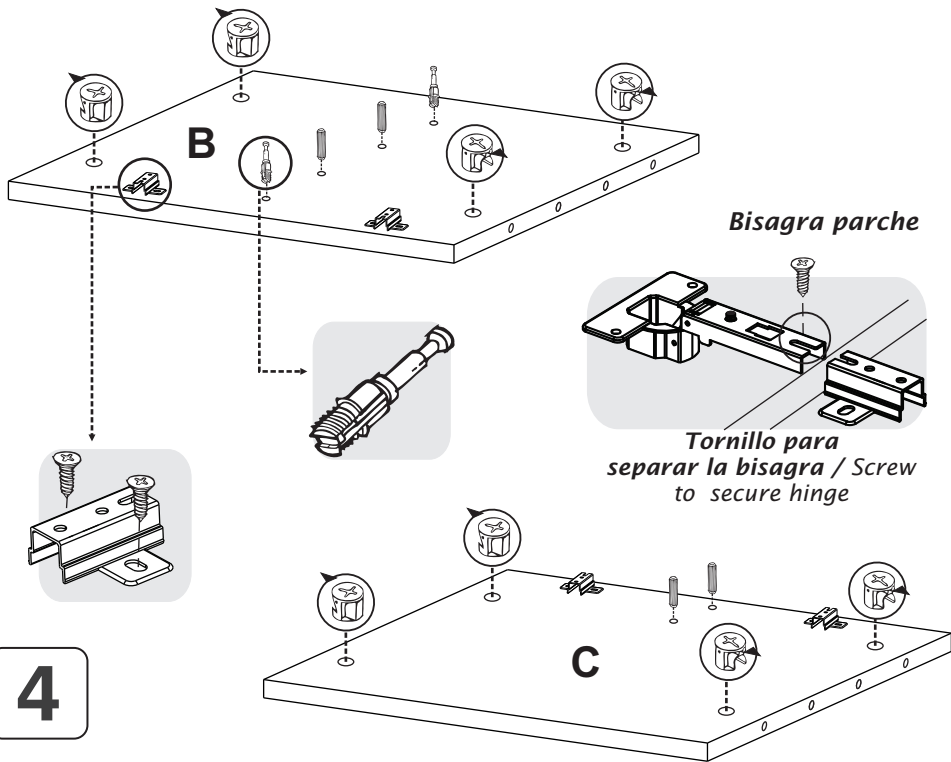
6



3



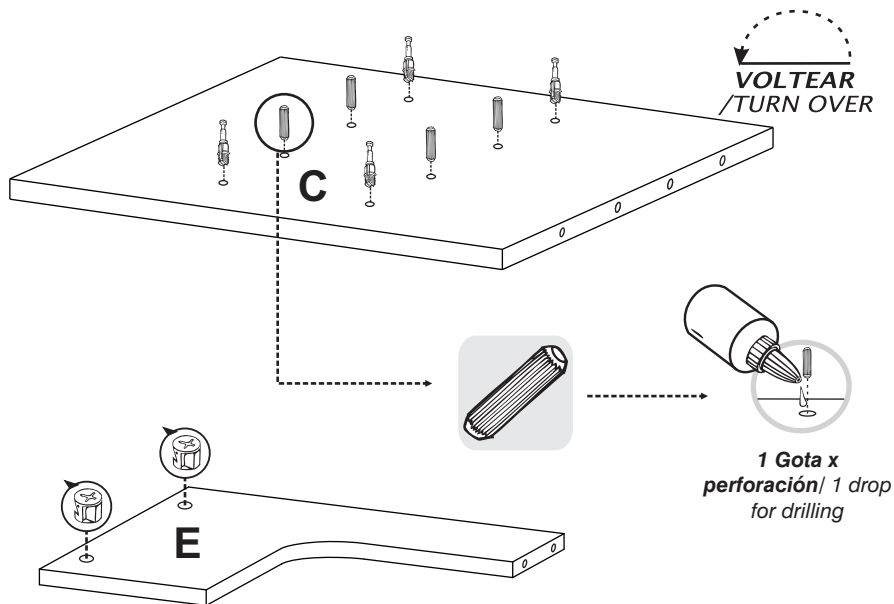
SE RECOMIENDA ARMAR EL MUEBLE ENTRE DOS PERSONAS /
IT IS RECOMMENDED TO ASSEMBLE THE PRODUCT BETWEEN TWO PEOPLE



Bisagra parche

Tornillo para separar la bisagra / Screw to secure hinge

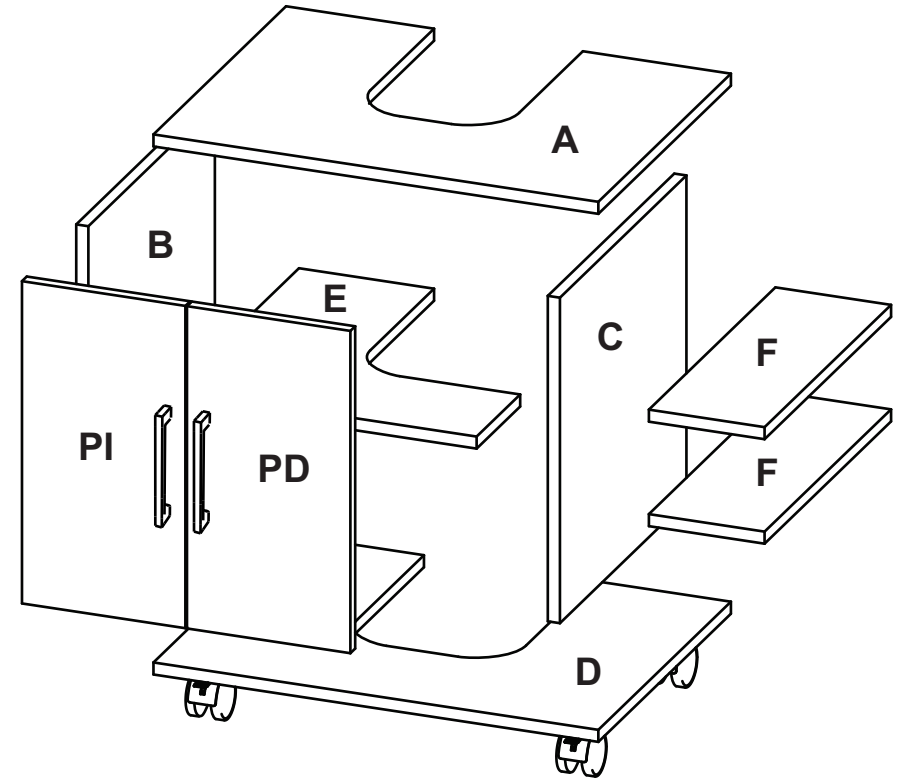
4



VOLTEAR / TURN OVER

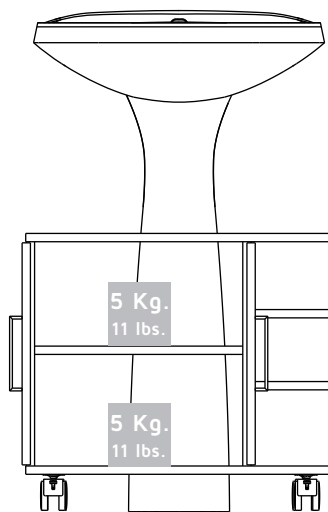
1 Gota x perforación / 1 drop for drilling

PIEZAS DE ARMADO ASSEMBLY PARTS



- | | |
|--------|---------|
| A - x1 | E - x1 |
| B - x1 | F - x2 |
| C - x1 | PD - x1 |
| D - x1 | PI - x1 |

MAX SUGGESTED LOADS CARGAS MÁXIMAS SUGERIDAS



ASSEMBLY RECOMMENDATIONS RECOMENDACIONES DE ENSAMBLE

Ensamble el mueble entre dos personas.

Assemble the cabinet between two people.

Ensamble el mueble sobre una superficie plana y lisa, preferiblemente sobre un tapete o el cartón de la caja

Assemble the cabinet on a flat, smooth surface, preferably on a carpeted floor or the box carton.

Lea cuidadosamente las instrucciones e identifique todas las piezas y herrajes antes de empezar a armar el mueble.

Carefully read all the steps and identify all the wood parts and hardware before assembling the cabinet.

