

¡Síguenos en nuestras
redes sociales!



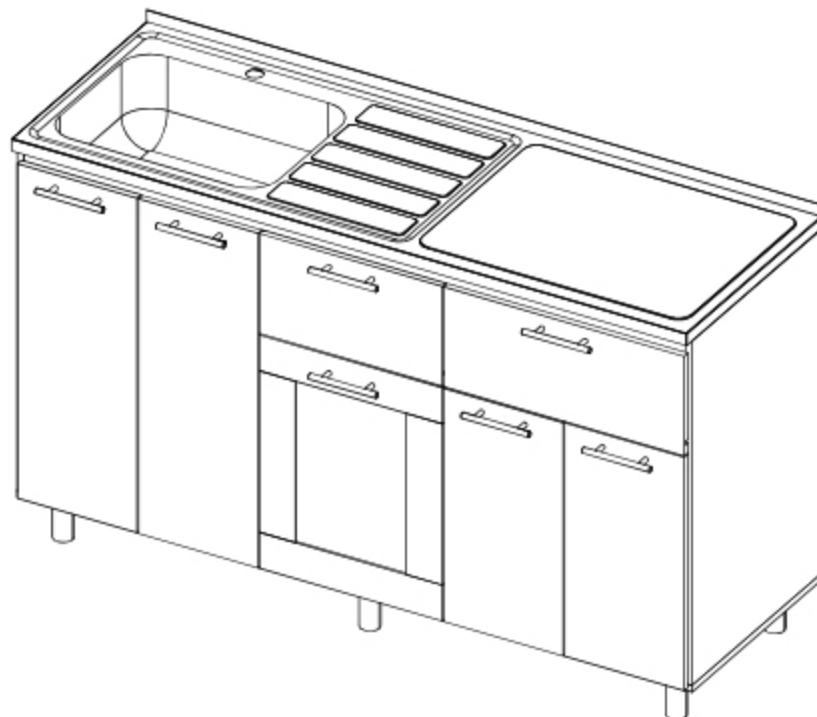
rtamuebles



RTA Muebles



INSTRUCCIONES DE ARMADO MÓDULO INFERIOR 150 KITCHEN HASSELT



Diseñado para mesón
con pozuelo izquierdo



¡es mejor cuando lo armas con alguien más!

RTA[®]
m u e b l e s

Tel: (572) 691 17 00 / PBX: (572) 695 91 81
Yumbo - Valle del Cauca - Colombia
www.rta.com.co

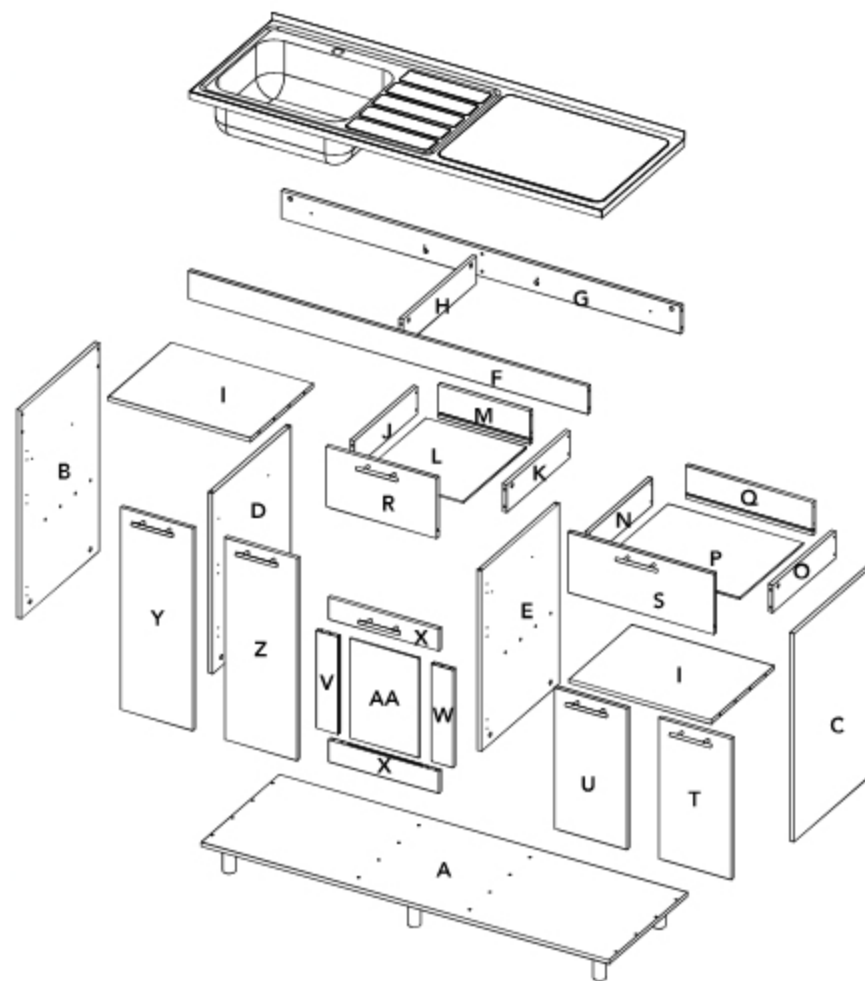
Índice

¿Qué vamos a necesitar?	3
¿Por dónde empezamos?	3
¿Qué hay en la bolsa de herrajes?	5
¿Cómo funcionan los tarugos y minifix*? (¡también te explicamos qué son!)	5 - 6
¡Empieza a armar!	7
¿Cuánto peso soporta tu mueble?	33
Unas últimas recomendaciones para el cuidado de tu mueble	34

¡Hola!, me llamo Armando y te voy a acompañar mientras armas tu mueble.



Piezas de armado



Para el cuidado de tu mueble:

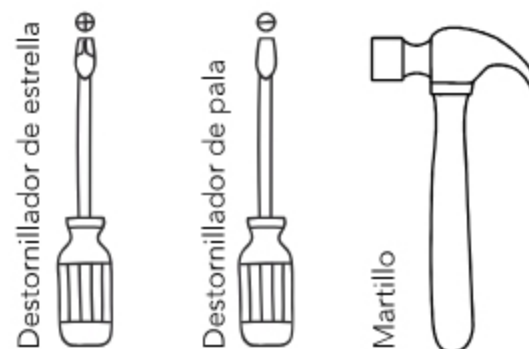
- No debes pintar el mueble.
- Debes ubicar el mueble únicamente en interiores, no lo expongas al sol directo.
- Limpia los herrajes metálicos con un paño seco.
- NO sobrecargues el mueble (ver las cargas sugeridas)
- No golpees ni martilles el mueble (solo cuando se indique).
- Para limpiarlo puedes usar thinner, una solución de jabón suave o simplemente un trapo húmedo.
- No arrastres el mueble, levántalo en compañía de otra persona.
- Evita que entre en contacto directo con el agua, el fuego o que tenga exposición a fuentes de calor.

¡SÚPER IMPORTANTE!

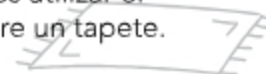
Sugerimos el anclaje del mueble a la pared para evitar que el mueble pueda caerse y lastimar a alguien.

Ten especial cuidado con los niños.

¿Qué vamos a necesitar?



Una superficie plana y lisa, puedes utilizar el cartón de la caja del mueble o sobre un tapete.



Un destornillador eléctrico no es necesario, pero podría facilitarte el trabajo :)

¿Por dónde empezamos?

¡Esto es muy IMPORTANTE!

En las próximas páginas está el contenido de las piezas y herrajes del mueble.

Asegúrate de que la cantidad de herrajes y piezas que hay en la caja sea la correcta y todo esté en buen estado.

(Ya que cuando el mueble esté armado no podrás realizar ninguna reposición)



¿Qué hay en la bolsa de herrajes?

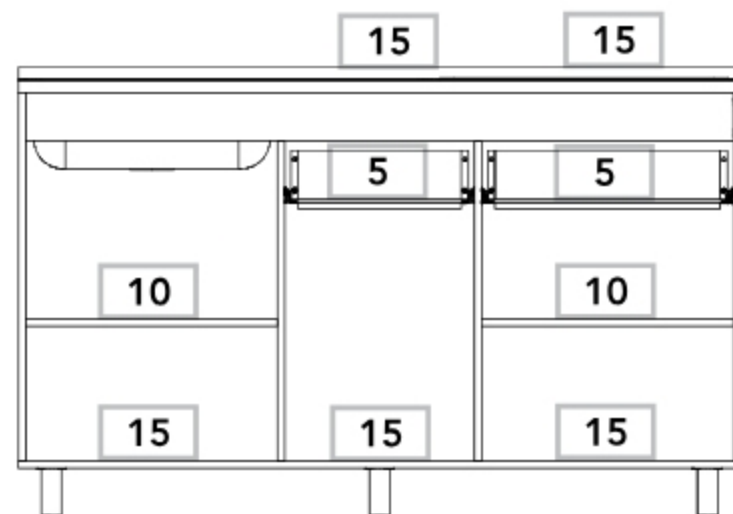
			
Tarugo x30	Perno Minifix x34	Caja Minifix x34	Tapa Adhesiva Minifix x30
			
Tapa Adhesiva Minifix x8	Bisagra semiparache + tornillos x10	Rieles + tornillos x2	Pata de Acero x6
			
Manija + Tornillos x7	Tornillo lámina x24	Chazo + Tornillo x4	Tornillo ensamble x8

¡Ten mucho cuidado!, el contenido de esta bolsa es el necesario para armar tu mueble, trata de no perder nada.

y en caso de que falte alguno, llama a nuestra línea de atención al cliente:
(572) 691 17 00



¿Cuánto peso resiste tu mueble?



*peso en Kg

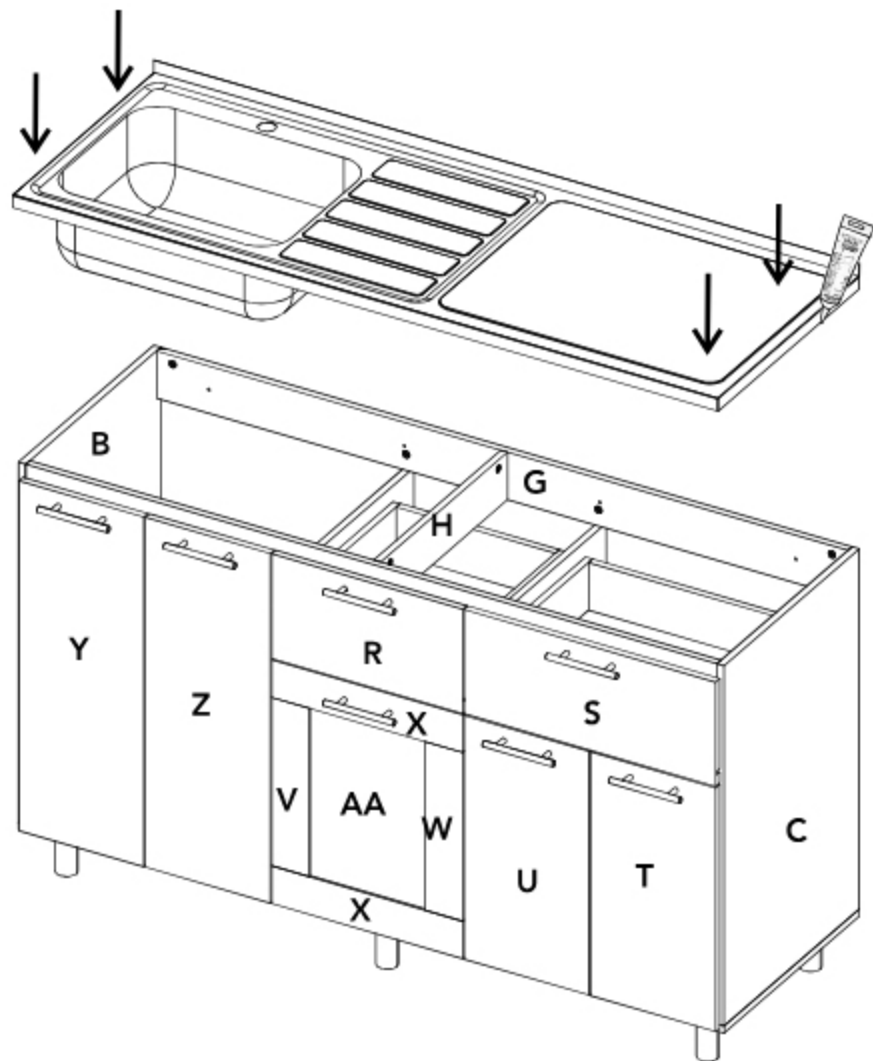


**¡Felicitaciones!,
ya quedó listo.**
¡Pero no te vayas todavía!

Aún nos faltan algunas recomendaciones para que de ahora en adelante cuides tu mueble de manera adecuada.

38 Instalación de Mesón

Al finalizar el armado, proceda con la instalación del mesón



*Aplicar un cordón grueso de silicona en todos los bordes del mesón para sellar y brindar protección.

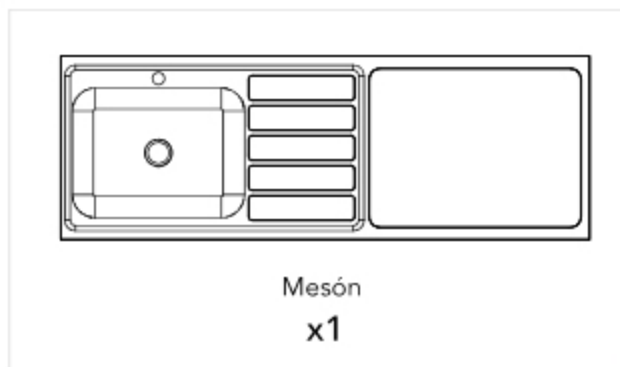


Después de ajustar todas las cajas minifix, cúbrealas con las tapas adhesivas.



Cuando termines de armar, desprende los adhesivos de las letras en cada pieza

¿Qué hay en la bolsa de herrajes?



¡Ten mucho cuidado!, el contenido de esta bolsa es el necesario para armar tu mueble, trata de no perder nada.

Cantidad de piezas

A - x1	B - x1	C - x1	D - x1
E - x1	F - x1	G - x1	H - x1
I - x2	J - x1	K - x1	L - x1
M - x1	N - x1	O - x1	P - x1
Q - x1	R - x1	S - x1	T - x1
U - x1	V - x1	W - x1	X - x2
Y - x1	Z - x1	AA - x1	

¿Cómo funcionan los tarugos y minifix?

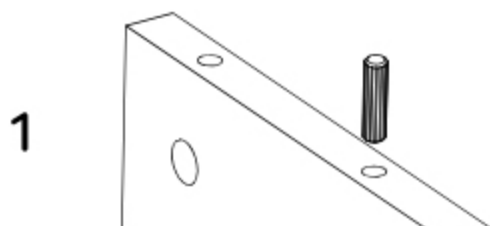
¡IMPORTANTE!

Cada vez que vayas a utilizar uno de estos durante el armado, sigue los pasos que te indicamos aquí.

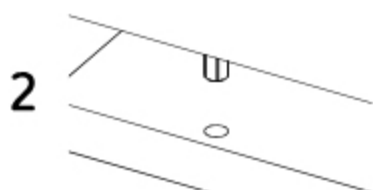


Tarugo

Son pequeños cilindros de madera.

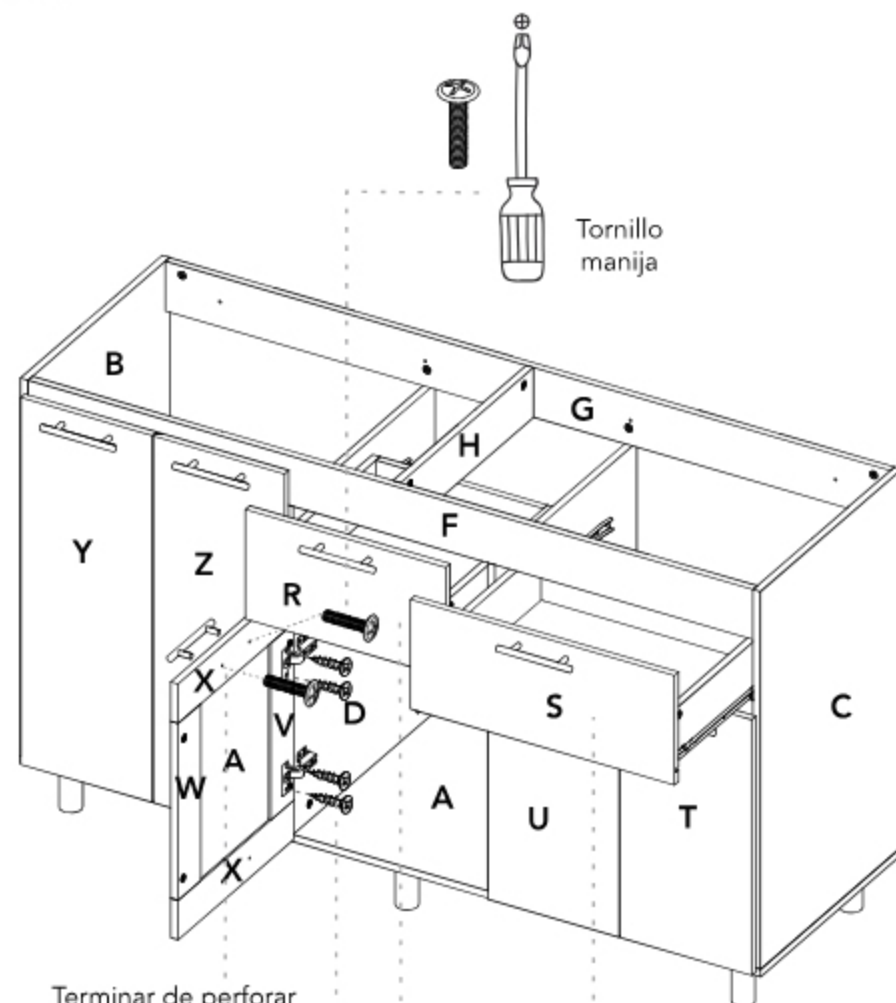


Inserta el tarugo en la perforación indicada y golpéalo suavemente hasta que llegue hasta el final de la perforación.



Al unir dos piezas, no olvides golpear un poco las piezas para ajustar el ensamble.

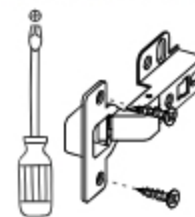
37

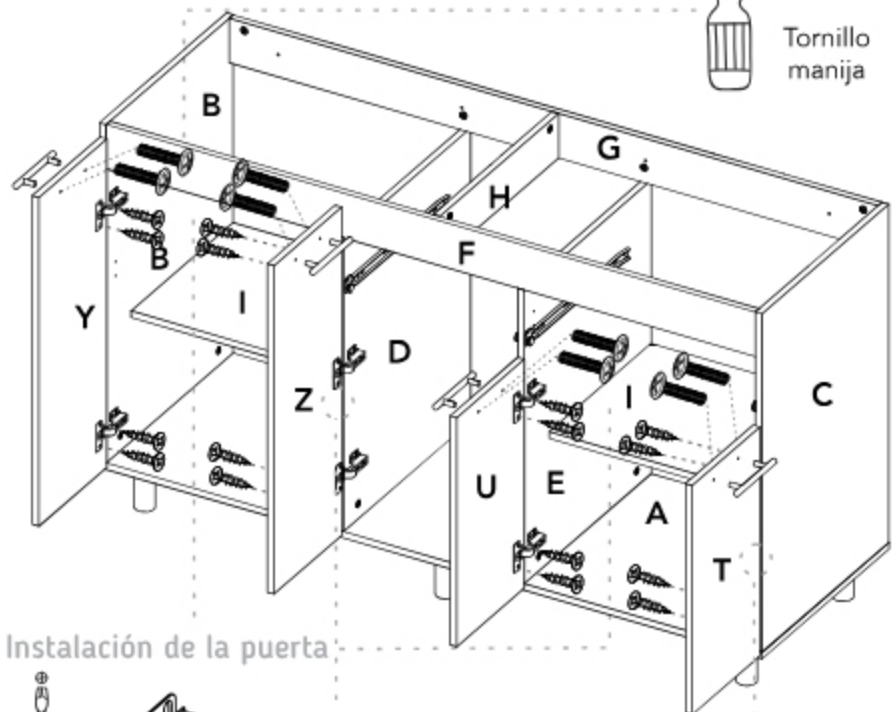
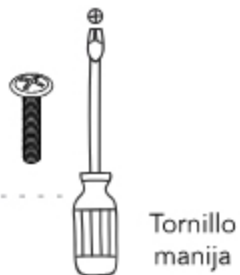


Terminar de perforar la pieza X para instalar la manija.

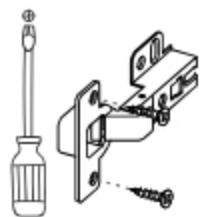
Desliza los cajones dentro del mueble.

Instalación de la puerta

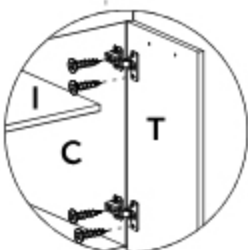
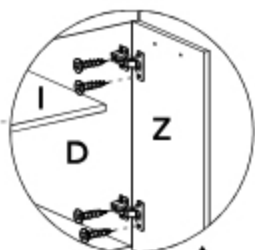
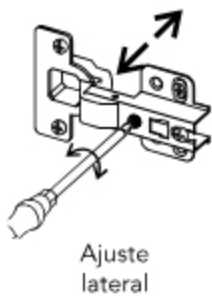
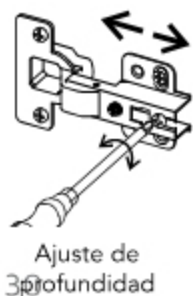




Instalación de la puerta



Ajuste de las bisagras



Minifix

Es un pequeño sistema de unión que se compone de dos partes: una caja minifix y un perno.

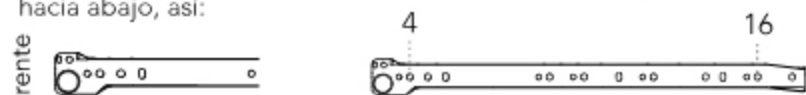
- 1 pequeña flecha
Esta es una caja minifix. Tiene una pequeña flecha en su parte superior.
- 2 Debes insertar las cajas minifix con la flechita apuntando hacia la perforación que hay en el borde de la pieza.
- 3 Este es un perno. Debes insertarlo con la parte plástica hacia abajo.
- 4 Luego de unir las piezas, debes girar 180° las cajas minifix con un destornillador de estrella para ajustar y asegurar el ensamble.

1 ¡Ahora sí, empecemos!

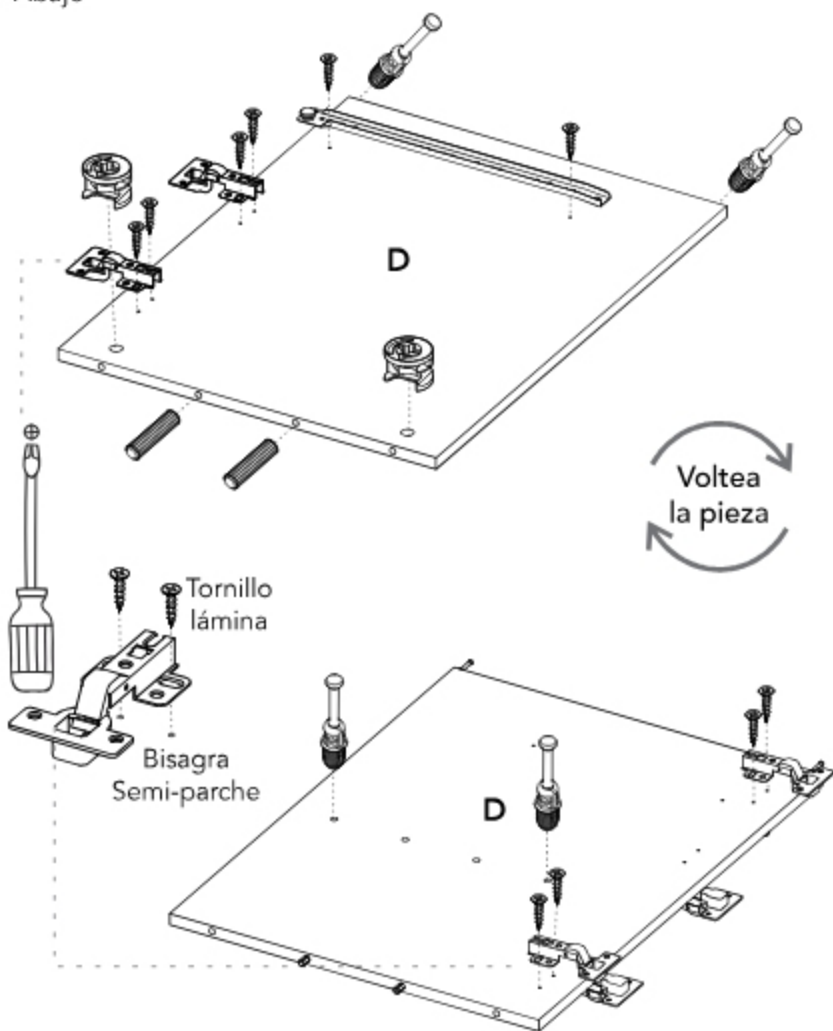
Para tener a la vista el conjunto de piezas, puedes recortar la última página de este folleto.

Instalación de los rieles (aplica para los pasos 1 y 4)

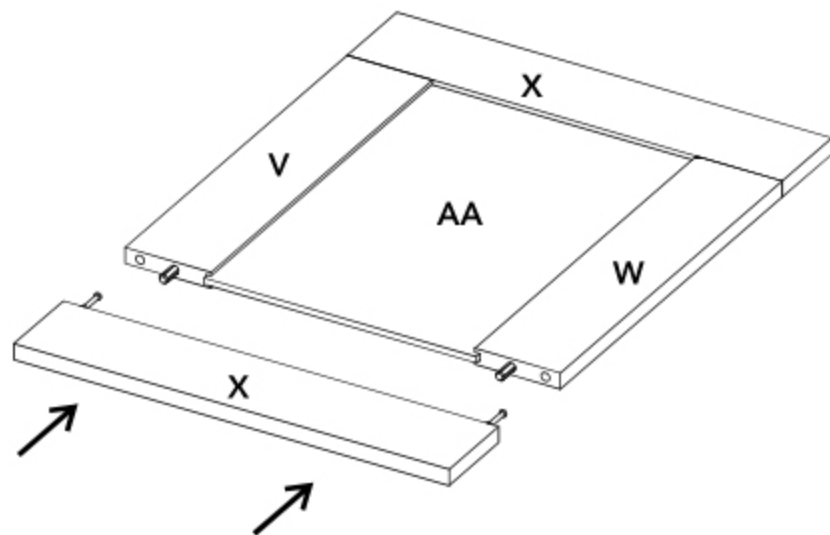
La rueda debe ir hacia la parte del frente de la pieza y hacia abajo, así:



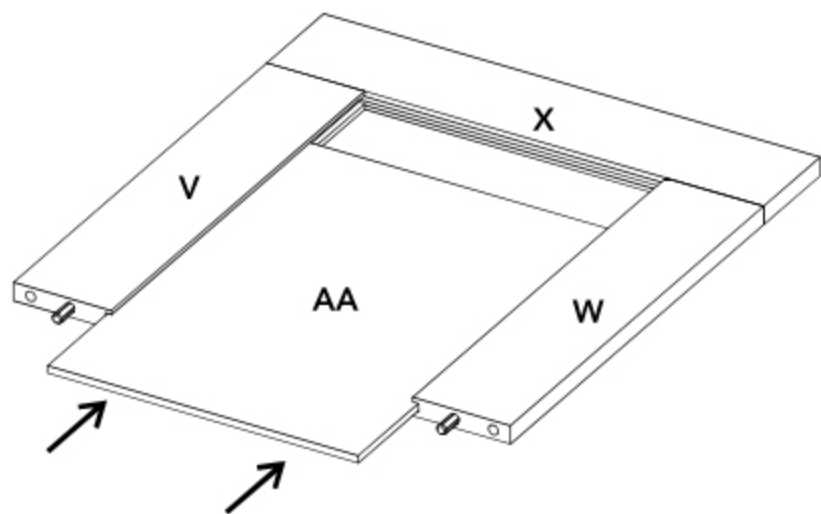
Abajo



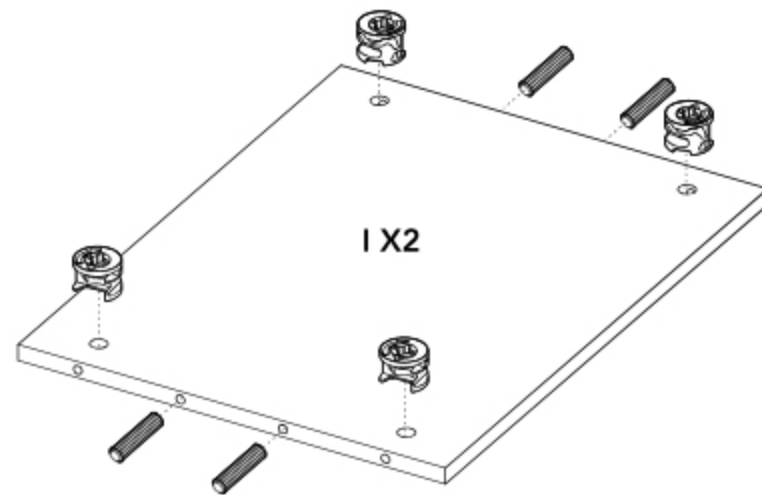
35



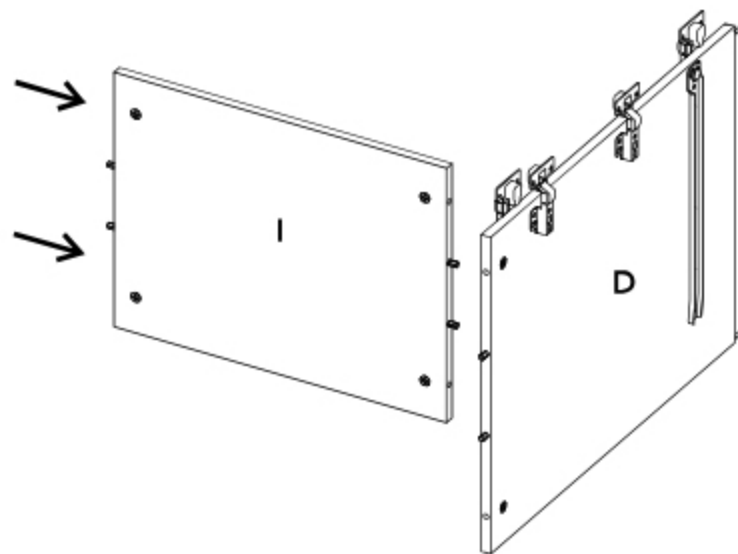
34



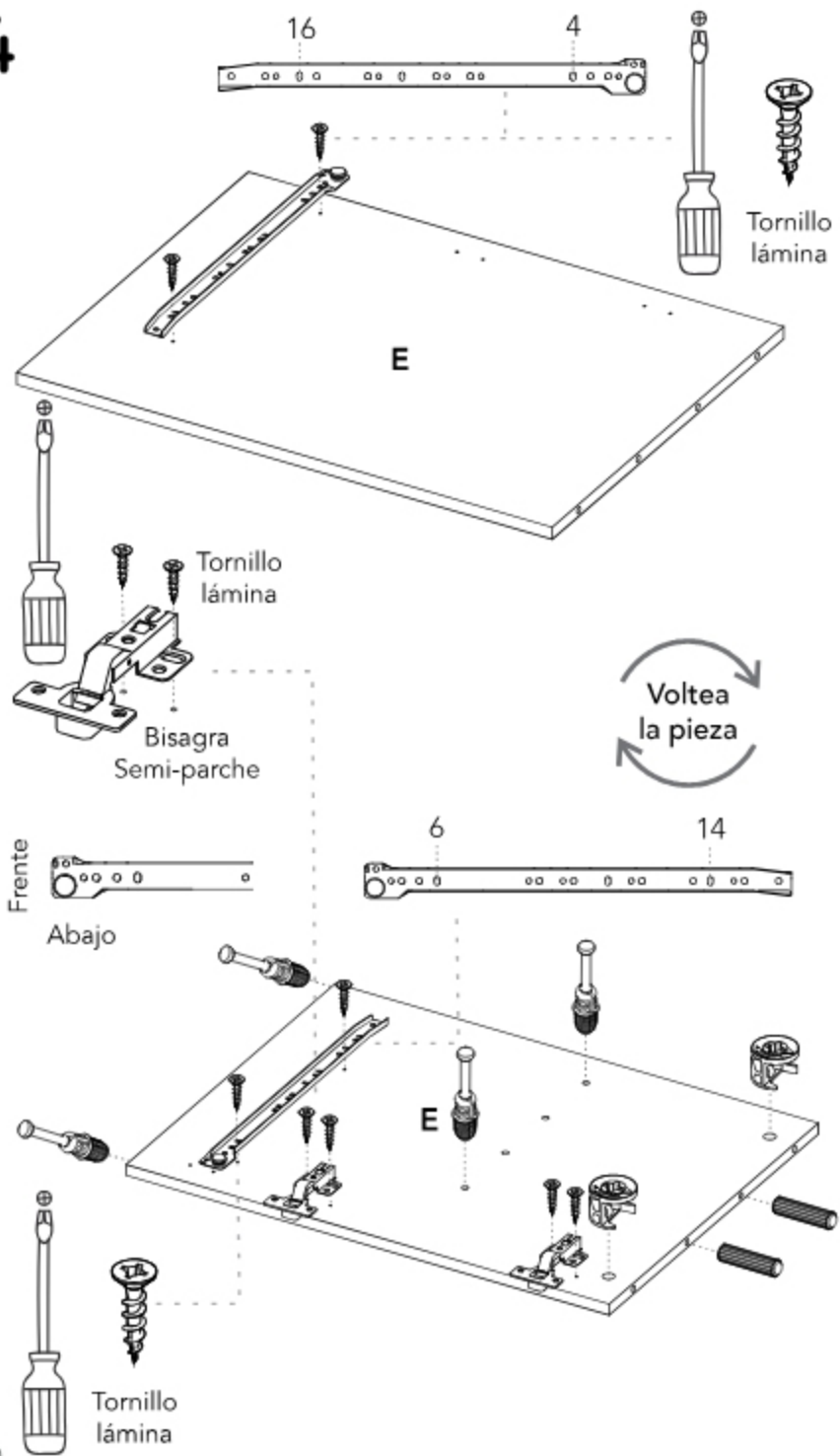
2



3

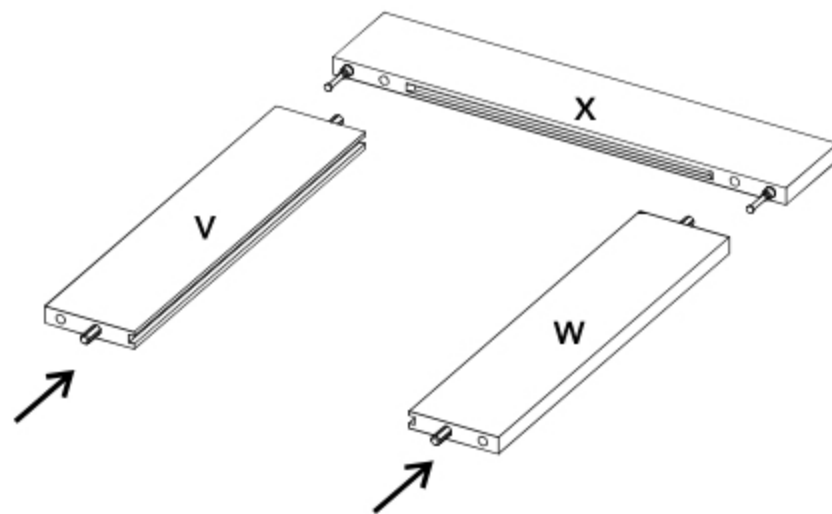


4



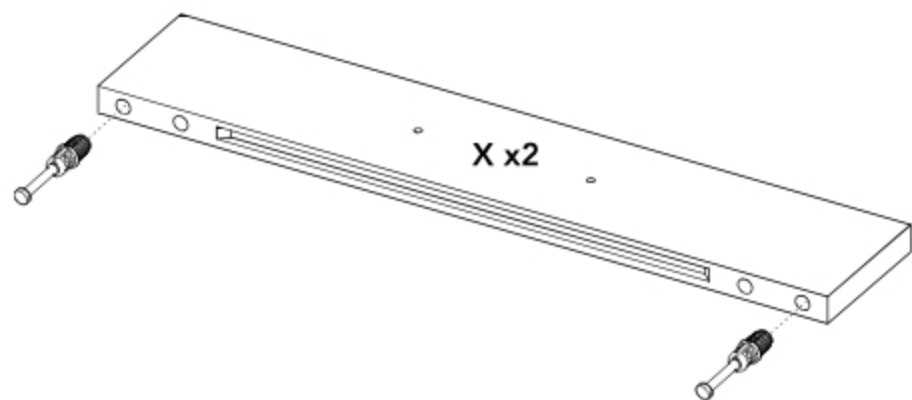
10

33

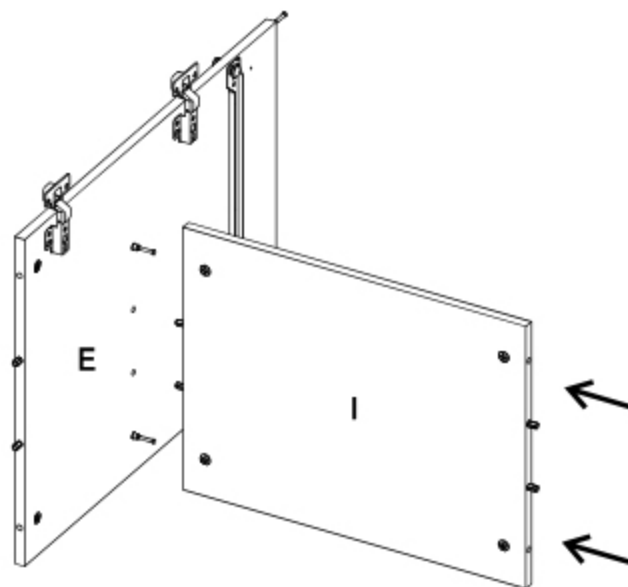


27

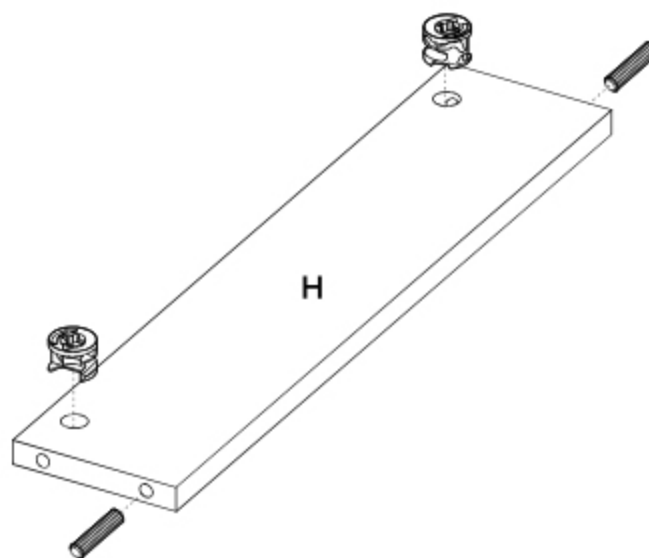
32



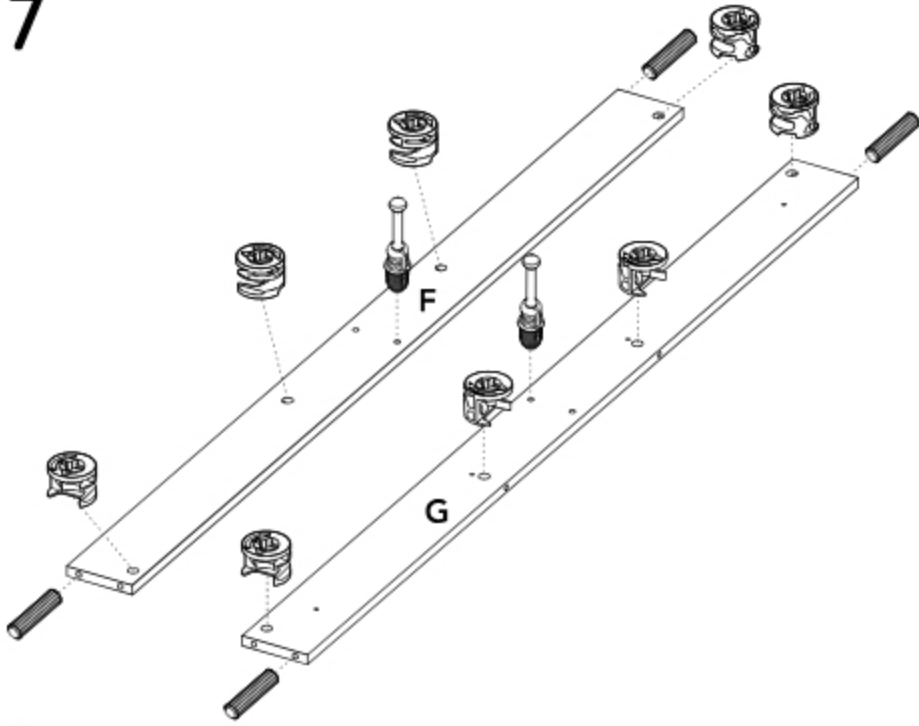
5



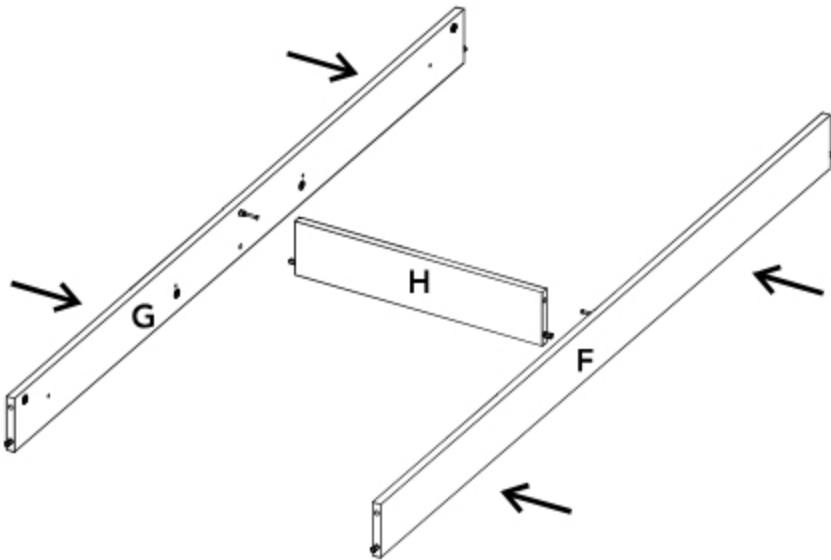
6



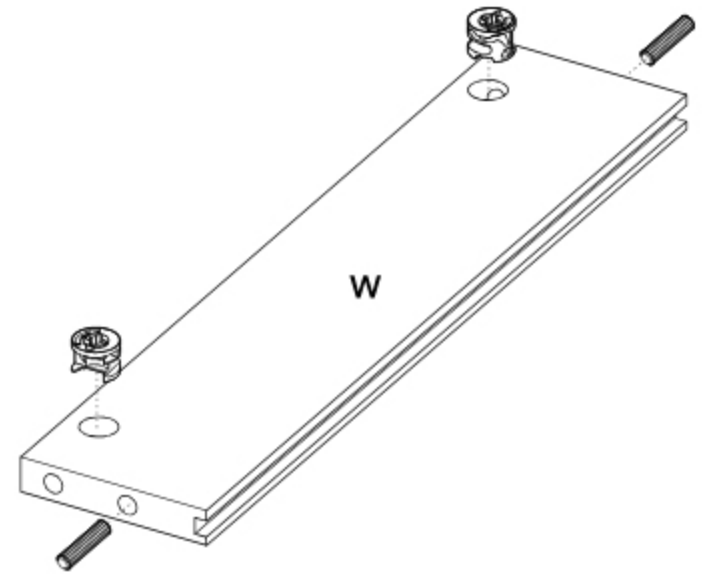
7



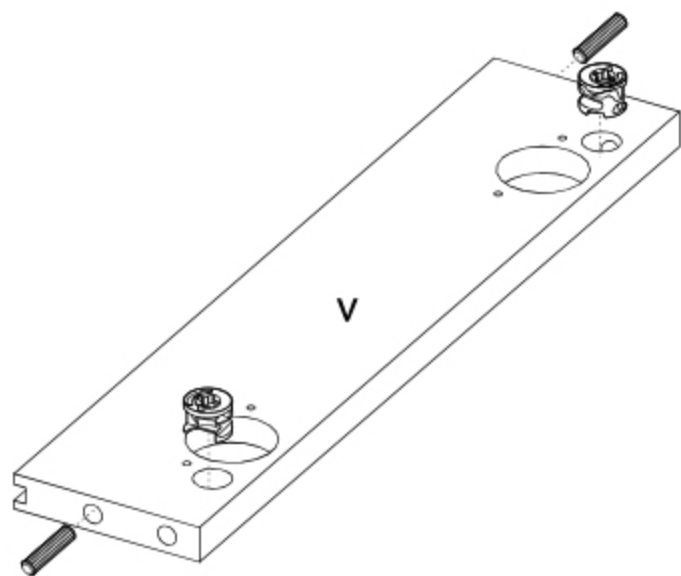
8



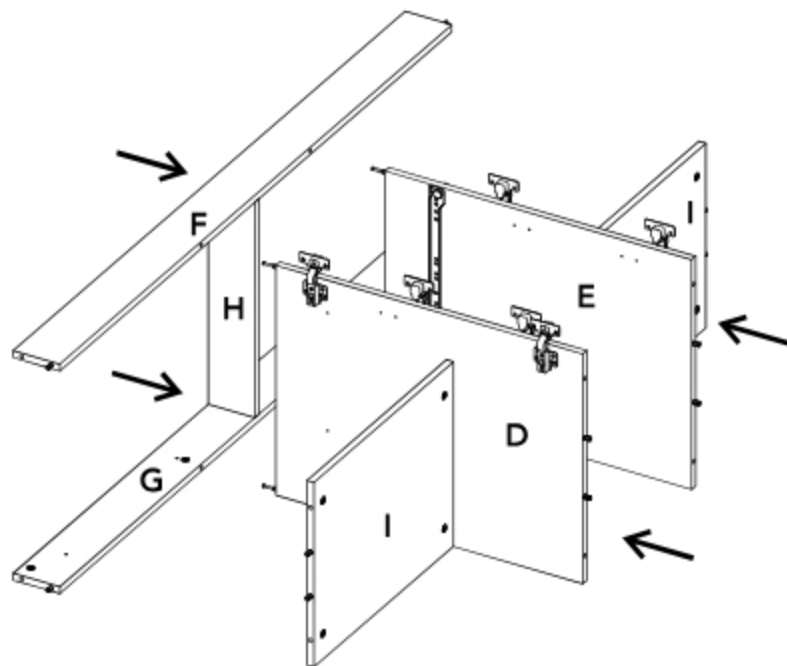
31



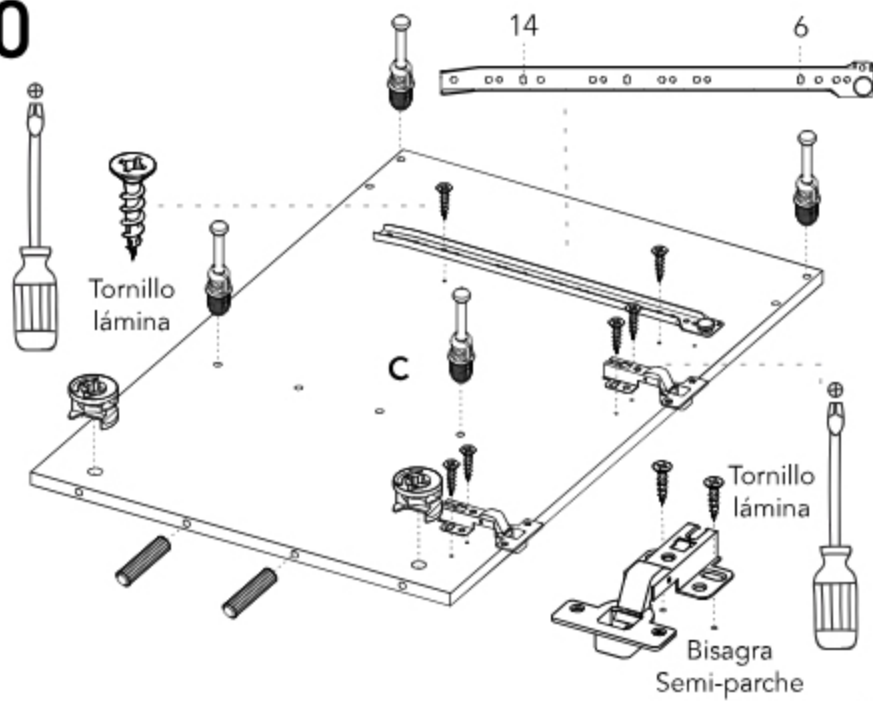
30



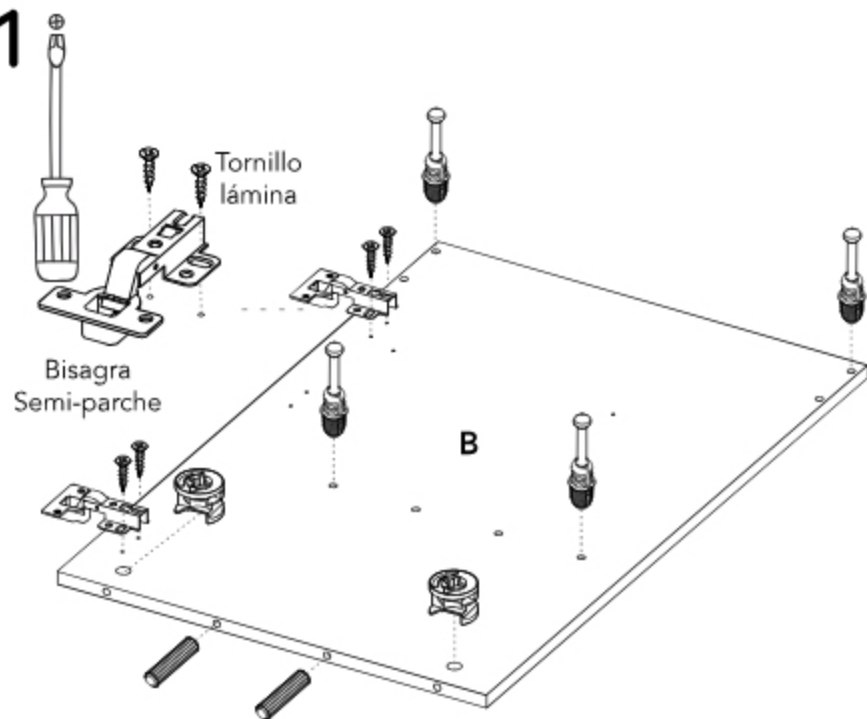
9



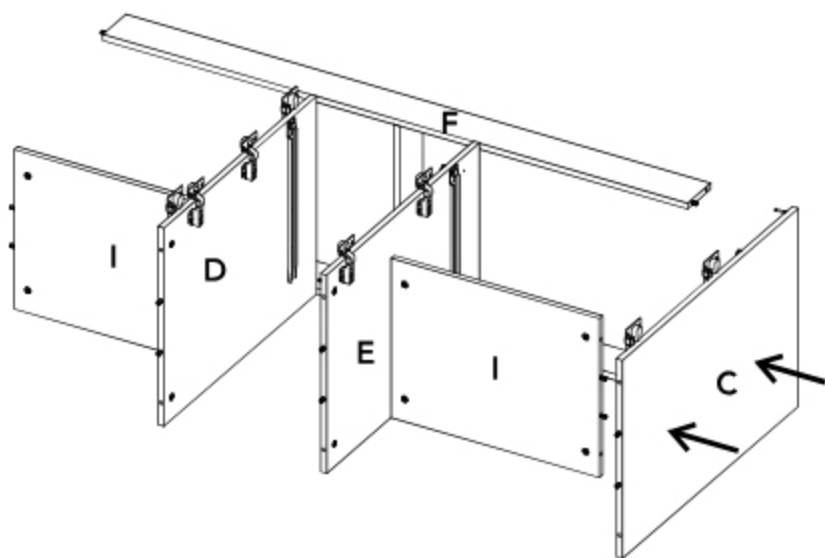
10



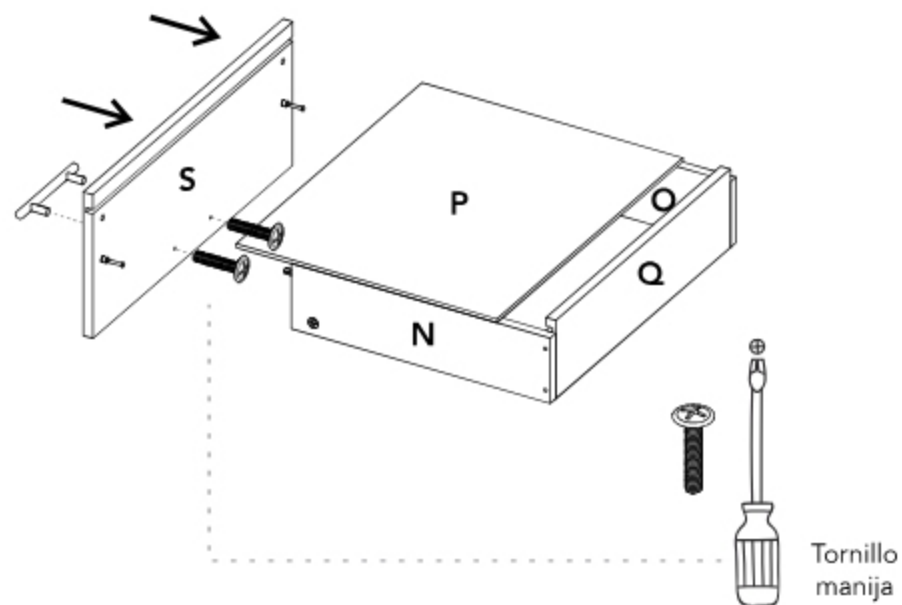
11



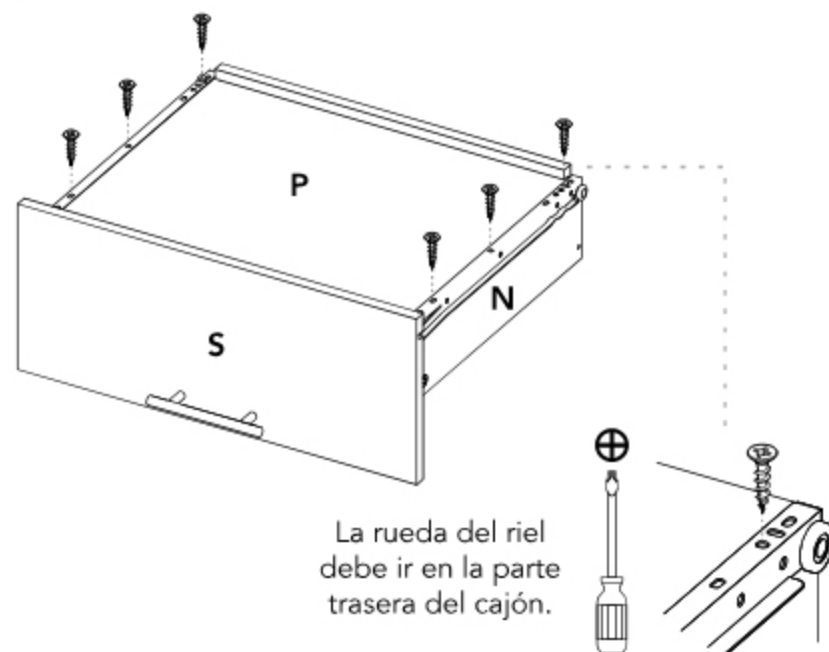
12



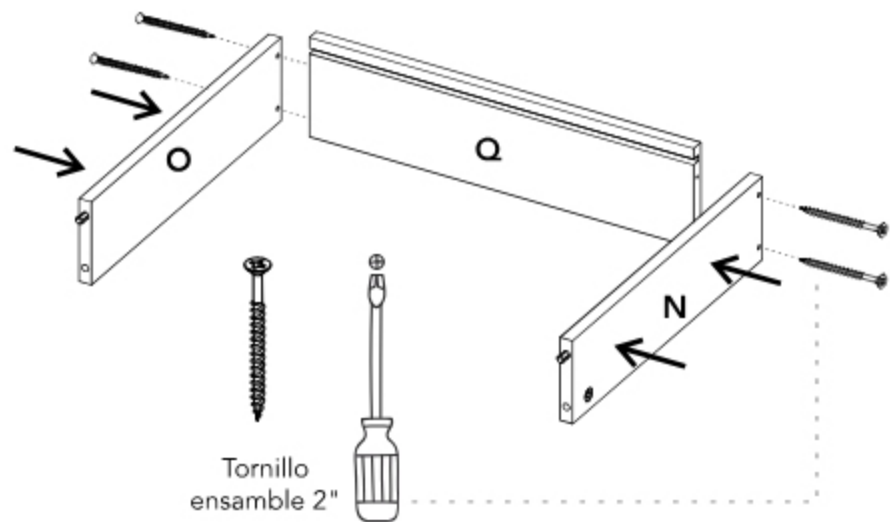
28



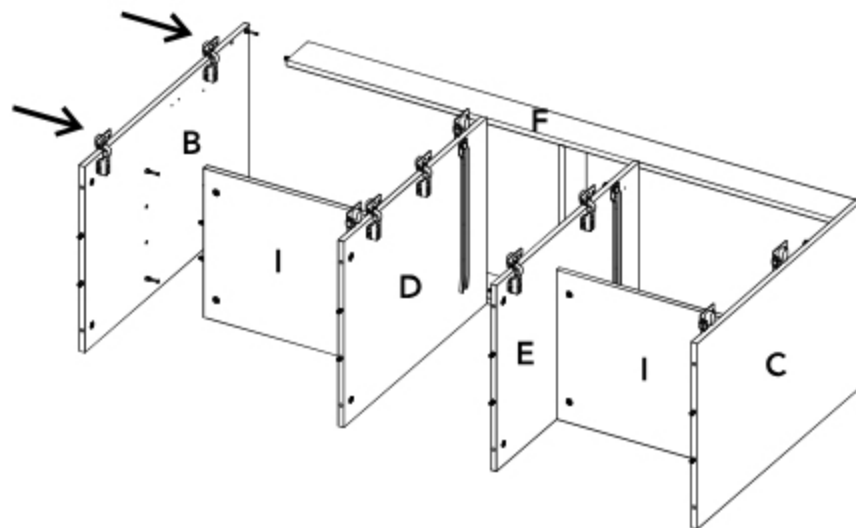
29



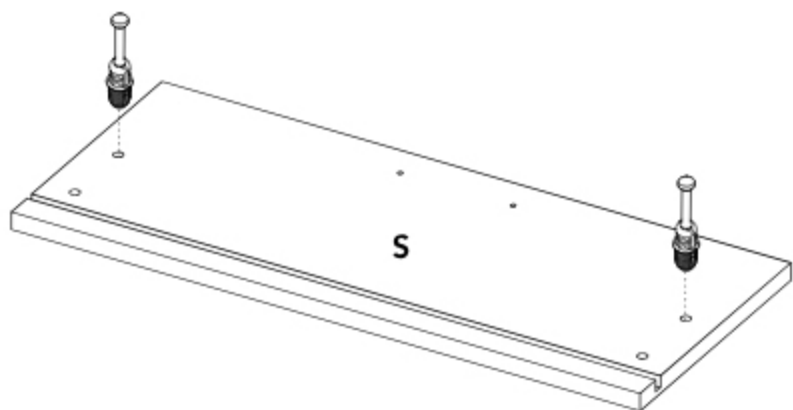
26



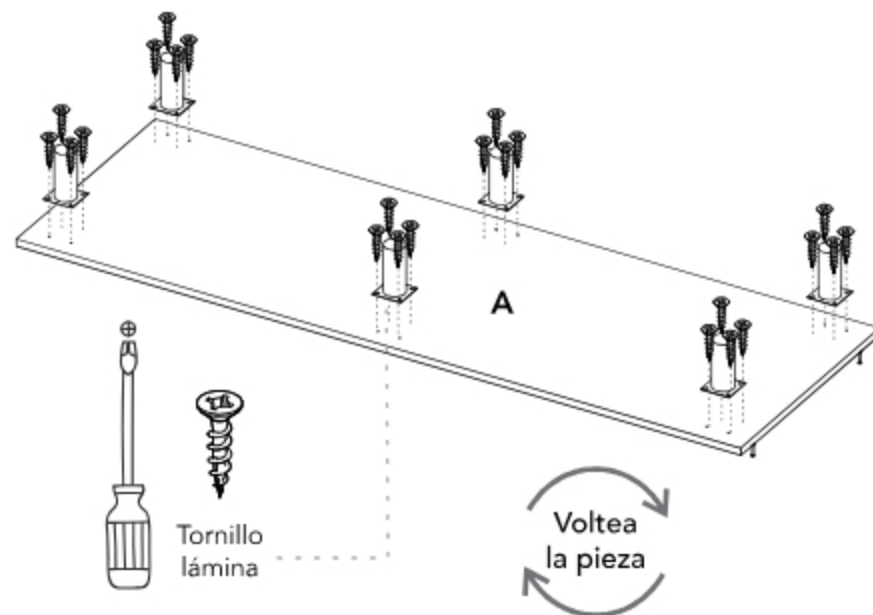
13



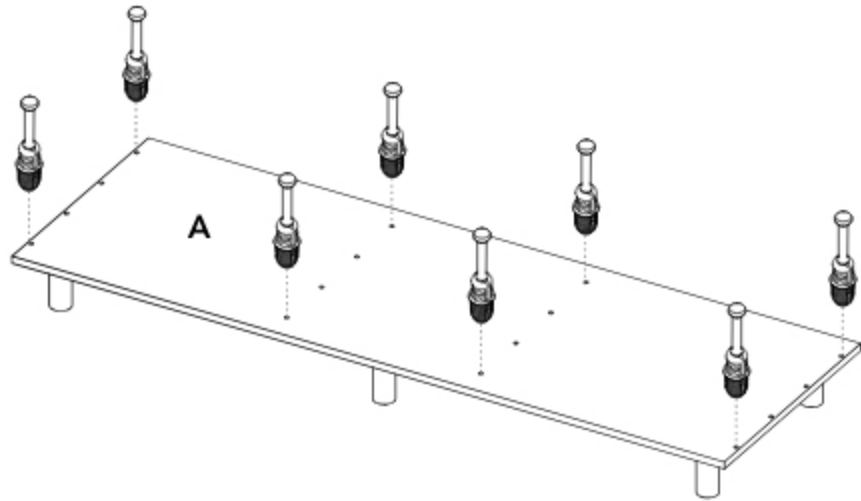
27



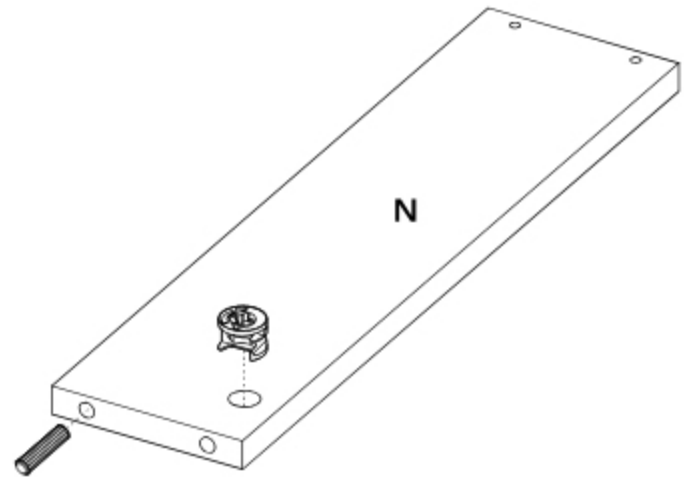
14



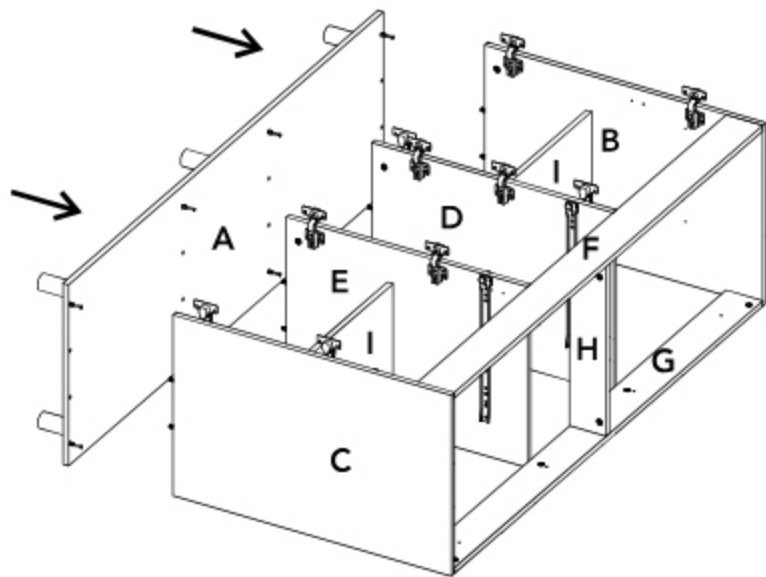
15



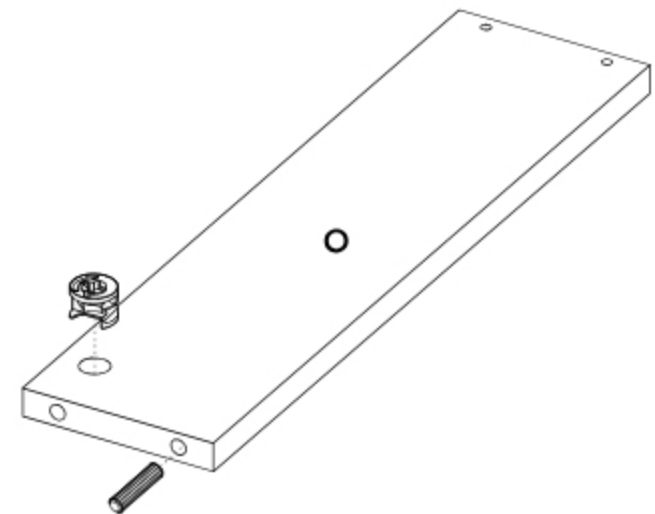
24



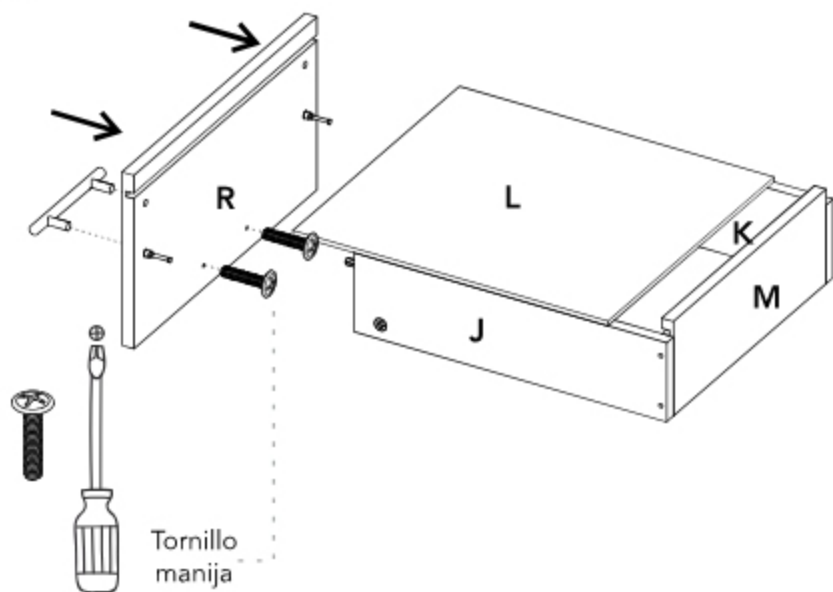
16



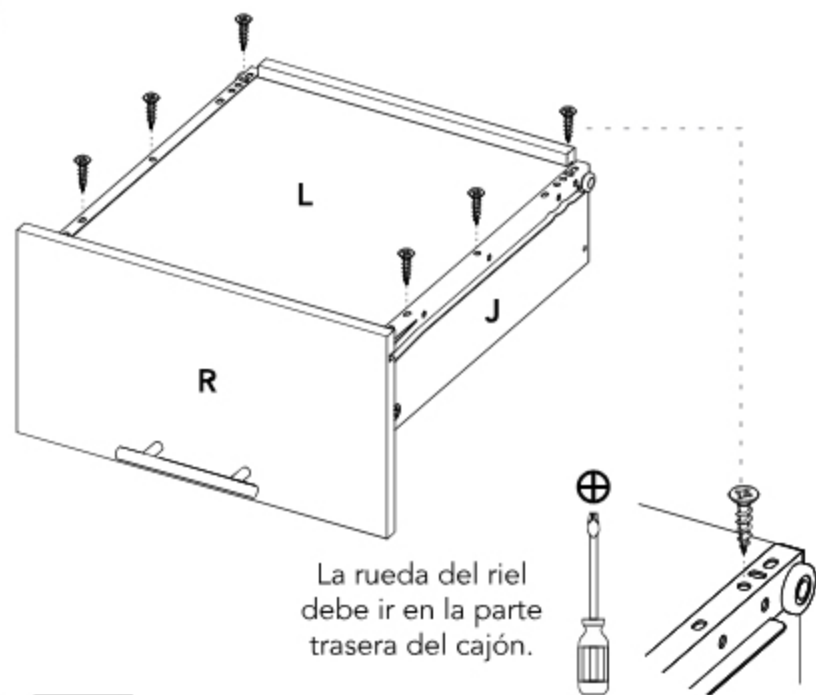
25



22



23

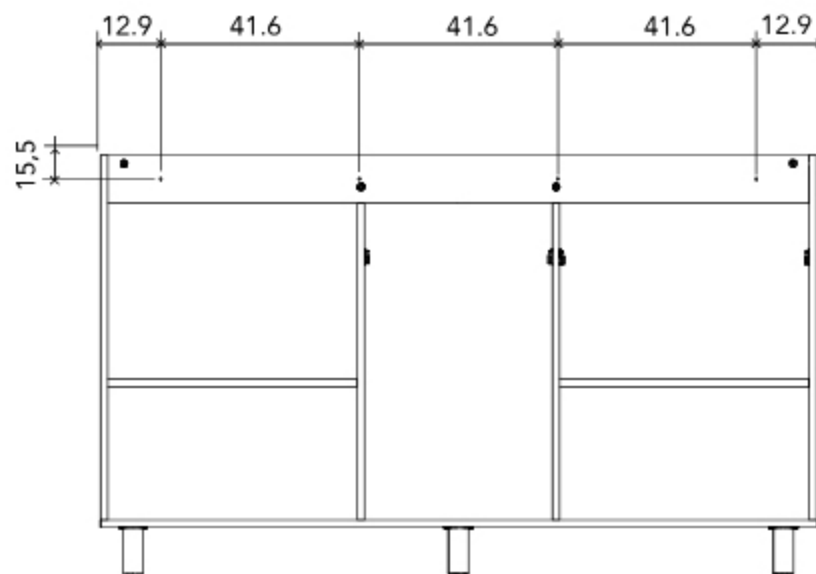
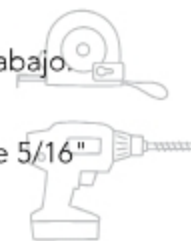


17

CHAZOS

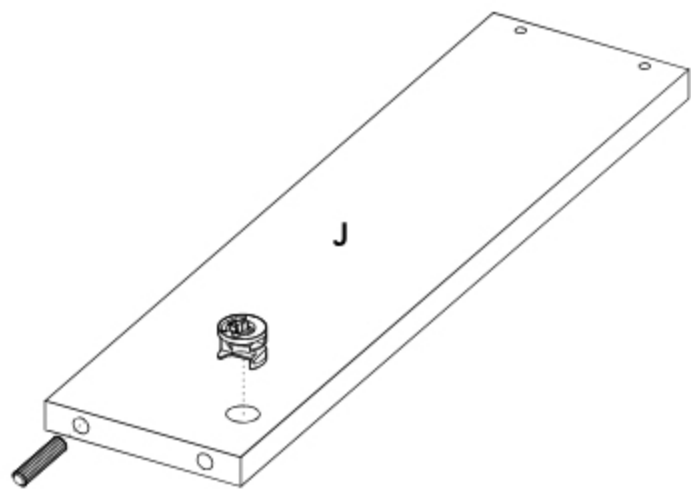
Fija el mueble a la pared

- 1 En la pared, mide y marca los puntos que te indicamos abajo.
- 2 Debes perforar en los puntos con taladro y una broca de 5/16"
- 3 Inserta los chazos plásticos en las perforaciones.
- 4 Ubica el mueble y asegúralo con los tornillos.

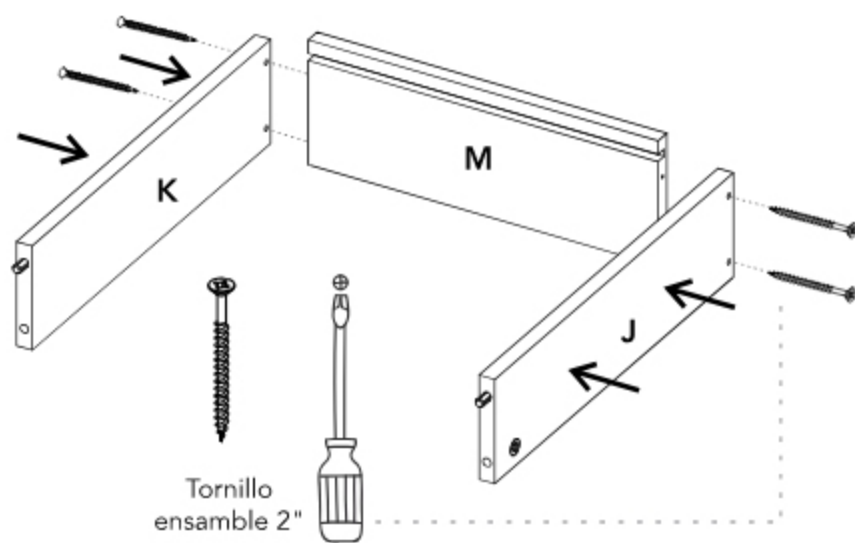


*Medidas en cm

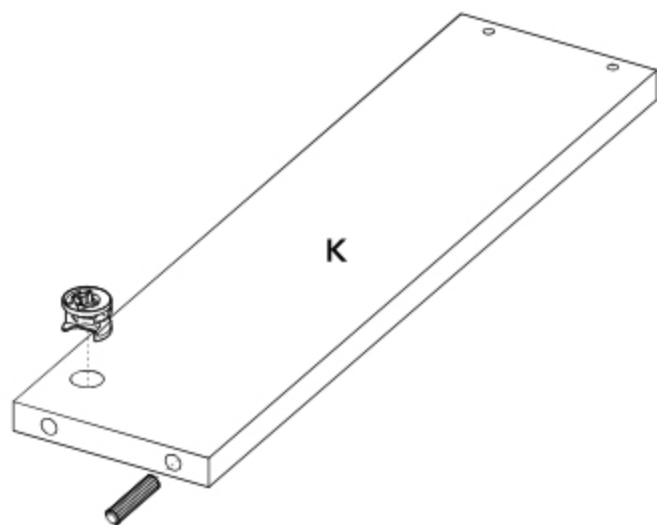
18



20



19



21

