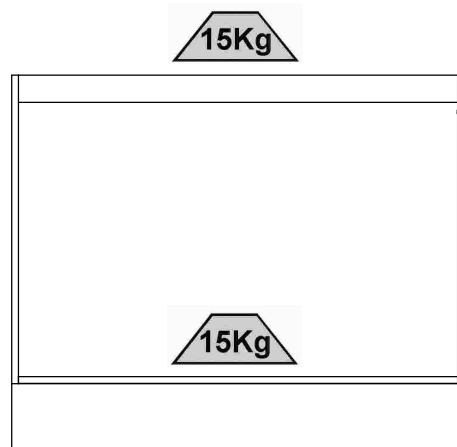
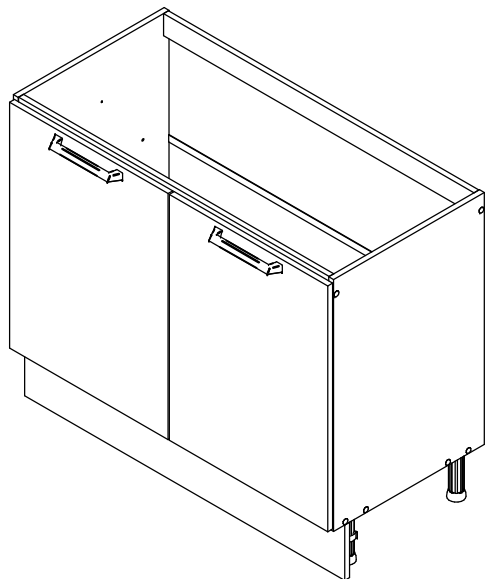


Balcão 100 Minerva

Mueble Base 100 Minerva

Base Cabinet 100 Minerva



Notas especiais:

01 - Examine completamente todas as peças do móvel antes de iniciar o trabalho.

02 - Recomenda-se montar o móvel conforme este manual de montagem, em caso de dúvida contate a empresa.

03 - É de responsabilidade do montador seguir as instruções do Manual de Montagem, que são fundamentais para garantir a estrutura do móvel.

Special Notes:

01 - Examine carefully all parts of the furniture before starting the work.

02 - It is recommended to assemble the furniture as this assembly manual, if in doubt contact the company.

03 - The assembler has the responsibility of following the instructions of the Assembly Manual, which are essential to insure the furniture structure.

Notas Especiales:

01 - Examinar a fondo todas las piezas de los muebles antes de comenzar el trabajo.

02 - Se recomienda montar el mueble como este manual de montaje, en caso de duda póngase en contacto con la empresa

03 - Es responsabilidad del instalador de seguir las instrucciones del Manual de la Asamblea, que son esenciales para asegurar la estructura del móvil.

Antes de montar seu móvel, leia cuidadosamente o Manual de Instruções e o mantenha para futuras consultas. OBRIGADO. Before assembling your furniture, read the Assembly Instructions carefully, and keep it for future checking. THANKS!

Antes de armar su mueble, lea el Manual de Instrucciones cuidadosamente y consérvelo para futuras referencias. GRACIAS




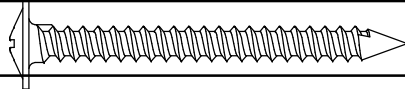

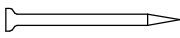




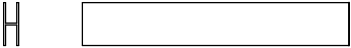




Limpeza: utilizar apenas pano umedecido com água.

Cleaning: use only a cloth moistened with water.

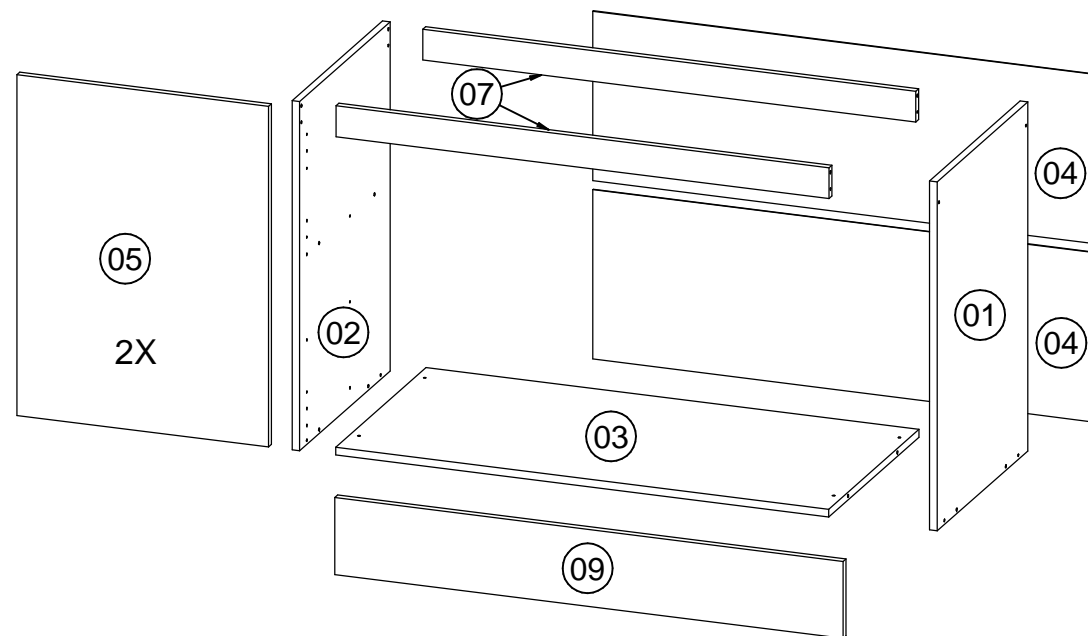
Limpieza: use sólo un paño humedecido en agua.

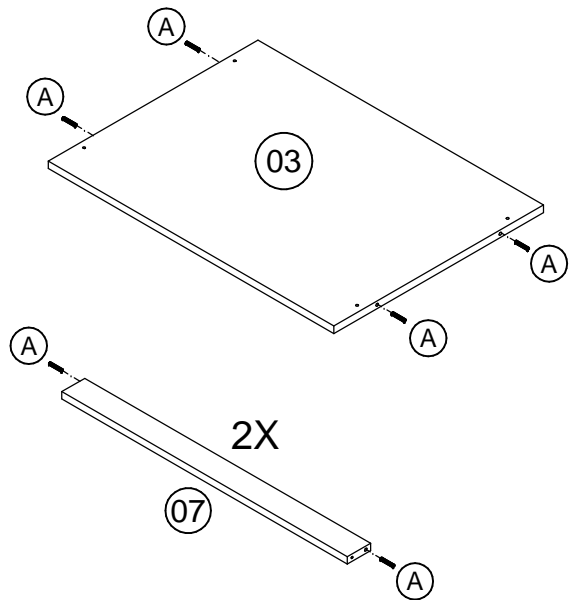
LISTA DE FERRAGENS / HARDWARE LIST / LISTA DE MATERIALES


COD	DESCRIÇÃO / DESCRIPTION / DESCRIPCIÓN	QTD
A	 Cavilha Ø6x30 Wood Dowel / Clavija	8
D	 Parafuso CC 3,5x14 Screw / Tornillo	18
DB	 Hinge Dobradiça / Bisagra	4
DE	 Parafuso 5,0x50 Screw / Tornillo	4
E	 Parafuso CC 3,5x40 Screw / Tornillo	8
EN	 Prego 10x10 Nail / Clavo	30
EO	 Presilha Clasp / Clip	2
F	 Parafuso 3,5x25 Screw / Tornillo	6
M	 Batente Stopper / Topes	4
PE	 Pé Foot / Pie	4
PF	 Perfil Profile / Perfil	1
PX	 Puxador Handle / Tirador	2
Y	 Adesivo Tapa Furo Sticker / Adhesivo	12

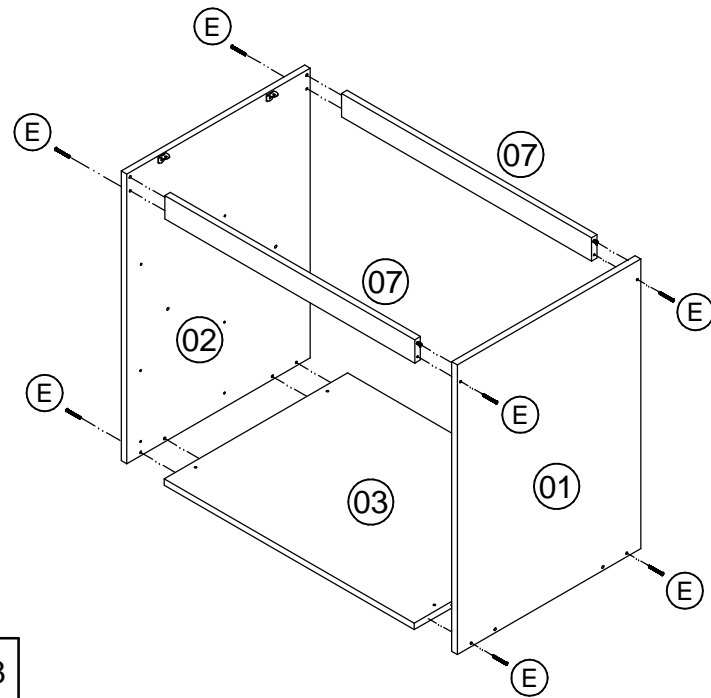
LISTA DE PEÇAS/PIECES LIST/LISTA DE PIEZAS

Nº	COD __ DESCRIÇÃO/DESCRIPTION/DESCRIPCIÓN	DIMENSÃO/DIM	QTD
01	302211 Lateral Dir Balcão / Right Side / Lateral Derecha	680 x 470 x 15	1
02	302212 Lateral Esq Balcão / Left Side / Lateral Izquierda	680 x 470 x 15	1
03	302231 Base Balcão 100 / Base / Base	968 x 470 x 15	1
04	302233 Costa 40x100 / Back / Costa	990 x 330 x 3	2
05	302238 Porta 67x50 / Door / Puerta	664 x 494 x 15	2
07	302234 Travessa 100 / Traverse / Travesa	968 x 60 x 15	2
09	302232 Rodapé 100 / Baseboard / Zócalo	998 x 150 x 15	1

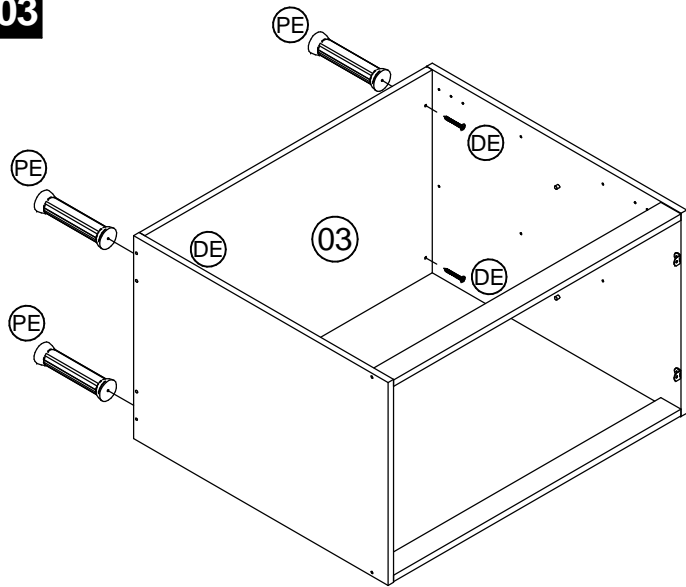



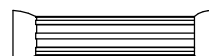
01

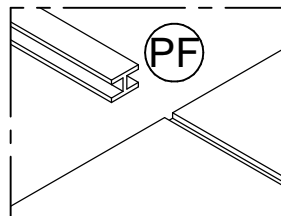
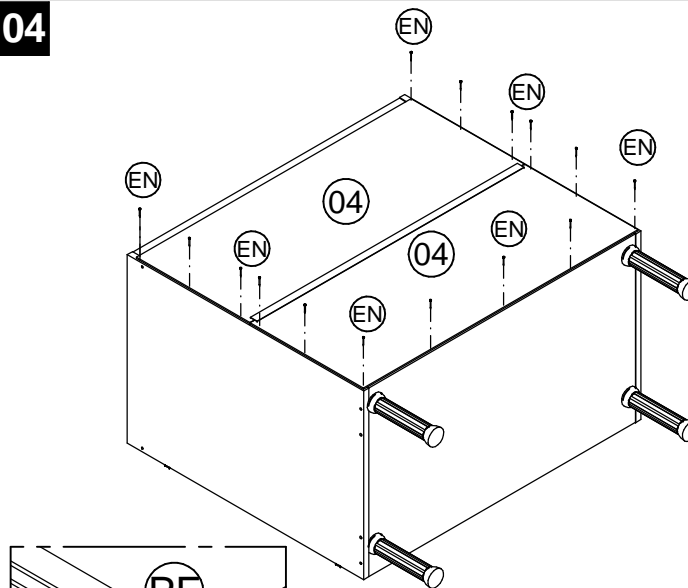
A		8
---	---	---

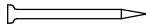

02

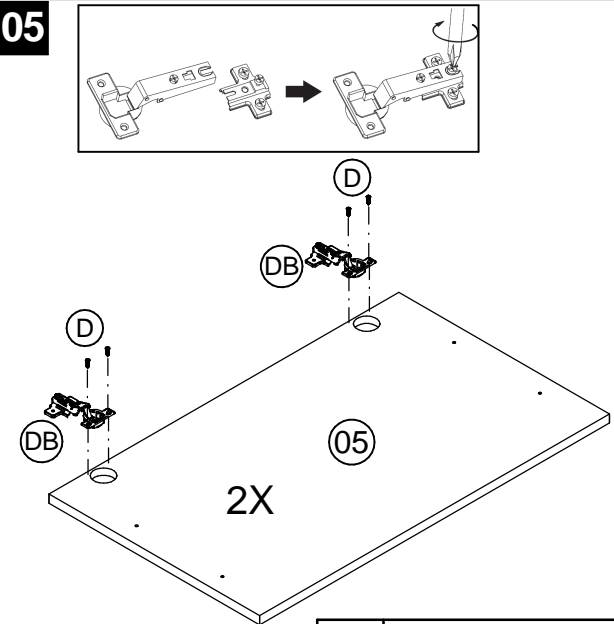
E		8
---	--	---



03

DE		4
PE		4

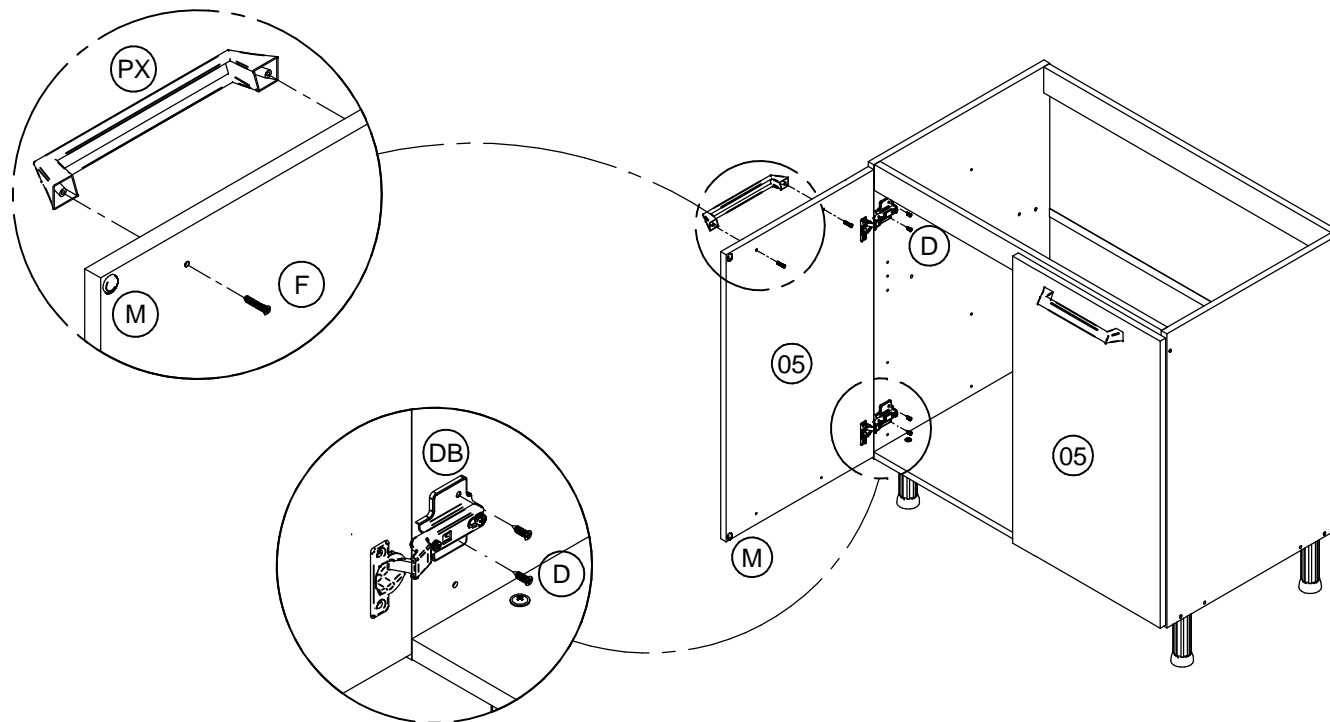
04

EN		30
PF		1

05

D		8
DB		4

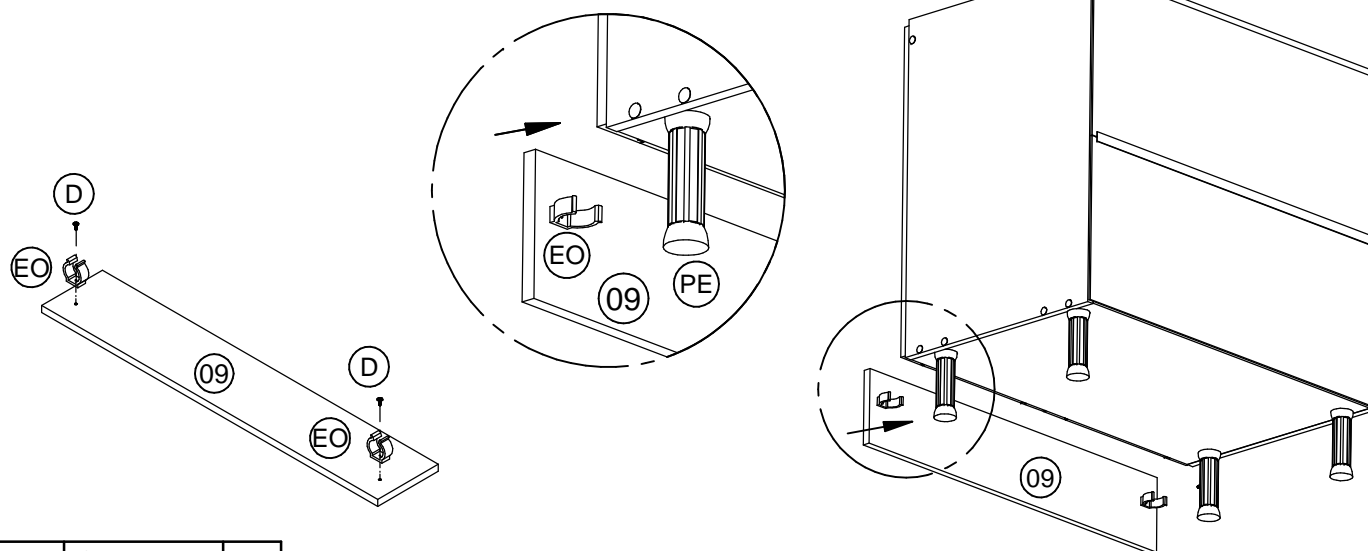
07



D		8
F		4
M		4
PX		2

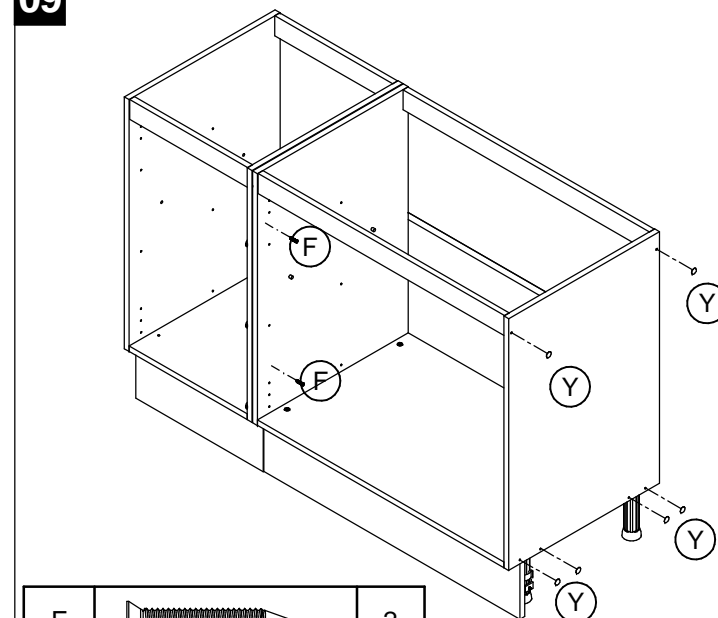
08

Encaixar rodapé "09" nos pés "PE".
 Montar lo zócalo "09" en los pies "PE".
 Fit the baseboard "09" to the "PE" feet.



D		2
EO		2

09



F		2
Y		12