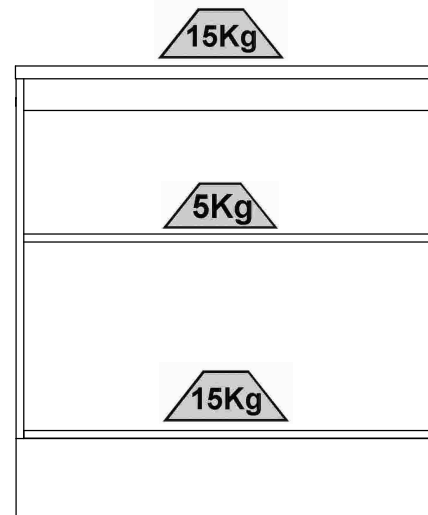
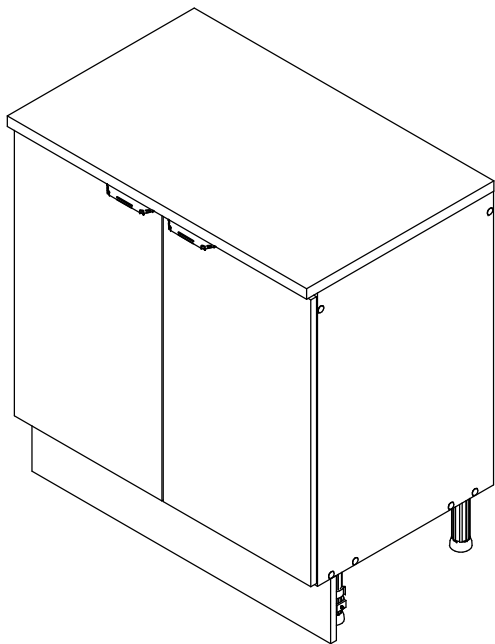


Balcão 80 Milano Mueble Base 80 Milano Base Cabinet 80 Milano



Notas especiais:

01 - Examine completamente todas as peças do móvel antes de iniciar o trabalho.

02 - Recomenda-se montar o móvel conforme este manual de montagem, em caso de dúvida contate a empresa.

03 - É de responsabilidade do montador seguir as instruções do Manual de Montagem, que são fundamentais para garantir a estrutura do móvel.

Special Notes:

01 - Examine carefully all parts of the furniture before starting the work.

02 - It is recommended to assemble the furniture as this assembly manual, if in doubt contact the company.

03 - The assembler has the responsibility of following the instructions of the Assembly Manual, which are essential to insure the furniture structure.

Notas Especiales:

01 - Examinar a fondo todas las piezas de los muebles antes de comenzar el trabajo.

02 - Se recomienda montar el mueble como este manual de montaje, en caso de duda póngase en contacto con la empresa

03 - Es responsabilidad del instalador de seguir las instrucciones del Manual de la Asamblea, que son esenciales para asegurar la estructura del móvil.

**Antes de montar seu móvel, leia cuidadosamente o Manual de Instruções e o mantenha para futuras consultas. OBRIGADO.
Before assembling your furniture, read the Assembly Instructions carefully, and keep it for future checking. THANKS!**

Antes de armar su mueble, lea el Manual de Instrucciones cuidadosamente y consérvelo para futuras referencias. GRACIAS




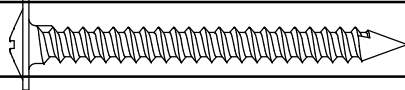

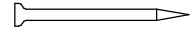
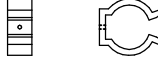





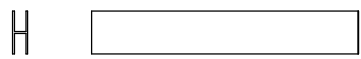




Limpeza: utilizar apenas pano umedecido com água.

Cleaning: use only a cloth moistened with water.

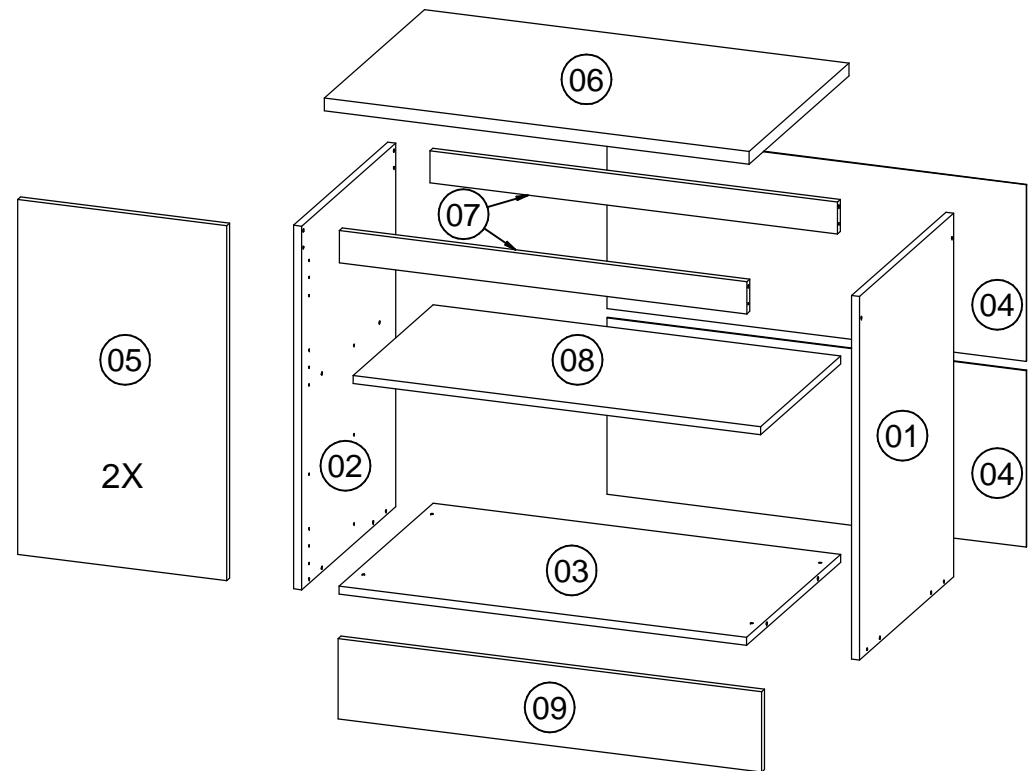
Limpieza: use sólo un paño humedecido en agua.

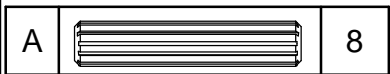
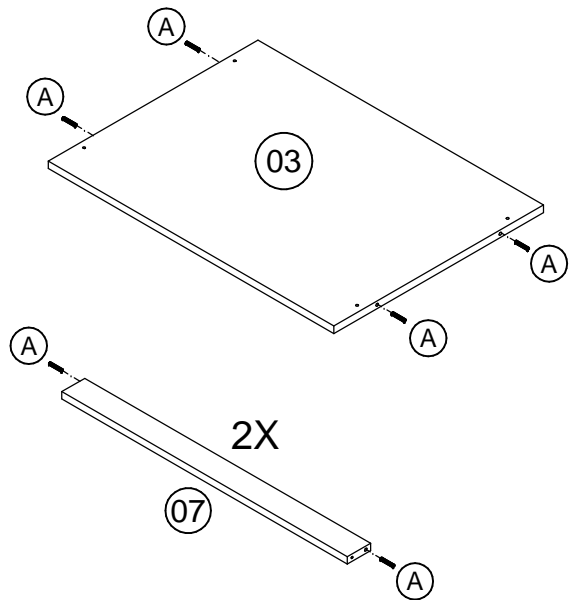
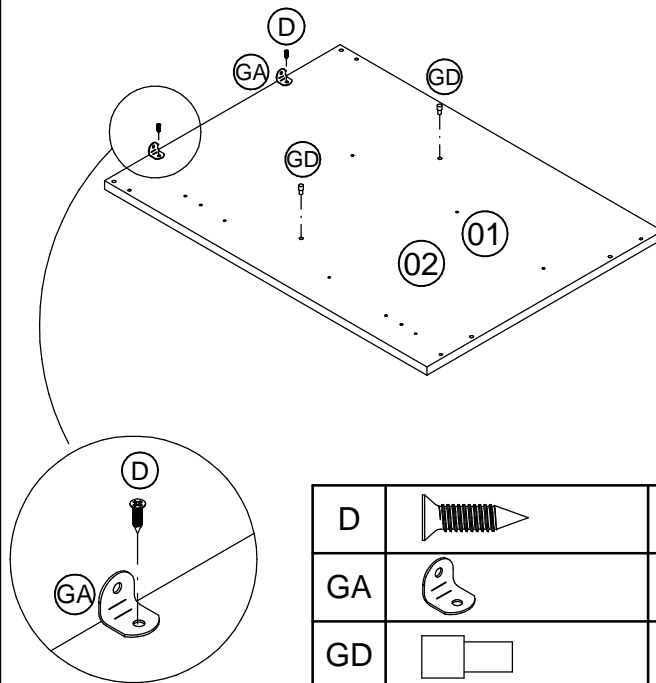
LISTA DE FERRAGENS / HARDWARE LIST / LISTA DE MATERIALES

COD	DESCRIÇÃO / DESCRIPTION / DESCRIPCIÓN	QTD
A	 Cavilha Ø6x30 Wood Dowel / Clavija	8
D	 Parafuso CC 3,5x14 Screw / Tornillo	30
DB	 Hinge Dobradiça / Bisagra	4
DE	 Parafuso 5,0x50 Screw / Tornillo	4
E	 Parafuso CC 3,5x40 Screw / Tornillo	8
EN	 Prego 10x10 Nail / Clavo	30
EO	 Presilha Clasp / Clip	2
F	 Parafuso 3,5x25 Screw / Tornillo	2
GA	 Cantoneira 18x18 Corner / Esquina	4
GD	 Suporte Prateleira Plastic Pin / Suporte Estante	4
M	 Batente Stopper / Topes	4
PE	 Pé Foot / Pie	4
PF	 Perfil Profile / Perfil	1
PX	 Puxador Handle / Tirador	2
Y	 Adesivo Tapa Furo Sticker / Adhesivo	12

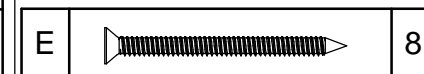
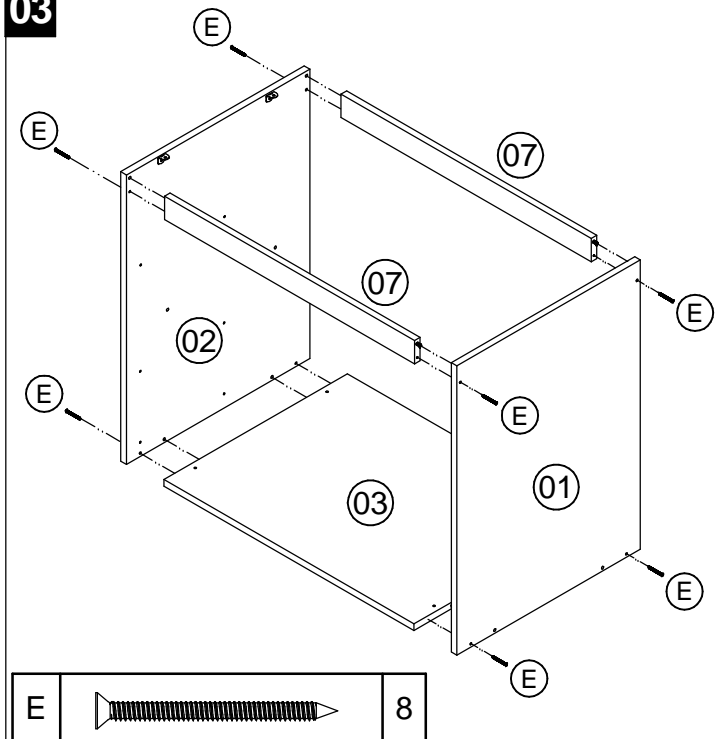
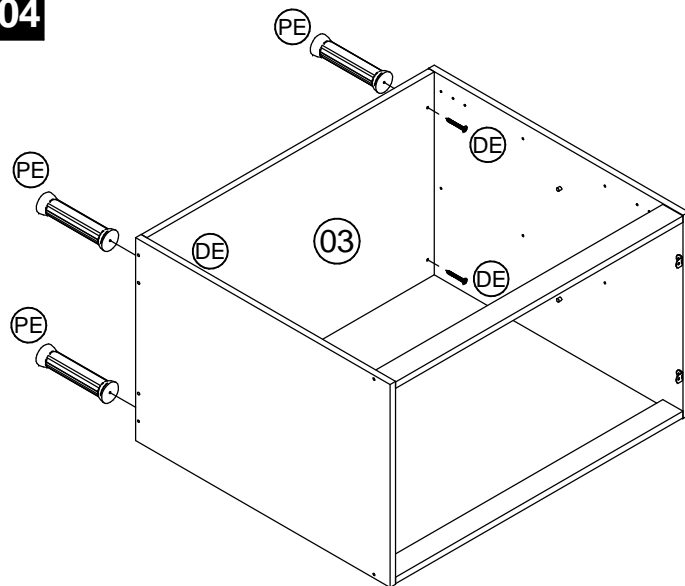
LISTA DE PEÇAS/PIECES LIST/LISTA DE PIEZAS

Nº	COD __ DESCRIÇÃO/DESCRIPTION/DESCRIPCIÓN	DIMENSÃO/DIM	QTD
01	302211 Lateral Dir Balcão / Right Side / Lateral Derecha	680 x 470 x 15	1
02	302212 Lateral Esq Balcão / Left Side / Lateral Izquierda	680 x 470 x 15	1
03	302210 Base Balcão 80 / Base / Base	768 x 470 x 15	1
04	302180 Costa 40x80 / Back / Costa	790 x 330 x 3	2
05	302181 Porta 67x40 / Door / Puerta	664 x 394 x 15	2
06	302218 Tampo 80 Engr / Top Panel / Tapa	800 x 500 x 24	1
07	302215 Travessa 80 / Traverse / Travesa	768 x 60 x 15	2
08	302258 Prateleira Balcão 80 / Shelf / Estante	768 x 400 x 15	1
09	302214 Rodapé 80 / Baseboard / Zócalo	798 x 150 x 15	1

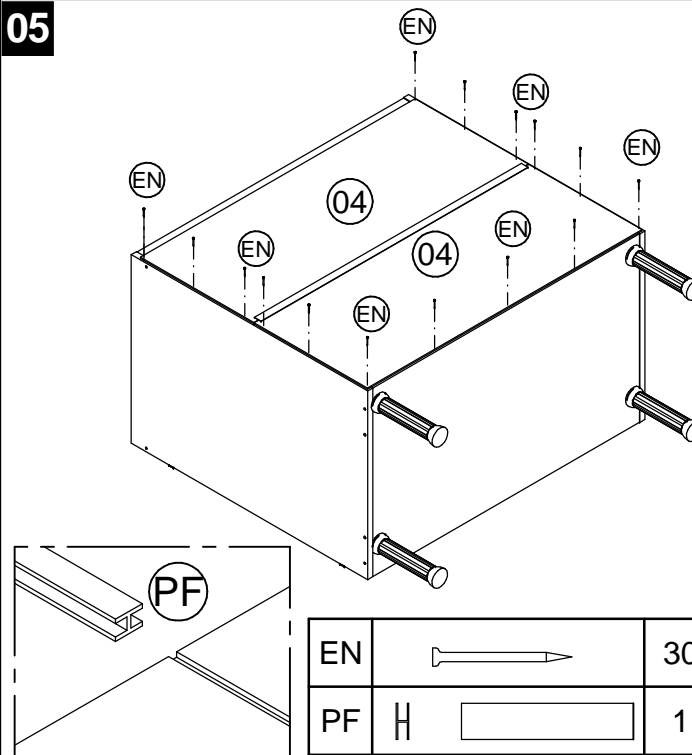


01**02**

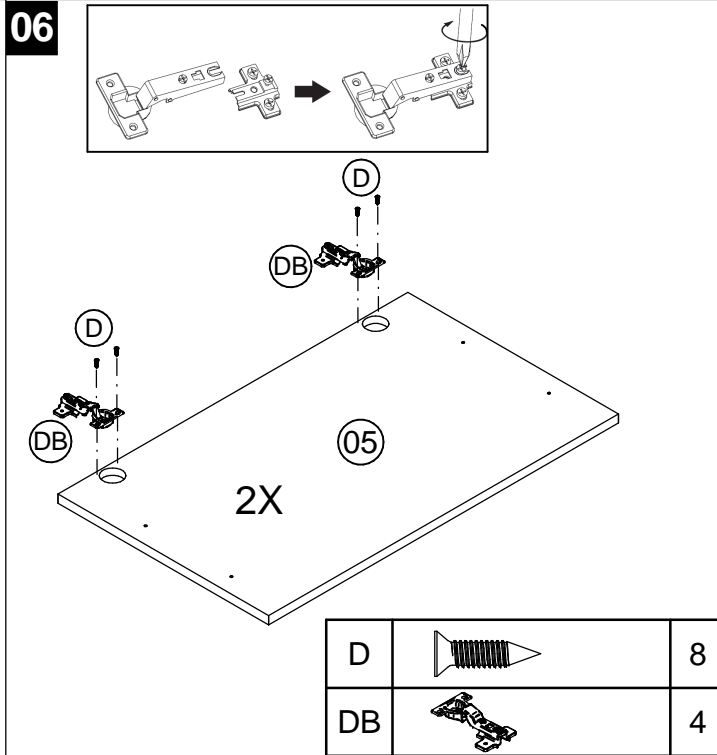
D		4
GA		4
GD		4

03**04**

DE		4
PE		4

05

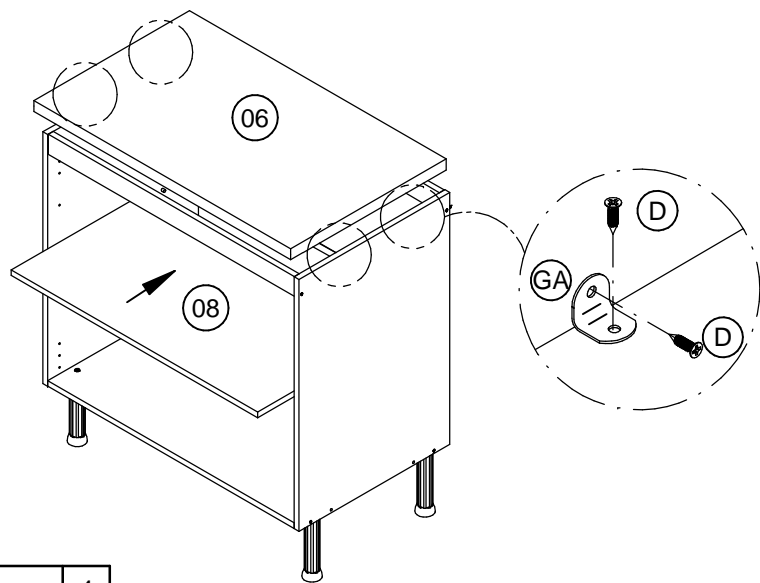
EN		30
PF		1

06

D		8
DB		4

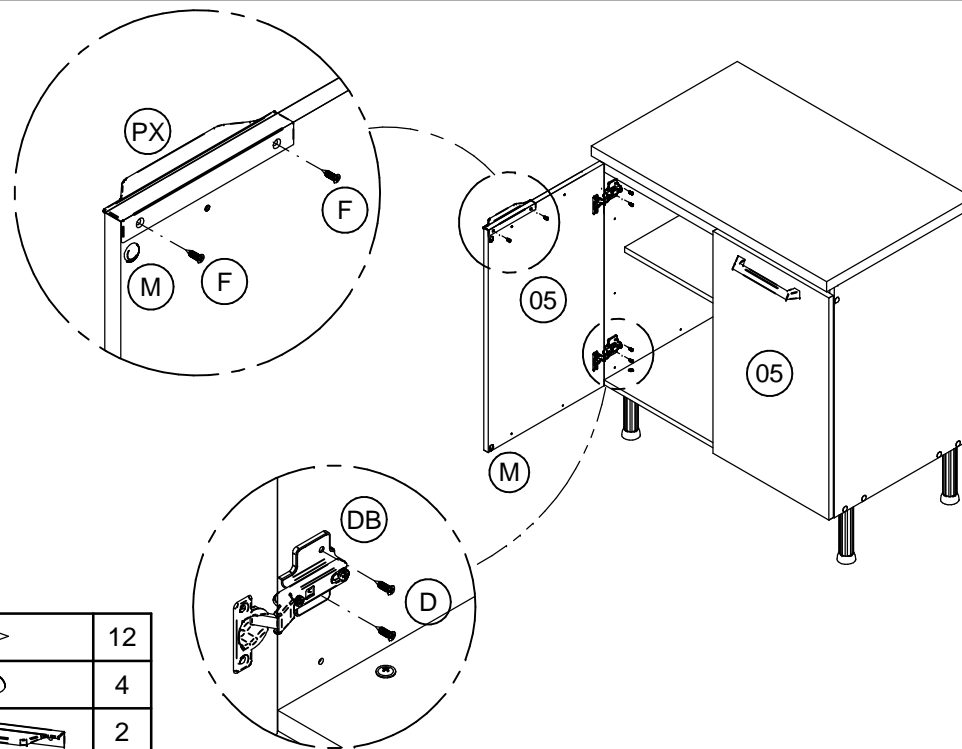
07

Utilizar Cantoneiras 'GA' para fixação do tampo.
 Utilice soportes angulares 'GA' para fijar la parte superior.
 Use 'GA' angle brackets to fix the top.



D		4
---	--	---

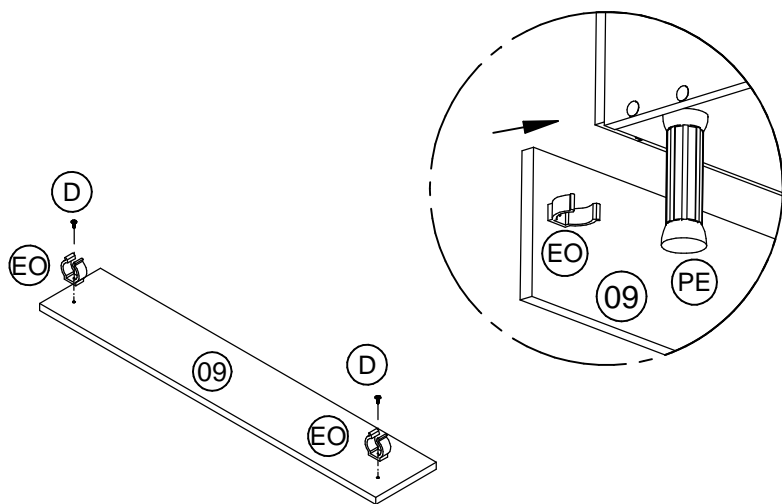
08



D		12
M		4
PX		2

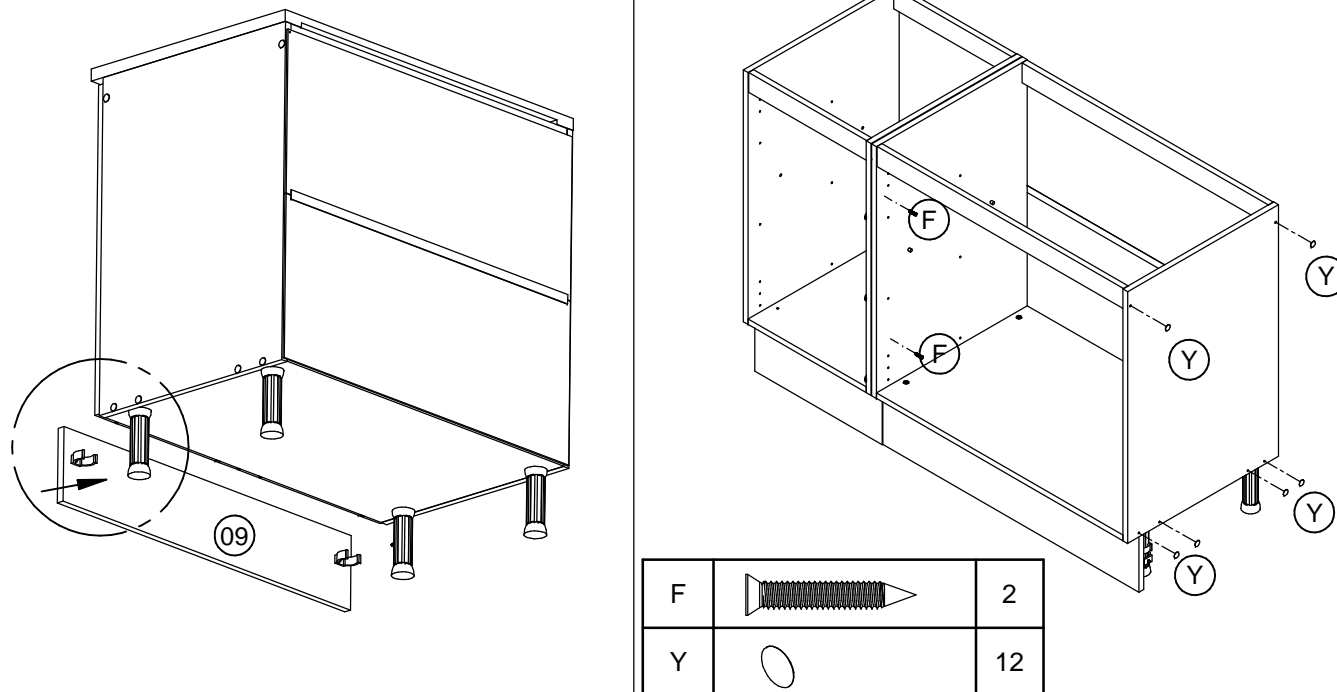
09

Encaixar rodapé "09" nos pés "PE".
 Montar lo zócalo "09" en los pies "PE".
 Fit the baseboard "09" to the "PE" feet.



D		2
EO		2

10



F		2
Y		12