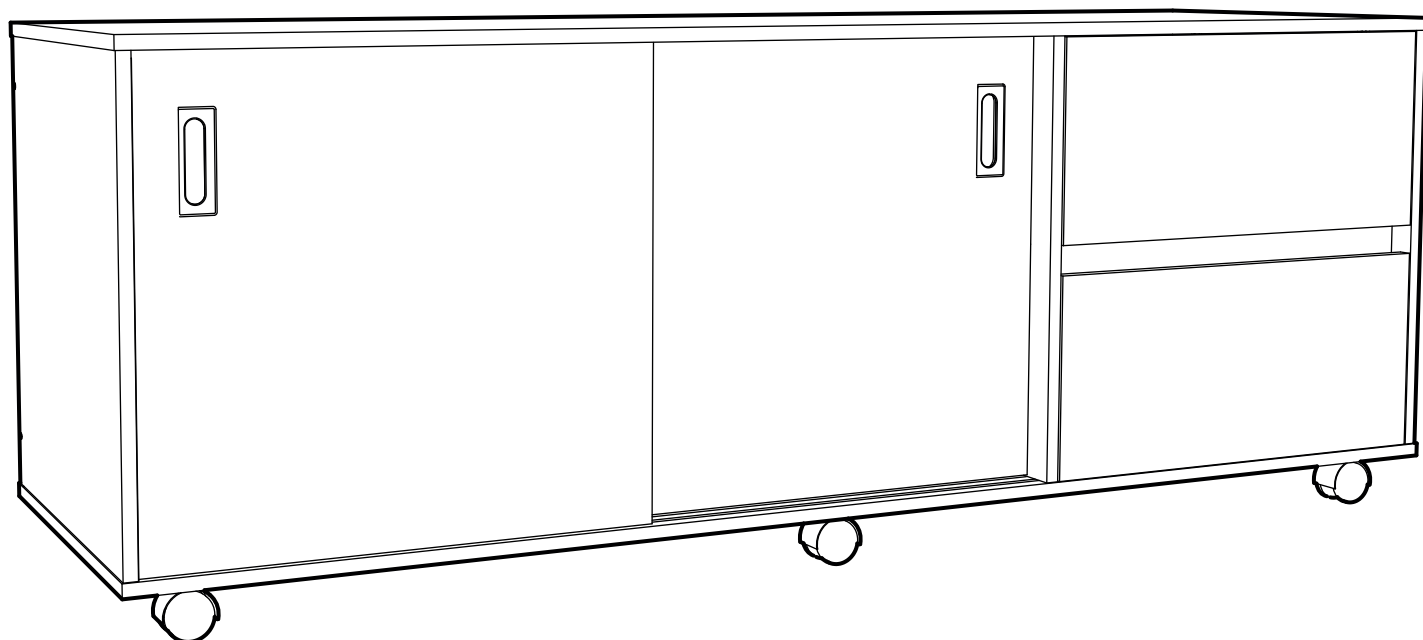


# RACK NASH

2 PUERTAS CORREDERAS - 2 CAJONES



## Encuentre su instructivo de armado:

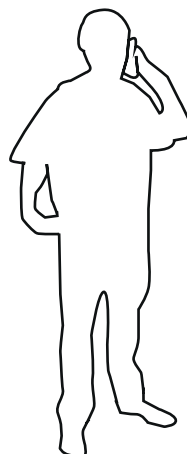
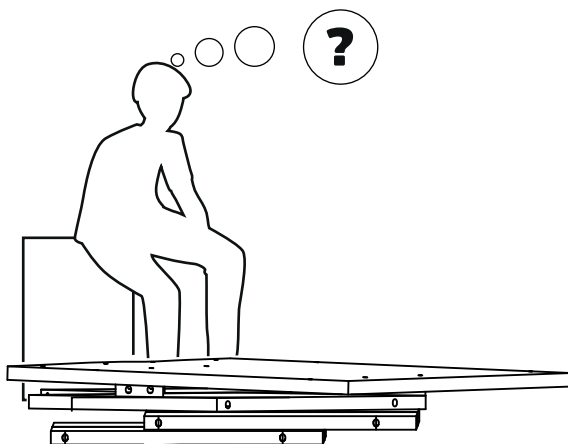
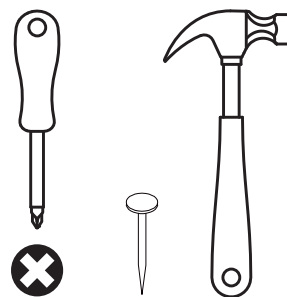
- 1- Ingrese a [www.cic.cl](http://www.cic.cl)
- 2- Busque el nombre del mueble.
- 3- Haga click sobre el mueble seleccionado.
- 4- Diríjase a la opción "ARMALO TU MISMO"
- 5- Descargue el manual de armado.

o escanee el siguiente código QR.



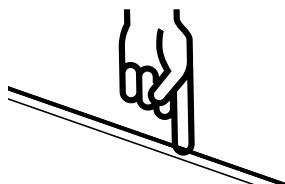
# HERRAMIENTAS

A USAR • NO INCLUIDAS



**SERVICIO AL CLIENTE**  
**800 74 00 00**

### INDICA TAPANCANTO



1 - Revise que todos los herrajes contenidos en la(s) bolsa(s) coincidan con el listado de herrajes indicado en las siguientes páginas.

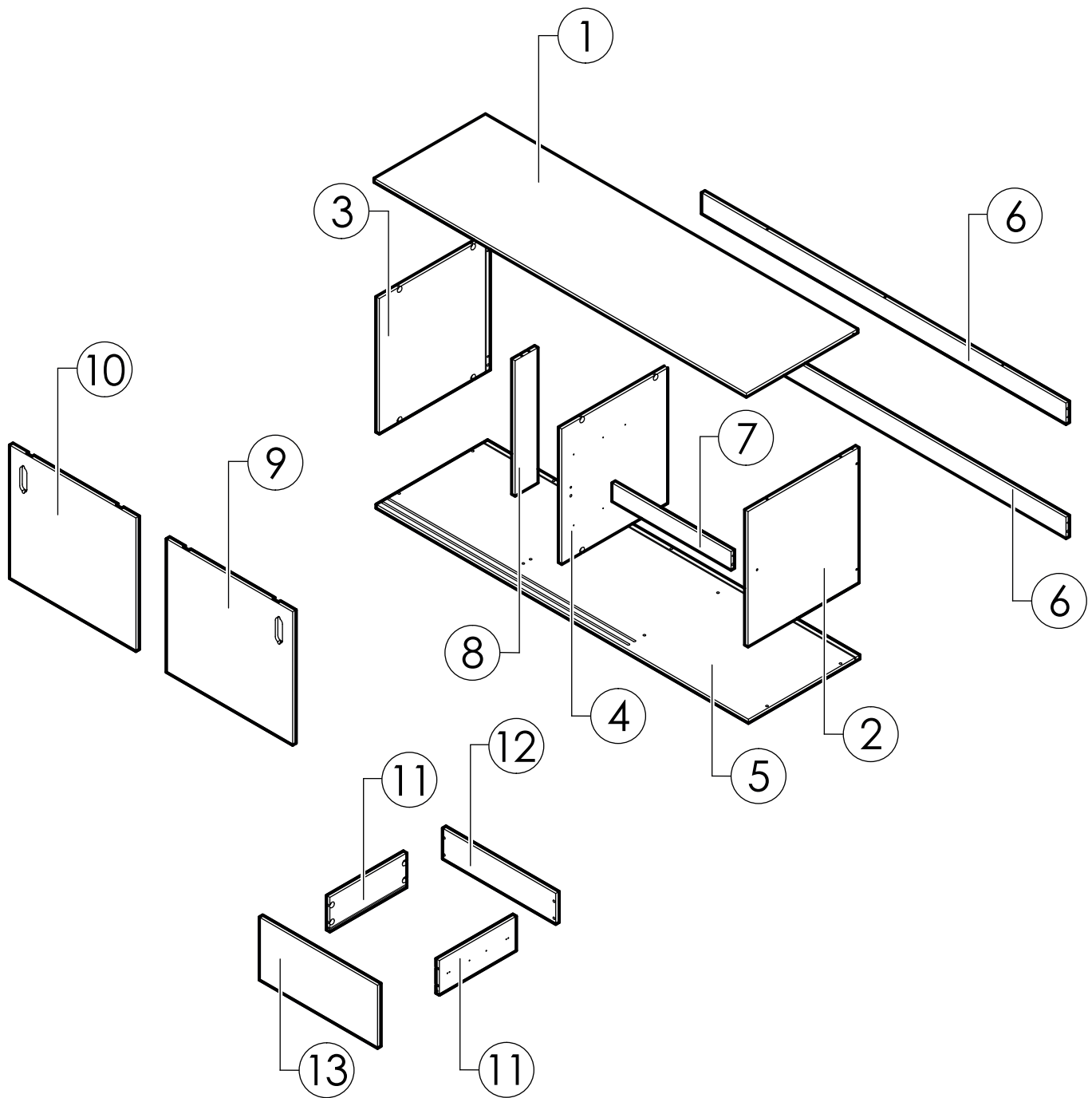
2- No elimine ningún número de las piezas. Una vez armado el mueble puede desprenderlos y/o borrarlos (los números impresos puede borrarlos con alcohol, alcohol gel o desinfectante de ambientes)

3 -Revise que todos los herrajes de la(s) bolsa(s) coincidan con el listado que aparece en este instructivo (tipo de herraje y cantidad)

4- No retire el número que va pegado en el exterior de la caja. Este número se denomina código de trazabilidad (ej.: 0871265) y tiene por objetivo hacer el seguimiento al mueble, en caso de que se presenten problemas en el armado.

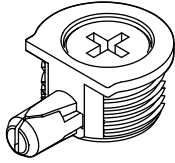


# PIEZAS Y COMPONENTES



1	CUBIERTA	x1	9	PUERTA DERECHA	x1
2	COSTADO DERECHO	x1	10	PUERTA IZQUIERDA	x1
3	COSTADO IZQUIERDO	x1	11	COSTADO CAJÓN	x4
4	COSTADO CENTRAL	x1	12	TRASERA CAJÓN	x2
5	FONDO	x1	13	FRENTE CAJÓN	x2
6	BARRA TRASERA	x2			
7	BARRA TIRADOR	x1			
8	BARRA SOPORTE	x1			

# HERRAJES



x38



M x6



C x72



T x4



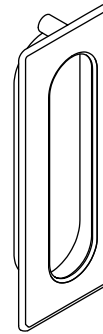
x10



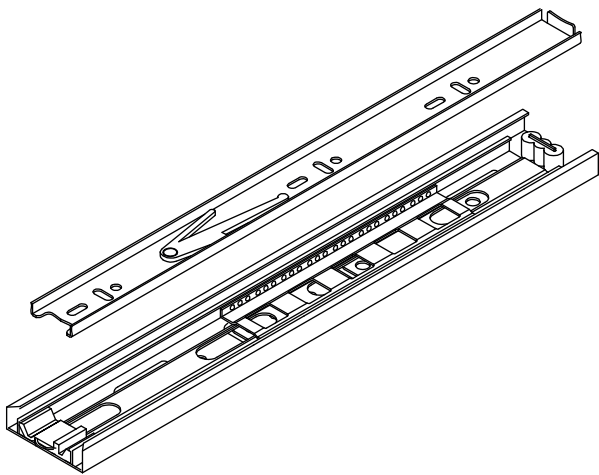
x6



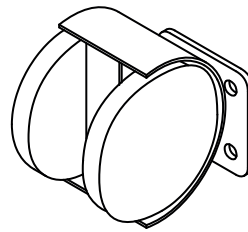
x6



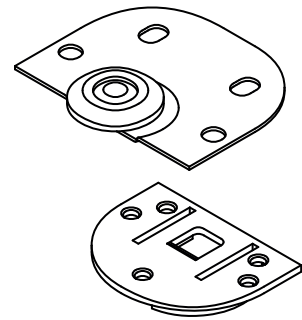
x2



x2



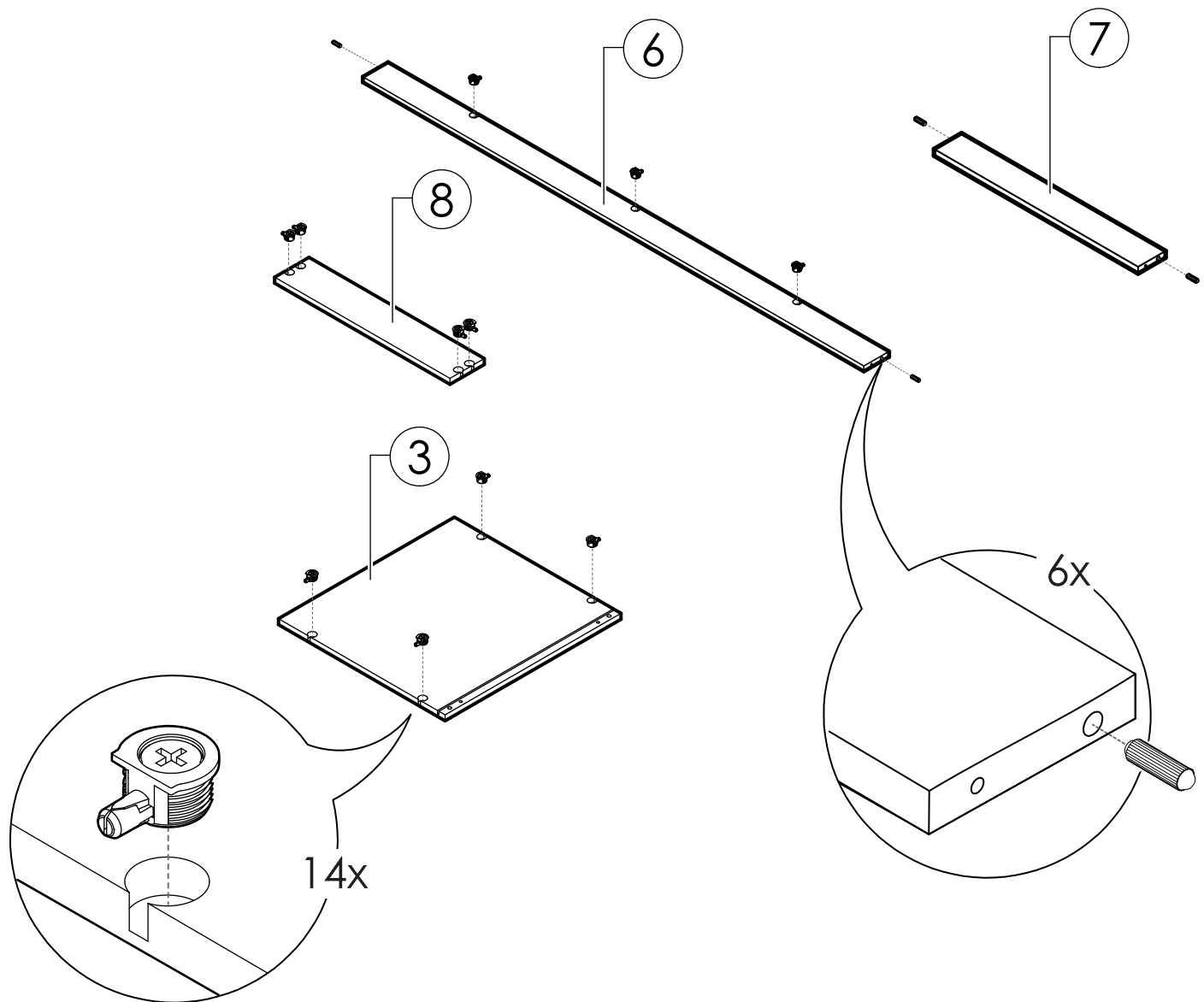
x6



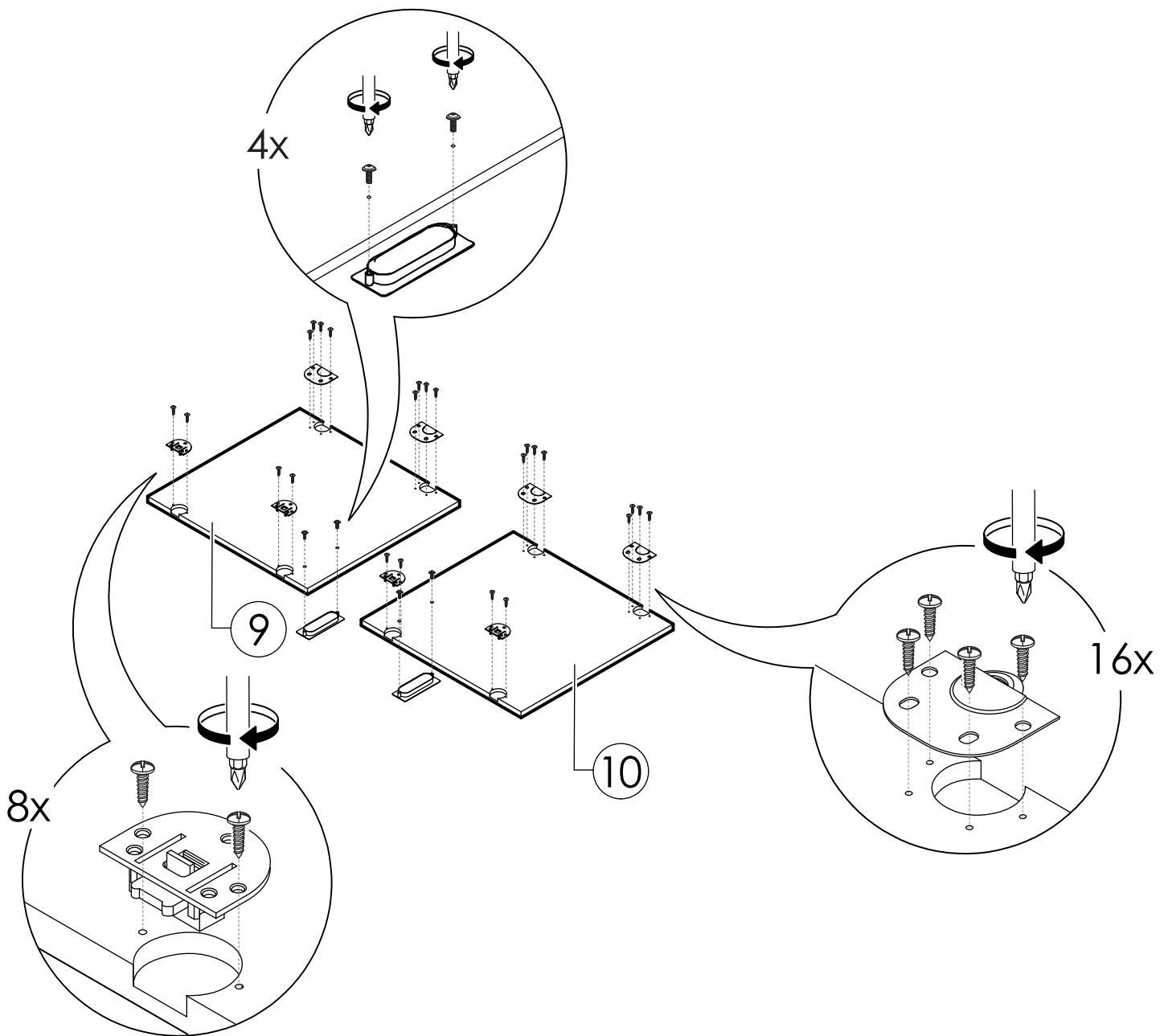
x1



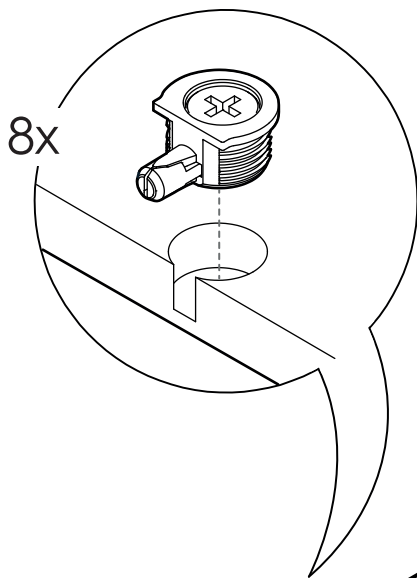
# PREPARACIÓN DE PIEZAS



# PREPARACIÓN DE PIEZAS

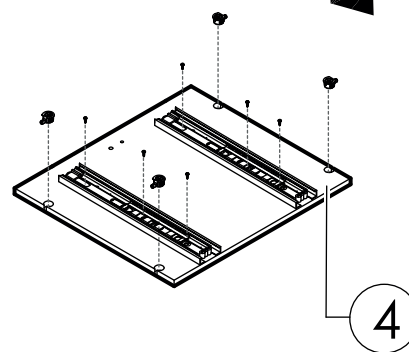
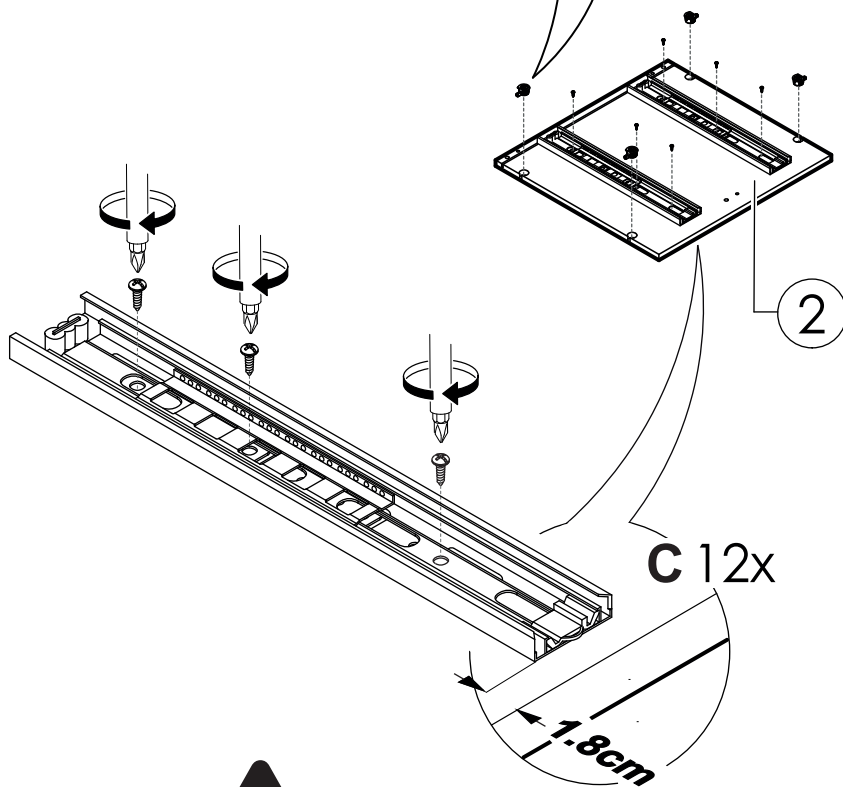
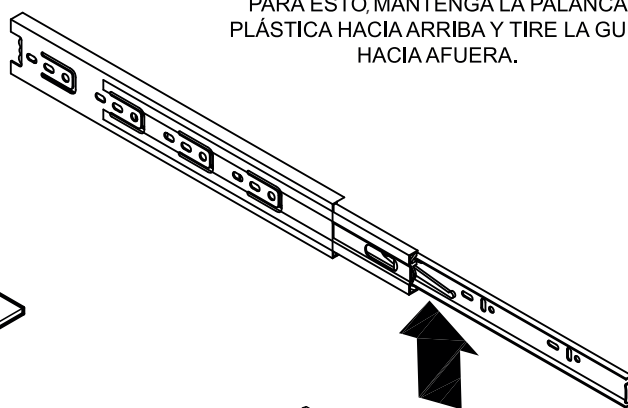


# PREPARACIÓN DE PIEZAS



## PRECAUCIÓN

SEPRE LA GUÍA DE LA CORREDERA TELESCÓPICA (PARTE ANGOSTA). PARA ESTO, MANTENGA LA PALANCA PLÁSTICA HACIA ARRIBA Y TIRE LA GUÍA HACIA AFUERA.



## PRECAUCIÓN

UBIQUE LAS CORREDERAS SOBRE LOS COSTADOS, DEJÁNDOLAS A 1.8 cm DEL TAPACANTO DE LAS PIEZAS, COMO SE INDICA. ANTES DE FIJARLAS, ASEGÚRESE QUE COINCIDAN TRES PERFORACIONES DE LA CORREDERA EN EL COSTADO.



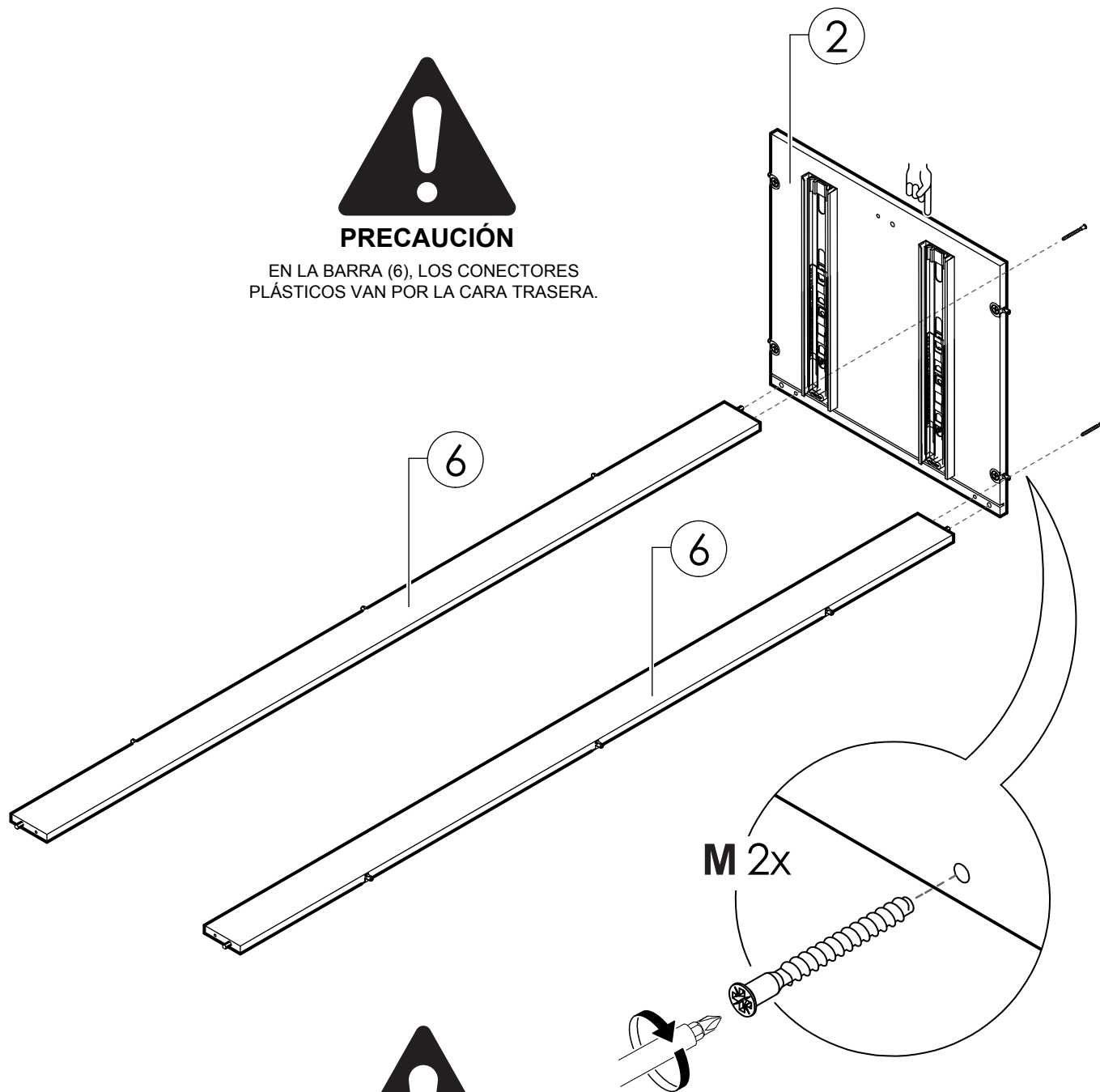
# 1

## SECUENCIA DE ARMADO



### PRECAUCIÓN

EN LA BARRA (6), LOS CONECTORES PLÁSTICOS VAN POR LA CARA TRASERA.

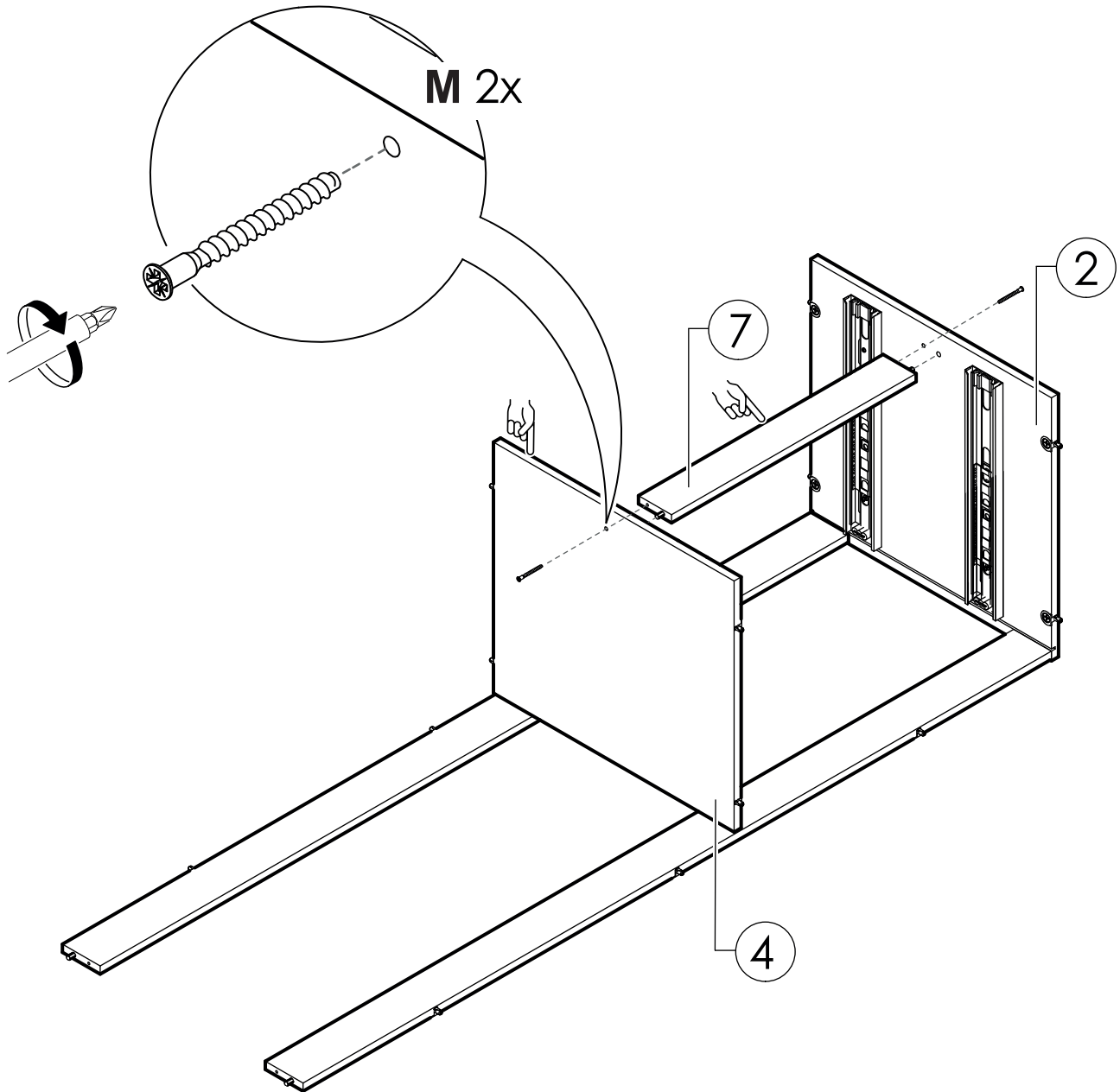


### PRECAUCIÓN

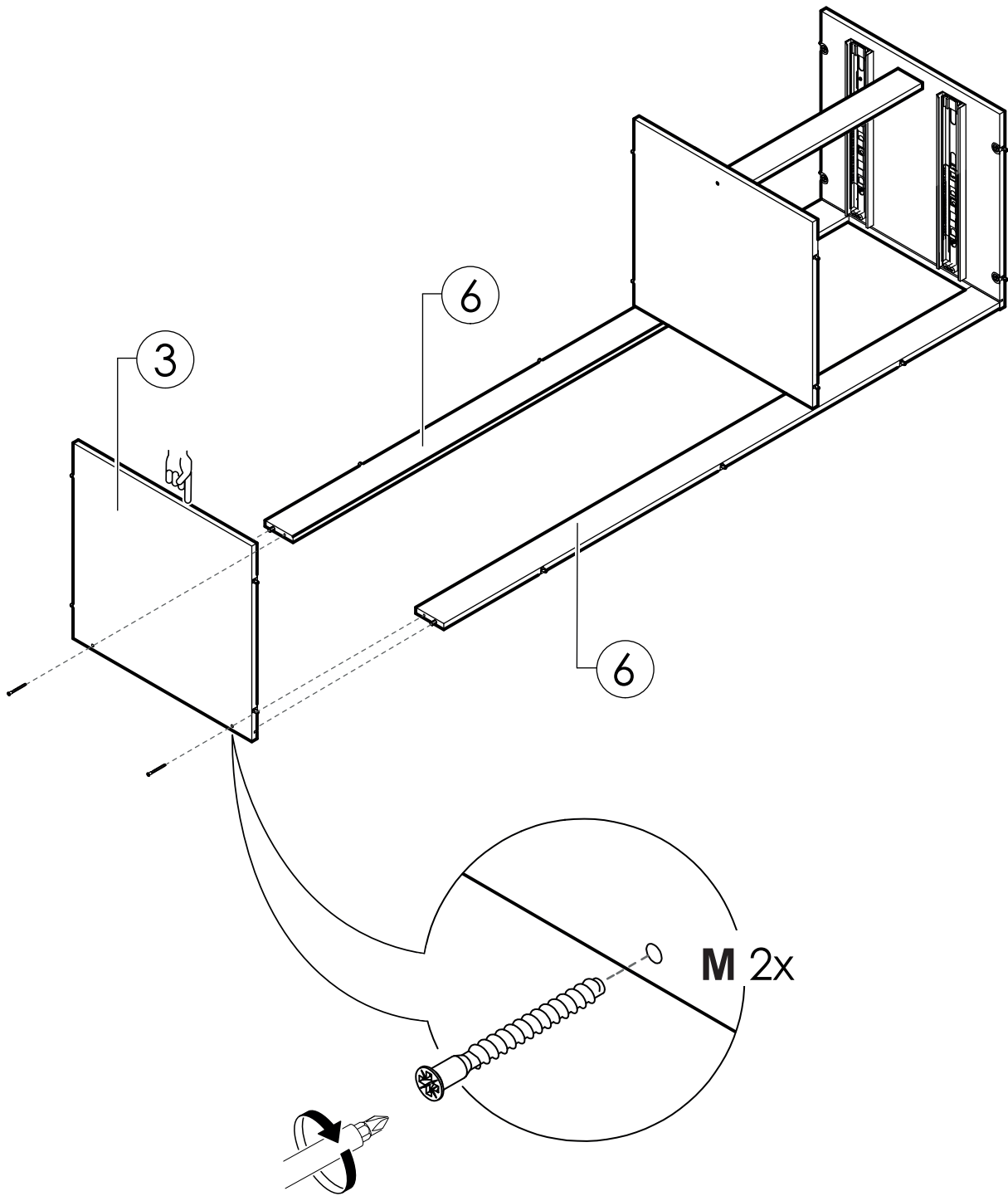
EL DETALLE MUESTRA EL LADO CONTRARIO DE LA PIEZA INDICADA (2).



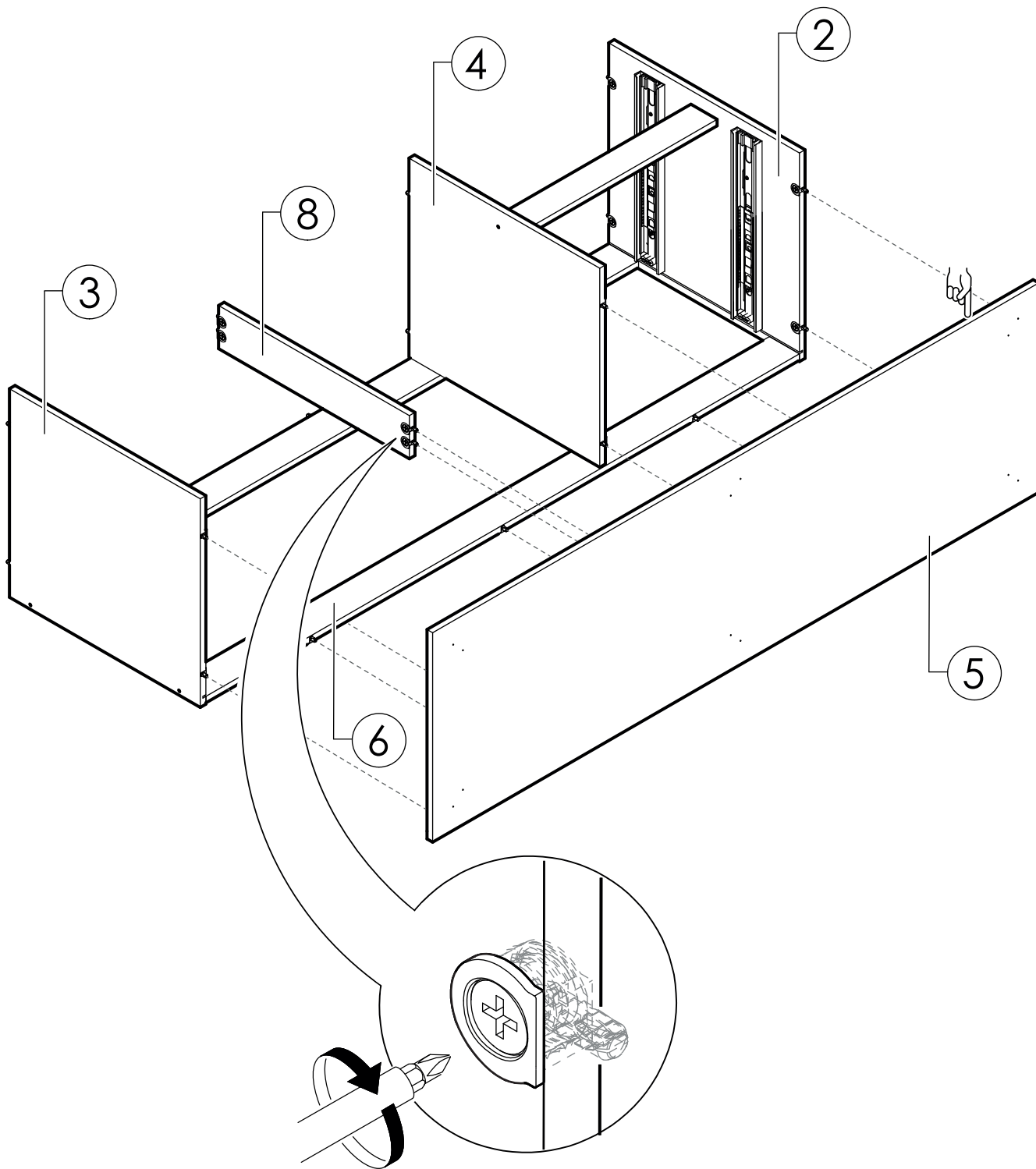
# 2



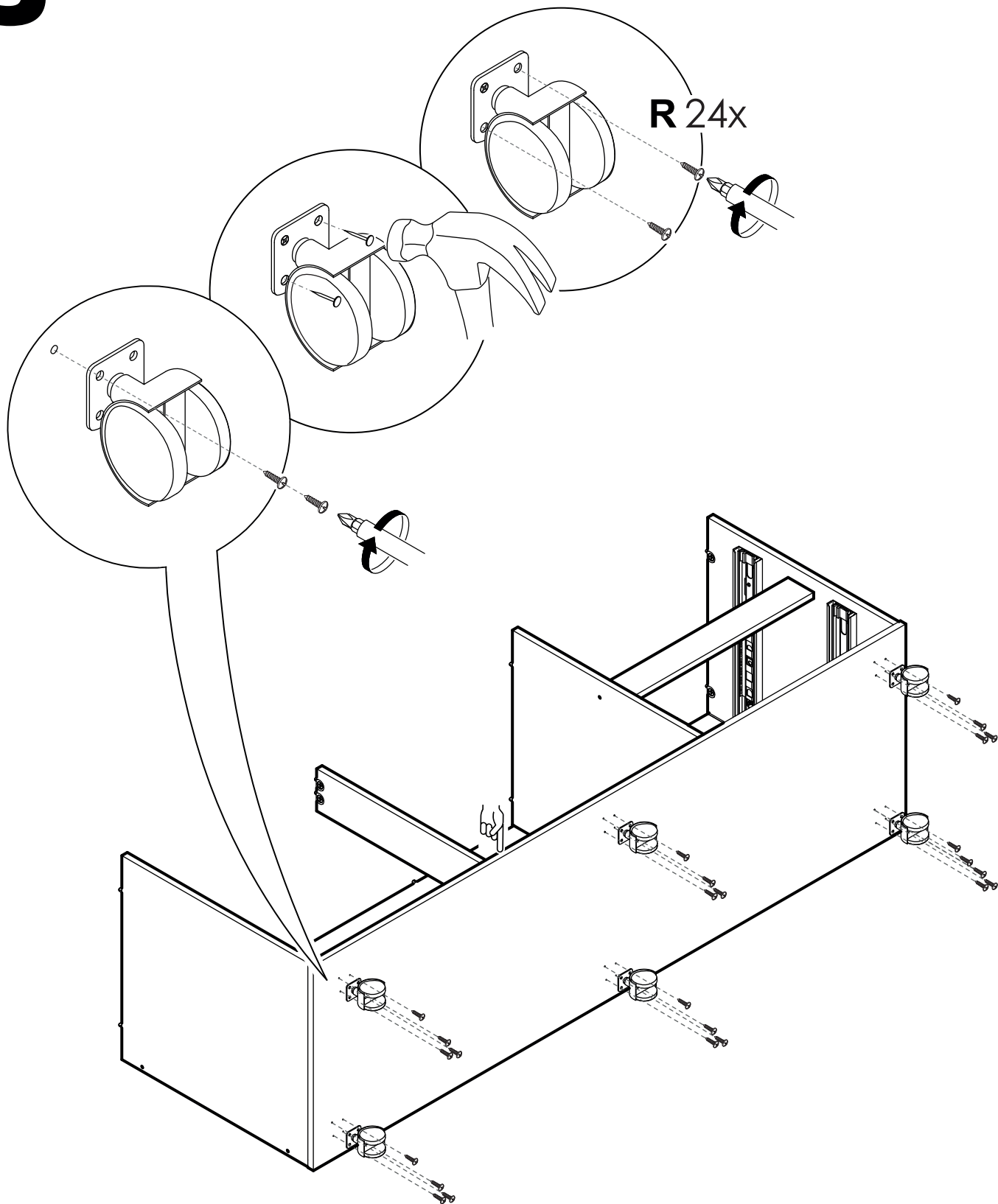
# 3



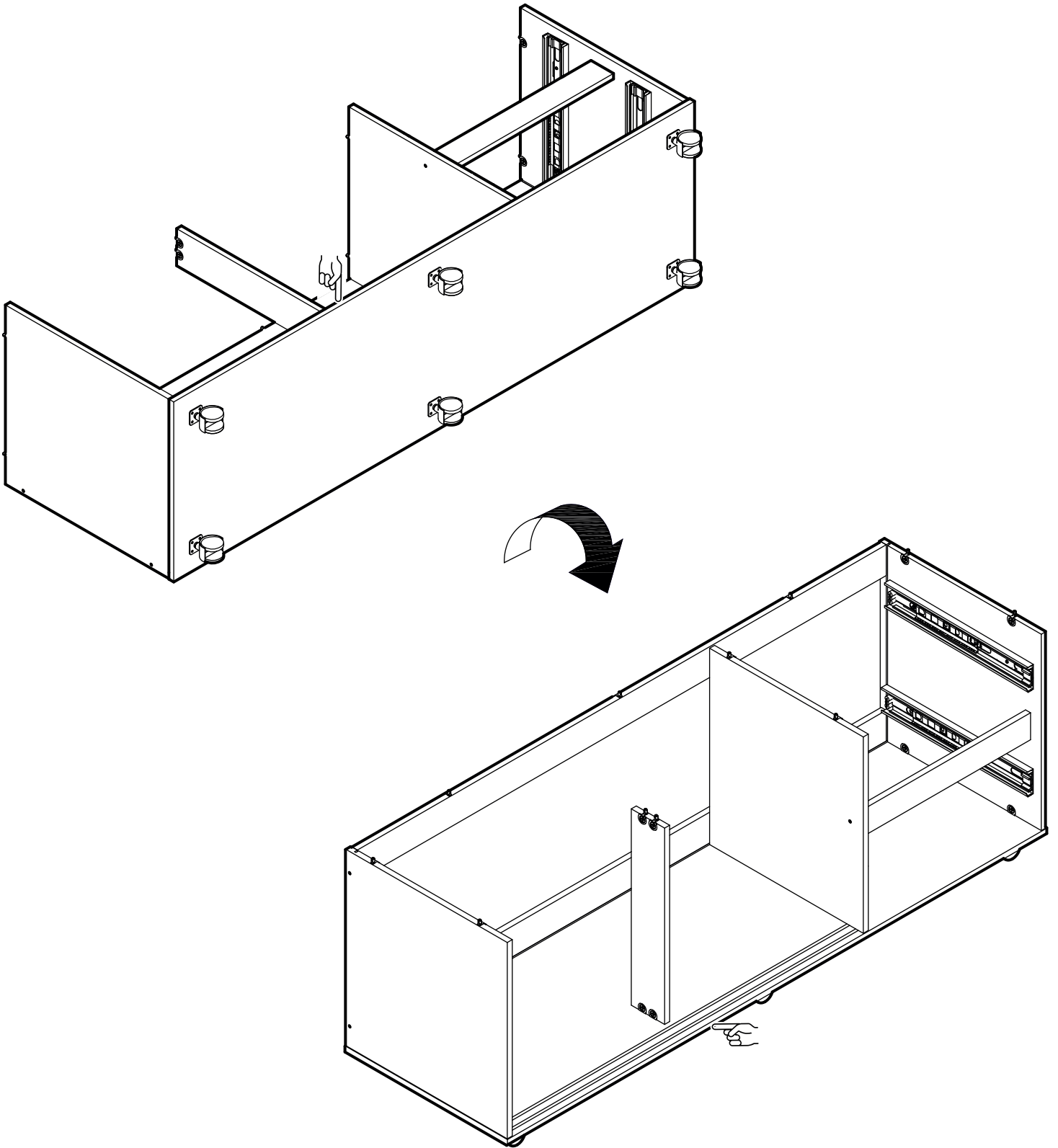
# 4



# 5



# 6

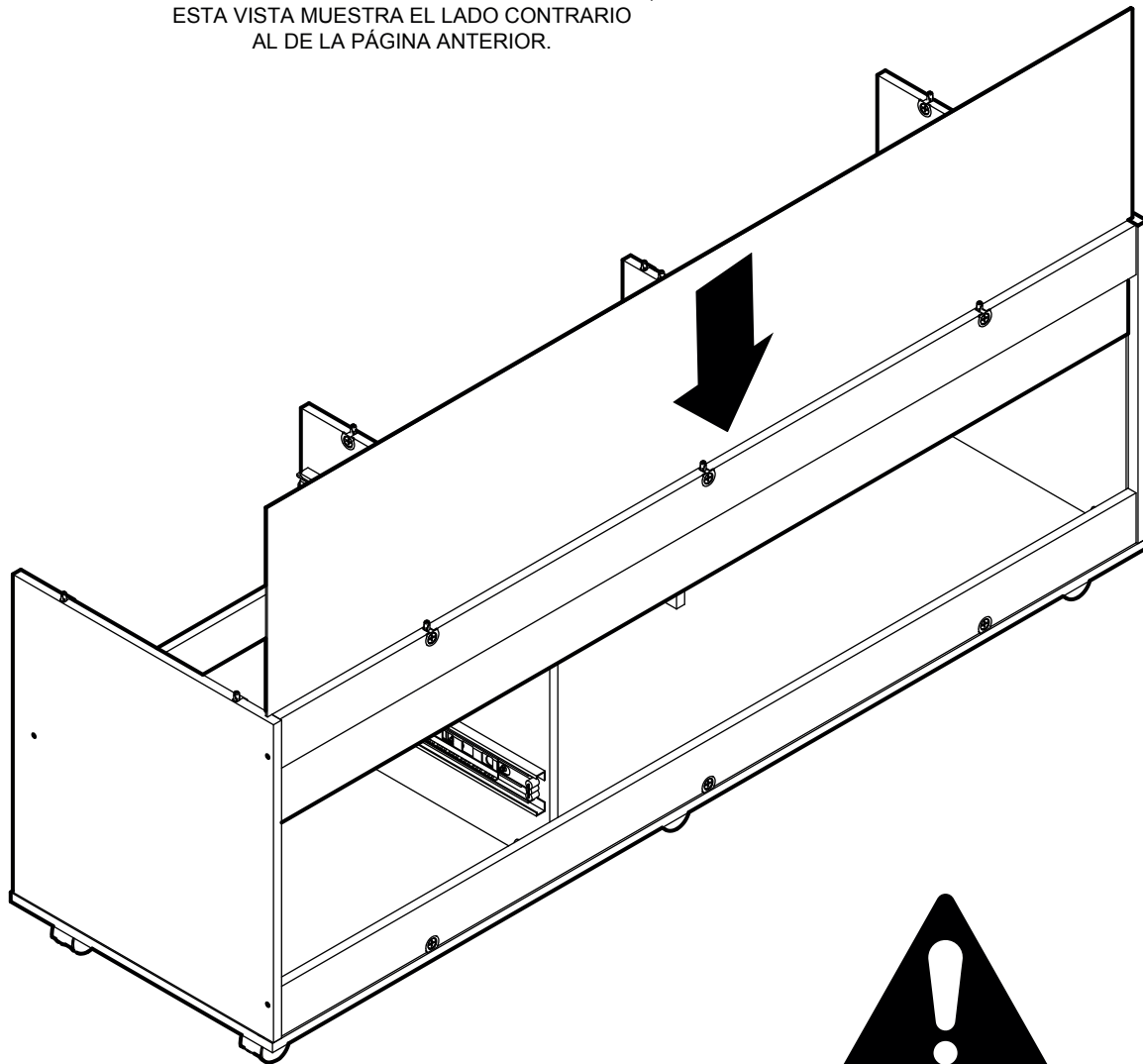


# 7



## PRECAUCIÓN

PARA UNA MEJOR VISUALIZACIÓN DEL ARMADO,  
ESTA VISTA MUESTRA EL LADO CONTRARIO  
AL DE LA PÁGINA ANTERIOR.



## PRECAUCIÓN

DESPLACE LA TRASERA DE MUEBLE  
POR LAS RANURAS DE LOS COSTADOS,  
HASTA ENTRAR EN LA RANURA DEL FONDO,  
COMO MUESTRA LA FIGURA.



# 8



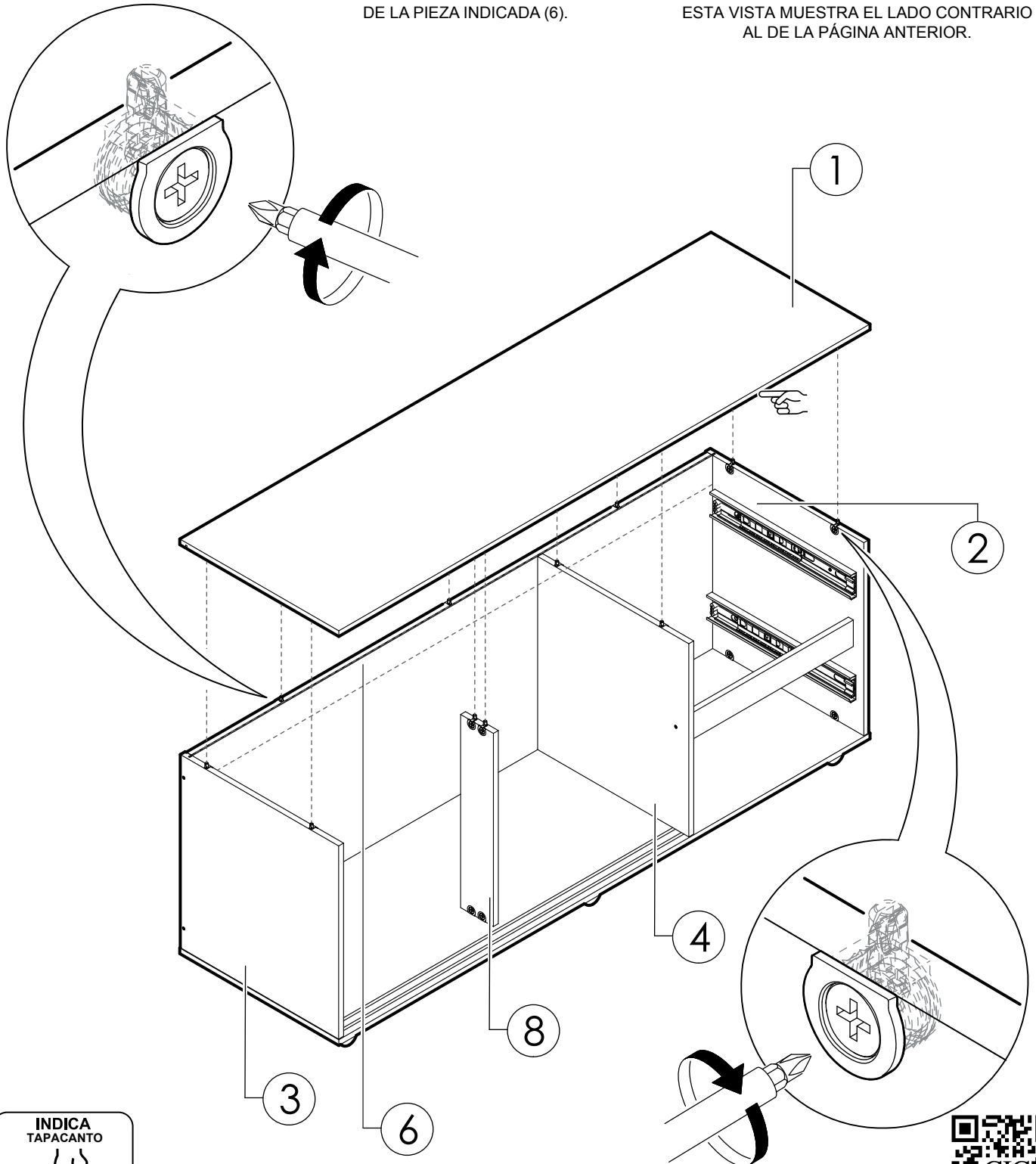
## PRECAUCIÓN

EL DETALLE MUESTRA EL LADO CONTRARIO DE LA PIEZA INDICADA (6).

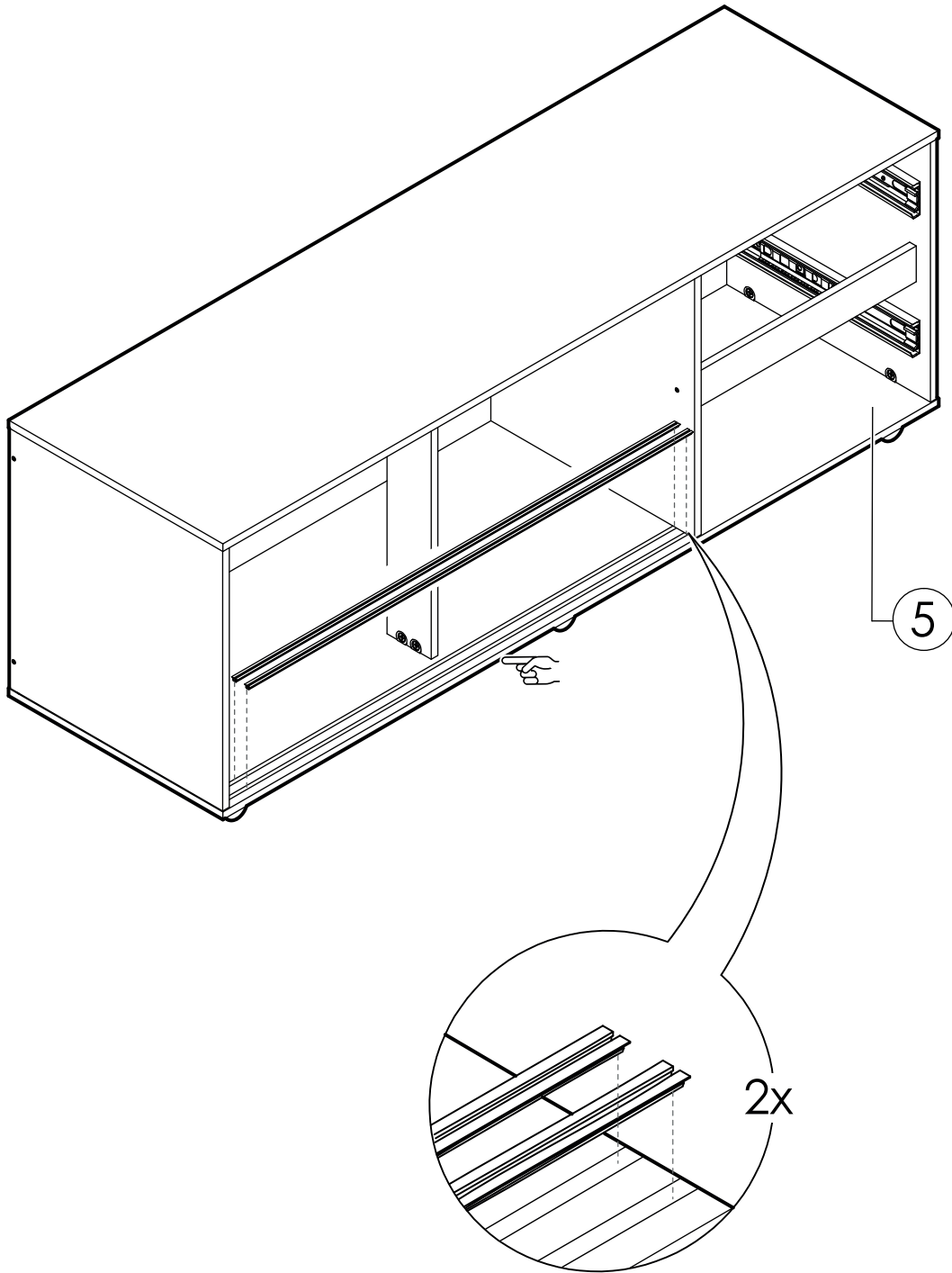


## PRECAUCIÓN

PARA UNA MEJOR VISUALIZACIÓN DEL ARMADO, ESTA VISTA MUESTRA EL LADO CONTRARIO AL DE LA PÁGINA ANTERIOR.



# 9

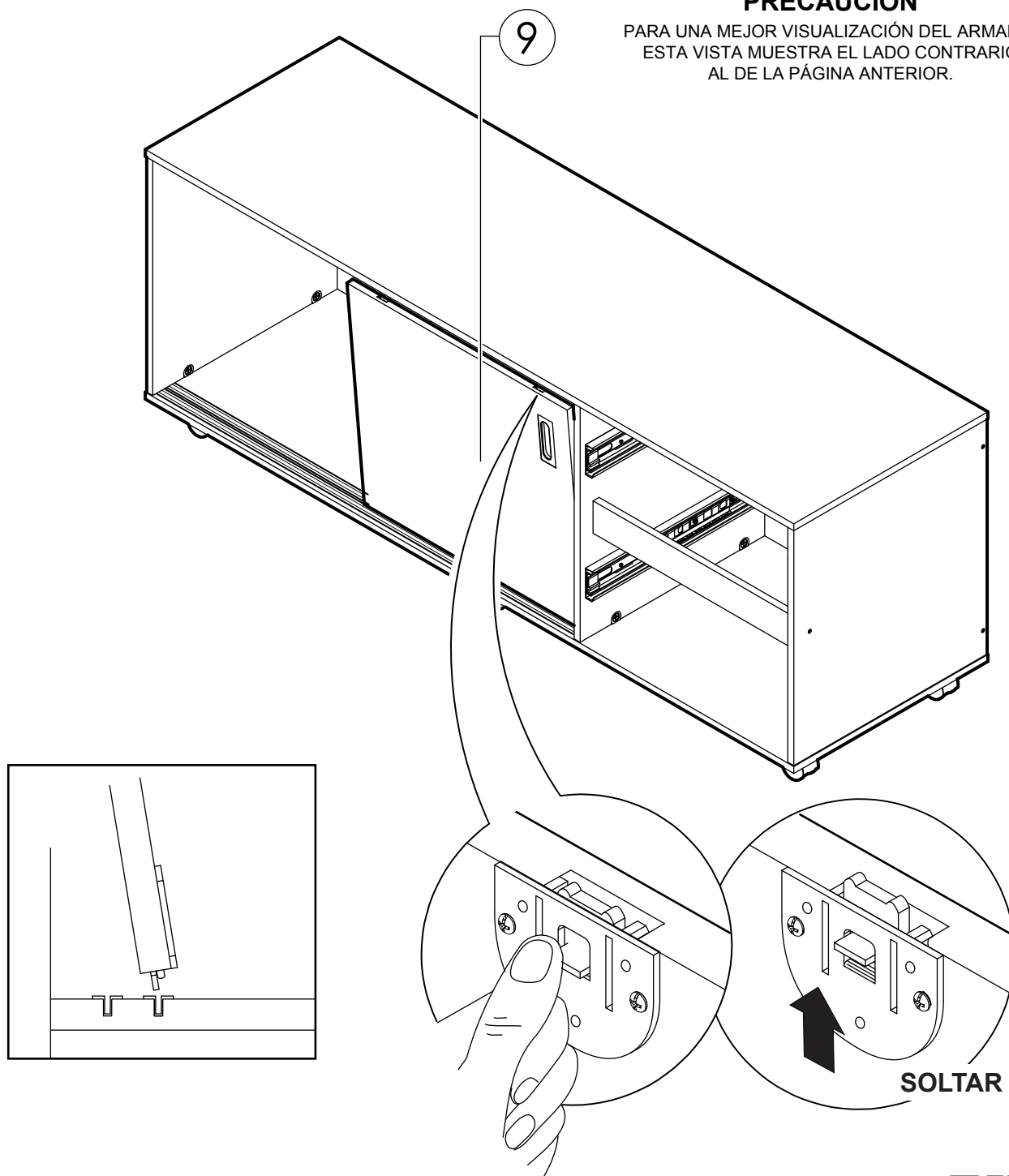


# 10

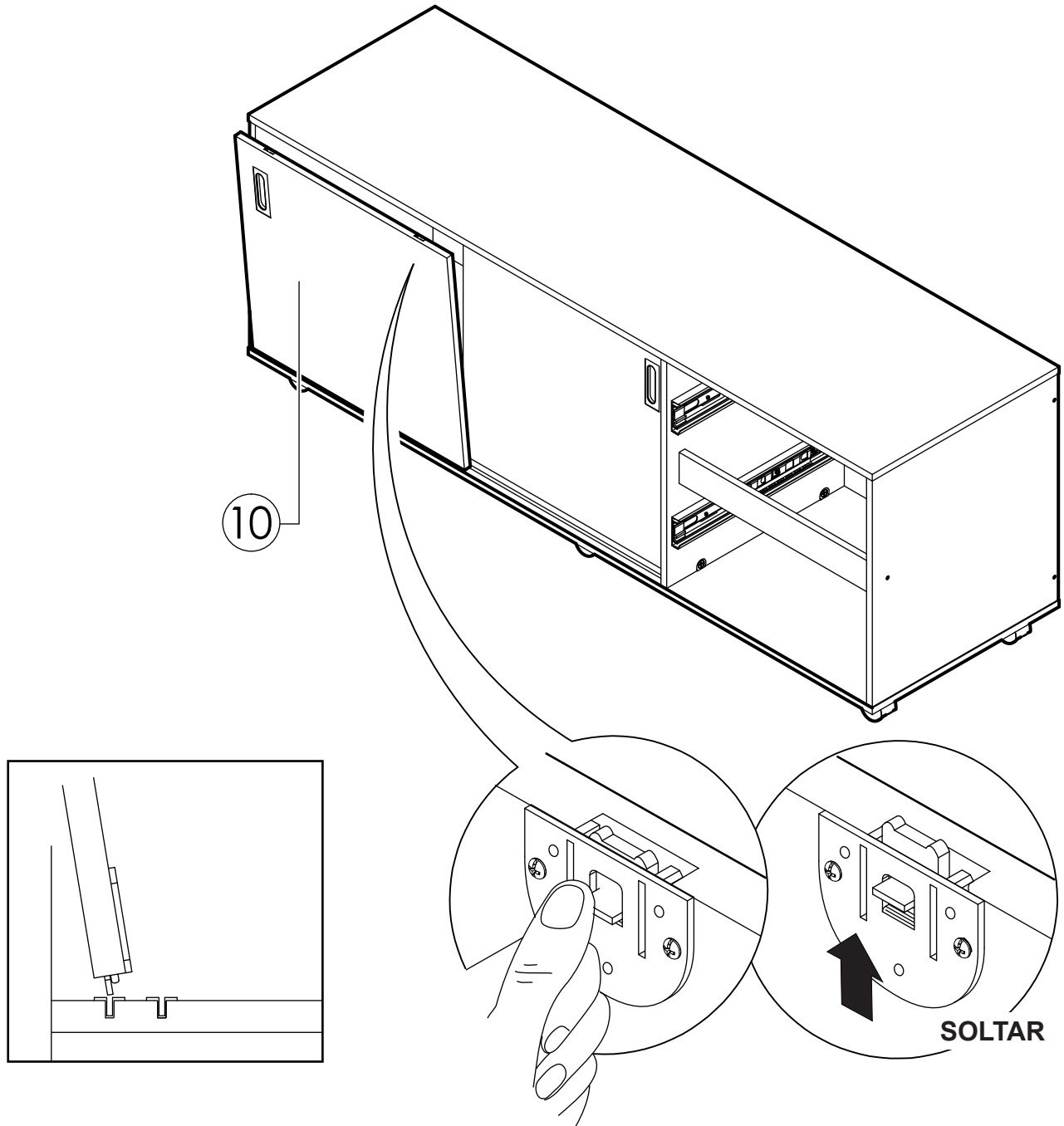


## PRECAUCIÓN

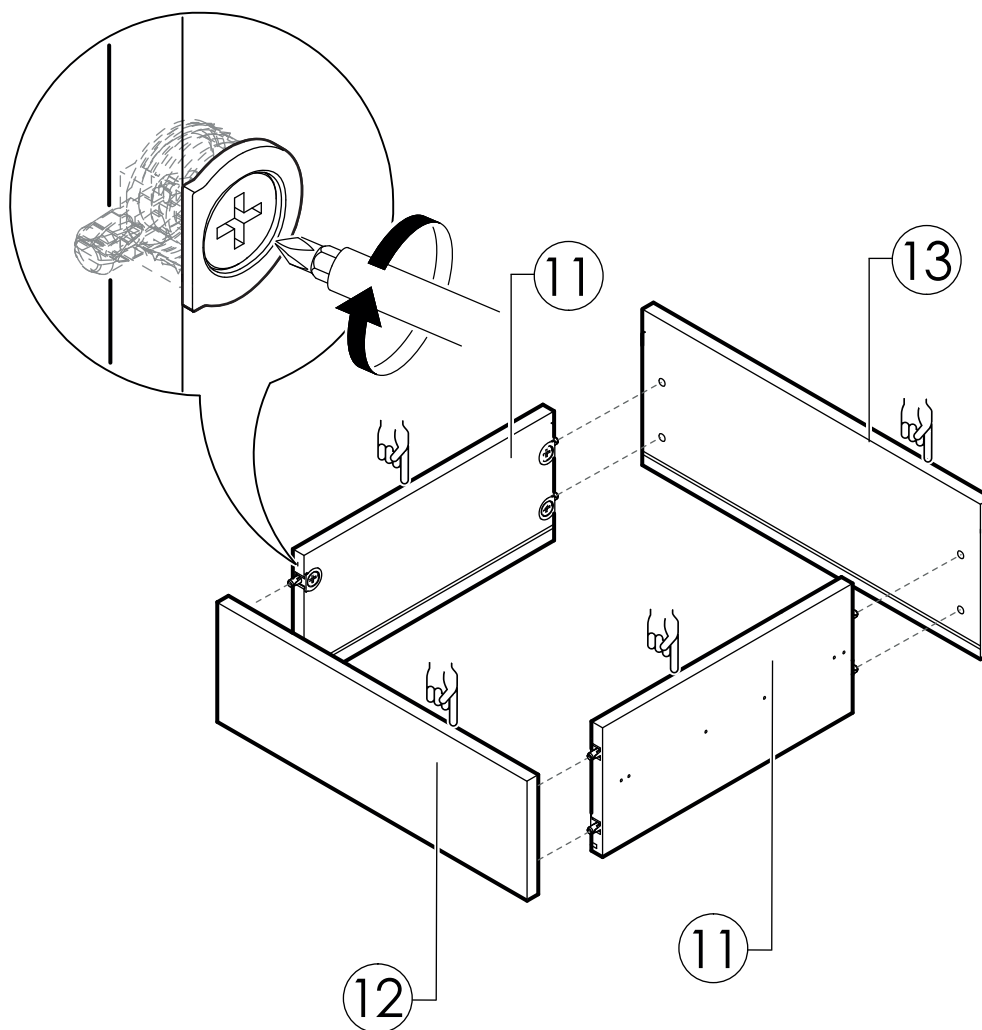
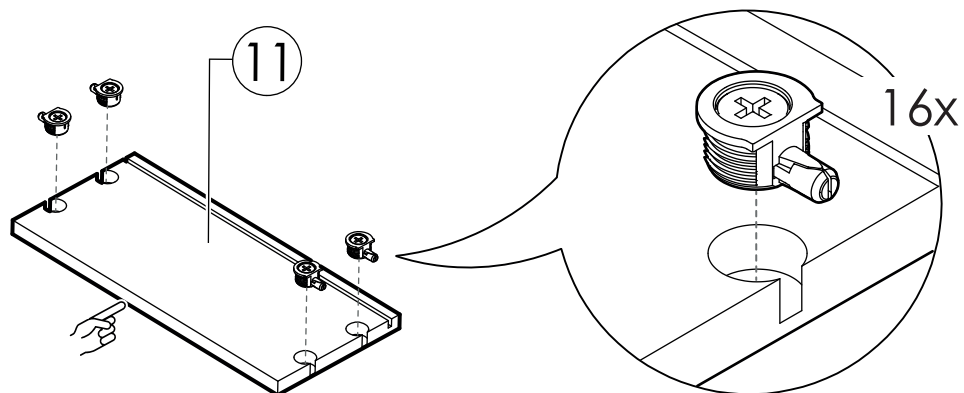
PARA UNA MEJOR VISUALIZACIÓN DEL ARMADO, ESTA VISTA MUESTRA EL LADO CONTRARIO AL DE LA PÁGINA ANTERIOR.



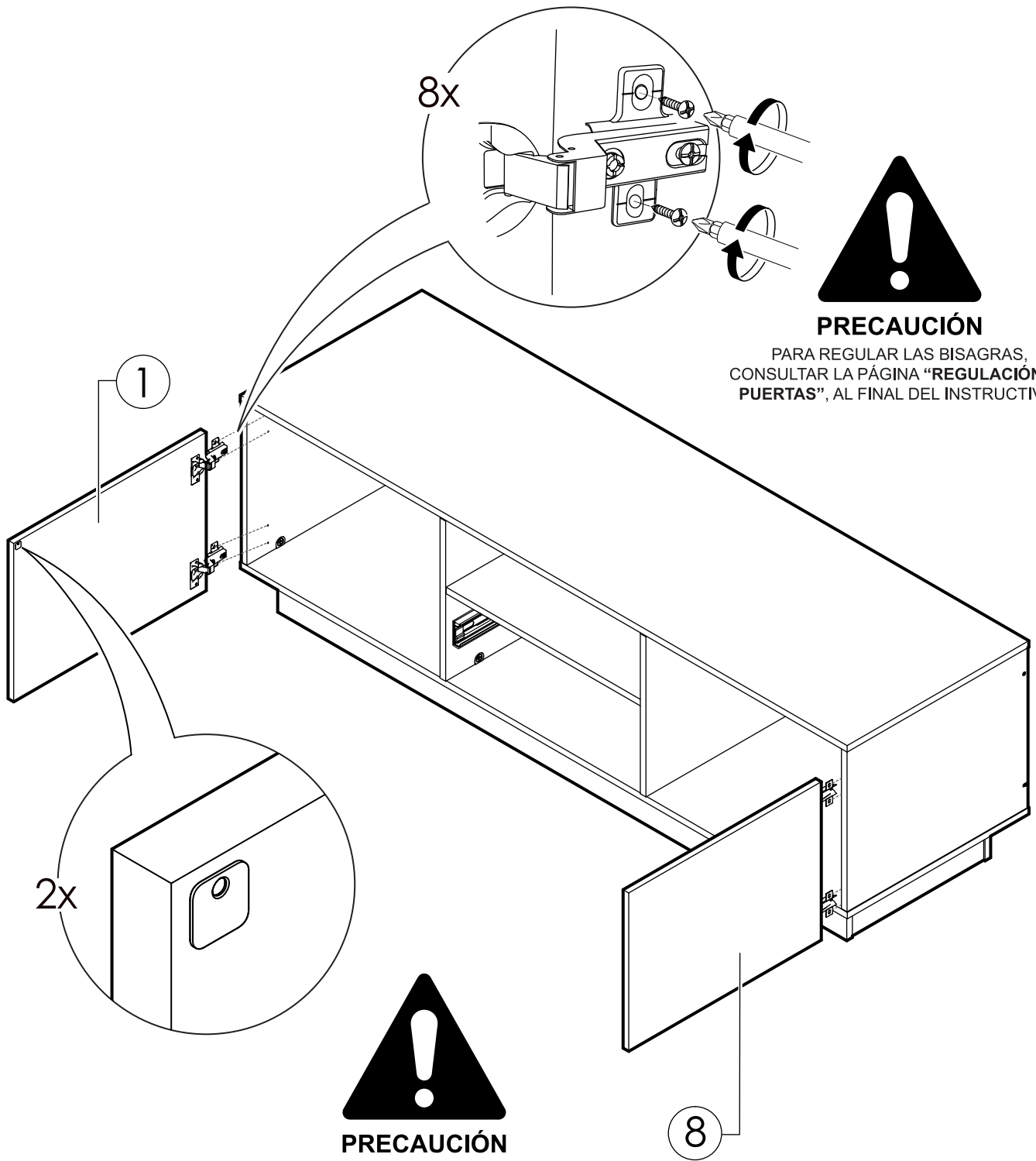
# 11



# 12



# 13



## PRECAUCIÓN

PARA REGULAR LAS BISAGRAS,  
CONSULTAR LA PÁGINA “REGULACIÓN DE  
PUERTAS”, AL FINAL DEL INSTRUCTIVO.

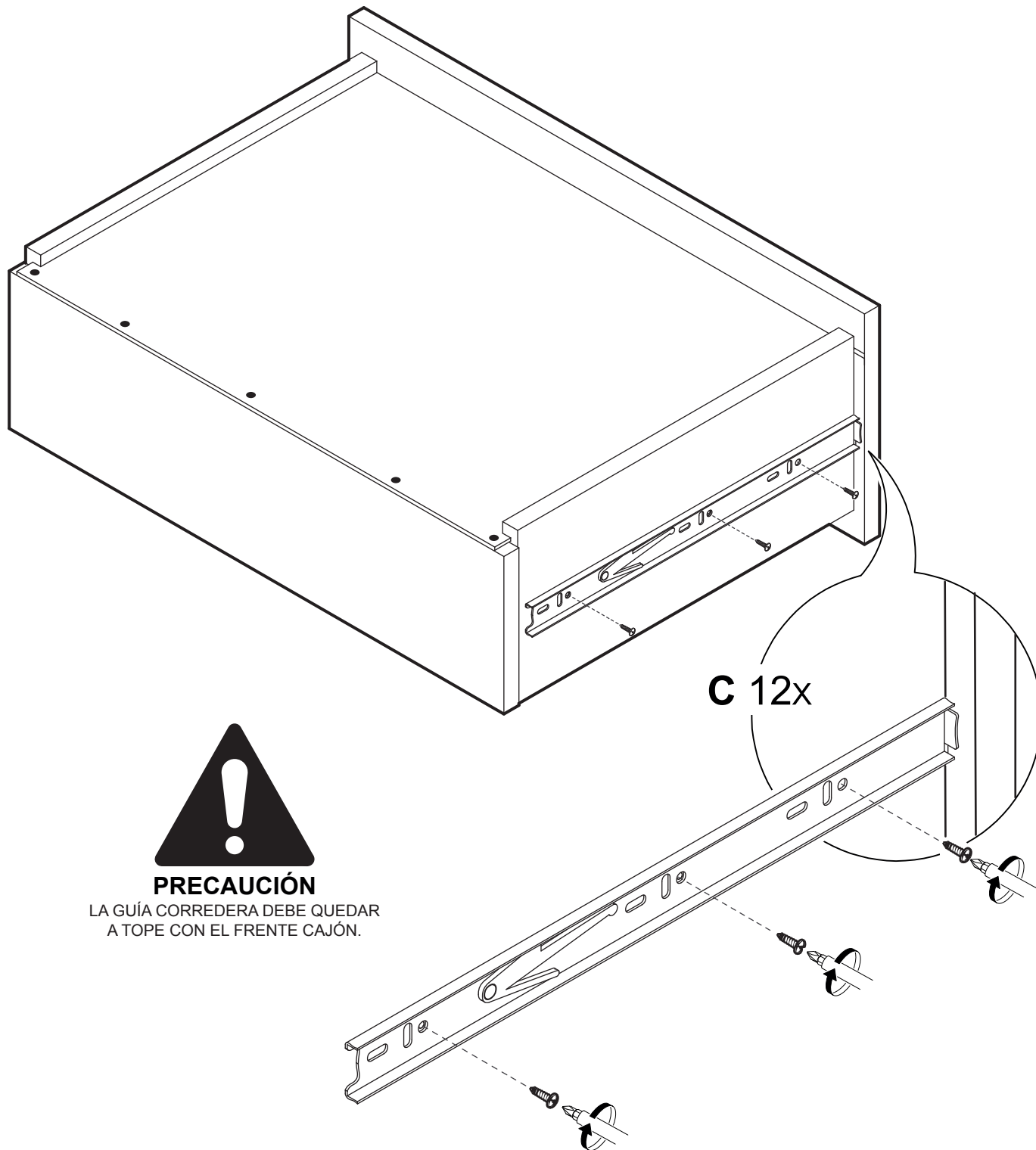


## PRECAUCIÓN

PEGUE LAS PLETINAS AUTOADHESIVAS  
EN LAS PUERTAS. PARA ESTO, CIÉRRELAS  
PRIMERAMENTE PARA DEFINIR LA POSICIÓN  
CORRECTA DE LAS PLETINAS, ÉSTAS DEBEN QUEDAR  
SOBRE EL PISTÓN MAGNÉTICO DEL RETÉN.



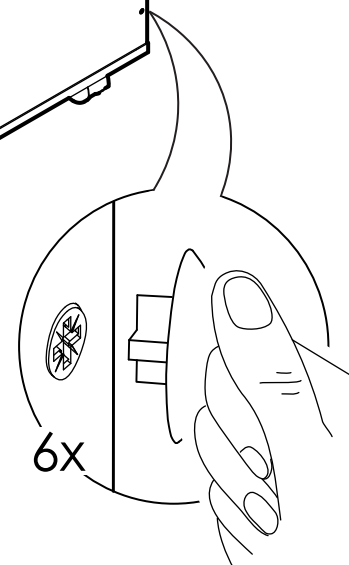
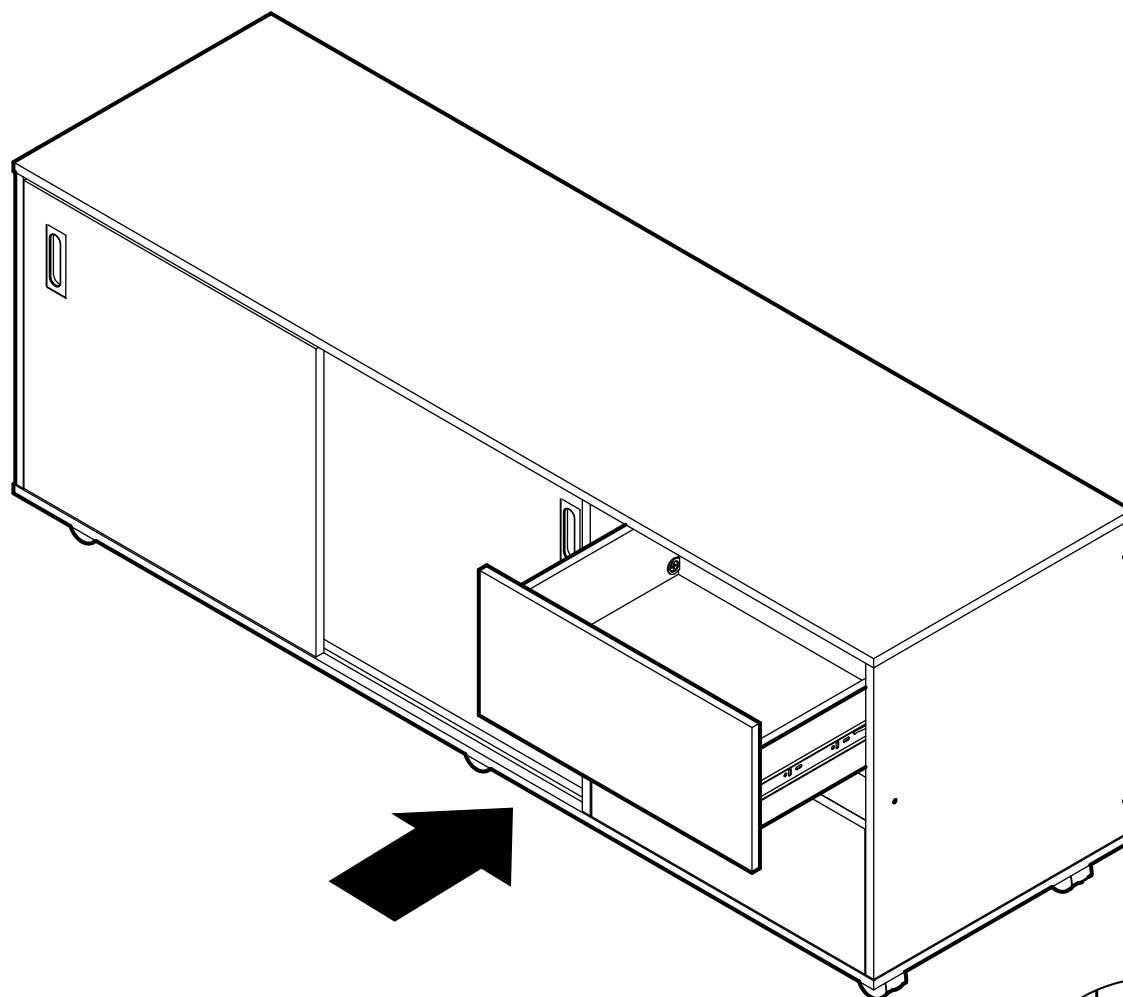
# 14



**PRECAUCIÓN**  
LA GUÍA CORREDERA DEBE QUEDAR  
A TOPE CON EL FRENTE CAJÓN.



# 15



## PRECAUCIÓN

INSERTE LOS CAJONES ARMADOS PREVIAMENTE,  
HACIENDO COINCIDIR LAS GUÍAS DE LOS COSTADOS  
DE CAJÓN EN LAS CORREDERAS INSTALADAS  
EN EL MUEBLE, DESLIZANDO COMPLETAMENTE  
LOS CAJONES HACIA EL INTERIOR.  
EN ESTE PASO, EL CAJÓN TIENDE A TRABARSE,  
DEBE INTRODUCIRLO A PRESIÓN.

