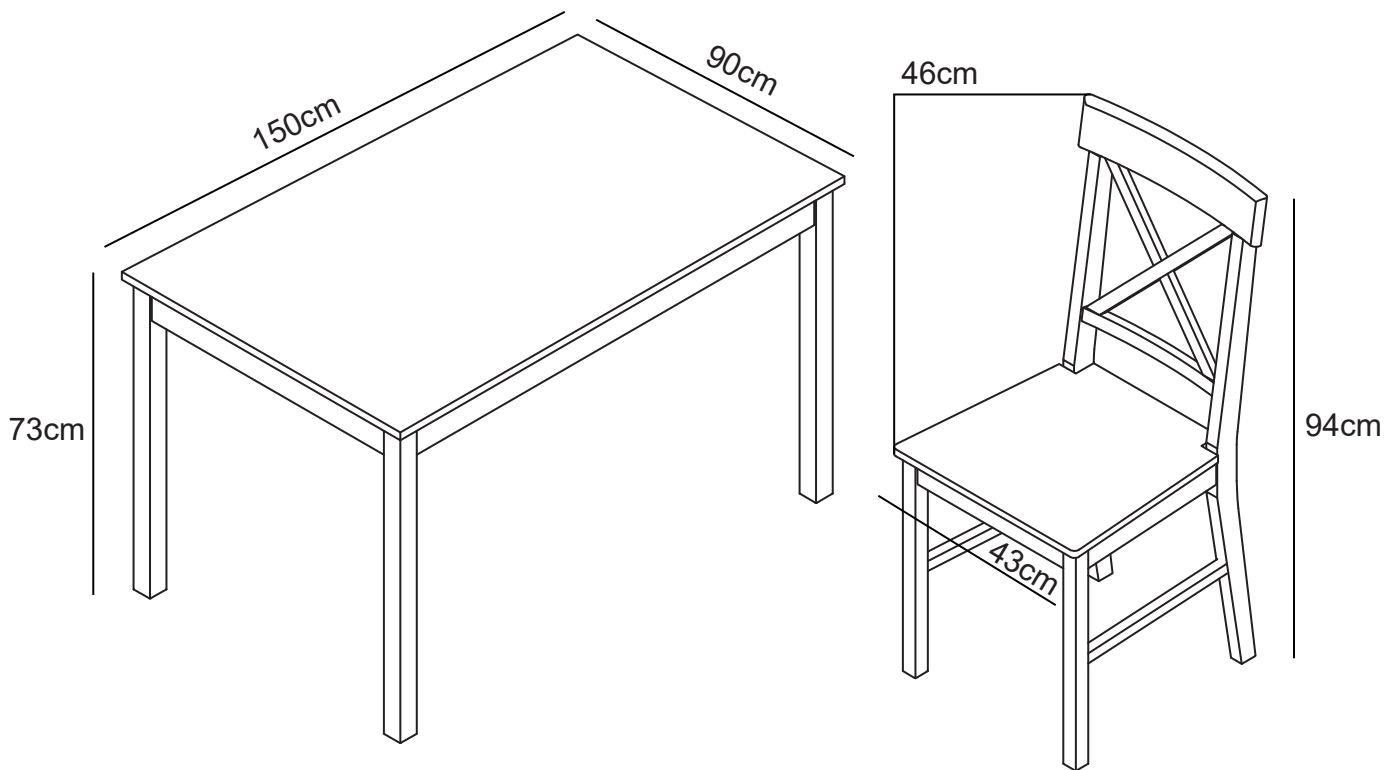
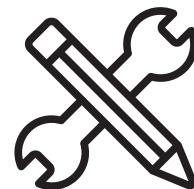




MANUAL DE INSTRUCCIONES

Comedor ROMANCE 2.0 6S GRIS 150X90X73
MODELO: MB2302TT24-8



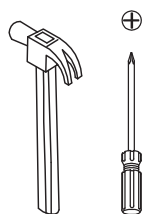


ADVERTENCIA

Siga las instrucciones que se detallan en el manual, si presenta alguna diferencia en el contenido de sus piezas pongase en contacto con la tienda donde fue adquirido.

RECOMENDACIONES

- Estudie atentamente las instrucciones antes del montaje.
- Ordene las piezas que componen el mueble.
- Agrupe y ordene la quincallería.
- Prepare una zona despejada para el montaje.
- Monte las piezas sin forzar los ensambles, una vez armada toda la estructura, reaprete de forma definitiva.
- Volver a apretar los tornillos después de un tiempo de uso.
- Conserve estas instrucciones de montaje.



Herramientas requeridas
(No incluidas)

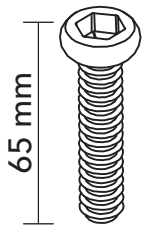


1 persona
para el armado



Producto contenido
en 1 cajas

QUINCALLERÍA



A x 8



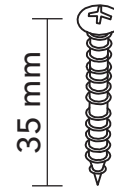
B x 8



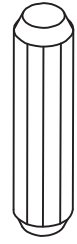
C x 8



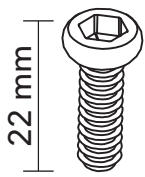
D x 6



E x 4



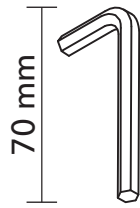
F x 8



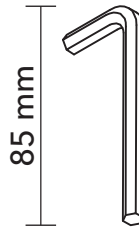
G x 2



H x 8

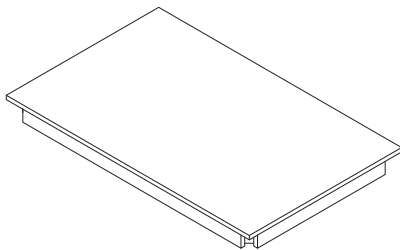


I x 1



J x 1

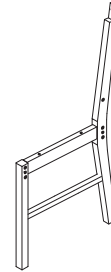
PIEZAS



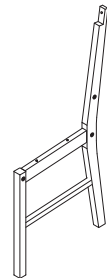
① x1



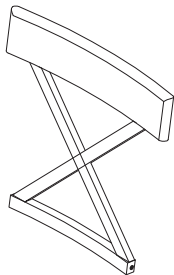
② x4



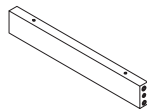
③ x1



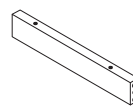
④ x1



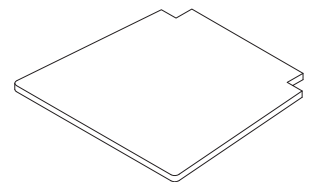
⑤ x1



⑥ x1

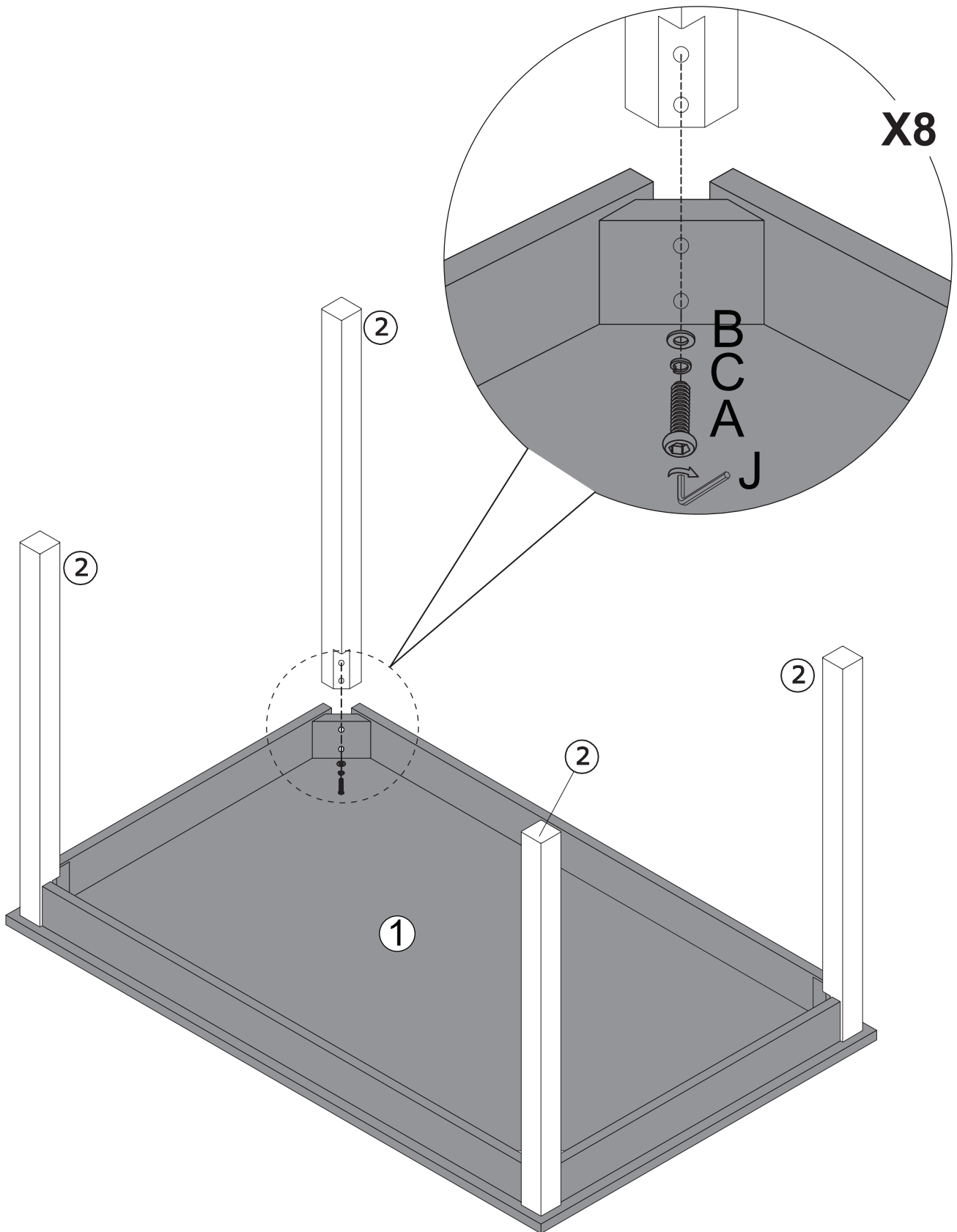


⑦ x1

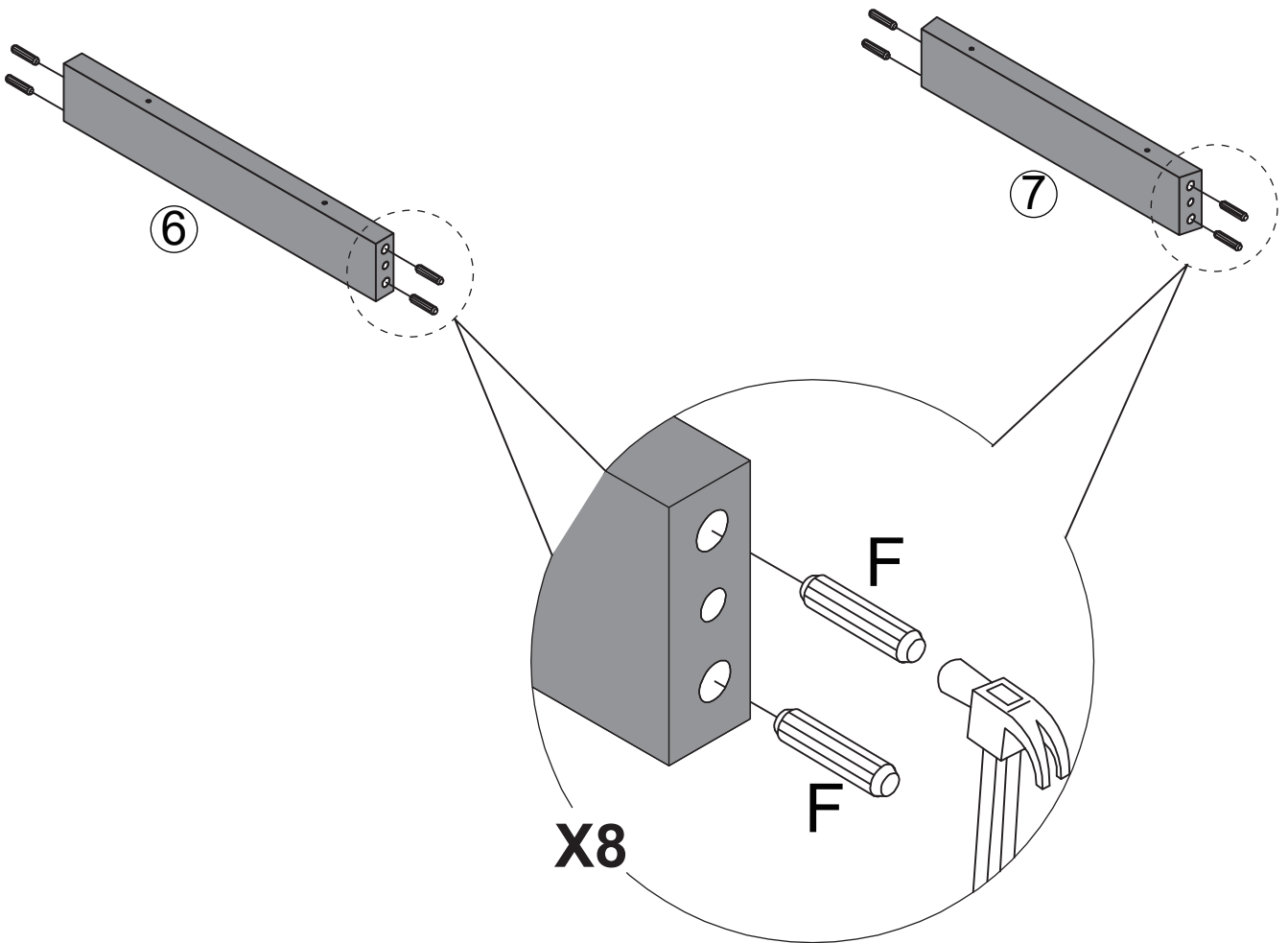


⑧ x1

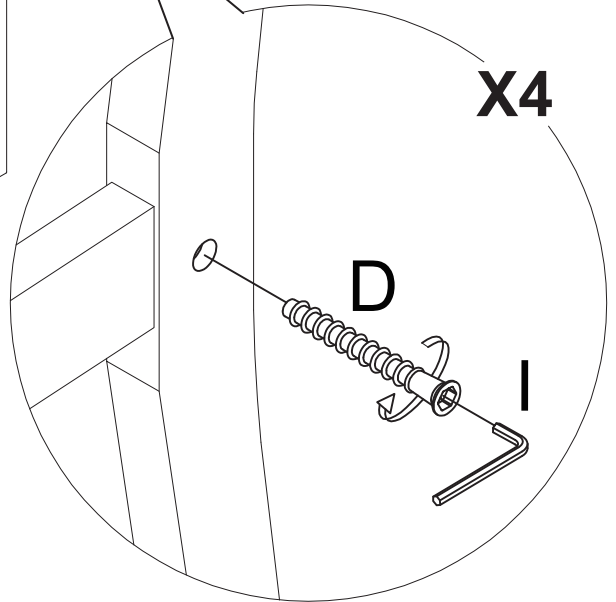
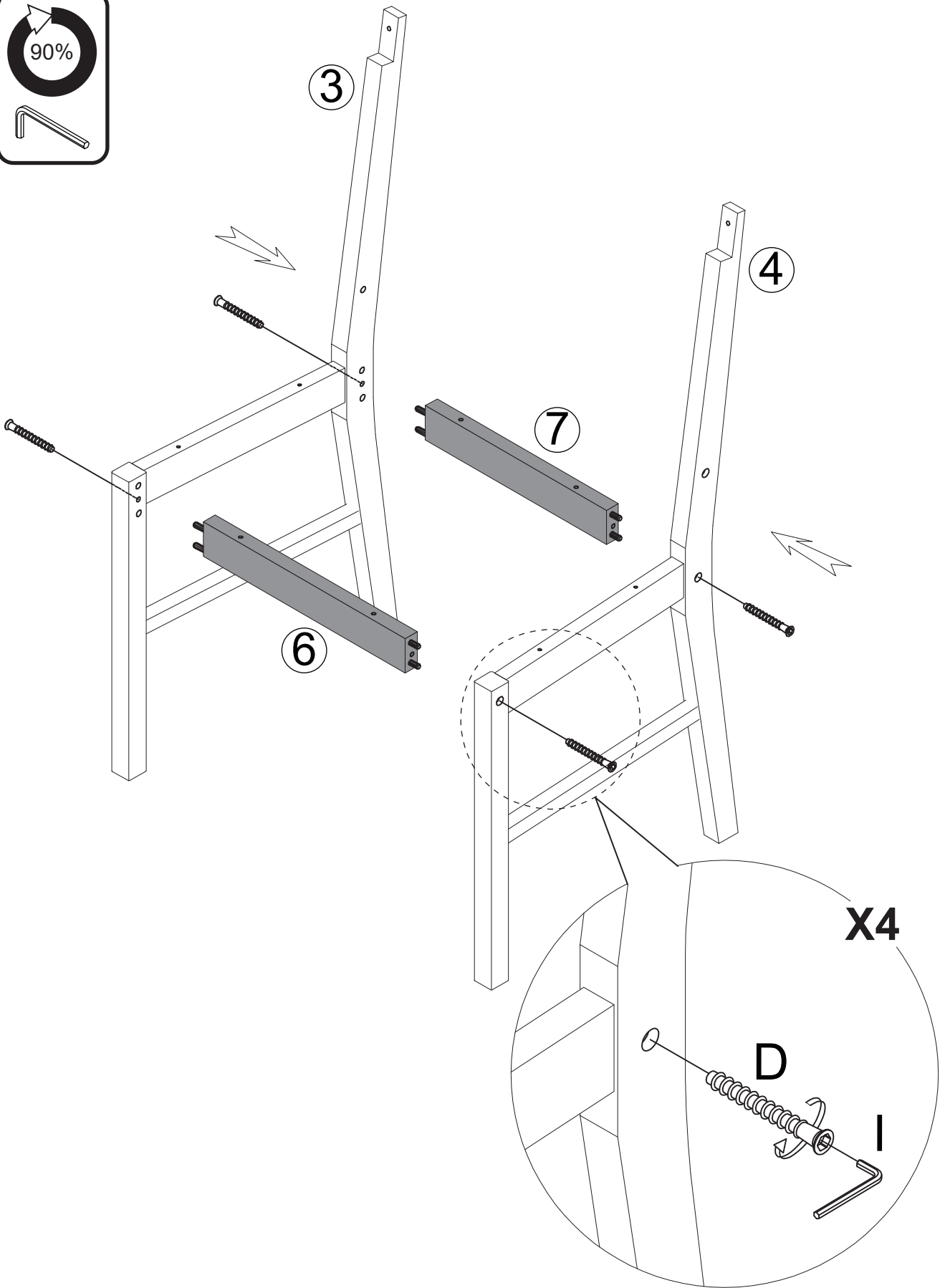
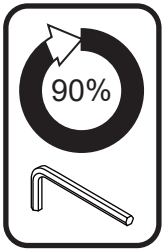
PASO 1



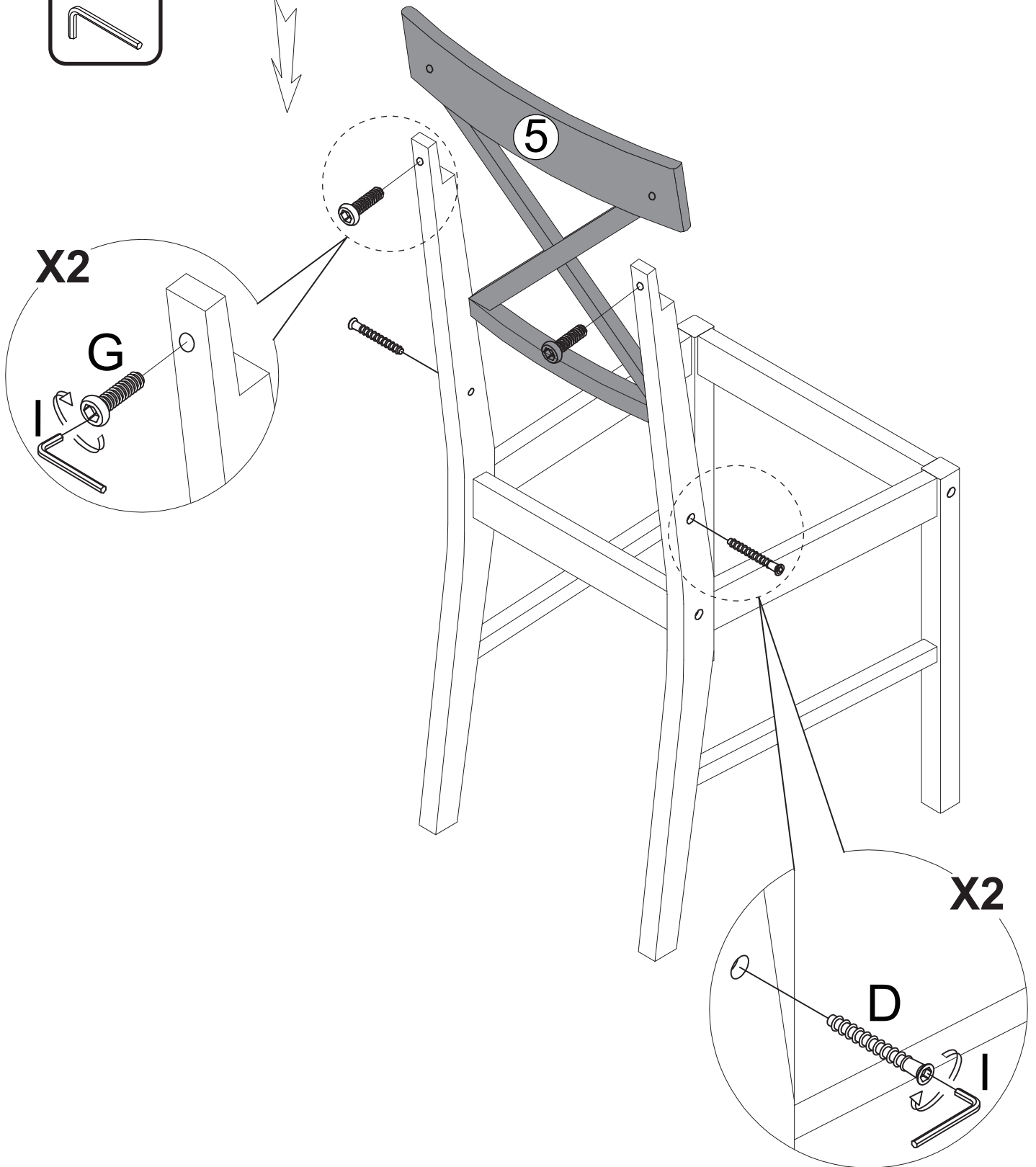
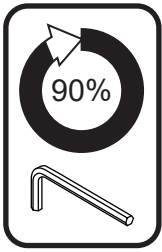
PASO 2



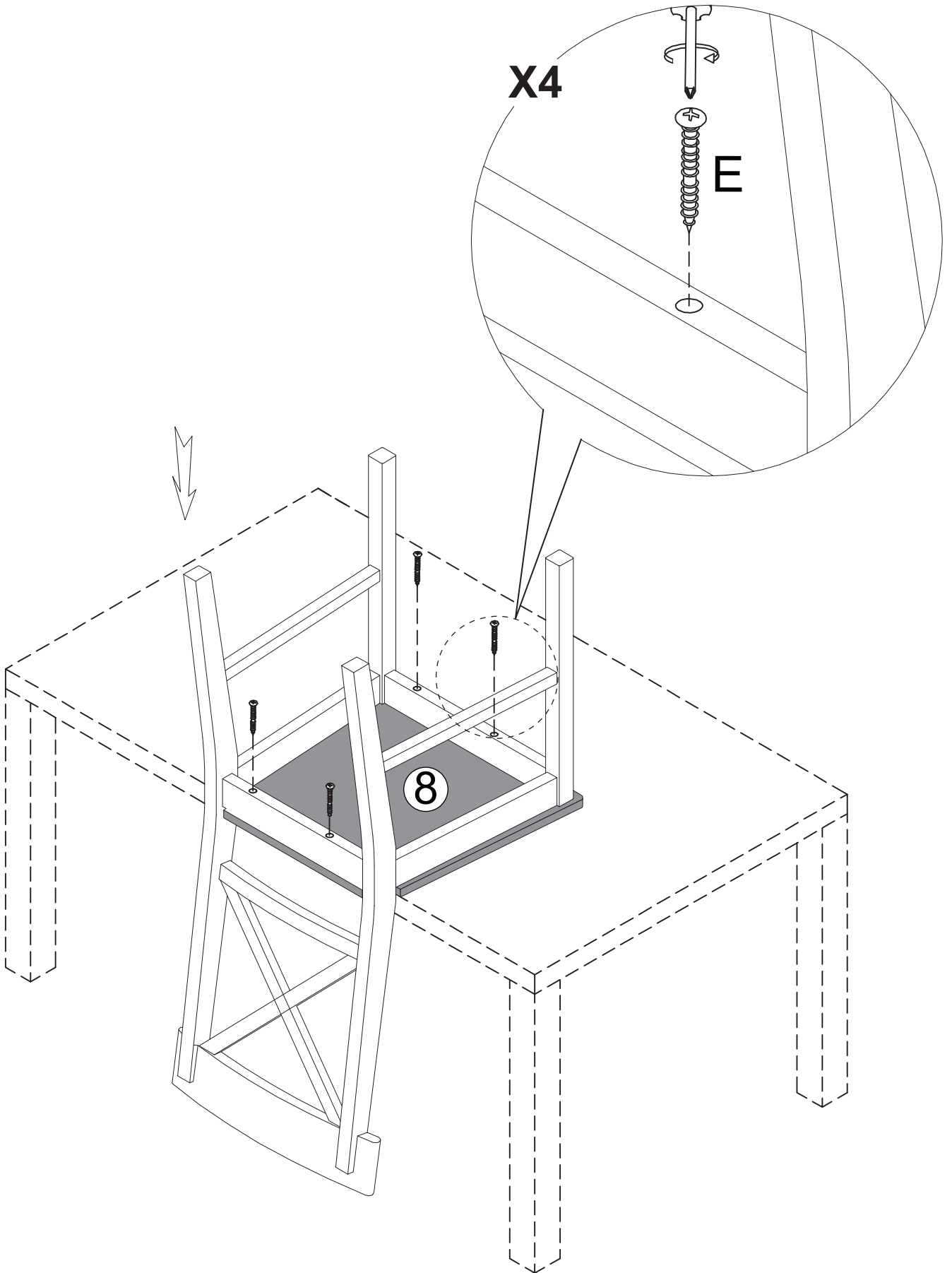
PASO 3



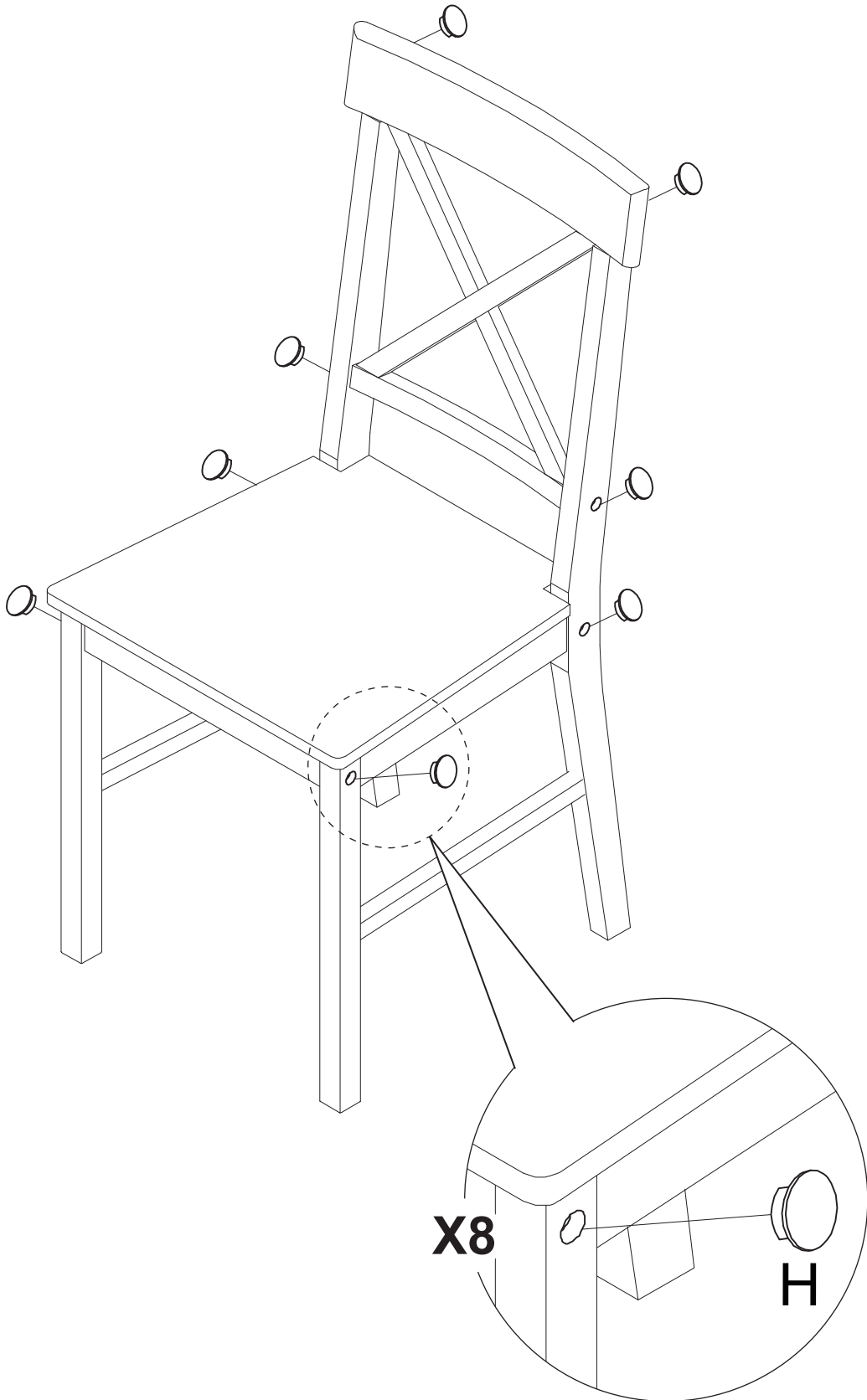
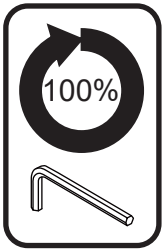
PASO 4



PASO 5



PASO 6





TODOS JUNTOS

Entre todos sí es posible
lograr un impacto real
ahorrando papel.

