

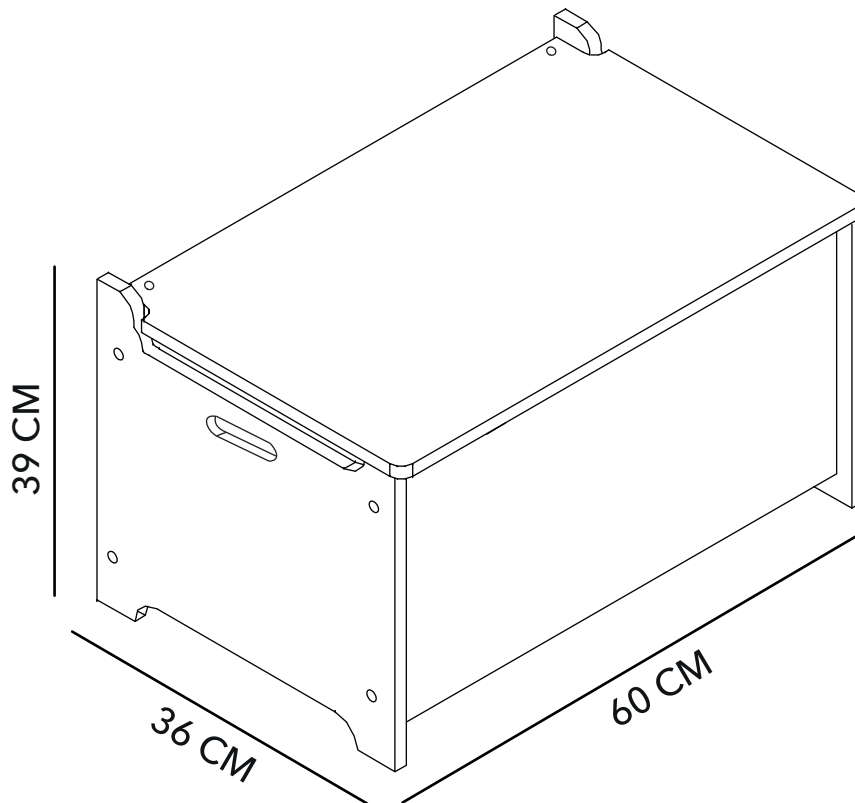
## **MANUAL DE INSTRUCCIONES**

**BAUL INFANTIL 60X36X39 FARMER TRUCKS**

**MODELO: MB4202TA24-1-4**

**BAUL INFANTIL 60X36X39 FARMER FRUITS**

**MODELO: MB4202TA24-3-4**





## ADVERTENCIA

Siga las instrucciones que se detallan en el manual, si presenta alguna diferencia en el contenido de sus piezas pongase en contacto con la tienda donde fue adquirido.

## RECOMENDACIONES

- Estudie atentamente las instrucciones antes del montaje.
- Ordene las piezas que componen el mueble.
- Agrupe y ordene la quincallería.
- Prepare una zona despejada para el montaje.
- Monte las piezas sin forzar los ensambles, una vez armada toda la estructura, reaprete de forma definitiva.
- Volver a apretar los tornillos después de un tiempo de uso.
- Conserve estas instrucciones de montaje.



Herramientas requeridas  
(no incluidas)

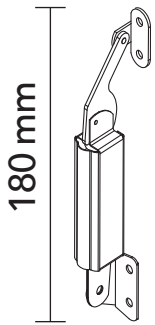


1 persona  
para el armado

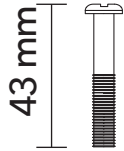


Producto contenido  
en 1 cajas

# QUINCALLERÍA



Ax1



Bx8



Cx8

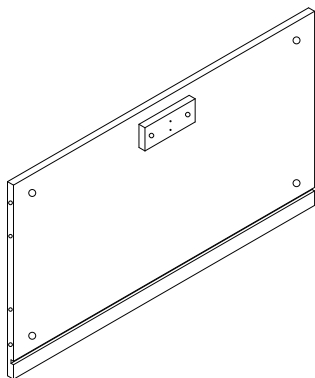


Dx4

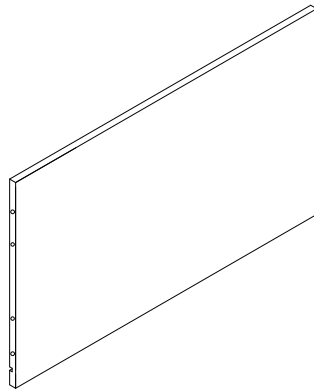


Ex8

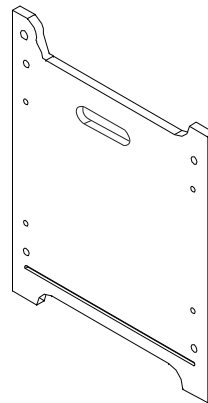
# PIEZAS



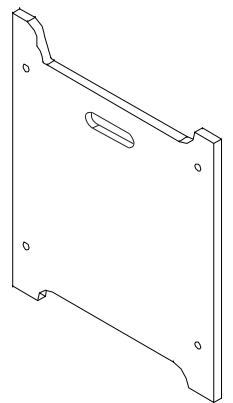
Fx1



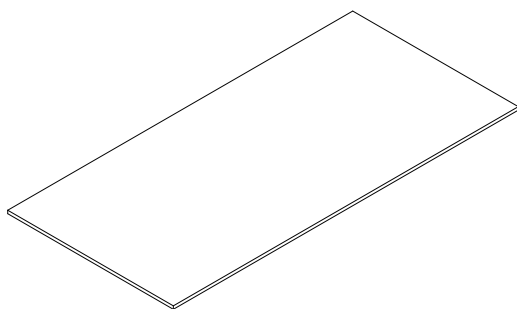
Gx1



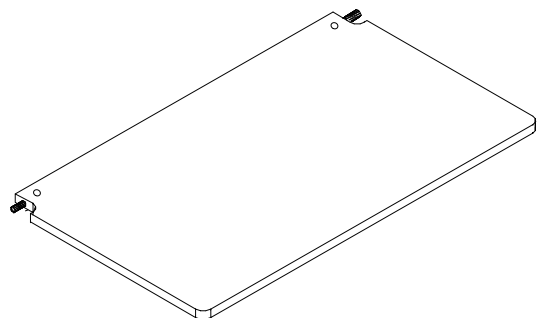
Hx1



Ix1

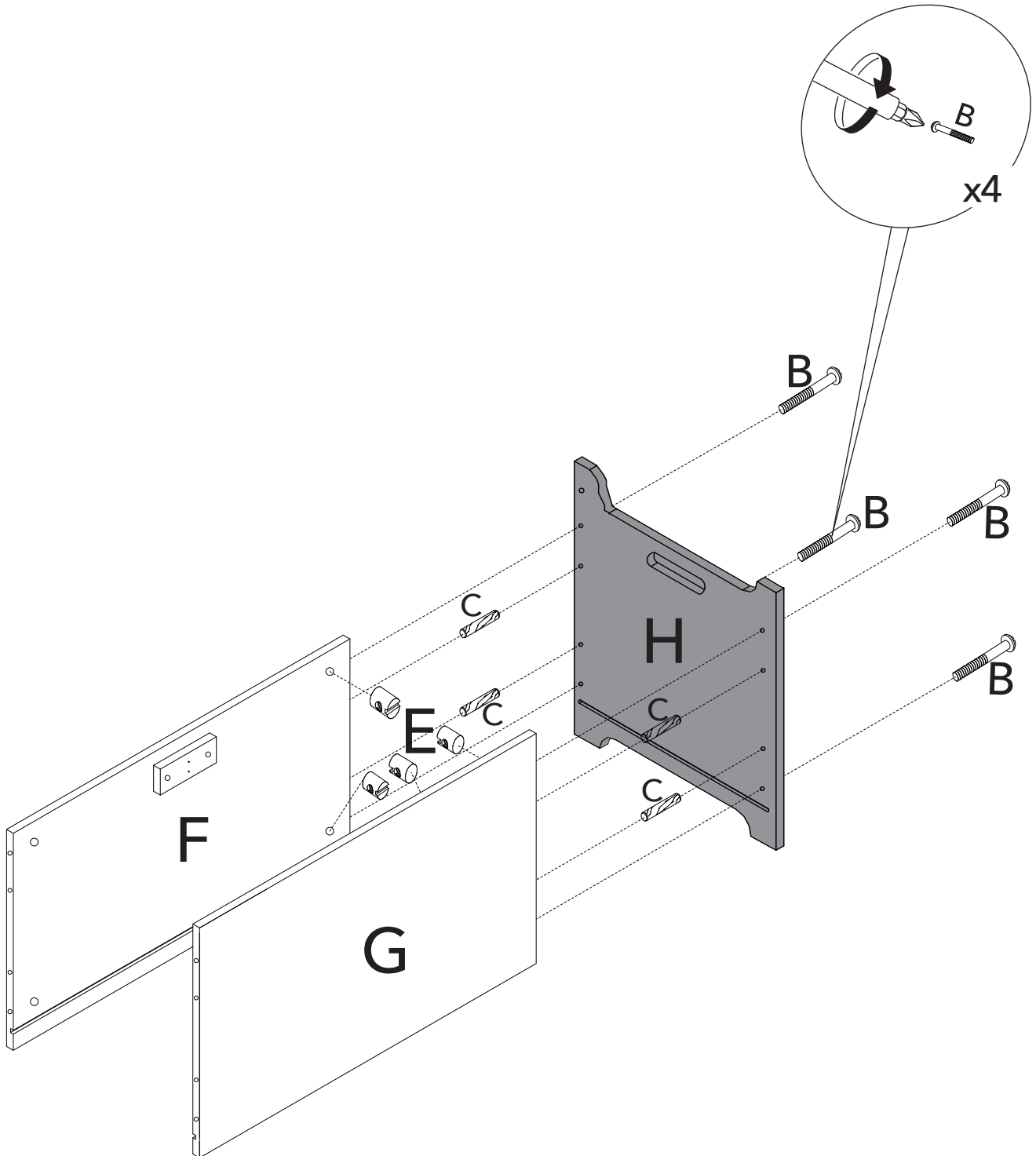


Jx1

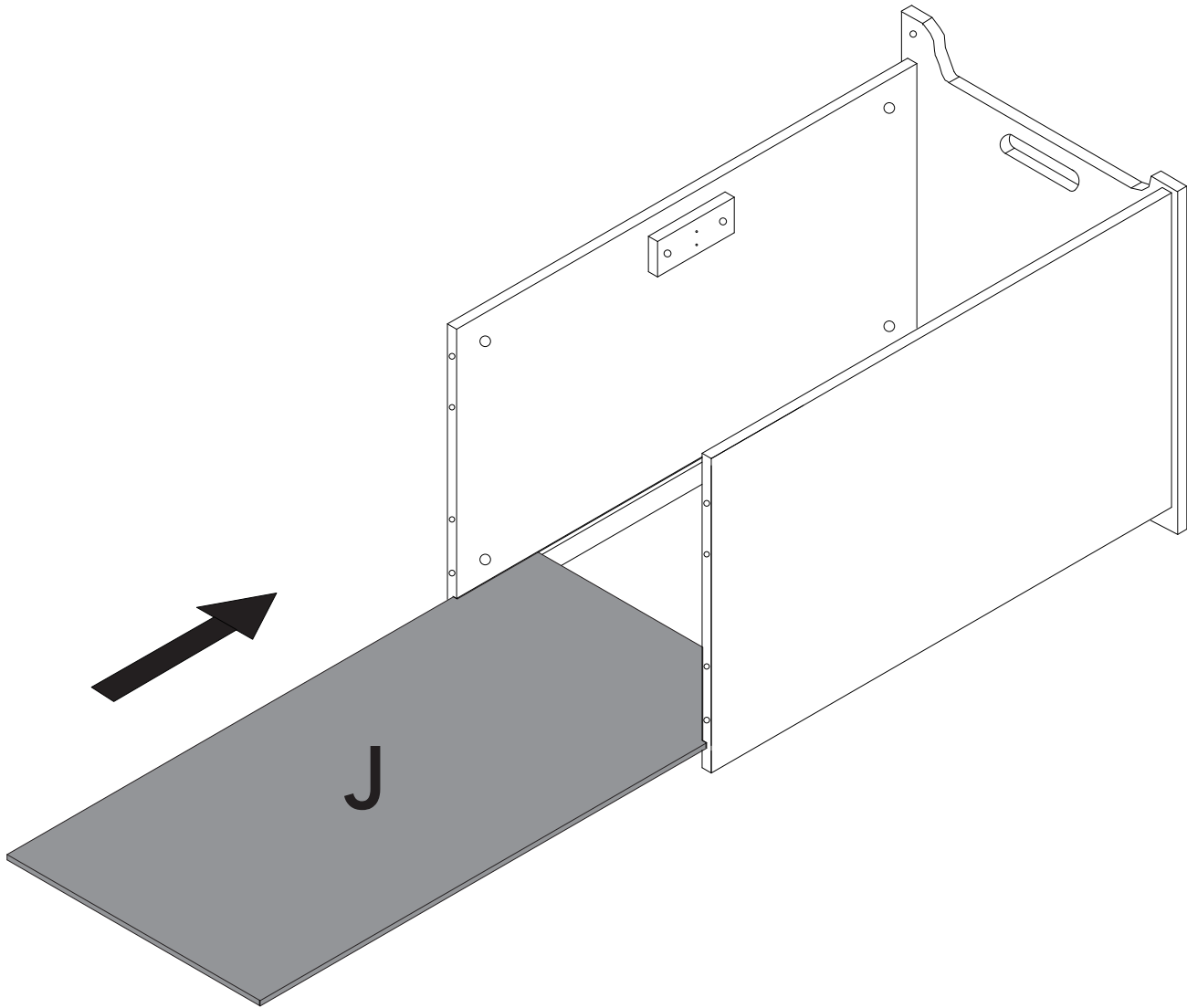


Kx1

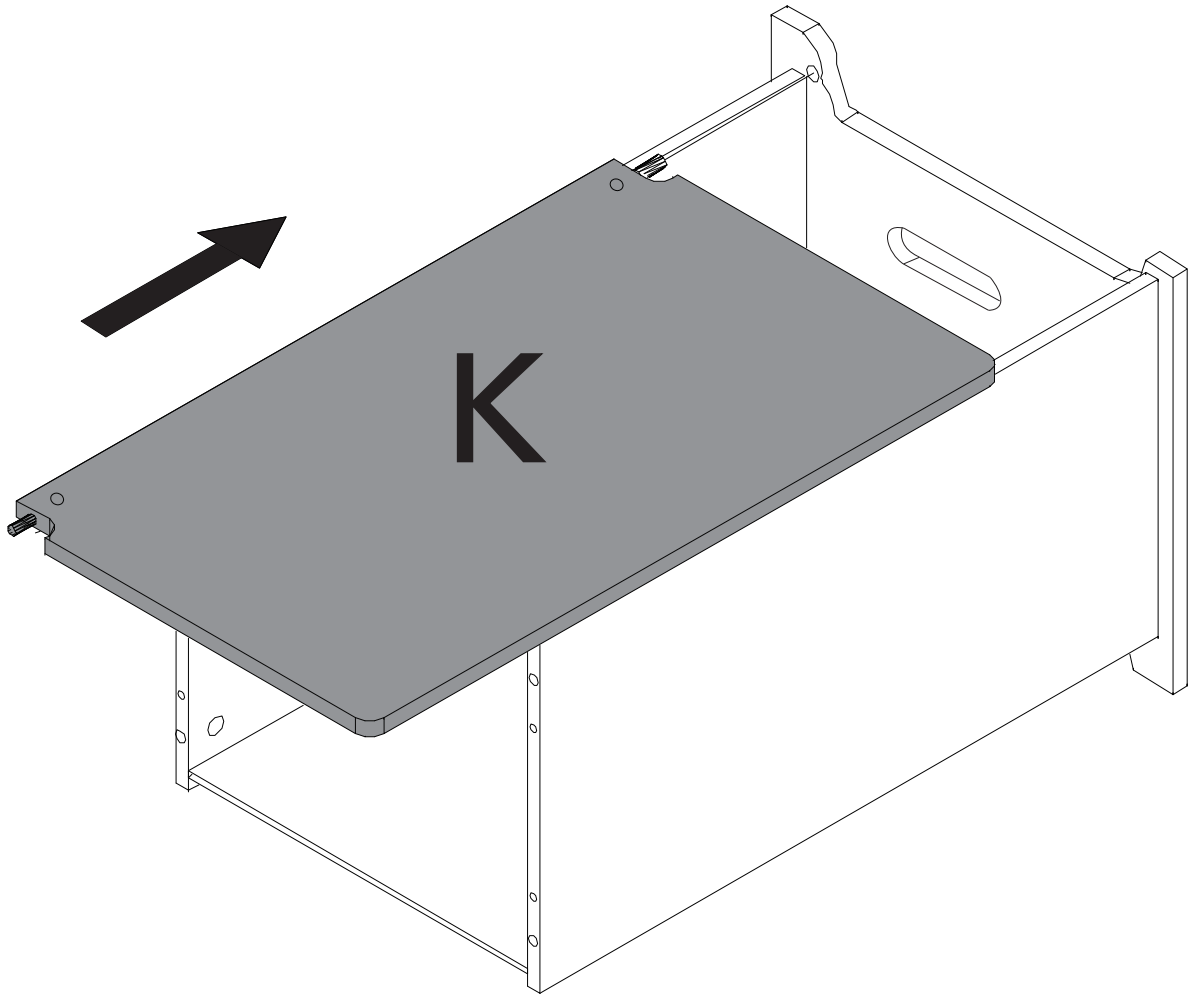
# PASO 1



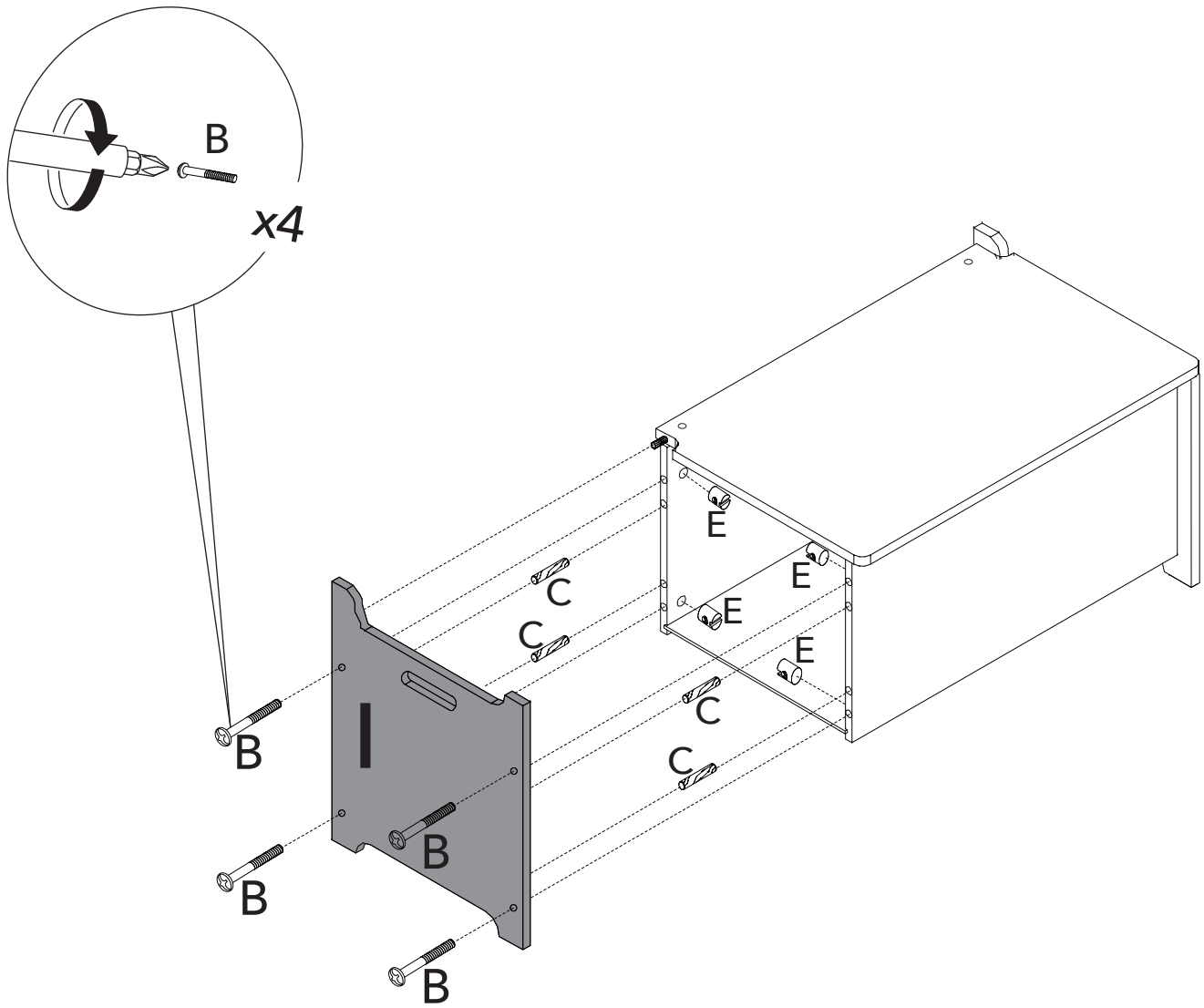
## PASO 2



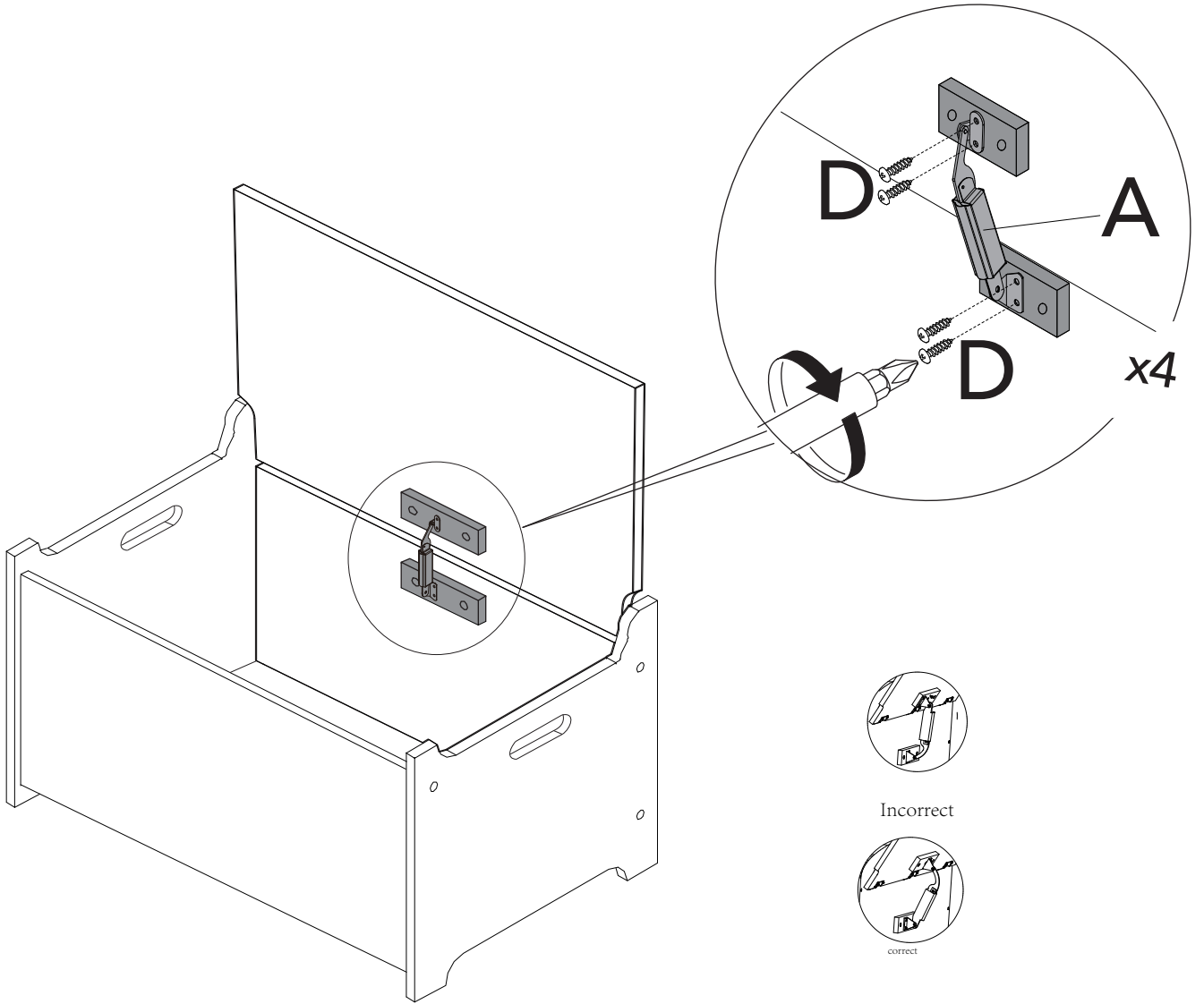
### PASO 3



# PASO 4



# PASO 5





## **TODOS JUNTOS**

Entre todos sí es posible  
lograr un impacto real  
ahorrando papel.

