

DESIGN

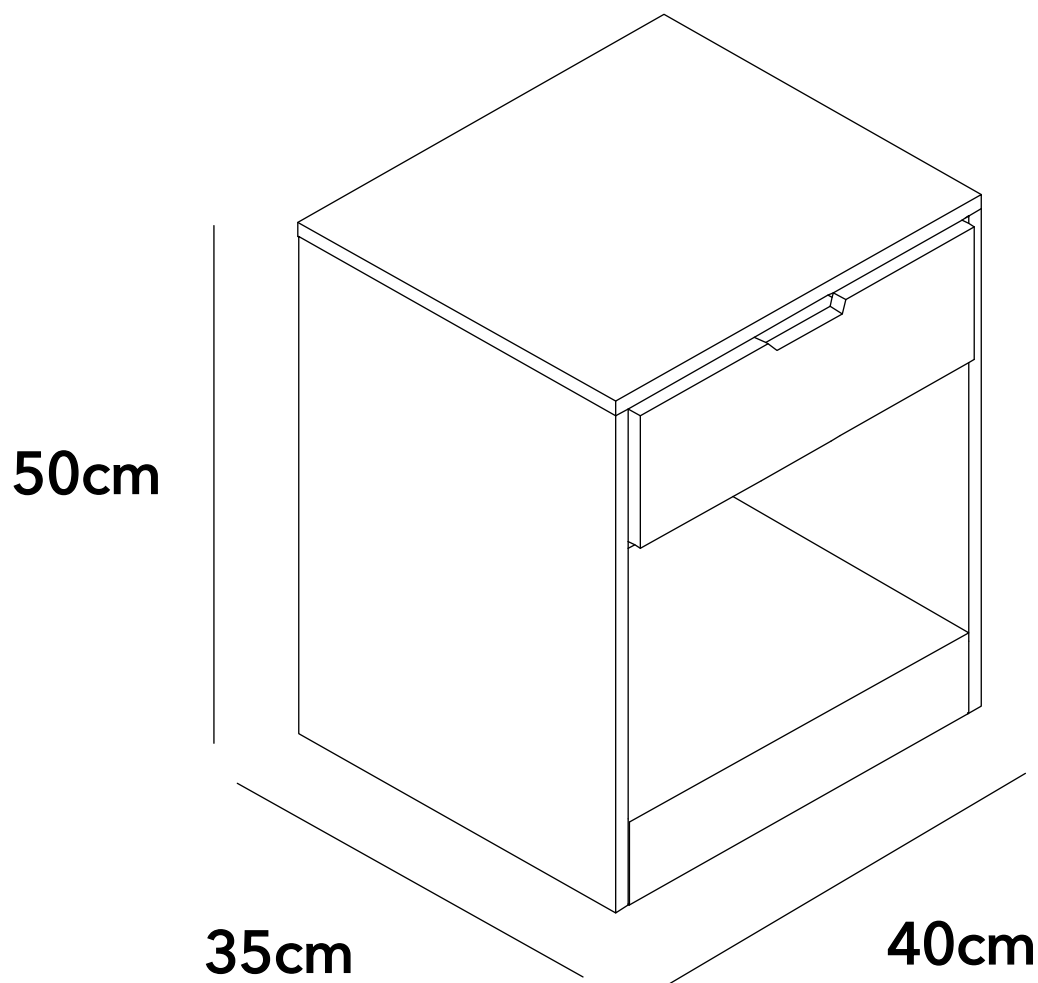
MANUAL DE INSTRUCCIONES

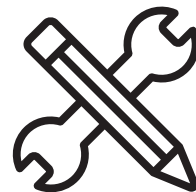
VELADOR 1CJ 40X35X50

VELADOR 1CJ 40X35X50 NATURAL

MODELO: MB0623STT19-4

MODELO: MB3102TT24-100-1





ADVERTENCIA

Siga las instrucciones que se detallan en el manual, si presenta alguna diferencia en el contenido de sus piezas pongase en contacto con la tienda donde fue adquirido.

RECOMENDACIONES

- Estudie atentamente las instrucciones antes del montaje.
- Ordene las piezas que componen el mueble.
- Agrupe y ordene la quincallería.
- Prepare una zona despejada para el montaje.
- Monte las piezas sin forzar los ensambles, una vez armada toda la estructura, reaprete de forma definitiva.
- Volver a apretar los tornillos después de un tiempo de uso.
- Conserve estas instrucciones de montaje.



Herramientas requeridas
(no incluidas)

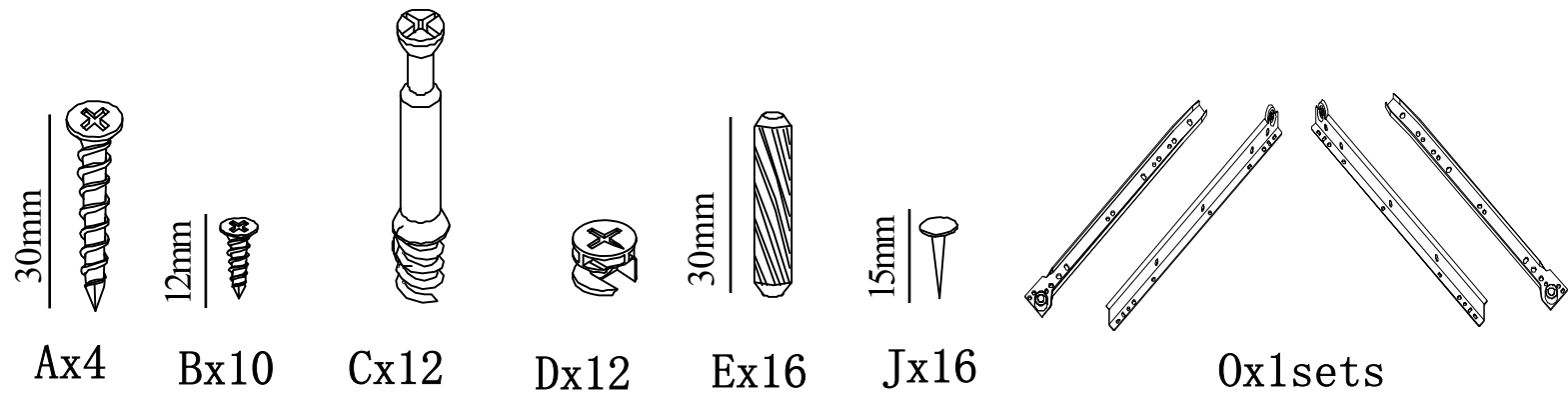


1 persona para
el armado

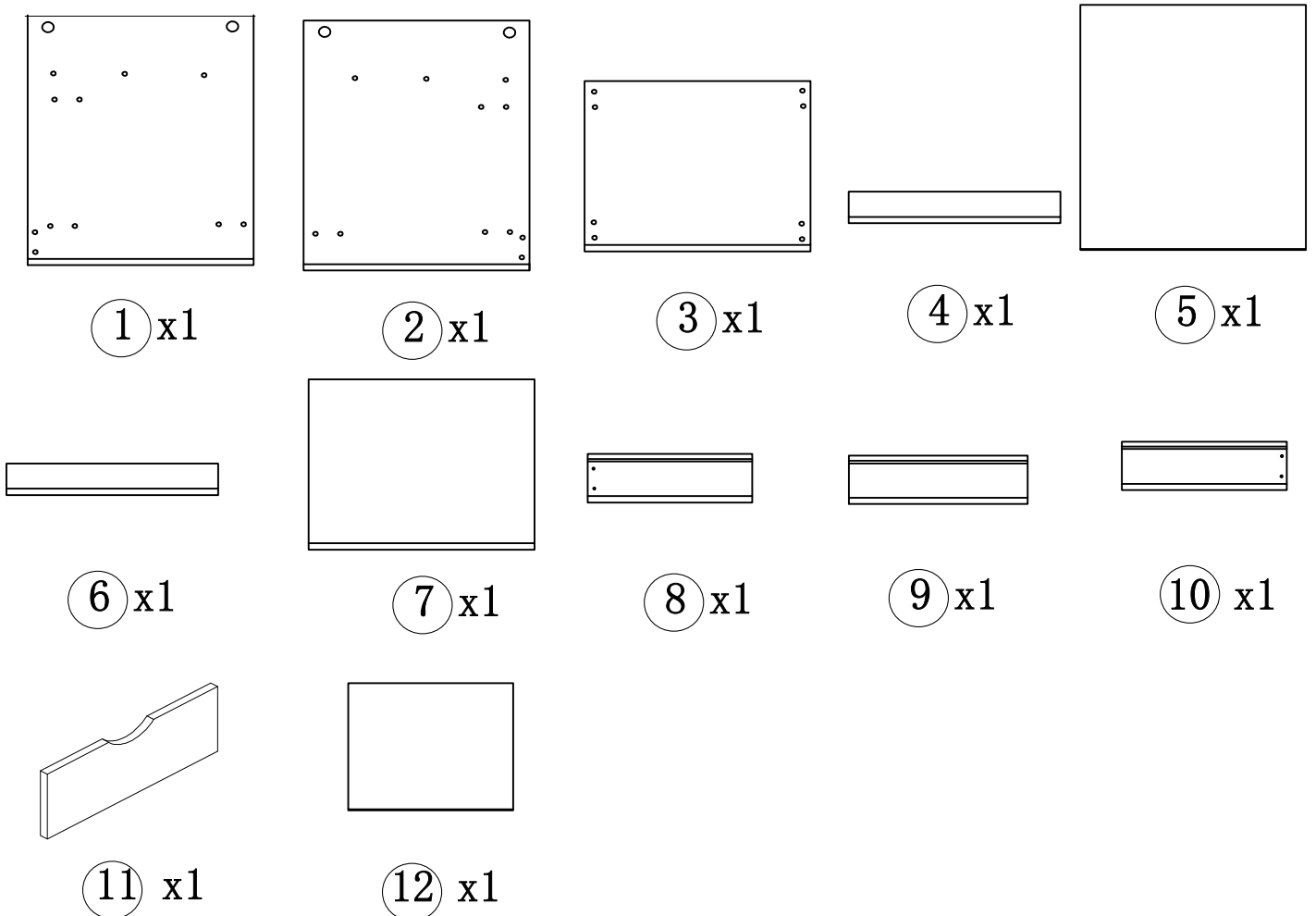


Producto contenido
en 1 cajas

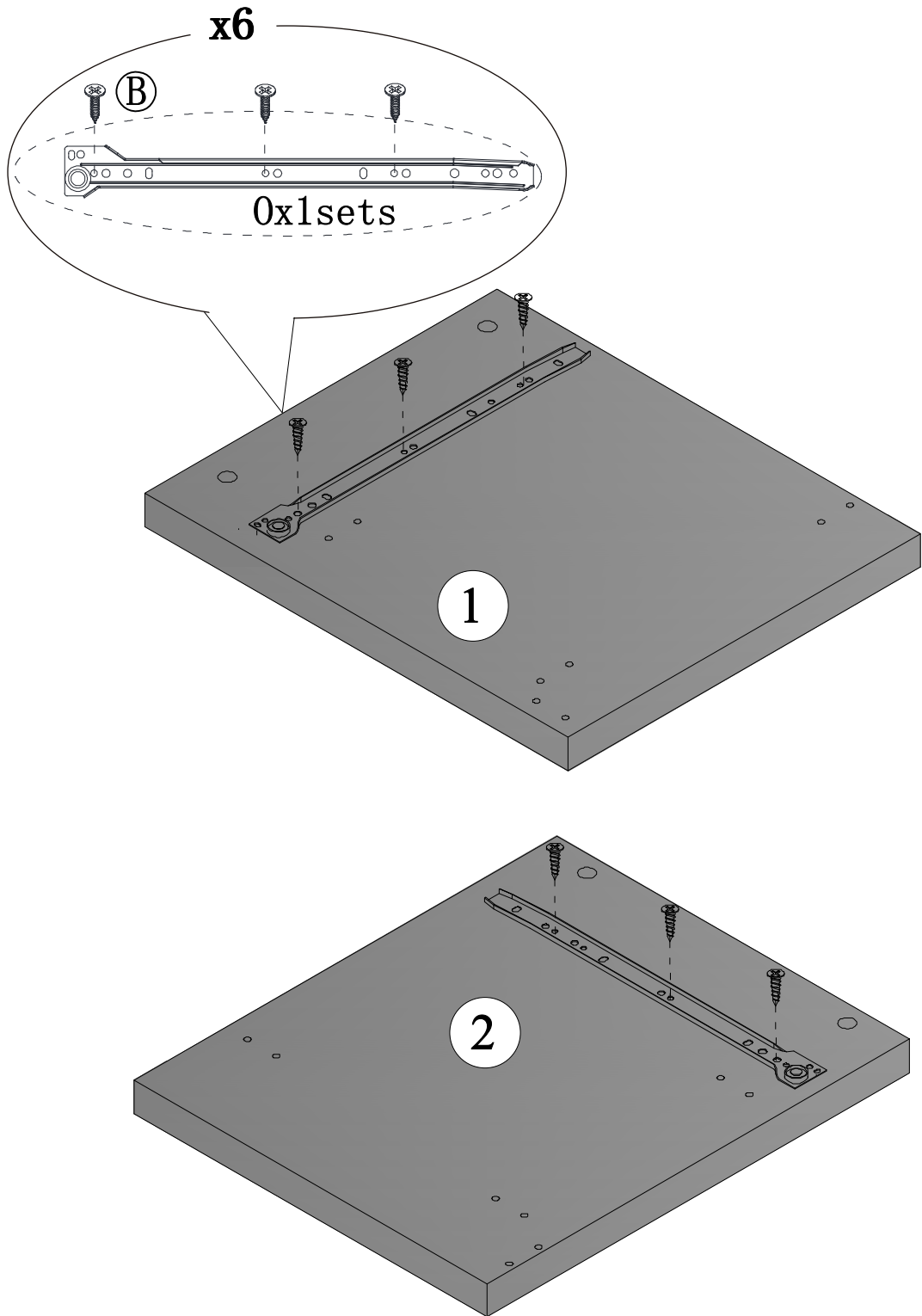
QUINCALLERÍA



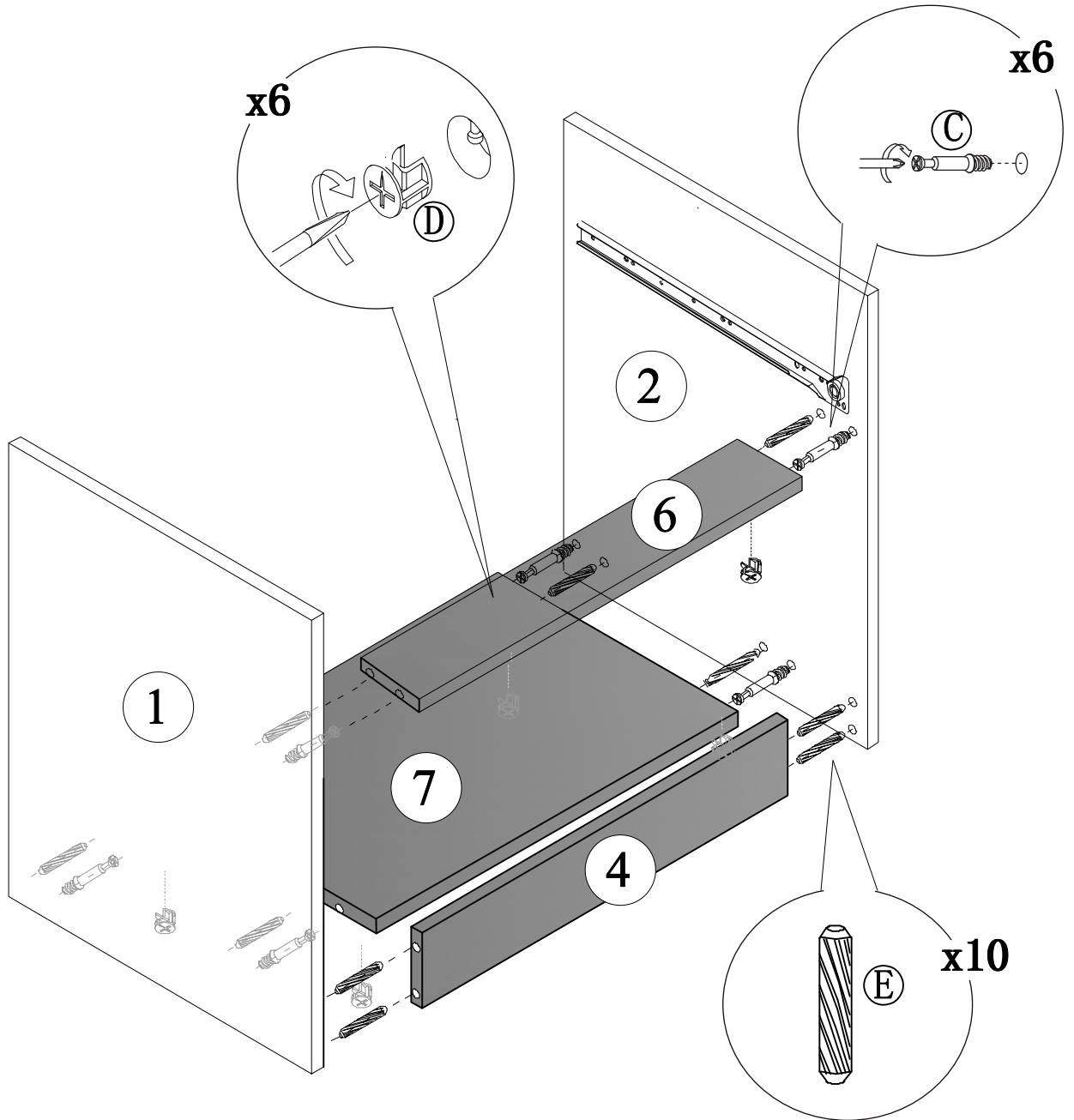
PIEZAS



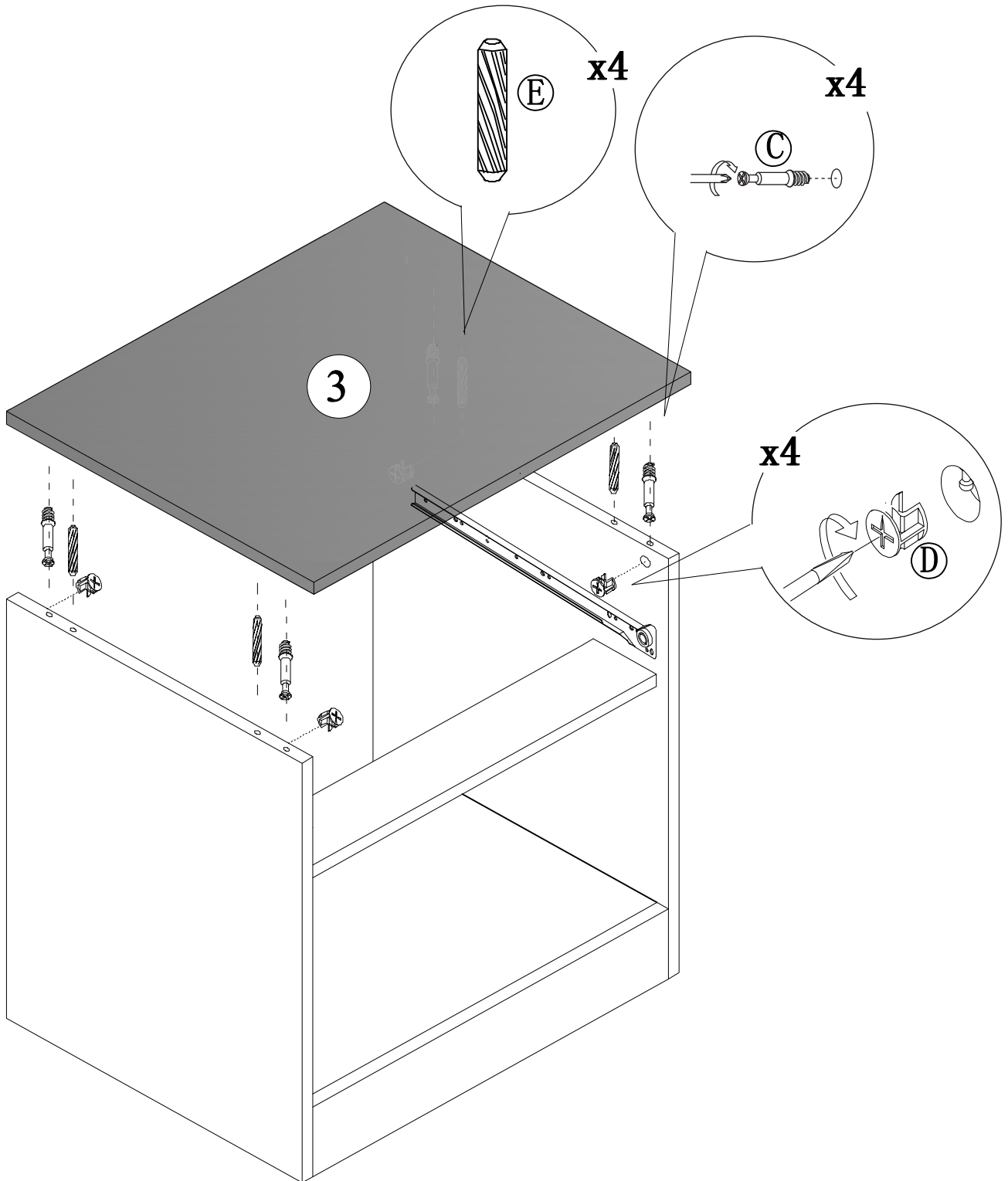
PASO 1



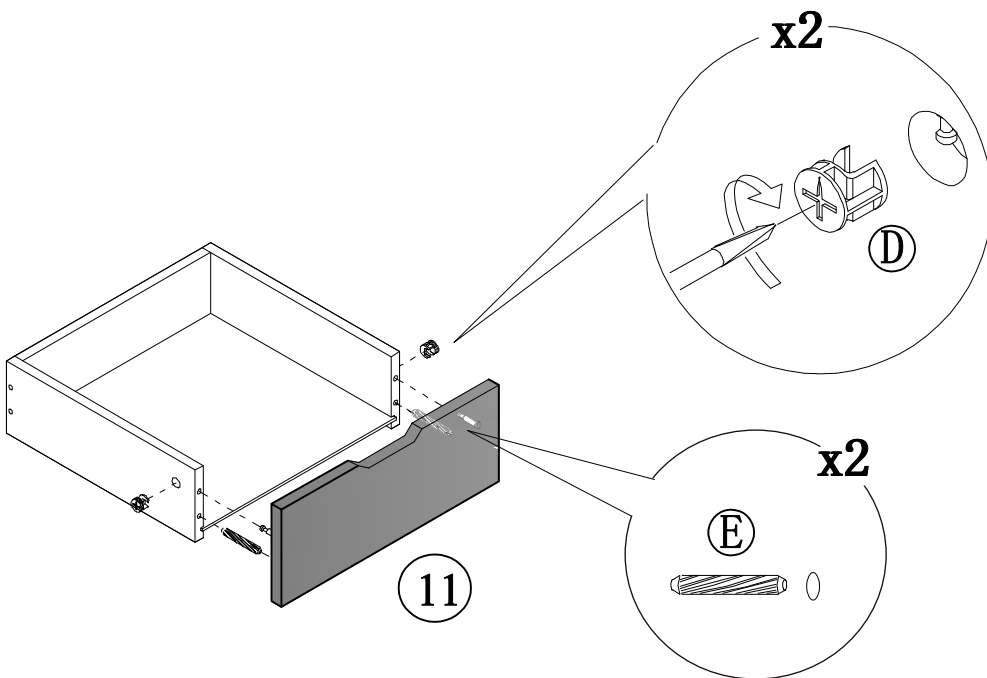
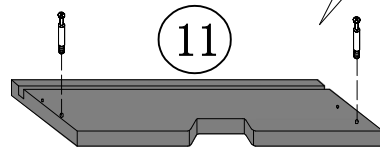
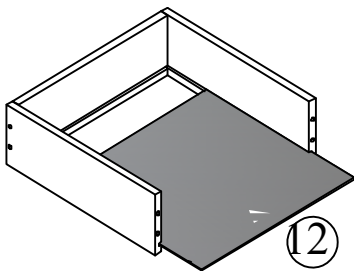
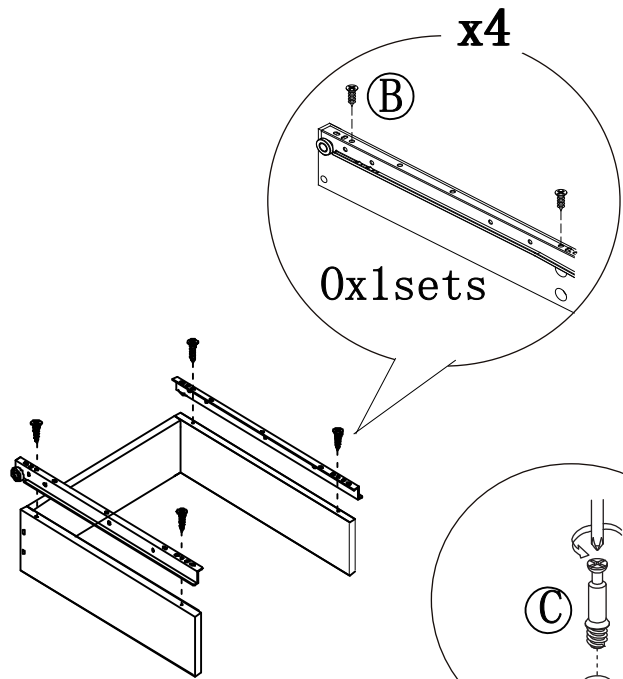
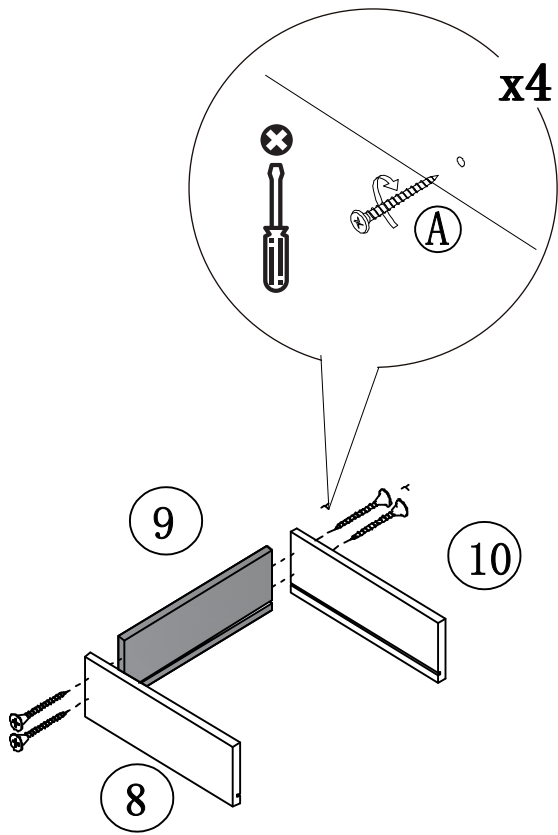
PASO 2



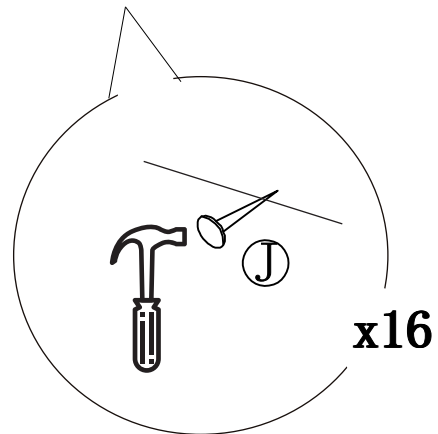
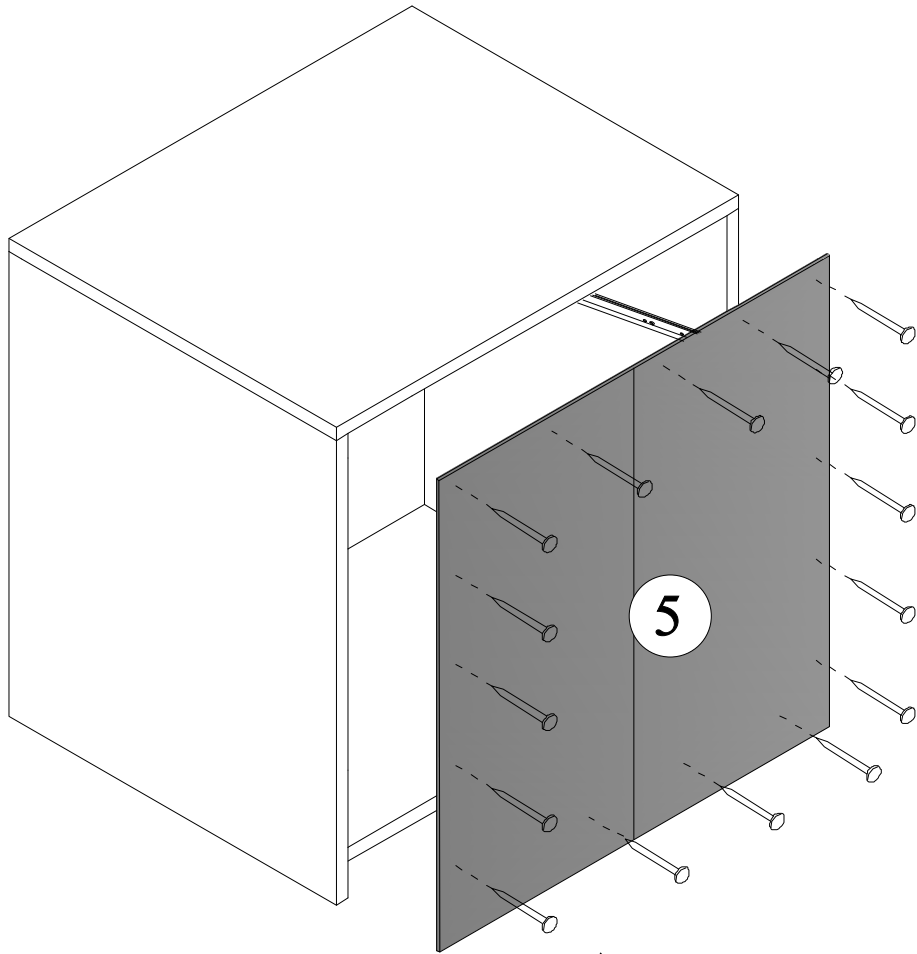
PASO 3



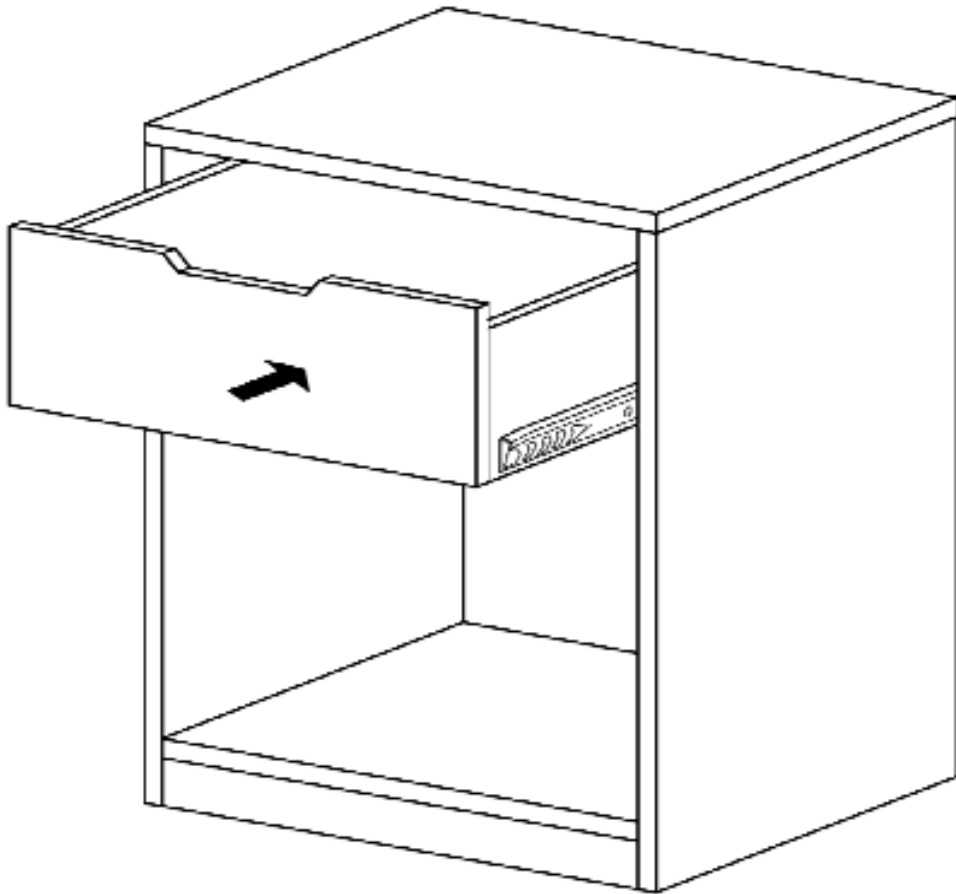
PASO 4



PASO 5



PASO 6





TODOS JUNTOS

Entre todos sí es posible
lograr un impacto real
ahorrando papel.

