

ASSEMBLY INSTRUCTIONS MANUAL DE MONTAGEM / INSTRUCCIONES DE ARMADO

FILADELFIA OFFICE TABLE

MESA FILADÉLFIA

ESCRITORIO FILADELFIA

Reference
Referência
Referencia

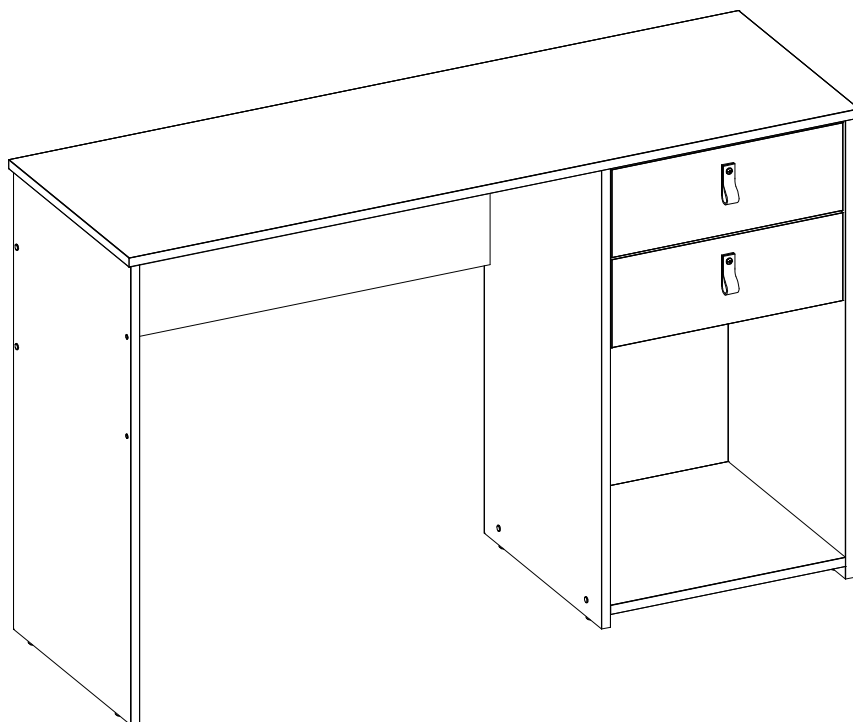
220049

Revised
Revisão
Revisión

01



ENGLISH
PORTUGUÊS
ESPAÑOL



THIS PRODUCT CAN BE ASSEMBLY WITH THE DRAWERS TO YOUR RIGHT OR LEFT.
ESTE PRODUTO PODE SER MONTADO COM AS GAVETAS PARA SUA DIREITA OU ESQUERDA
ESTE PRODUCTO PUEDE SER ARMADO CON CAJONES A LA DERECHA O IZQUIERDA.

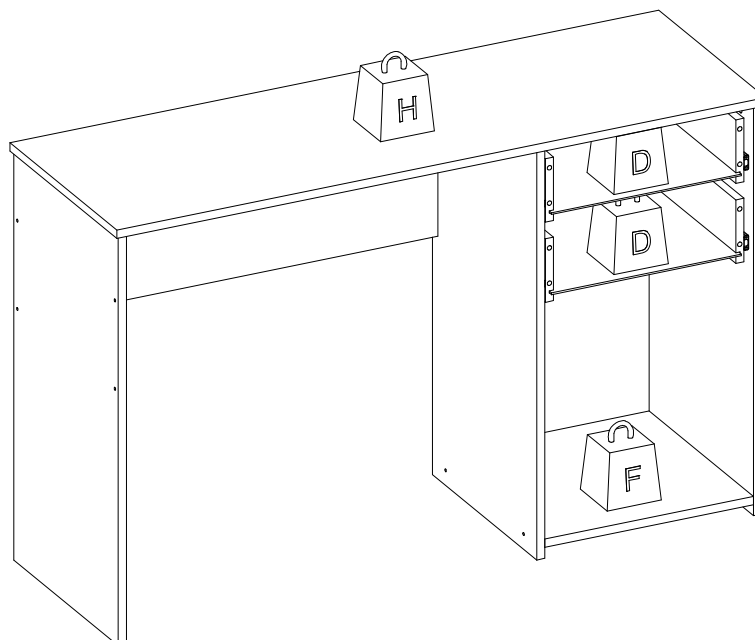


MAXIMUM RECOMMENDED WEIGHT
BEING THIS EVENLY DISTRIBUTED.

PESO MÁXIMO RECOMENDADO SENDO
ESTE DISTRIBUÍDO UNIFORMEMENTE.

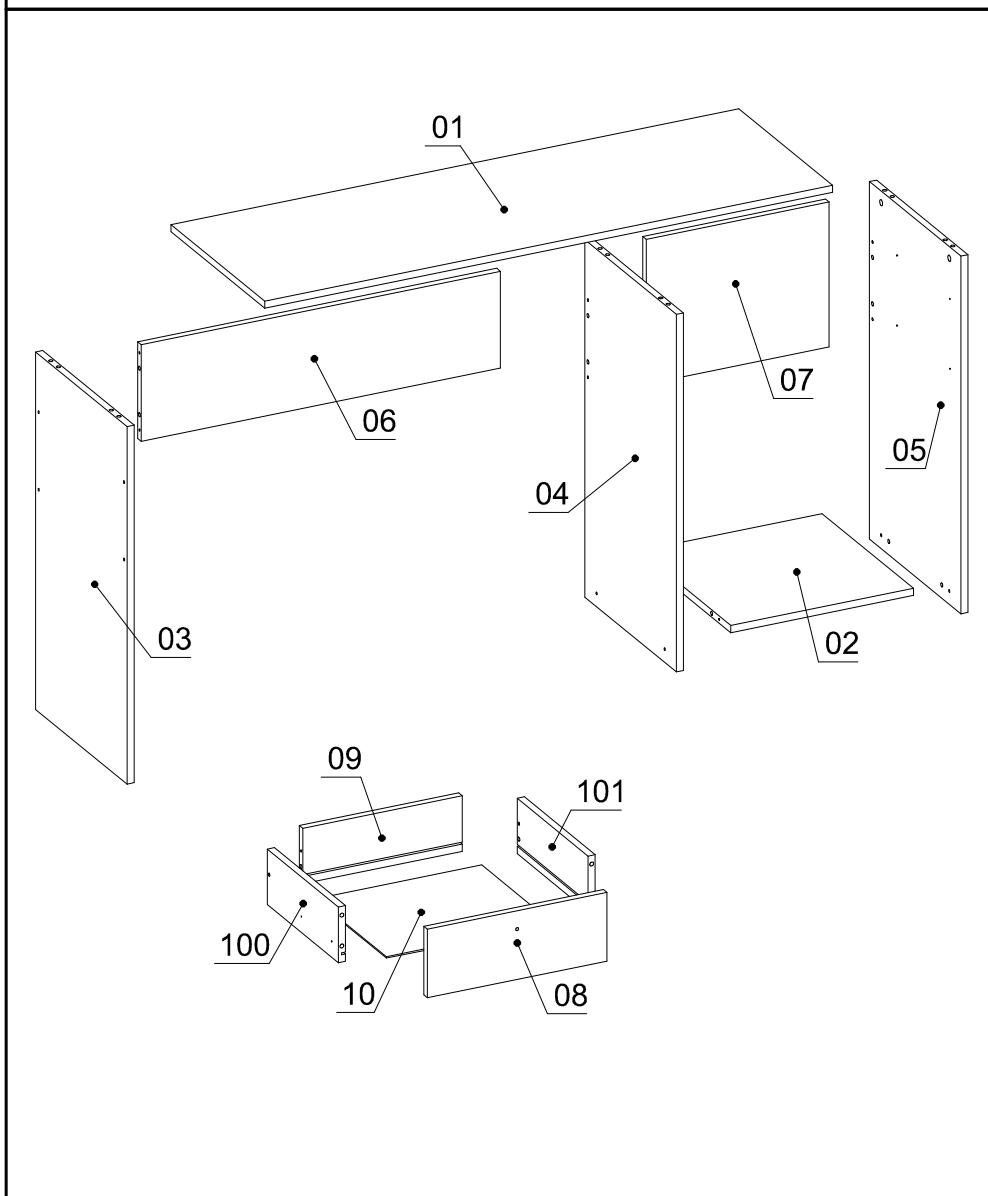
PESO MÁXIMO RECOMENDADO SIENDO
ESTE UNIFORMEMENTE DISTRIBUIDO.

	LB	KG
–		
D	11	5
F	22	10
H	44	20



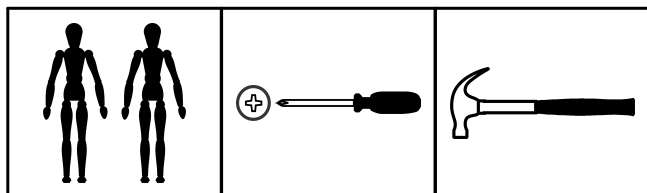
Nº	Measures_Inches	Medidas_cm	Qty./Qtd.
01	47 1/4 x 15 5/8 x 5/8	120.0 x 39.6 x 1.5	1
02	15 1/4 x 15 1/4 x 5/8	38.6 x 38.6 x 1.5	1
03	29 1/8 x 15 1/4 x 5/8	74.0 x 38.6 x 1.5	1
04	29 1/8 x 15 1/4 x 5/8	74.0 x 38.6 x 1.5	1
05	29 1/8 x 15 1/4 x 5/8	74.0 x 38.6 x 1.5	1
06	29 7/8 x 7 7/8 x 5/8	75.9 x 20.0 x 1.5	1
07	15 1/4 x 11 3/4 x 5/8	38.6 x 30.0 x 1.5	1
08	15 x 5 5/8 x 5/8	38.0 x 14.2 x 1.5	2
09	13 1/4 x 4 1/2 x 5/8	33.7 x 11.5 x 1.5	2
10	13 7/8 x 11 3/4 x 1/8	35.1 x 29.9 x 0.3	2
100	11 3/4 x 4 1/2 x 5/8	30.0 x 11.5 x 1.5	2
101	11 3/4 x 4 1/2 x 5/8	30.0 x 11.5 x 1.5	2

PARTS IDENTIFICATION IDENTIFICAÇÃO DAS PEÇAS / IDENTIFICACIÓN DE LAS PIEZAS



YOU WILL NEED / VOCÊ VAI PRECISAR DE / USTED NECESITARÁ

Tools not supplied / Ferramentas não fornecidas / Herramientas no incluidas



2 People
2 Pessoas
2 Personas

Screwdriver Phillips
Chave Phillips
Destornillador cruz

Hammer
Martelo
Martillo

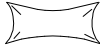





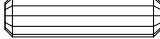
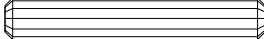
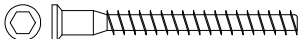
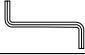


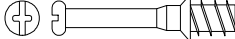



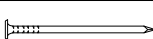
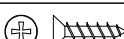
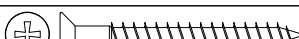
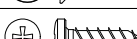
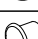


The separation of the accessories before you start the assembly will facilitate the same. In case of doubt on the size of the screws and bolts, use the ruler to bottom of page 3.

A separação dos acessórios antes de iniciar a montagem facilitará a mesma. Em caso de dúvida no tamanho dos parafusos e cavilhas, utilize a régua ao final da página 3.

La separación de los accesorios antes de comenzar el armado facilitará el mismo. En caso de duda sobre el tamaño de los tornillos y taquetes, utilice la regla al pie de página 3.

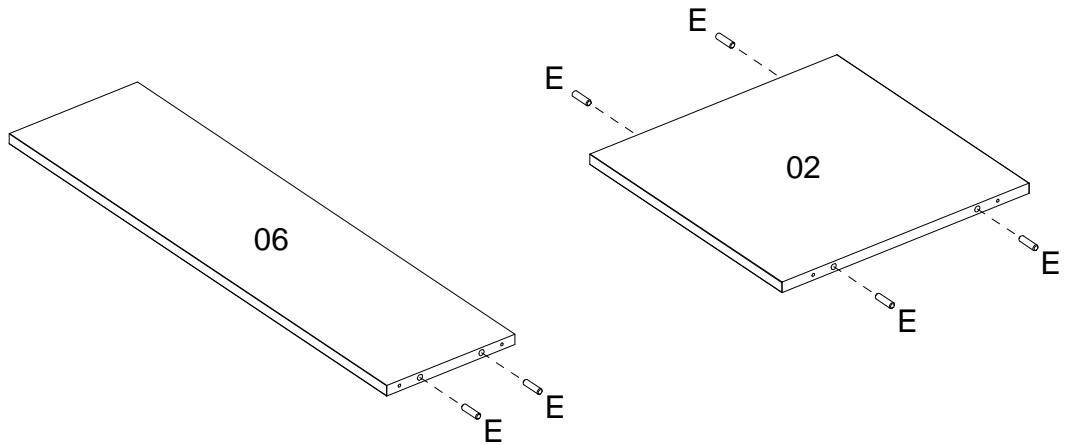
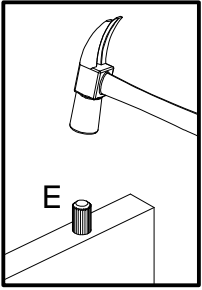
IDENTIFICATION OF ACCESSORIES IDENTIFICAÇÃO DOS ACESSÓRIOS/ IDENTIFICACIÓN DE ACCESORIOS

A1		Glue / Cola / Pegamento	13 g	1
A2		Small plastic foot / Sapata redonda / Pie plástico	14 mm	6
A4		Metalic bracket / Cantoneira de metal / Suporte de metal	22x22 mm	4
D10A		Union flanged head screw / Pf. união flangeado / Tornillo unión flangeado	14 mm	2
D10B		Union flanged head screw / Pf. união flangeado / Tornillo unión flangeado	4,0x10 mm	2
D12		Handle / Puxador Couro / Tirador	-	2
E		Wooden dowel / Cavilha / Taquete	8x30 mm	26
F		Wooden dowel / Cavilha / Taquete	8x50 mm	2
G		Structural screw / Parafuso estrutural / Tornillo estructural	5,0x50 mm	8
H		Allen key / Chave allen / Liave allen	3 mm	1
H9		Plastic hole plugs / Tapa furo plástico / Tapones plásticos	5 mm	6
I		Structural screw cover/Tampa parafuso estrutural/Tapa tornillo estructural	-	6
J		Simple minifix screw / Haste minifix simples / Tornillo minifix simple	-	6
K10		Telescopic slide / Corrediça telescópica / Corredera telescópica	300 mm	4
L		Drum lock / Tambor minifix / Tambor minifix	12 mm	6
M		Bore patch adhesive / Tapa furo adesivo / Tapones adhesivo	-	2
N		Nail / Prego / Clavo	10x10	6
P5		Flat head screw / Parafuso chato especial / Tornillo de cabeza plana	3,5x14 mm	16
O		Flat head screw / Parafuso chato / Tornillo de cabeza plana	4,5x45 mm	4
S		Pan head screw / Parafuso panela / Tornillo de pan	3,5x14 mm	8
Z		Plastic hole plugs / Tapa furo plástico / Tapones plásticos	8 mm	4

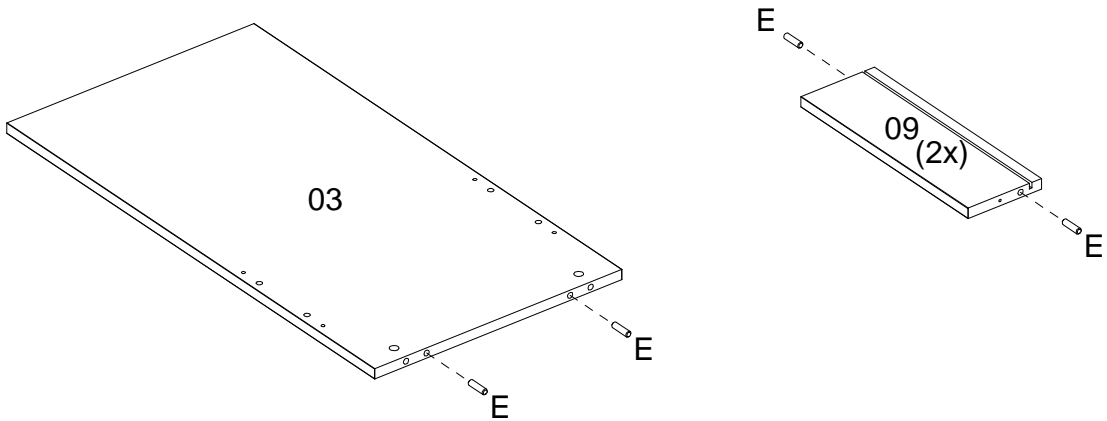


PRE-ASSEMBLE
PRÉ-MONTAGE / PRE ARMADO

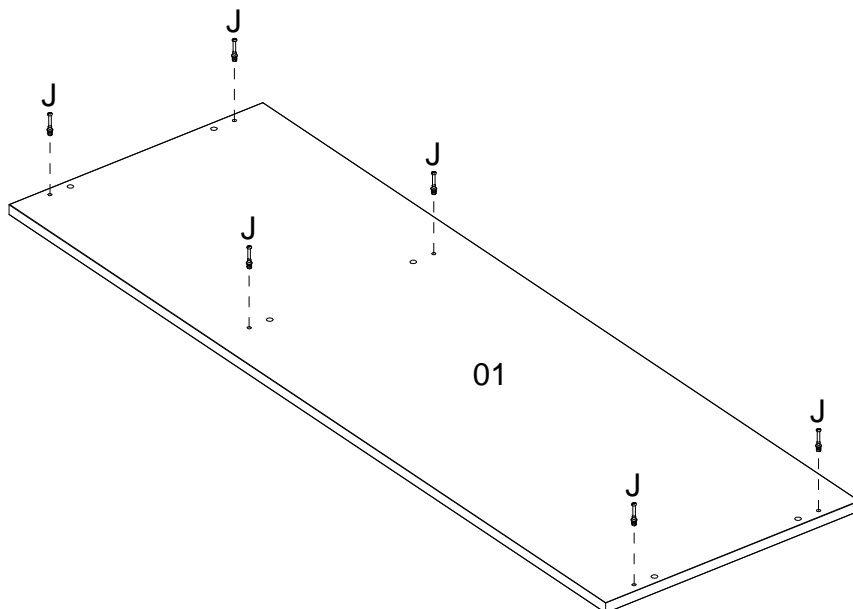
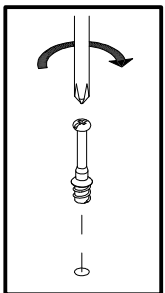
01



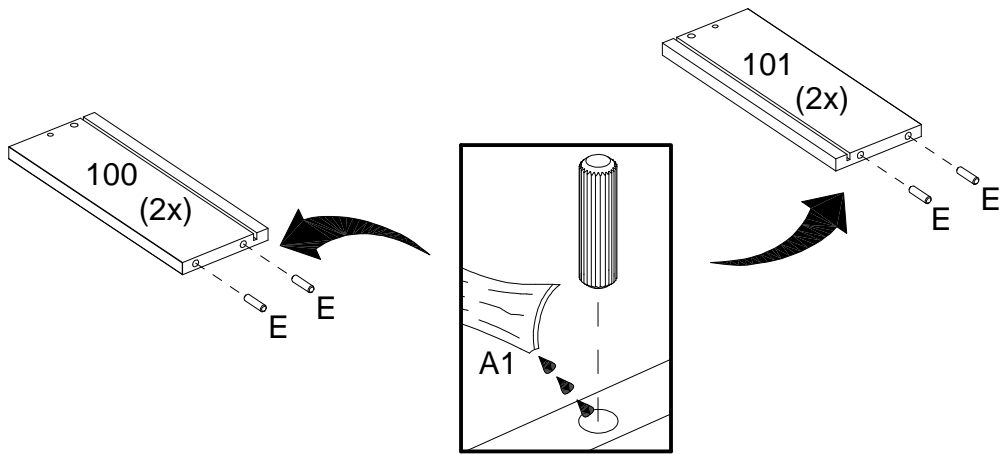
02



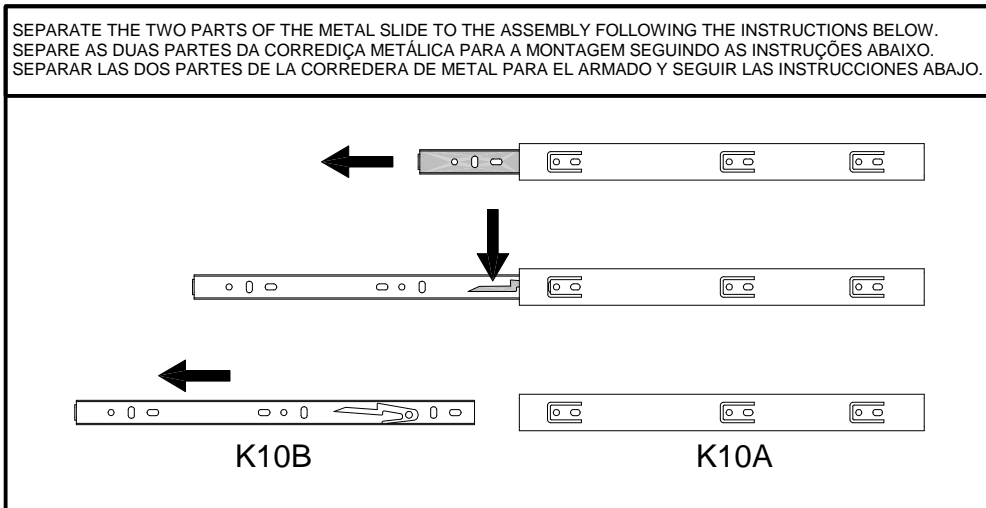
03



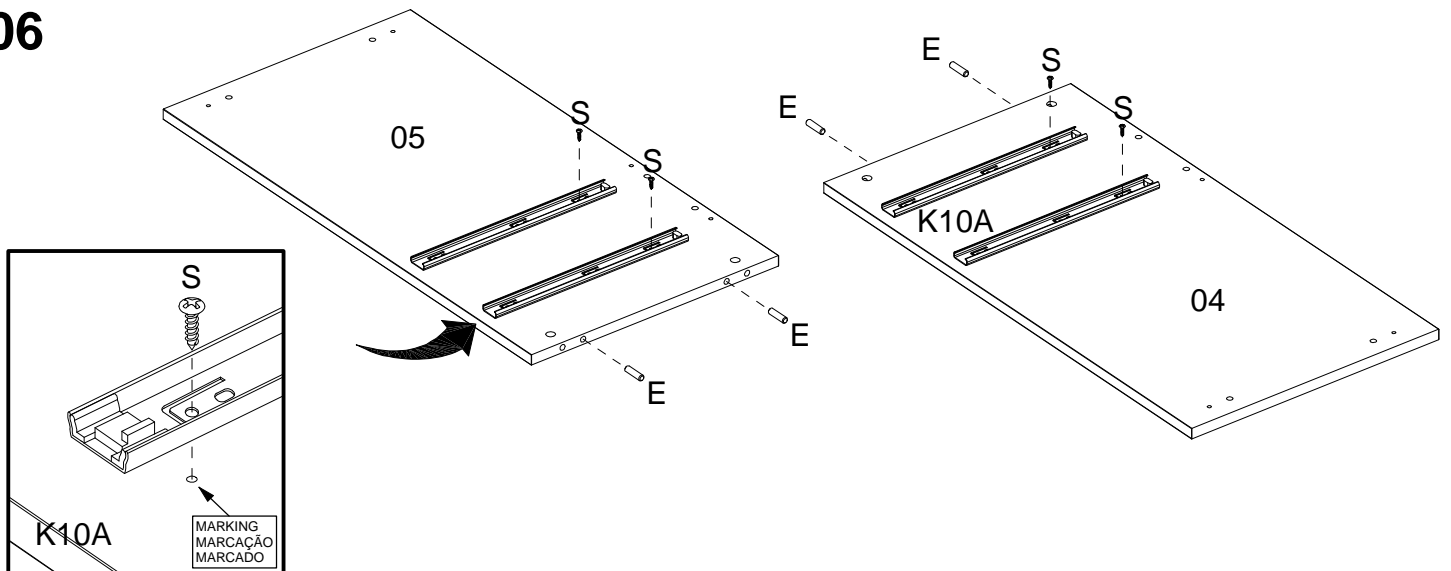
04



05

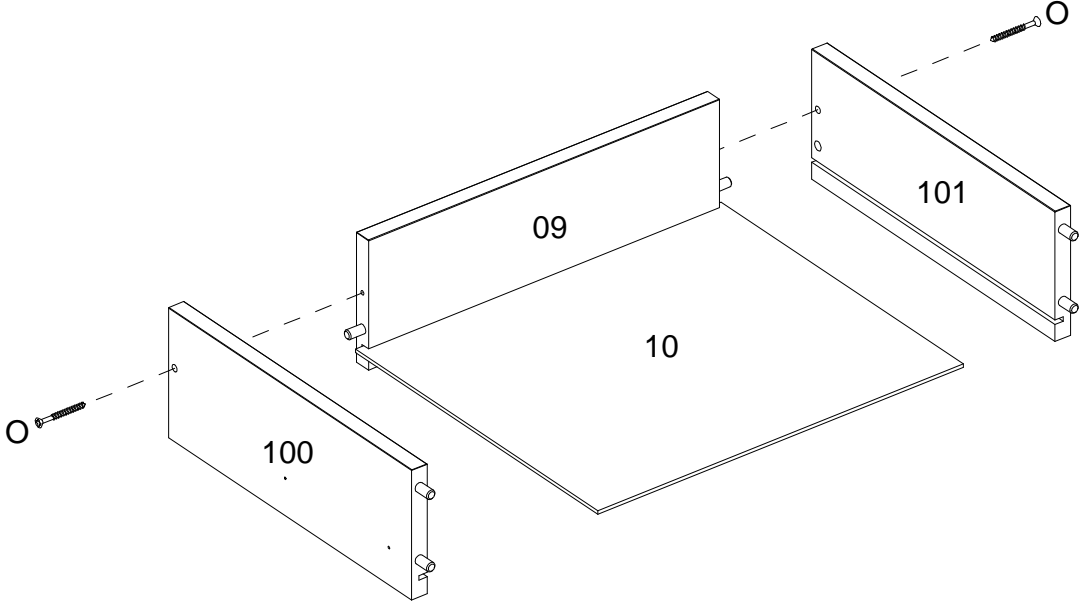


06

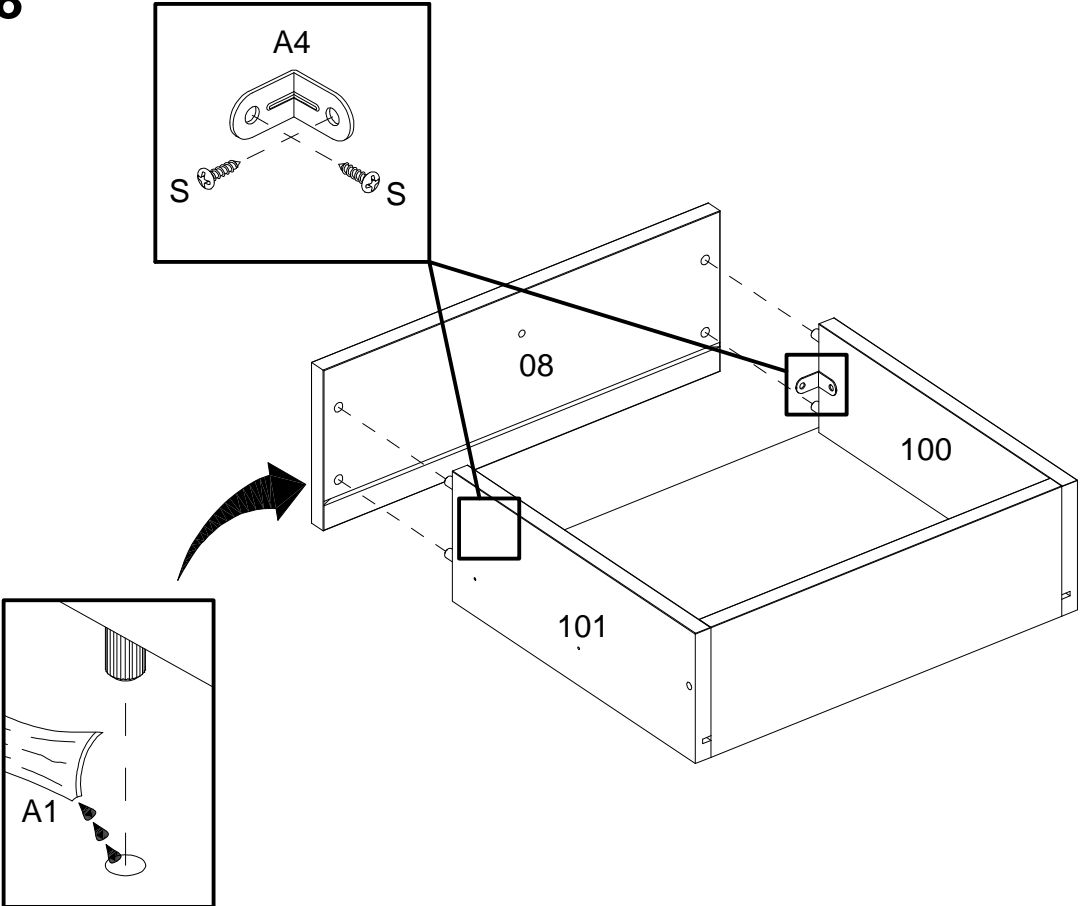


ASSEMBLY
MONTAGEM / ARMADO

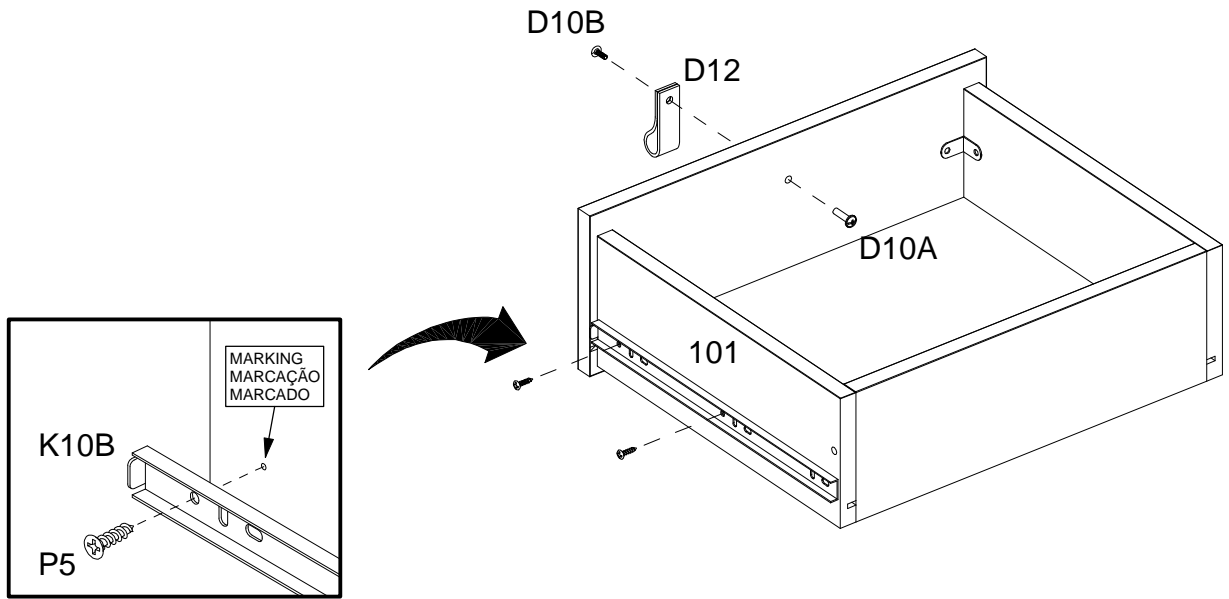
07



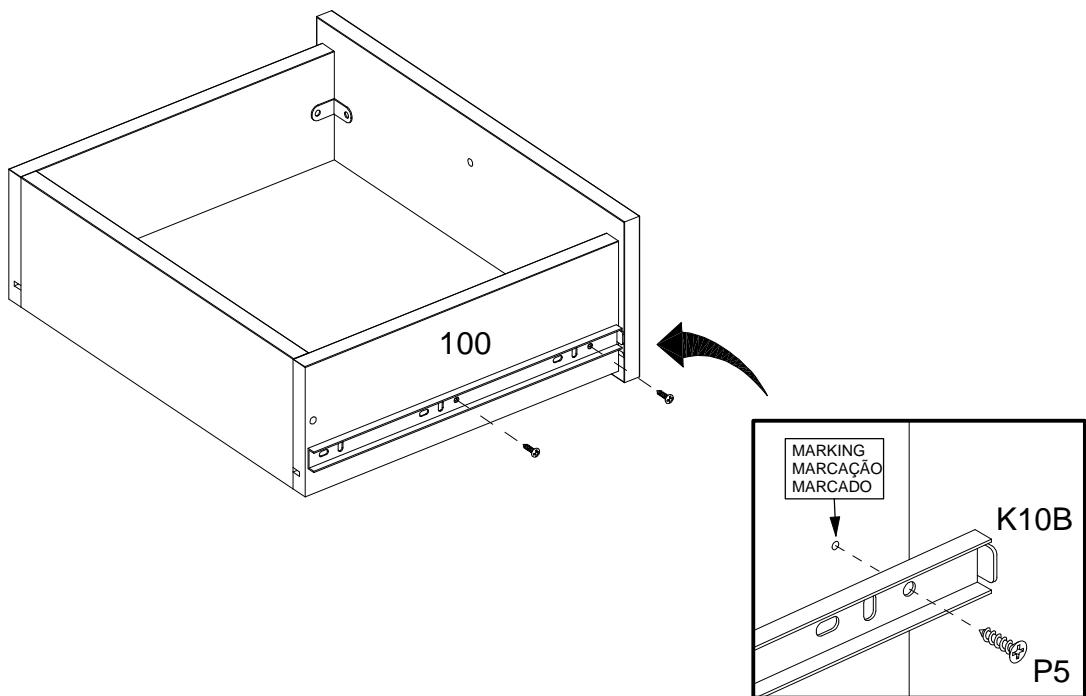
08



09

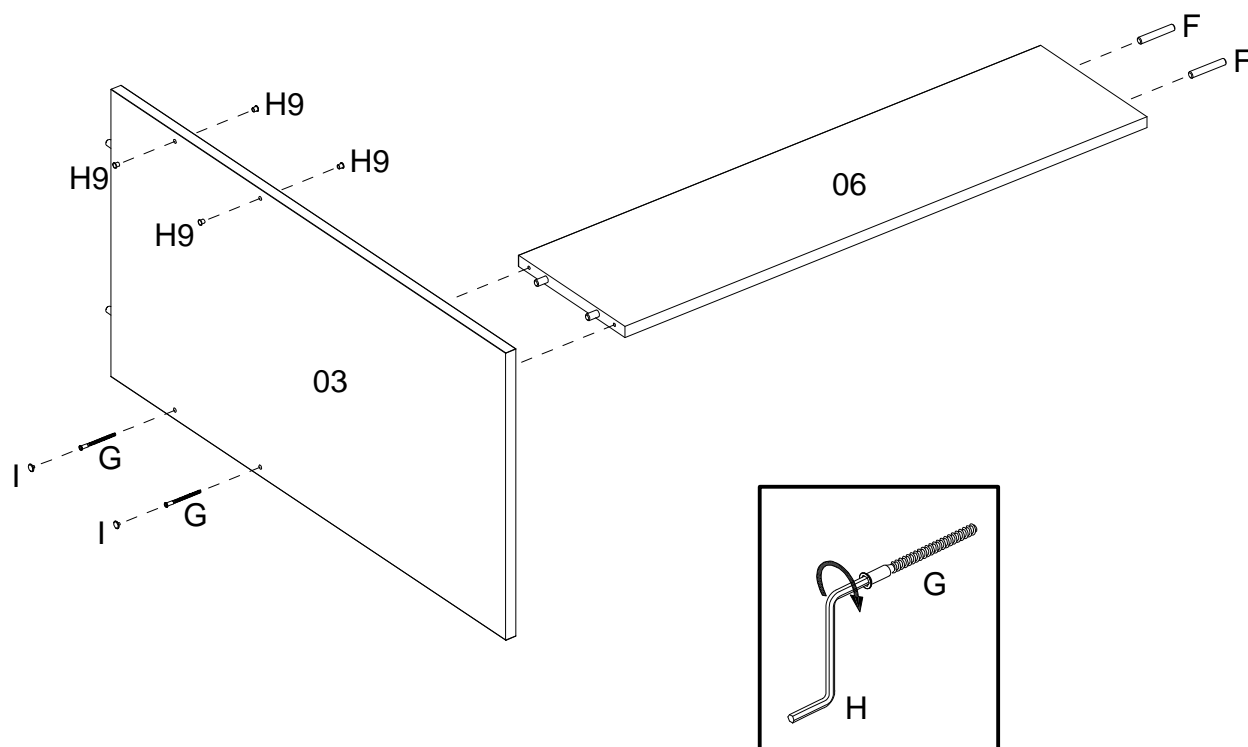


10

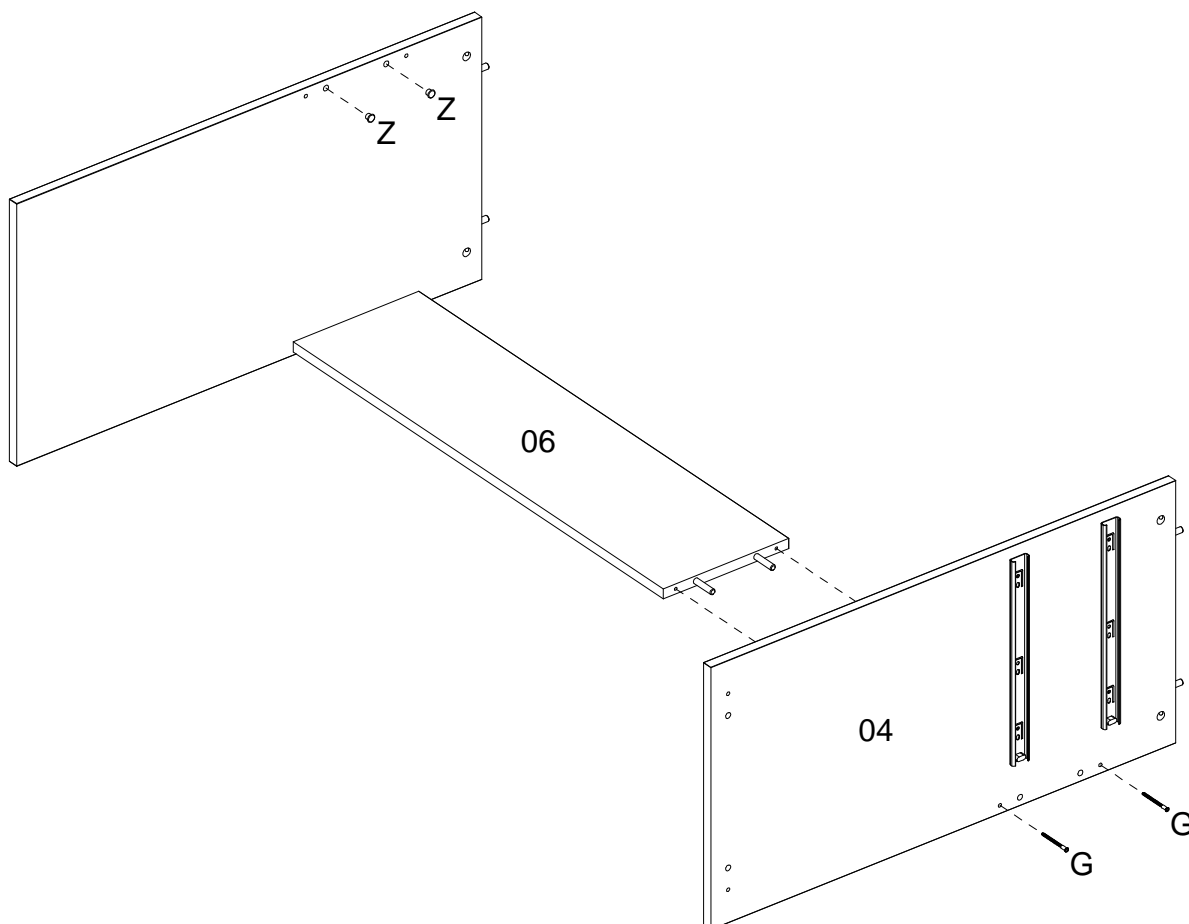


ASSEMBLY THE DRAWERS TO THE RIGHT
MONTAGEM DAS GAVETAS A DIREITA / ARMADO DE LOS CAJONES A LA DERECHA

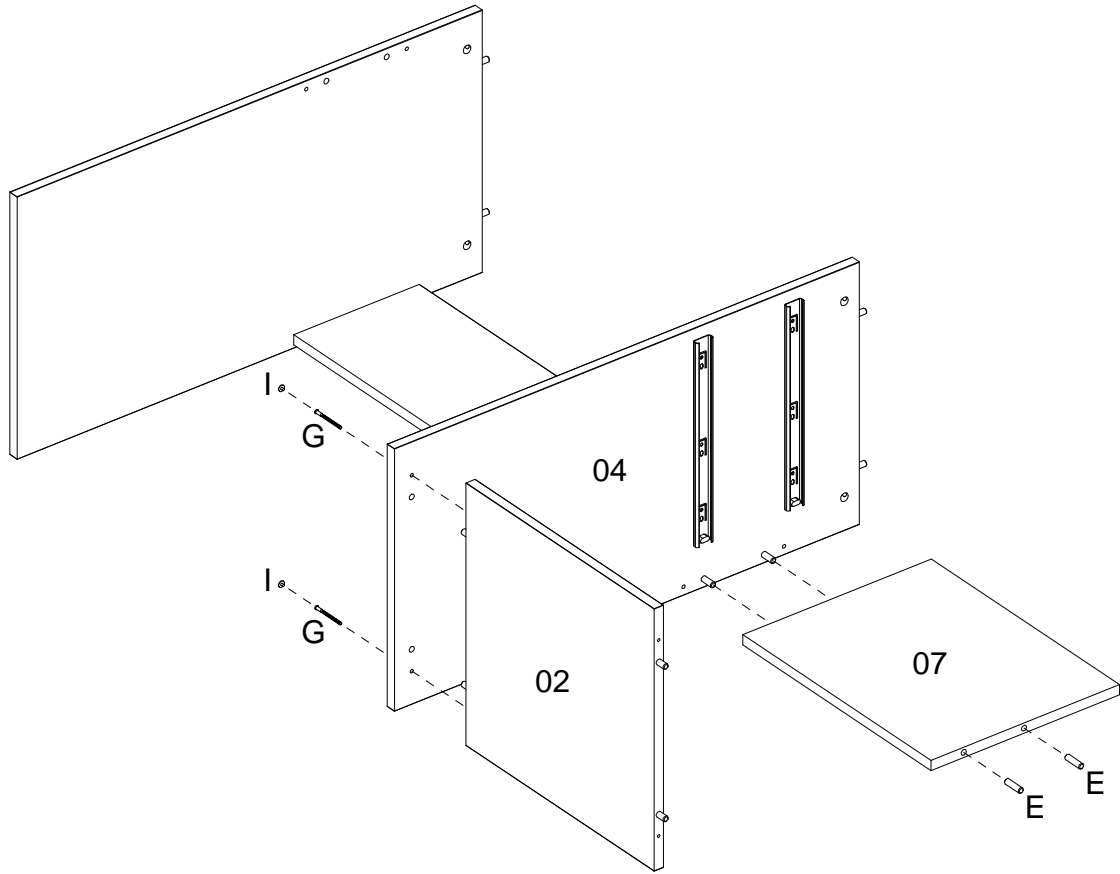
11



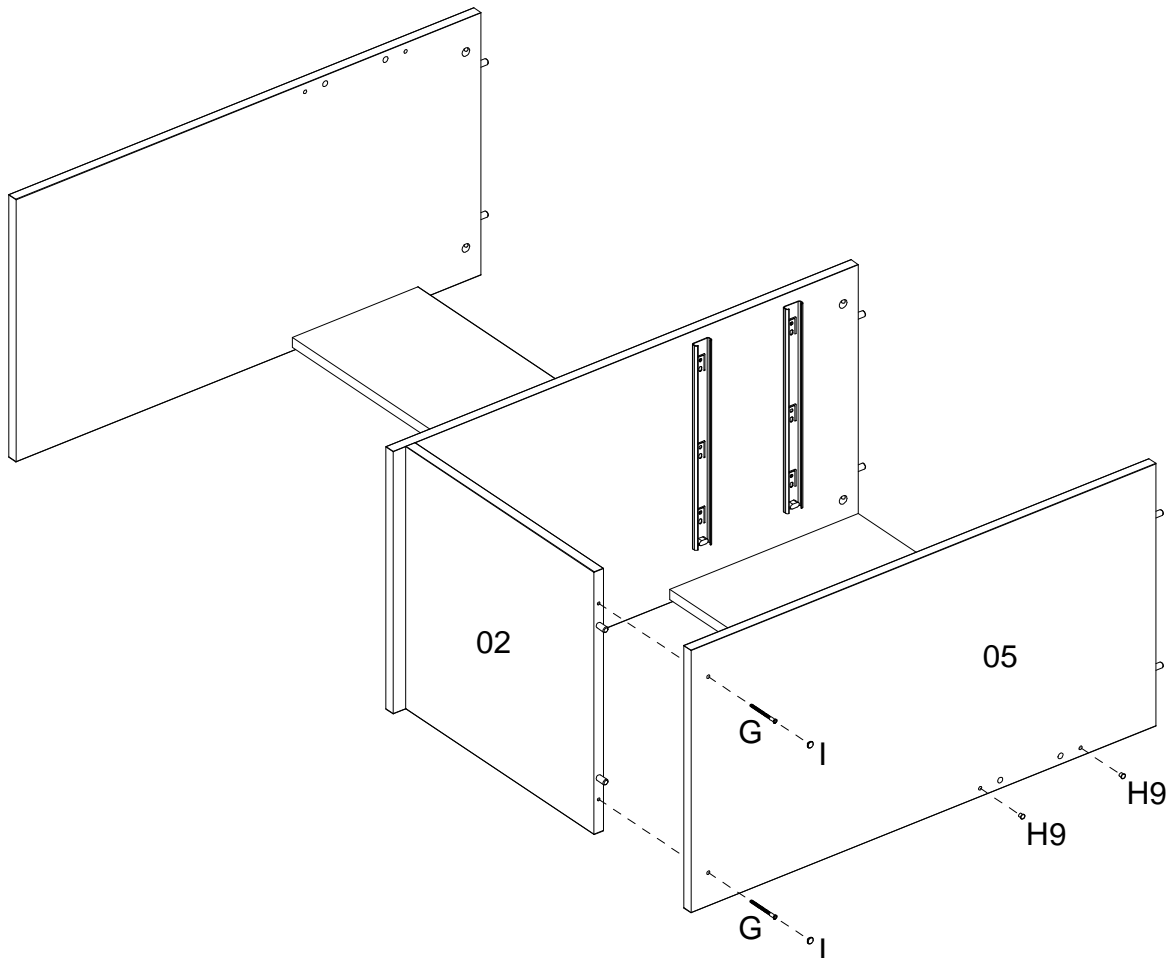
12



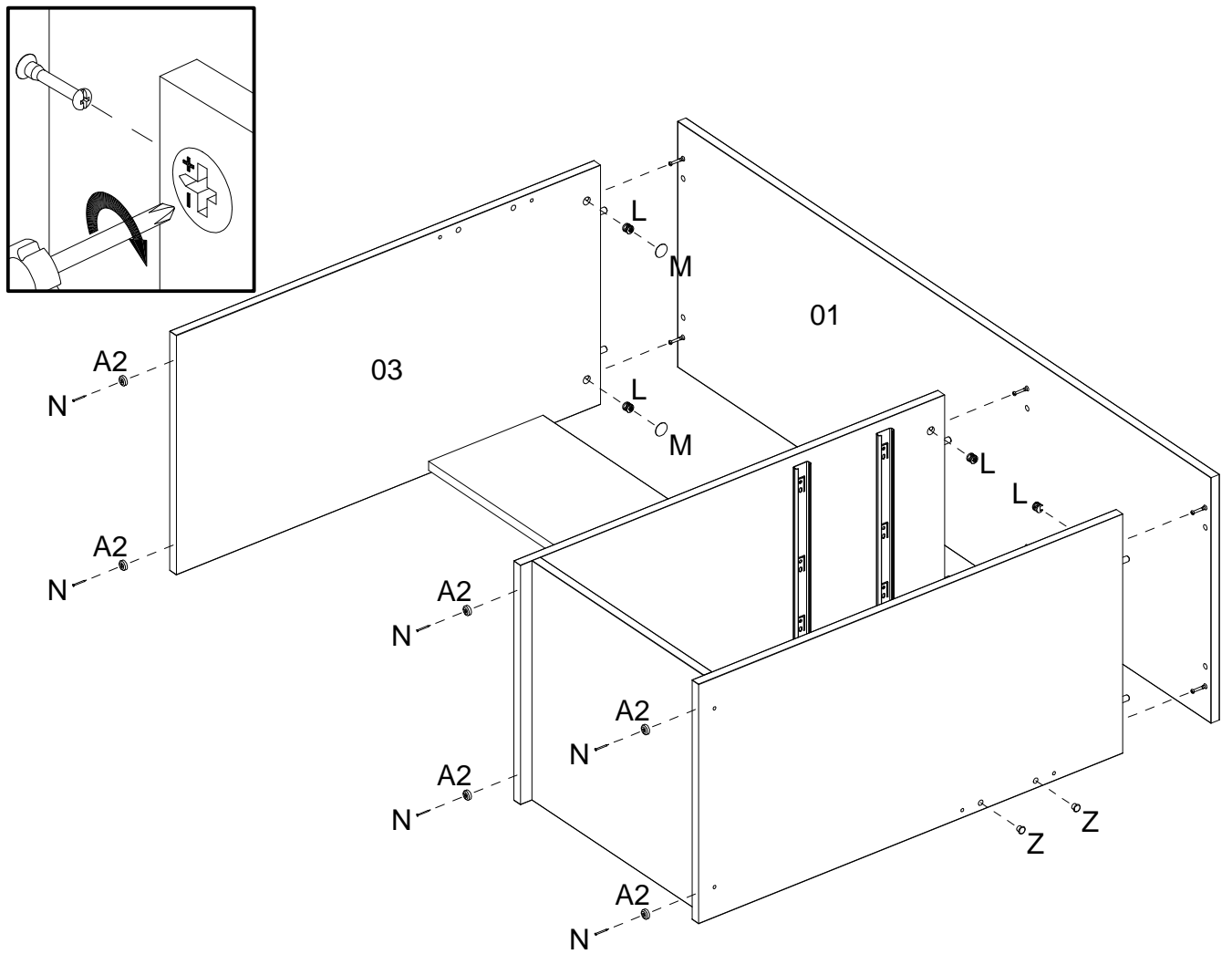
13



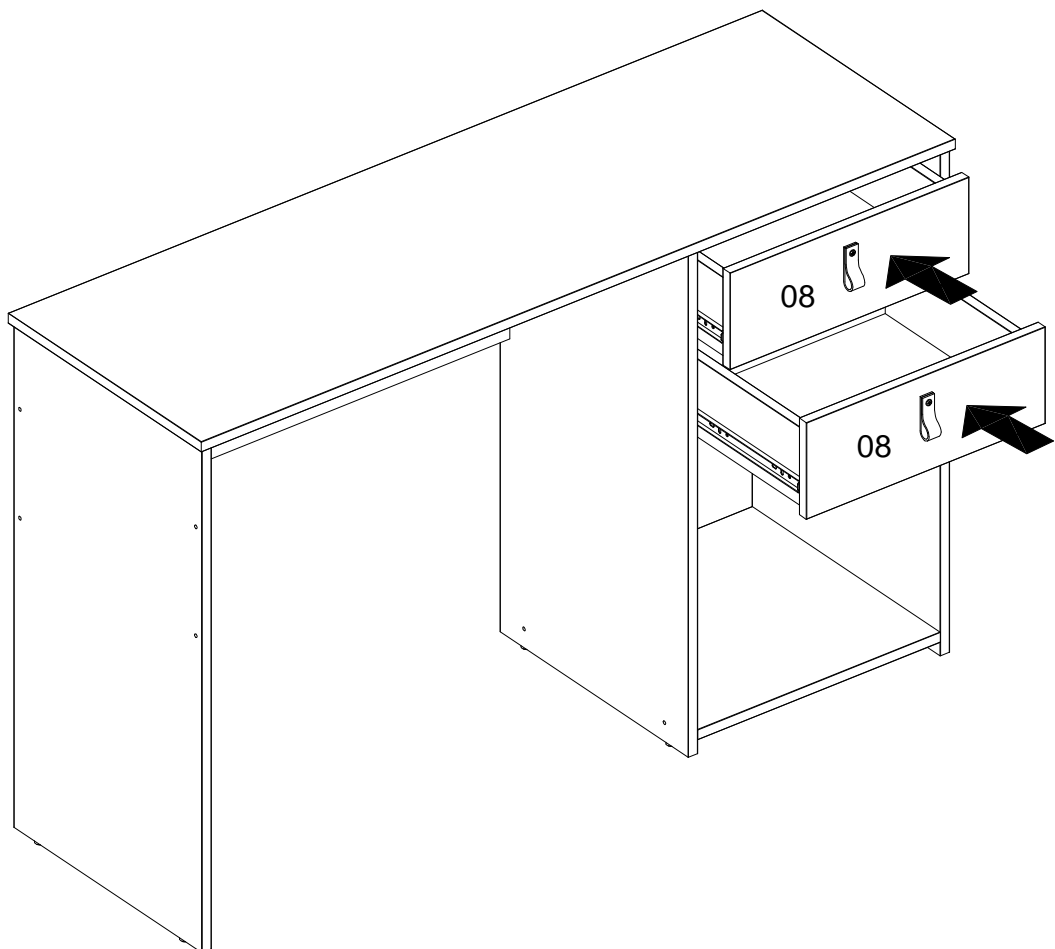
14



15

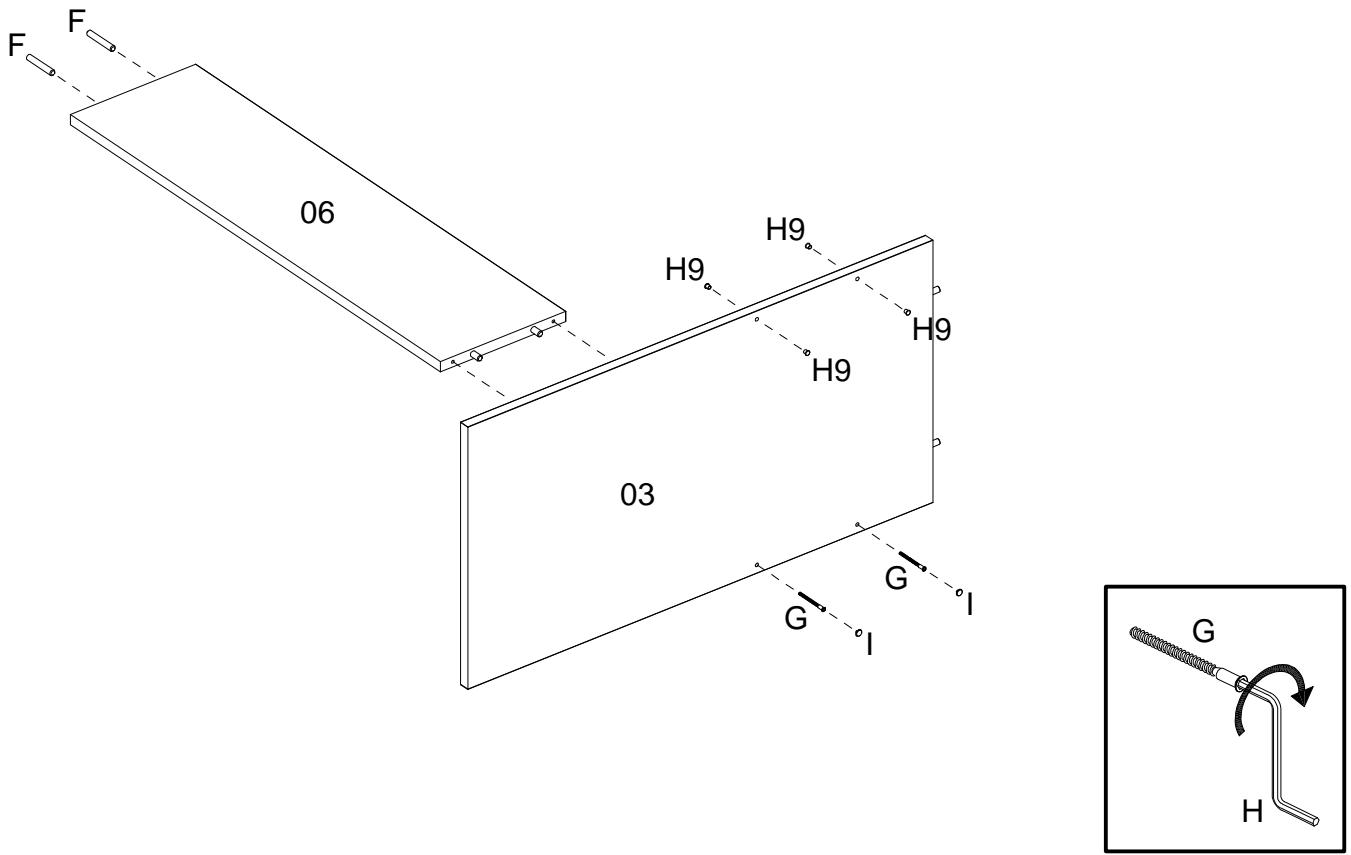


16

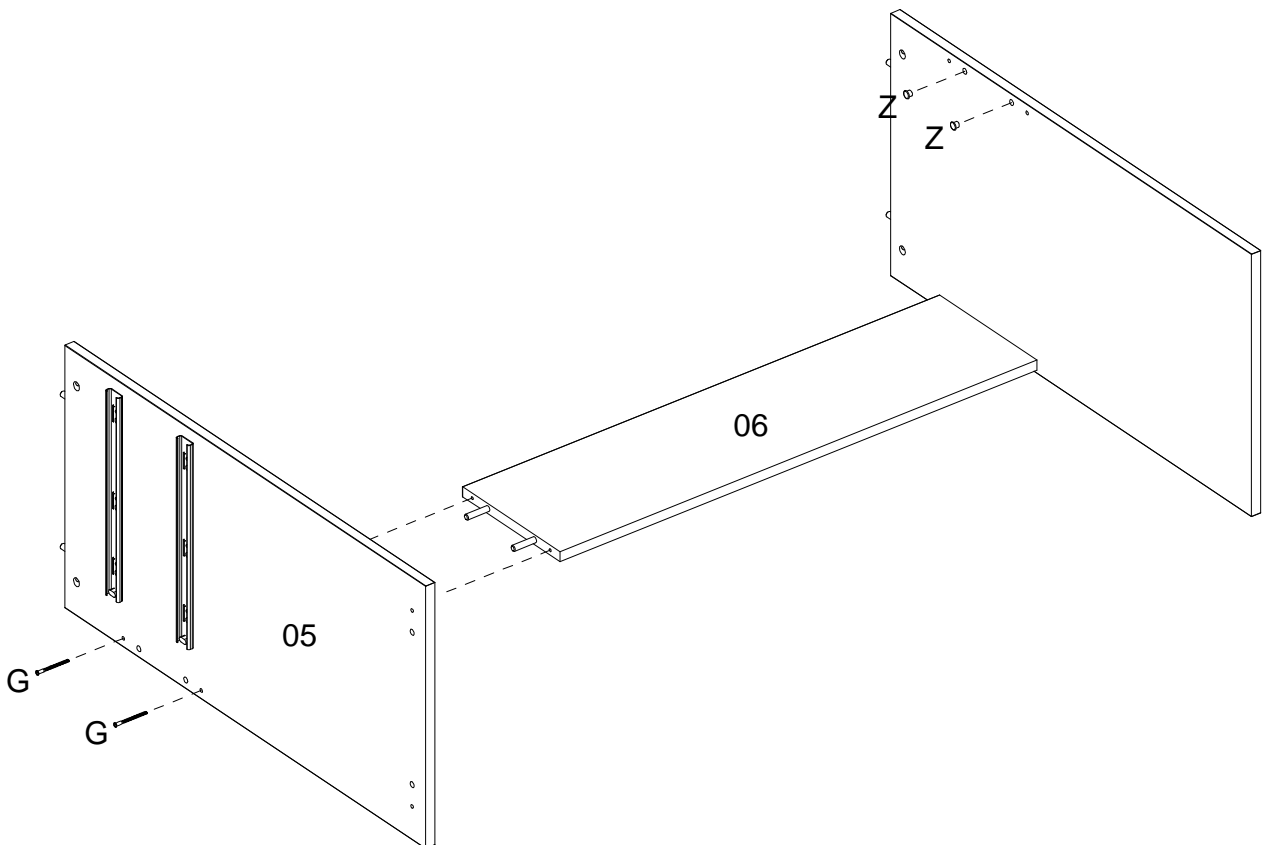


ASSEMBLY THE DRAWERS TO THE RIGHT
MONTAGEM DAS GAVETAS A DIREITA / ARMADO DE LOS CAJONES A LA DERECHA

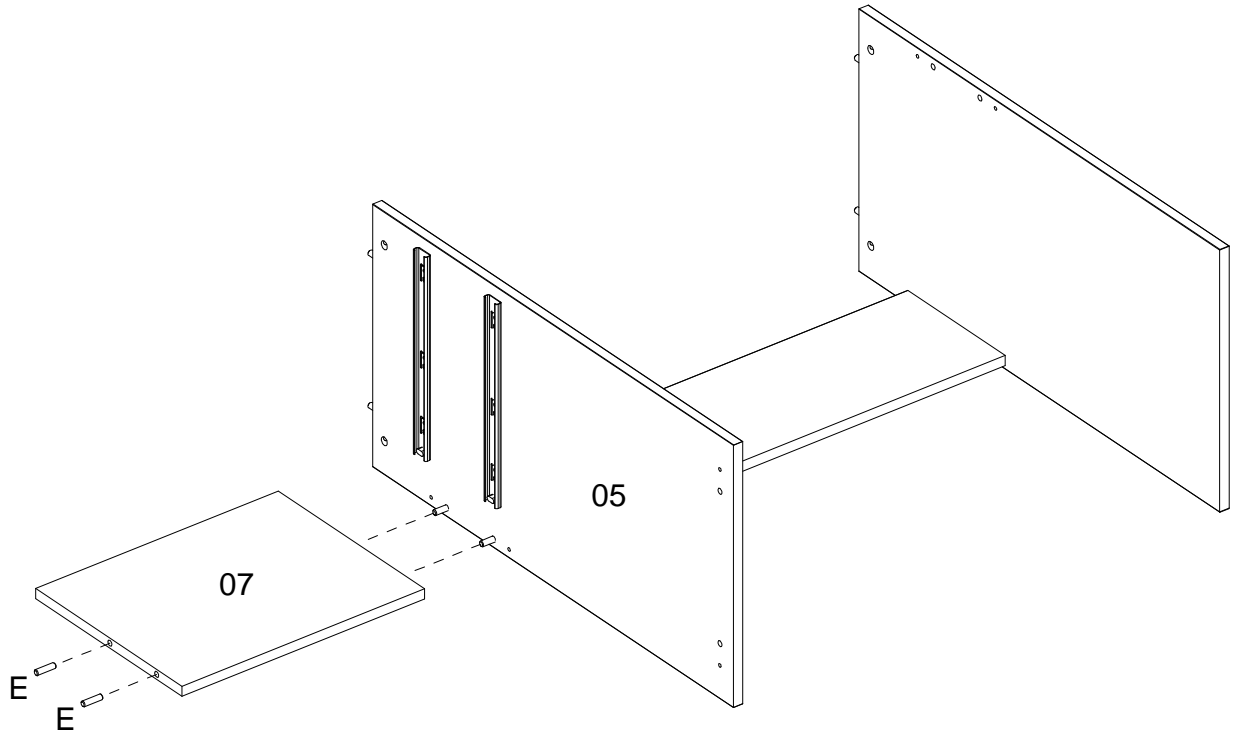
11



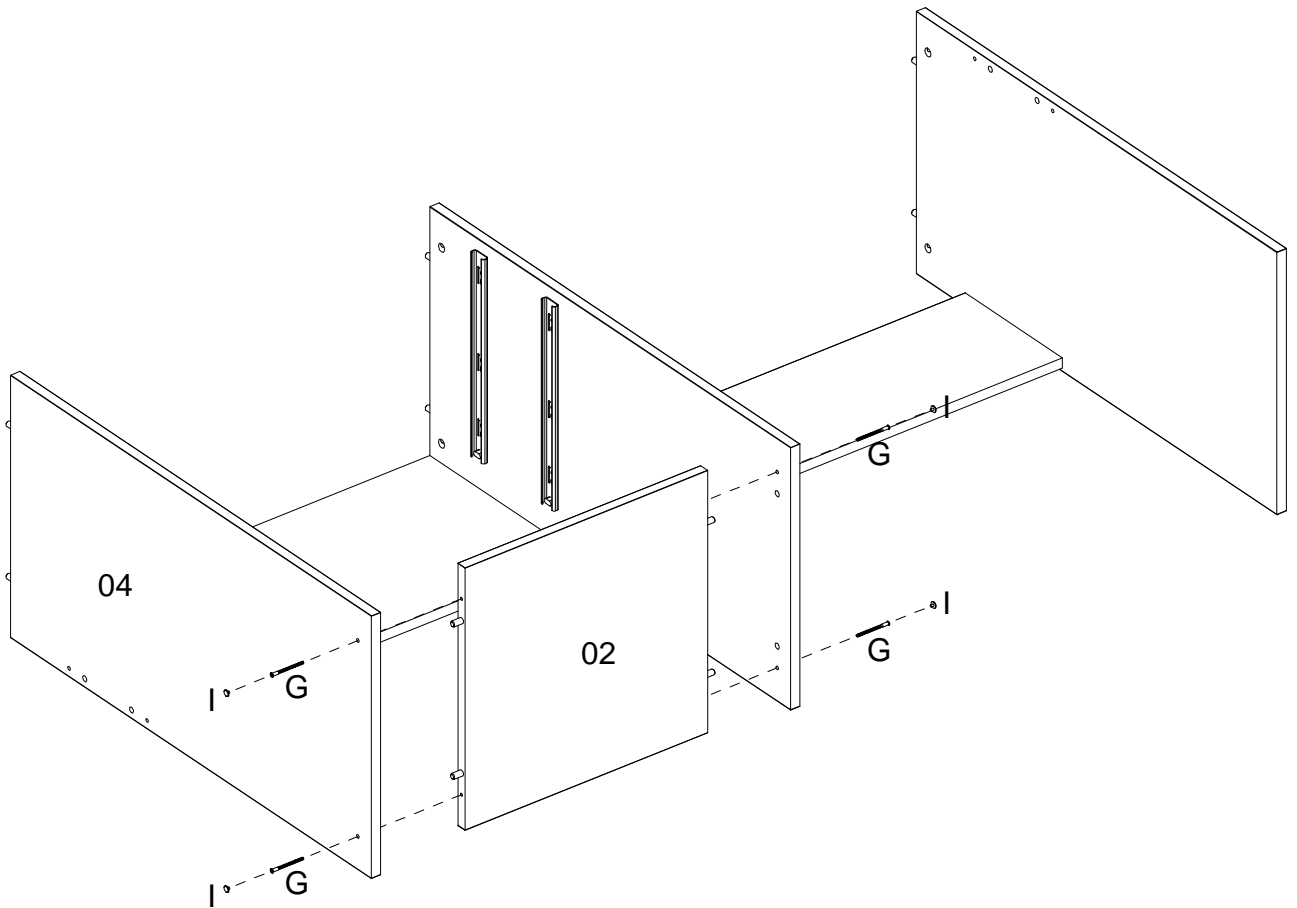
12



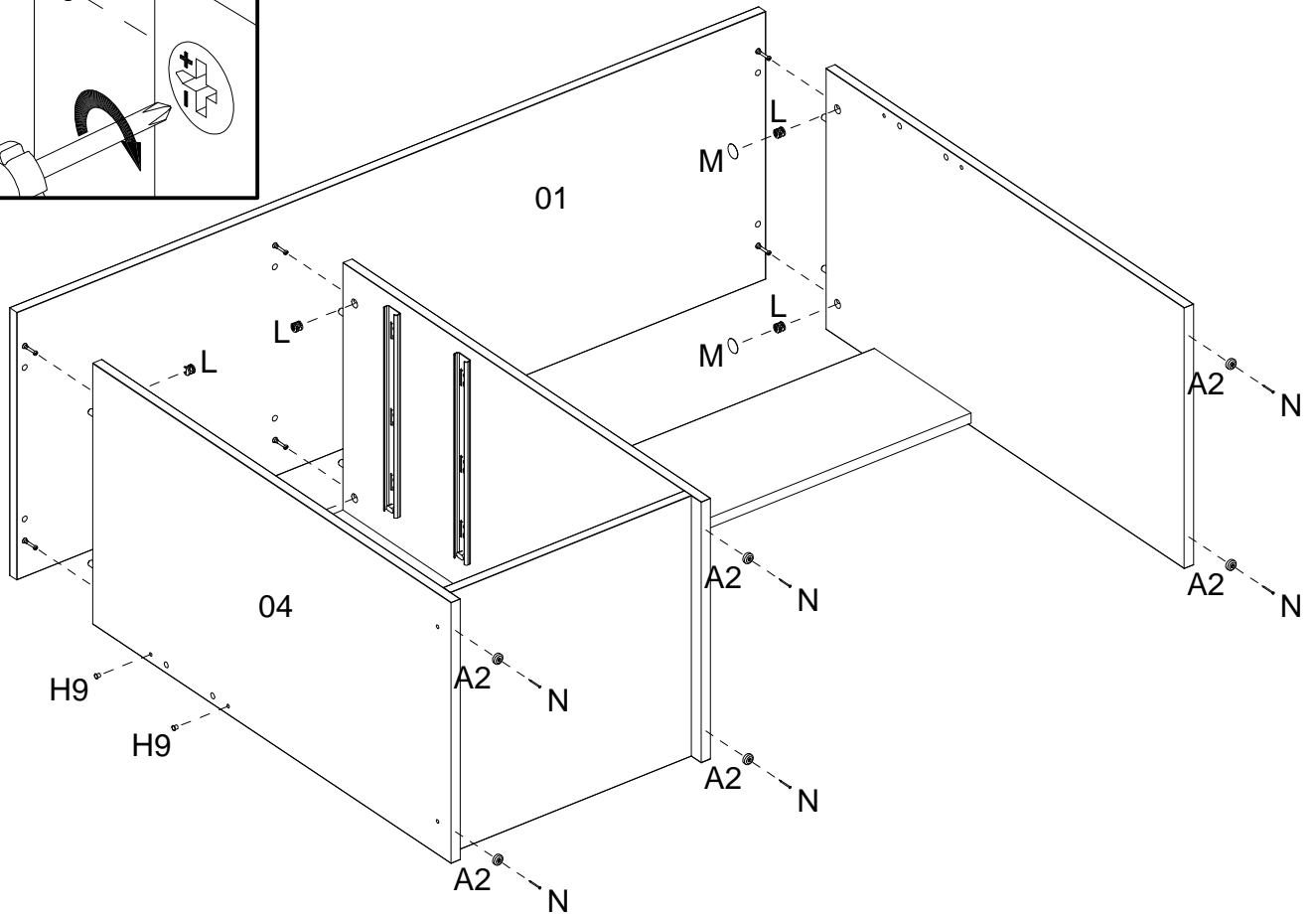
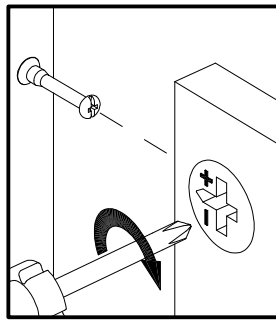
13



14



15



16

