

Tempo de Montagem
Assembly Time
Tiempo de Ensamblaje

ENTENDENDO OS CÓDIGOS CARIMBADO NAS PEÇAS:
UNDERSTANDING THE CODES STAMPED IN THE PARTS:
ENTENDIENDO LOS CÓDIGOS CARIBE EN LAS PIEZAS:

00000 000 00

↓ Número da peça / Piece number / Número de pieza
 ↓ Número do lote / Lot number / Número de lote
 ↓ Código do produto / Product code / Código del producto

Nº	PEÇAS	PIECES	PIEZA	DIM	QTD
1	PÉ	FOOT	PIE	737 X 170 X 25 mm	2
2	TRAVA	LATCH	PESTILLO	338 X 80 X 25 mm	3
3	BASE	BASE	BASE	707 X 370 X 15 mm	1
4	LATERAL DIREITA INFERIOR	LOWER RIGHT SIDE	LADO INFERIOR DERECHO	371 X 371 X 15 mm	1
5	LATERAL ESQUERDA INFERIOR	BOTTOM LEFT SIDE	LADO INFERIOR IZQUIERDO	371 X 371 X 15 mm	1
6	BASE INTERMEDIARIA	INTERMEDIATE BASE	BASE INTERMEDIA	707 X 370 X 15 mm	1
7	TRAVESSA FRONTAL	FRONT TRAY	BANDEJA FRONTAL	677 X 50 X 15 mm	1
8	LATERAL DIREITA SUPERIOR	UPPER RIGHT SIDE	LADO SUPERIOR DERECHO	1286 X 356 X 15 mm	1
9	LATERAL ESQUERDA SUPERIOR	UPPER LEFT SIDE	LADO SUPERIOR IZQUIERDO	1286 X 356 X 15 mm	1
10	PRATELEIRA INFERIOR	BOTTOM SHELF	ESTANTE INFERIOR	677 X 355 X 15 mm	1
11	PRATELEIRA SUPERIOR	TOP SHELF	ESTANTE SUPERIOR	677 X 310 X 15 mm	3
12	TAMPO	COVER	CUBRIR	677 X 355 X 15 mm	1
13	PORTA DIREITA	RIGHT DOOR	PUERTA DERECHA	371 X 367 X 15 mm	1
14	PORTA ESQUERDA	LEFT DOOR	PUERTA IZQUIERDA	371 X 367 X 15 mm	1
15	FUNDO INFERIOR	LOWER BACKGROUND	FONDO INFERIOR	701 X 369 X 3 mm	1
16	FUNDO CENTRAL	CENTRAL FUND	FONDO CENTRAL	731 X 322 X 3 mm	1
17	FUNDO SUPERIOR	UPPER BACKGROUND	FONDO SUPERIOR	701 X 284 X 3 mm	3



Ao solicitar assistência, informe número da peça e código do acessório
 When requesting assistance, tell the part number and serial number of accessory
 Al solicitar asistencia, informe el número de pieza y número de serie del accesorio



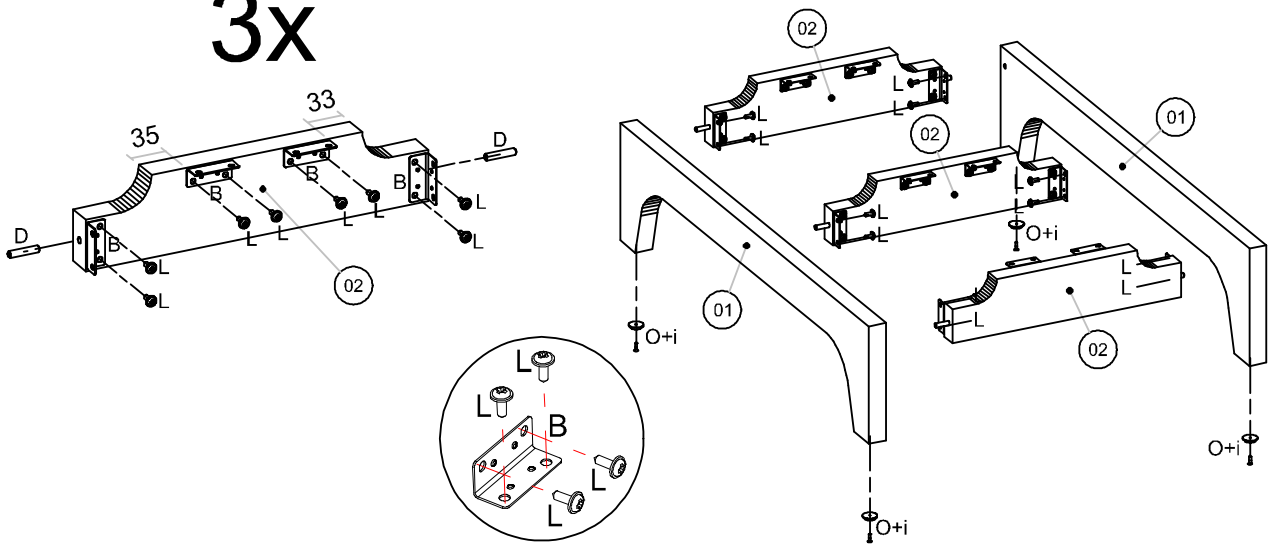
Atualizado em:
CDIP-009-28945
Revisão - 00





01°

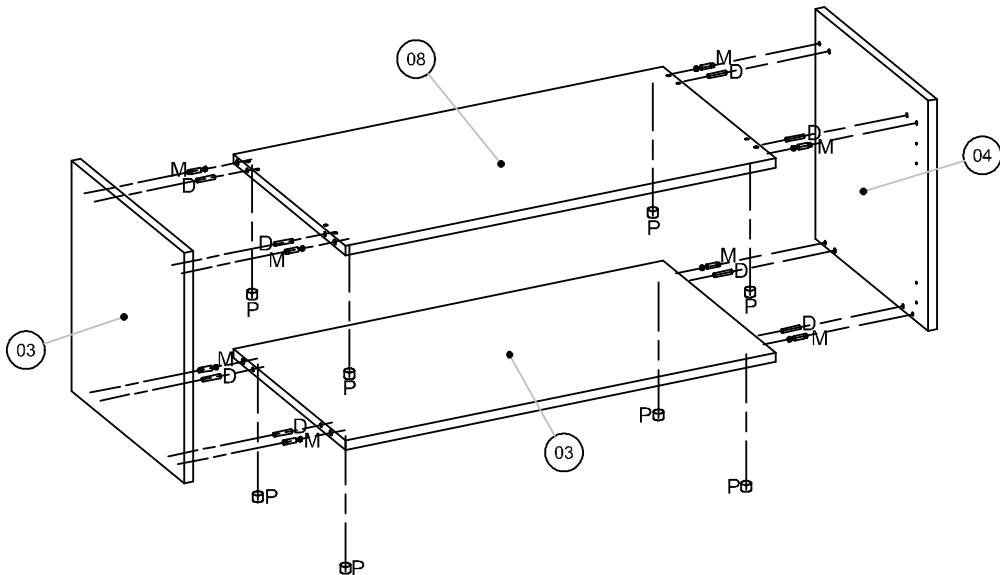
3x

- D**  06x
- B**  12x
- L**  36x
- O**  04x
- i**  04x




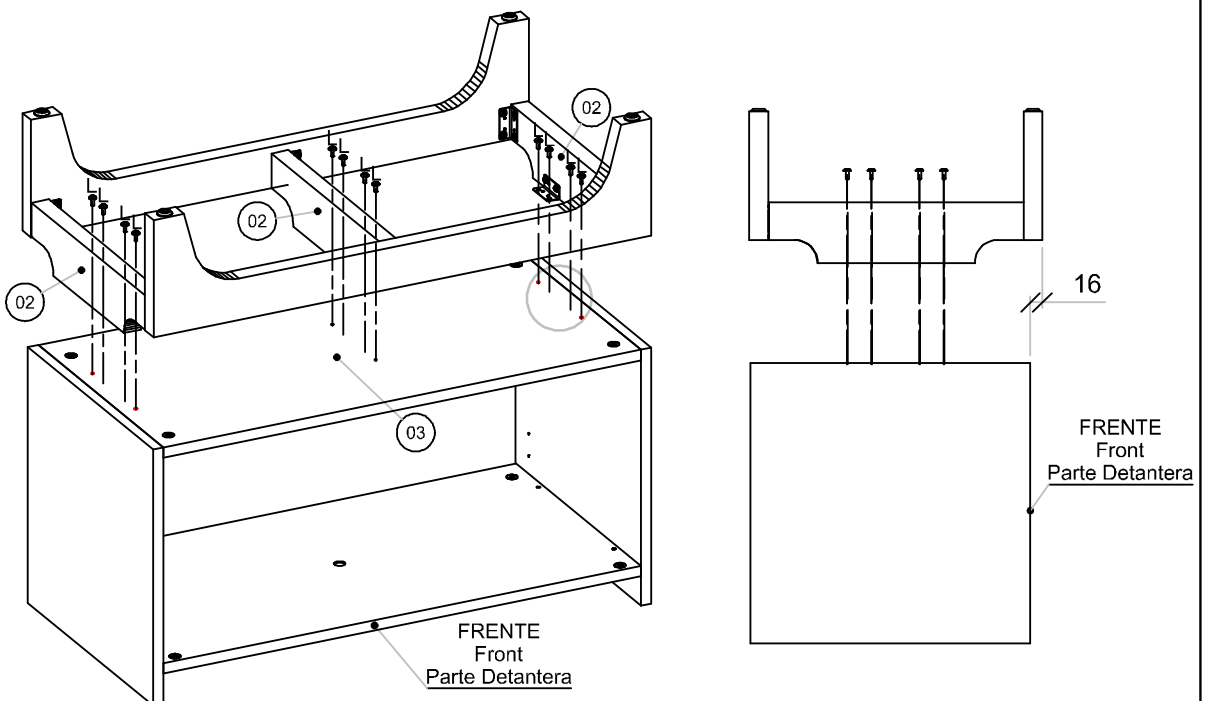
02°

- D**  08x
- P**  04x
- M**  08x



03°



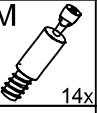




- L**  12x

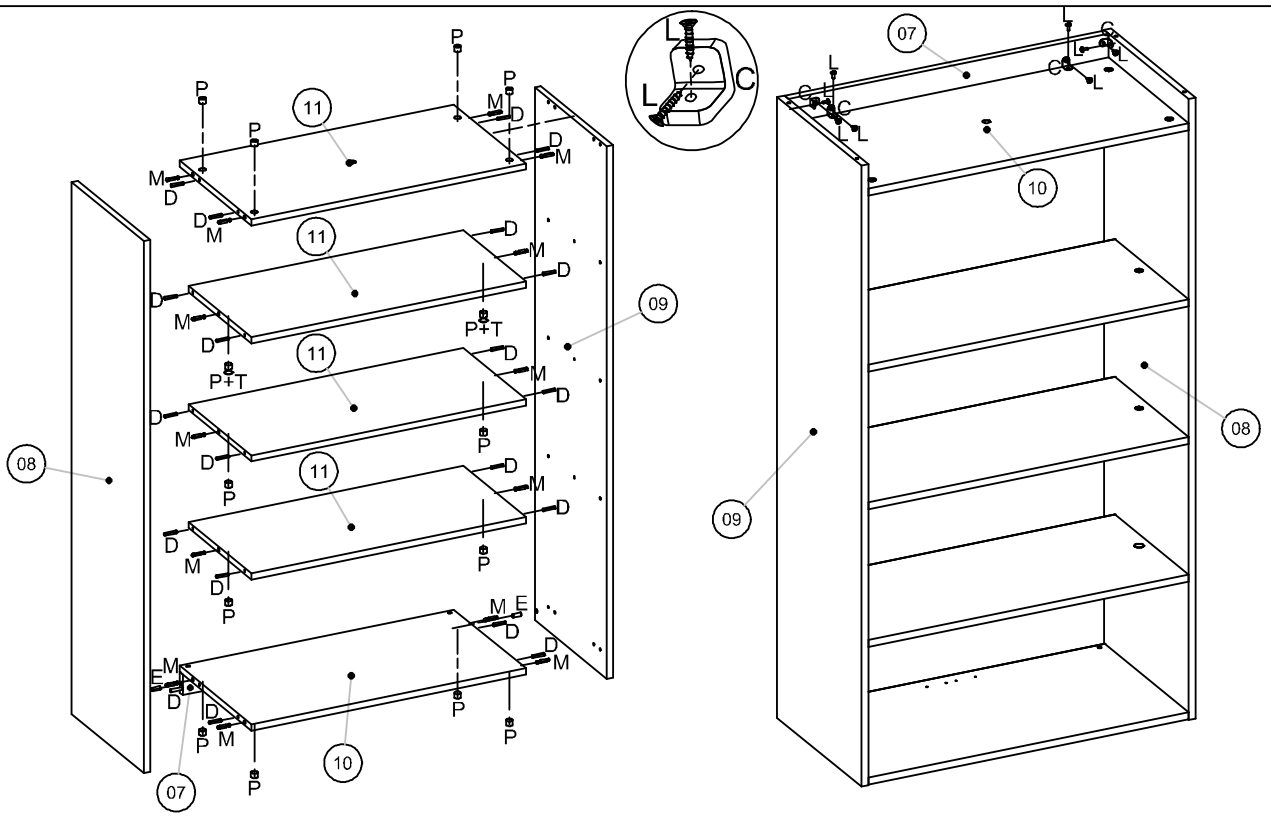


FRENTE
Front
Parte Detantera



FRENTE
Front
Parte Detantera

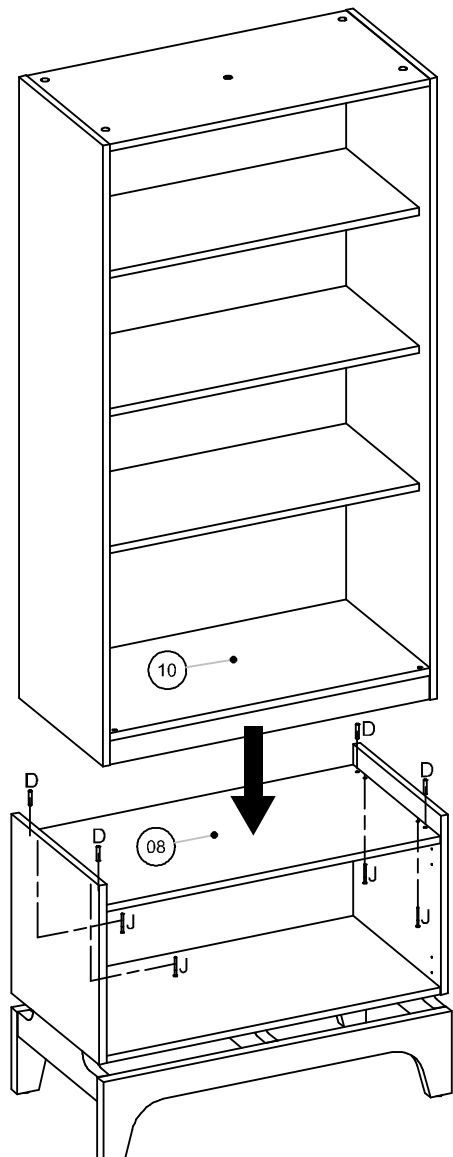
04°

- D**  20x
- P**  14x
- M**  14x
- L**  08x
- E**  02x
- C**  04x
- T**  02x





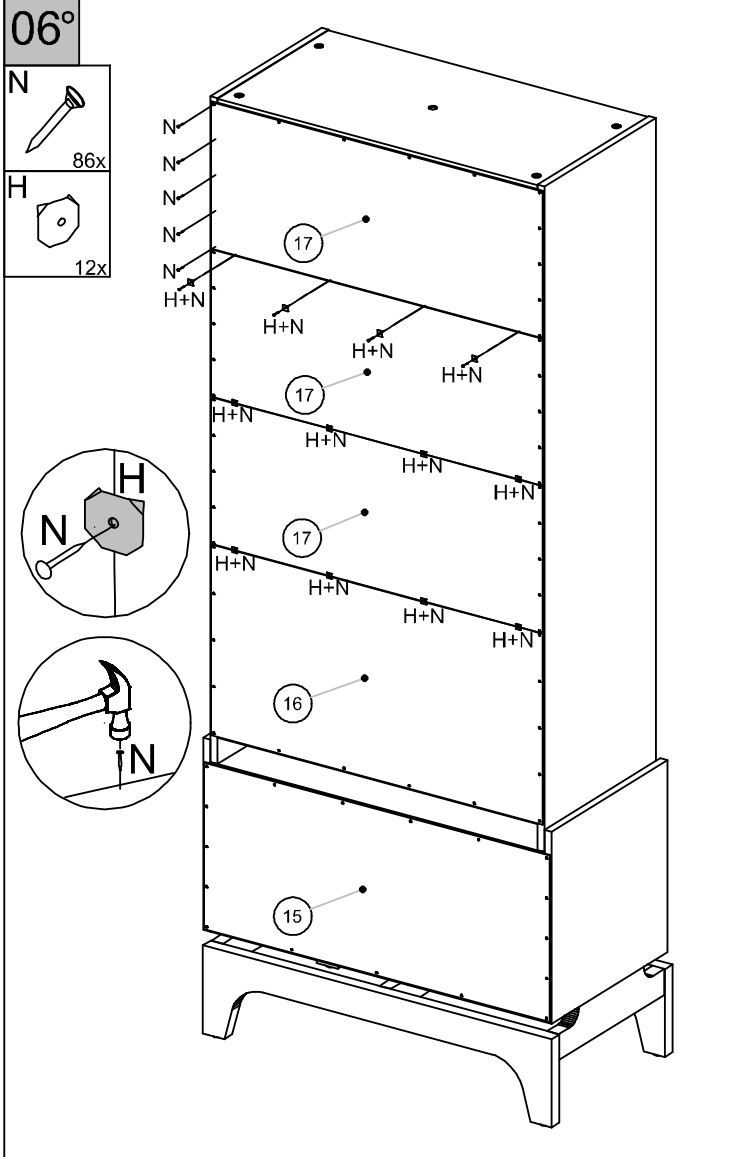
05°

- D**  04x
- J**  04x

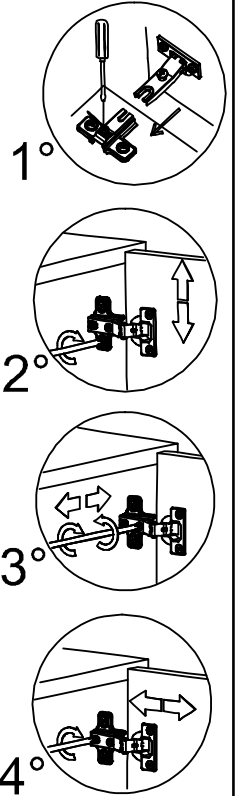
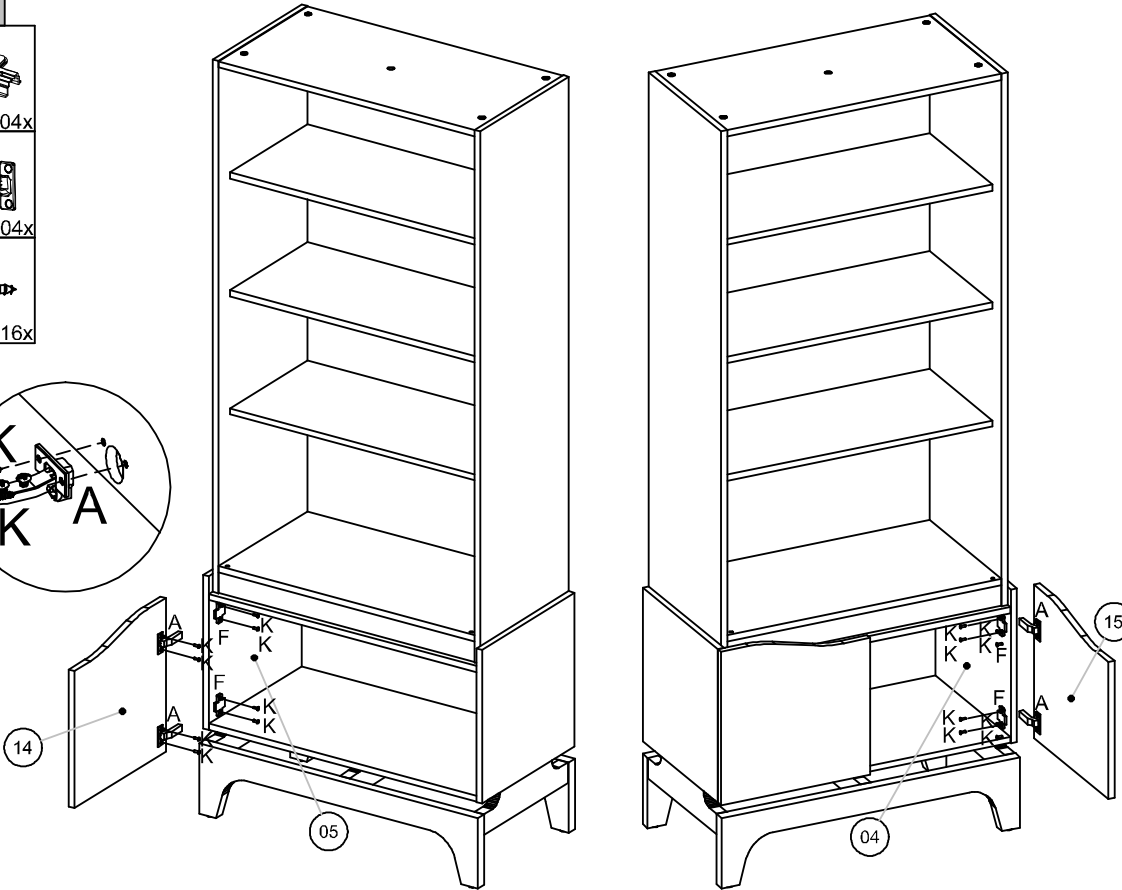
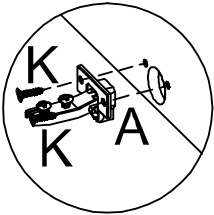
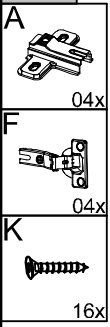


06°

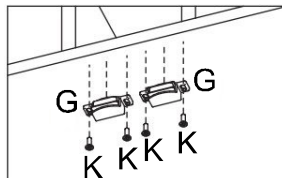
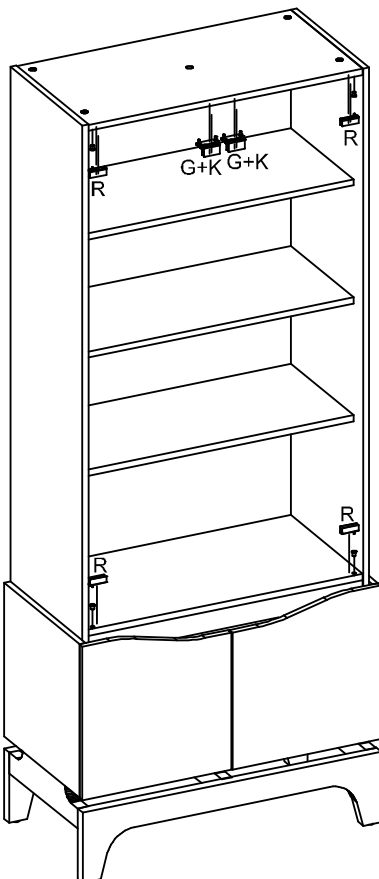
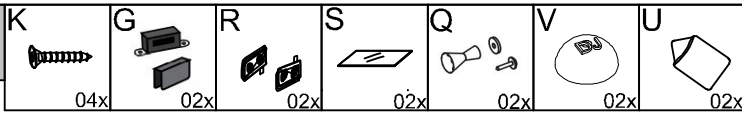
- N**  86x
- H**  12x



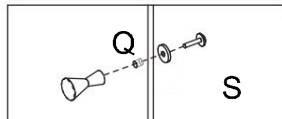
07°



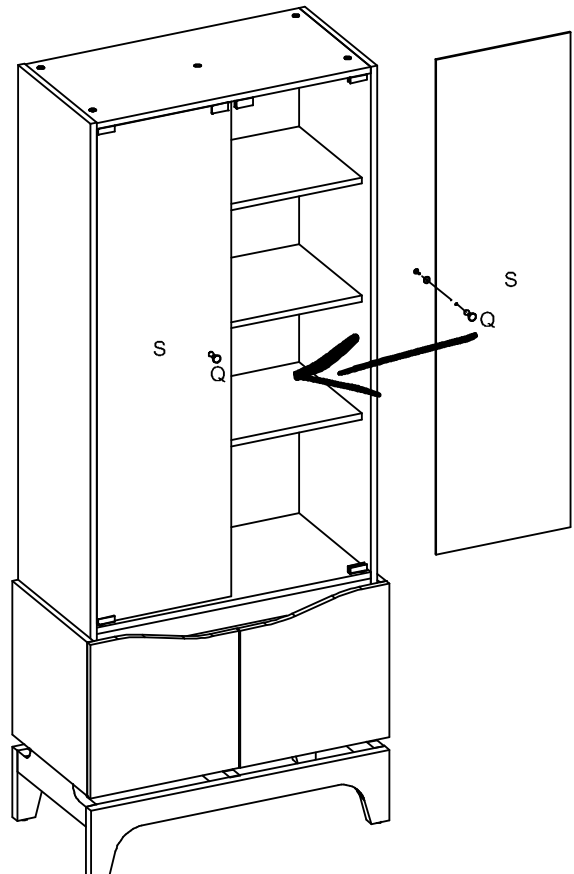
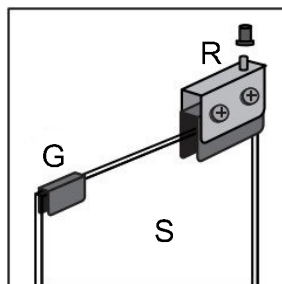
08°



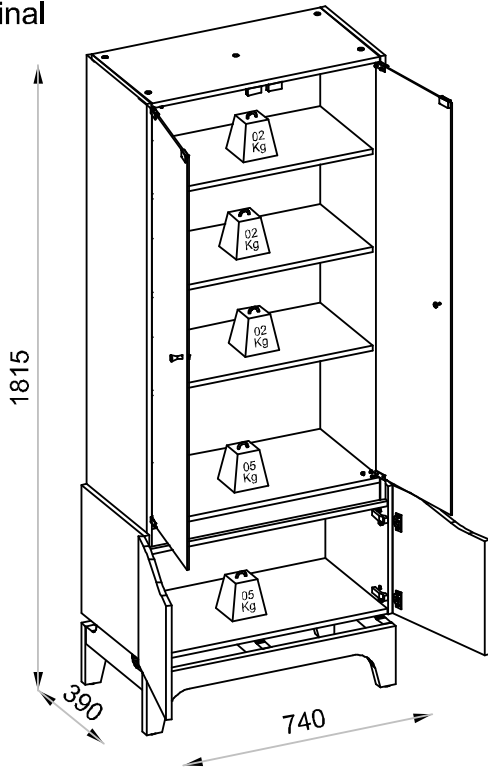
Seguir a marcação para a fixação do Fecho Magnético.
Follow the marking for fastening the Magnetic Latch.
Seguir el marcado para la fijación del Cerradura Magnética.



ATENÇÃO: ao fixar o puxador na porta de vidro, utilizar a Arruela de Silicone no Parafuso.
ATTENTION: when attaching the handle to the glass door, use the Silicone Washer on the Bolt.
PRECAUCIÓN: al fijar el tirador en la puerta de cristal, utilice la arandela de silicona en el tornillo.



ASPECTO FINAL
Final Aspect
Aparência Final



Instruções para a montagem do produto:
Instructions for mounting the product:
Instrucciones para el montaje del producto:

Separe as peças e acessórios de maneira organizada.
Separate the parts and accessories in an organized way.
Separe las piezas y accesorios de forma organizada

Forrar o chão com o papelão das embalagens.
Cover the floor with the cardboard from the pack.
Cubra el suelo con el papelón de los empaques.

É necessário uma pessoa para montar o produto.
It's necessary one people to assembly the product.
Se requiere una persona para montar el producto.

Ferramentas necessárias (não fornecidas)
Required tools (not supplied)
Herramientas necesarias (no incluidas)

Chave Philips / Philips Key / Llave Philips
 Chave Fenda / Screwdriver / Llave Fenda
 Martelo / Hammer / Martillo
 Parafusadeira / Electric Screwdriver / Tornillo Eléctrico

Cuidados para conservação e limpeza do móvel:
Cleaning and care of furniture:
Cuidados para la conservación y la limpieza del mueble:

Não molhar o móvel e não expor em lugar úmido.
Do not moisten the furniture and not to expose in moist places.
No moje el mueble y no ponga en local húmedo.

Não expor o móvel próximo de fontes de calor.
Do not expose furniture next to heat sources.
No exponga el mueble cerca de fuentes emitan calor.

Não usar produtos abrasivos.
Do not use abrasive products.
No utilice productos abrasivos.

Limpe com flanela limpa e seca.
For cleaning use a clean and dry cloth.
Limpe con flanela limpia e seca.

Certificado de Garantia

6
MESES

PARABÉNS! VOCÊ ACABA DE ADQUIRIR UM PRODUTO COM A QUALIDADE DJ MOVEIS

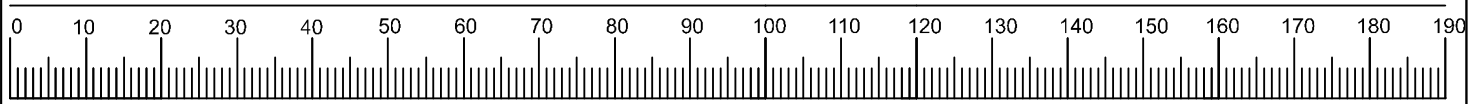
Siga as instruções de montagem e de conservação constantes neste manual. A montagem deve ser realizada por um profissional especializado. Forre o chão com o papelão da embalagem, evitando possíveis riscos ao produto. Utilizar ferramentas adequadas: chave de fenda, philips, martelo de borracha. Obs. Cuidado especial ao apertar os parafusos com parafusadeira. Na limpeza, utilize flanela seca ou úmida. Não utilize produto de origem química tais como: álcool, removedores, polidor ou qualquer produto abrasivo (eles podem reagir com o verniz do produto e danificá-lo). Não exponha o produto diretamente à luz do sol. Não coloque o produto em paredes ou pisos que contenham umidade ou estejam irregulares.

CLIENTE: _____

NOTA FISCAL: _____

Esta garantia não cobre defeitos por mau uso, montagem inadequada, utilização de produtos de limpeza não especificados nesse certificado e excesso de peso.

SR. MONTADOR, este CERTIFICADO é de uso exclusivo do CONSUMIDOR, favor entregá-lo ao mesmo.



COD	ACESSÓRIOS	ACCESSORIES	ACCESORIOS	QTD
A	CALCO 1 DOBRADICA 26MM	CALCO 1 HINGE 26MM	CALCO 1 BISAGRA 26MM	4
B	CANTONEIRA 17,5x17,5x44 ZINCADA BRANCA - 4 FURO REDONDO	ANGLE PLATE 17.5x17.5x44 WHITE ZINC PLATED	PLACA ANGULO 17,5x17,5x44 ZINCADO BLANCO	12
C	CANTONEIRA METALICA 18x18MM	METALLIC ANGLE PLATE 18x18MM	PLACA ANGULAR METÁLICA 18x18MM	4
D	CAVILHA 6X30MM	DOWN 6X30MM	ABAJO 6X30MM	38
E	CAVILHA 8X20MM	DOWN 8X20MM	ABAJO 8X20MM	2
F	DOBRADICA BAIXA 26MM	LOW HINGE 26MM	BISAGRA BAJA 26MM	4
G	FECHO MAGNETICO C/ BATENTE TIPO "U" 24X15,5MM CINZA	MAGNETIC CLOSURE WITH "U" TYPE FRAME 24X15.5MM GRAY	CIERRE MAGNETICO CON MARCO TIPO "U" 24X15.5MM GRIS	2
H	JUNÇÃO DE FUNDO	BOTTOM JOINT	JUNTA INFERIOR	12
I	PARAFUSO 3 X 12 CABECA CHATA	SCREW 3 X 12 FLAT HEAD	TORNILLO 3 X 12 CABECA PLANA	4
J	PARAFUSO 3.5 X 40 CABECA CHATA	FLAT HEAD SCREW 3.5 X 40	TORNILLO CABECA PLANA 3,5 X 40	4
K	PARAFUSO 4 X 14 CABECA CHATA	SCREW 4 X 14 FLAT HEAD	TORNILLO 4 X 14 CABECA PLANA	20
L	PARAFUSO 4X12MM CABECA FLANGEADA	SCREW 4X12MM FLANGED HEAD	TORNILLO CABECA BRIDA 4X12MM	56
M	PARAFUSO MINIFIX	MINIFIX SCREW	TORNILLO MINIFUJO	22
N	PREGO 10X10 COM CABECA	10X10 NAIL WITH HEAD	CLAVO 10X10 CON CABECA	86
O	SAPATA DESLIZADORA 20X4MM PRETA	SLIDING SHOE BLACK 20X4MM	ZAPATO CORREDERA NEGRO 20X4MM	4
P	TAMBOR MINIFIX 15MM	MINIFIX DRUM 15MM	TAMBOR MINIFUJO 15MM	22
Q	CONJUNTO 02 PUXADORES 120 GRAFITE + PARAFUSO + ARRUELA PVC	SET 02 HANDLES 120 GRAPHITE + SCREW + PVC WASHER	SET 02 MANILLAS 120 GRAFITO + TORNILLO + ARANDELA PVC	1
R	CONJUNTO DOBRADIÇA 20MM PARA 01 PORTA DE VIDRO	20MM HINGE SET FOR 01 GLASS DOOR	JUEGO DE BISAGRAS 20MM PARA PUERTA DE CRISTAL	2
S	KIT VIDRO 2X2 1195X332X3MM COM FURO	GLASS KIT 2X2 1195X332X3MM WITH HOLE	KIT CRISTALES 2X2 1195X332X3MM CON AGUJERO	1
T	TAPA FURO ADESIVO 19MM	ADHESIVE HOLE COVER 19MM	TAPA AGUJERO ADHESIVO 19MM	2
U	GIZ DE CORREÇÃO 15X8MM	CORRECTION CHALK 15X8MM	TIZA CORRECTORA 15X8MM	2
V	ETIQUETA DE RESINA DJ	DJ RESIN LABEL	ETIQUETA DE RESINA DJ	1