

45



**PARA INSTALAR A PARED**  
WALL INSTALLATION

\* Herramientas  
NO incluidas/  
Tools not  
included

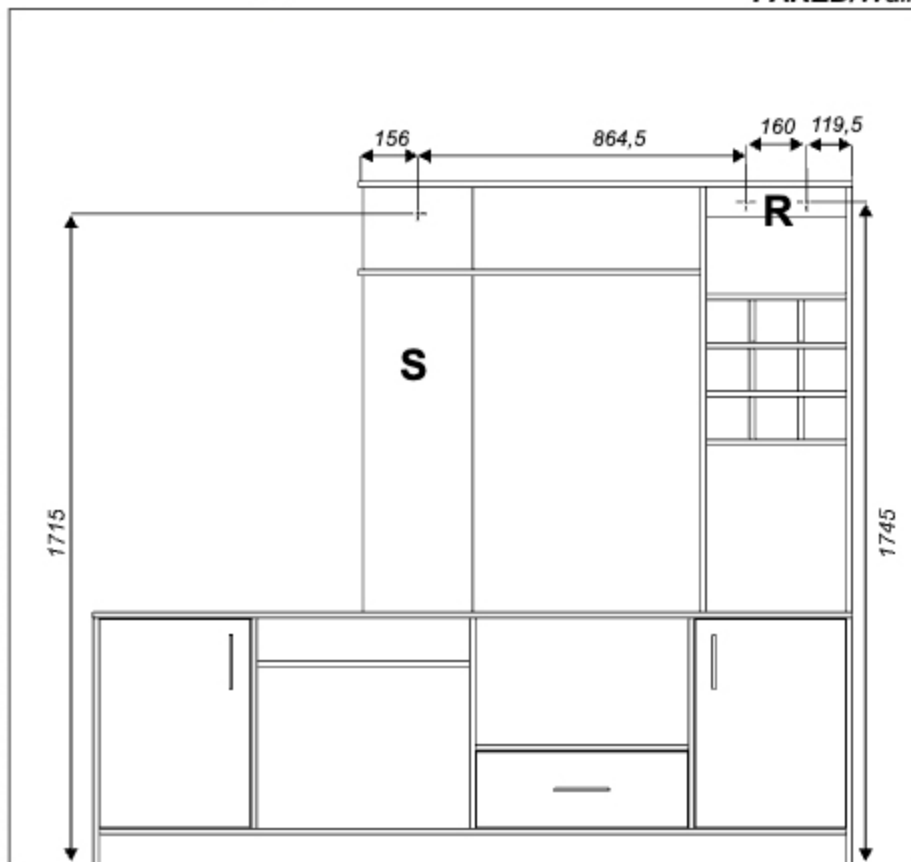


Utilizar una broca  
de 5/16" para hacer  
las perforaciones  
en el muro/  
Use a 5/16" drill bit  
to drill the wall.



Tornillo 2" +  
Chazo Mariposa/  
Wall Anchor

PARED/Wall



\*Medidas en milímetros/ Measured in millimeters



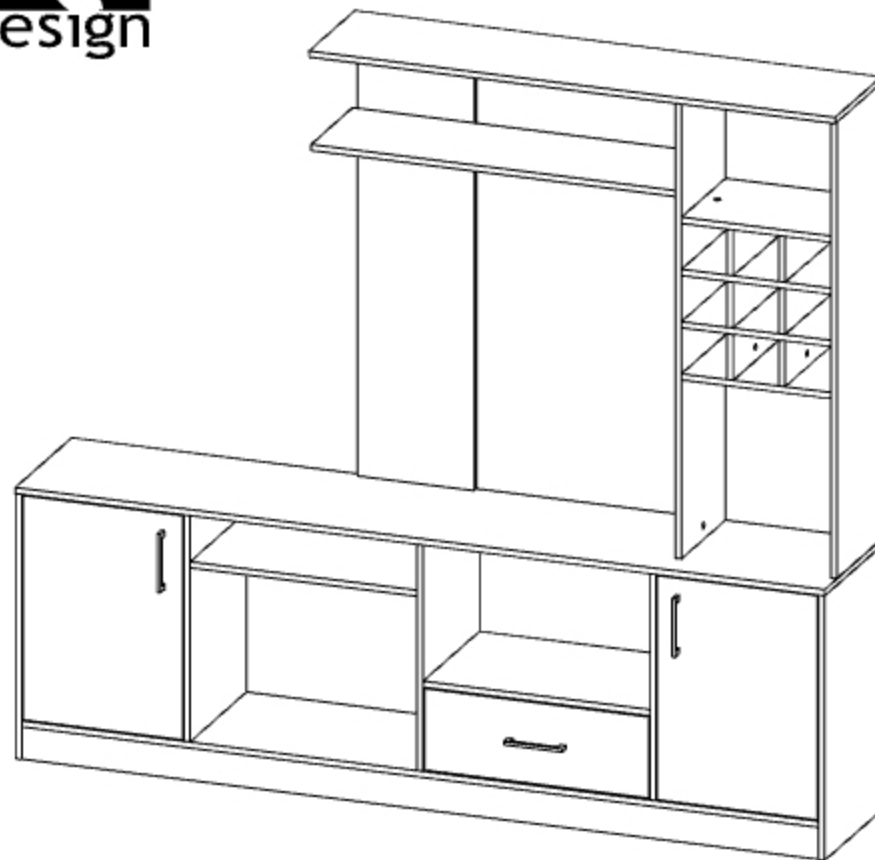
Al finalizar el ajuste de los  
conectores, proceda a  
poner las tapas adhesivas/  
When you finish the adjustment  
of the connectors, proceed to  
put the cover tapes



Al terminar de armar despegue  
los adhesivos (en caso de que  
queden residuos de pegamento,  
limpie la superficie con alcohol) /  
When you finish off adhesive build  
(in case of residues of glue, wipe it  
with alcohol)

**Rta**  
design

**INSTRUCCIONES DE ENSAMBLE**  
/ASSEMBLY INSTRUCTIONS



Alto/height: 180,7 cm  
Ancho/width: 200 cm  
Fondo/depth: 37,6 cm

LOTE No: \_\_\_\_\_

By:

**Rta**  
design

RTA DESIGN S.A.S.  
TEL (572) 691 17 00  
PBX (572) 695 91 81  
CALI - COLOMBIA  
[www.rta.com.co](http://www.rta.com.co)

**CENTRO DE ENTRETENIMIENTO**  
**KAVA BEIJING TV 60"**  
/Kava Entertainment Center  
Beijin Tv 60"

**INSTALACIÓN DE BISAGRAS**  
/ FULL OVERLAY HINGE INSTALLATION



**RECOMENDACIONES IMPORTANTES**  
KEY RECOMMENDATIONS

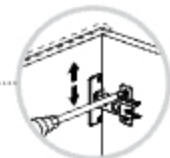
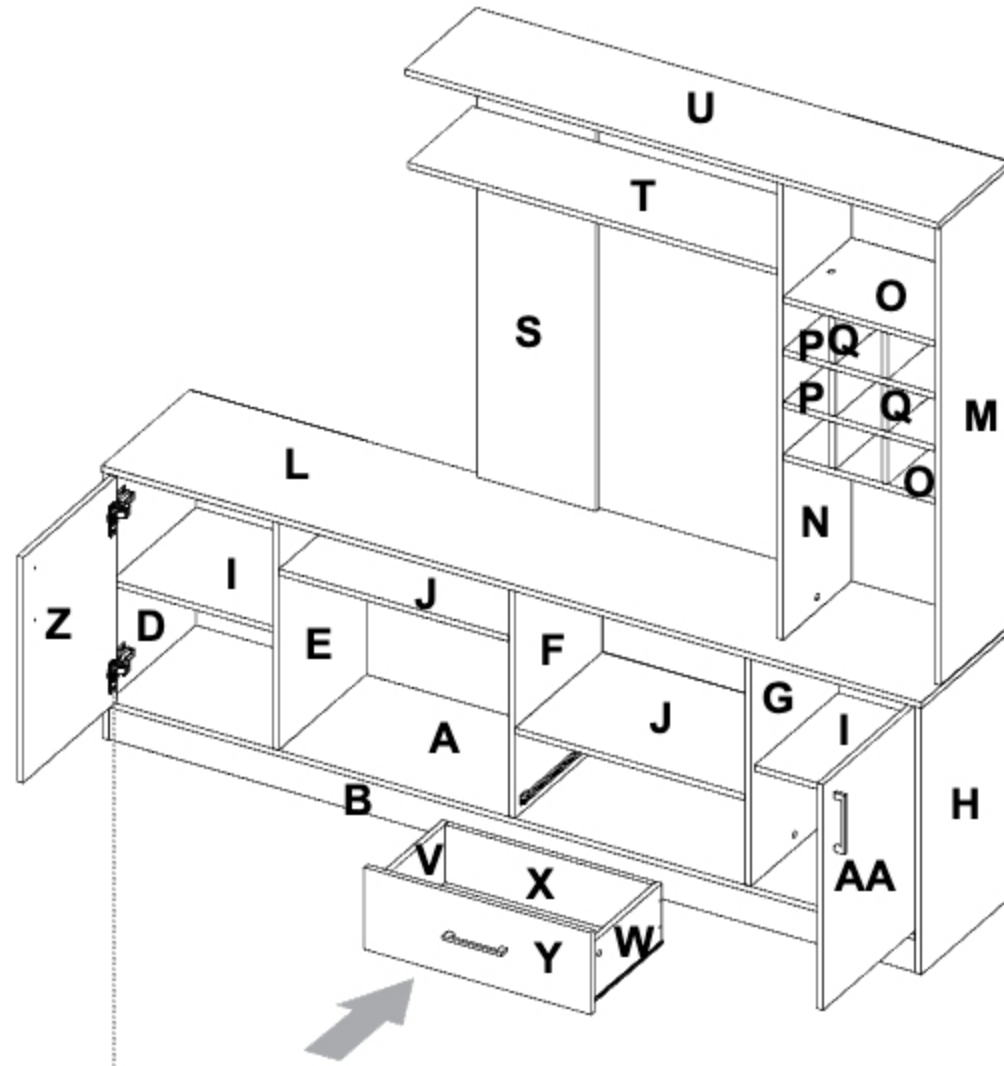


<p><b>NO pinte el mueble/</b> Do not paint the furniture.</p>		<p><b>NO mojar o ubicar a la intemperie/</b> Don't expose to rain or direct sun.</p>
<p><b>NO lavar las manijas o tiraderas con jabones o elementos abrasivos/</b> Don't wash handles or dumps with soap or abrasives.</p>	<p><b>NO sobrecargue el mueble. no exceda el peso de 30 kilos para gabinetes de cocina/</b> Do not overload the cabinet. Weight not exceeding 66LB for kitchen cabinets.</p>	
<p><b>NO golpear ni martillar el mueble (hágalo sólo donde se indique)/</b> Don't hit or hammer the furniture (just do it where indicated).</p>	<p><b>NO permita que los niños manipulen el mueble, puede voltearse y lastimarlos/</b> Do not allow children to handle the cabinets or drawers.</p>	
<p><b>SIEMPRE levante el mueble entre dos personas, NO lo arrastre/</b> Do not drag the furniture. Lift it between two people.</p>	<p><b>Limpie con paño seco y lustrador de muebles, de esta forma alarga la vida del mueble/Clean with a dry cloth. Polishing wax for furniture can be use.</b></p>	

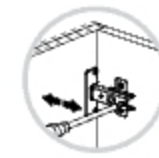
**HERRAJES BÁSICOS PARA MUEBLES RTA**  
BASIC HARDWARE FOR RTA FURNITURE

<p>1. Abrir la caja del mueble y buscar la bolsa con los herrajes / Open the box and look for the hardware bag.</p>	<p>3. Separe los herrajes para facilitar su identificación durante el armado / Separate hardware for easy identification during assembly.</p>
<p>2. Abrir el paquete y comprobar que el contenido de las piezas es correcto / Open the package and verify that the content of the pieces is correct.</p>	<p>4. Arme el mueble en un lugar limpio y en una superficie plana / Assemble the furniture in a clean place and on a flat surface.</p>

**MUEBLES MODULARES, CONSTRUYENDO HOGARES**  
/READY TO ASSEMBLE FURNITURE, BUILDING HOMES



AJUSTE DE ALTURA  
HEIGHT ADJUSTMENT

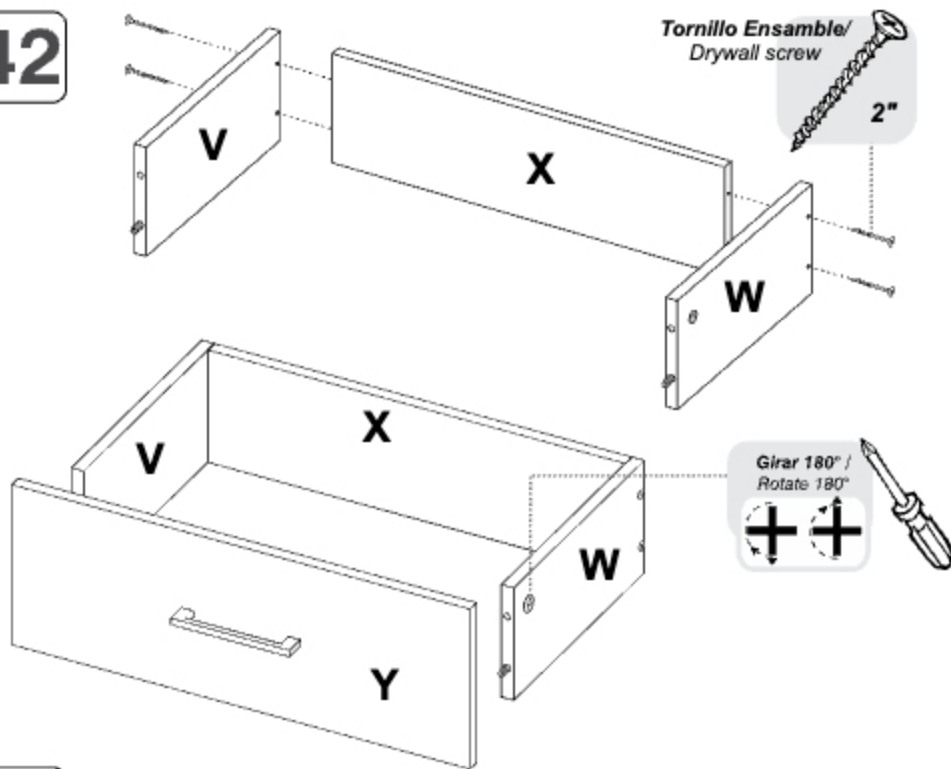


AJUSTE DE PROFUNDIDAD  
DEPTH ADJUSTMENT

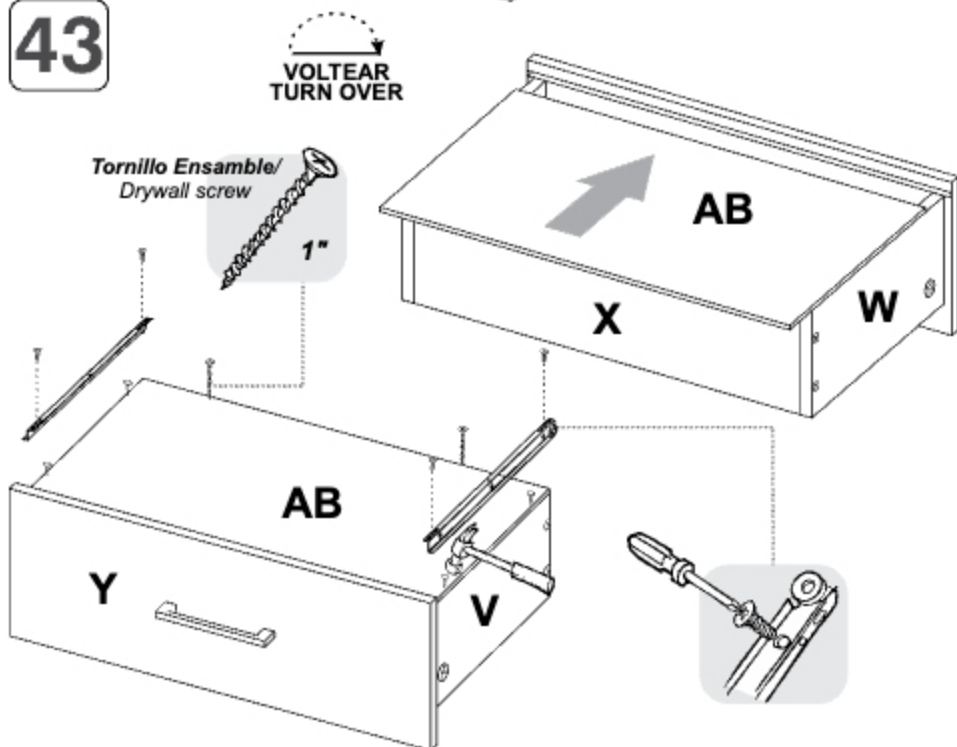


AJUSTE LATERAL  
SIDE ADJUSTMENT

42



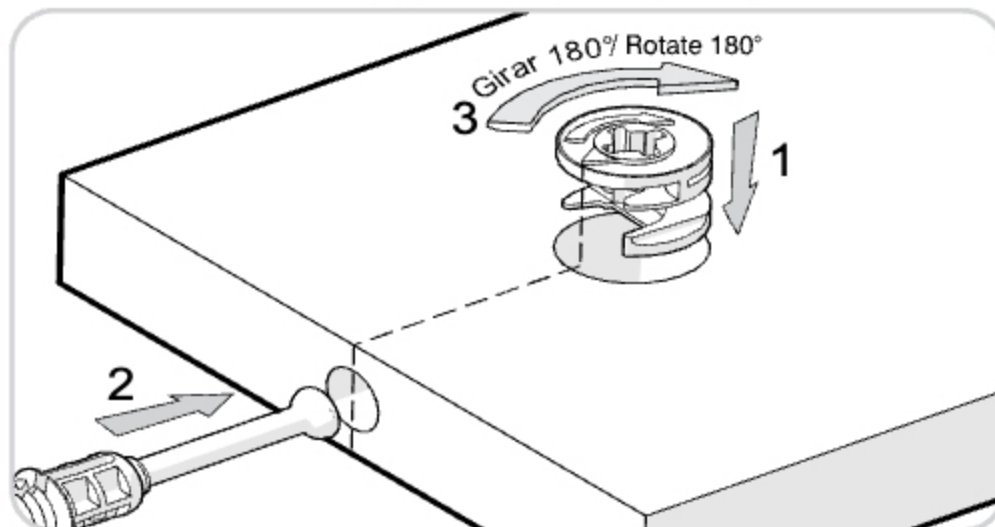
43



## RECOMENDACIONES DE ENSAMBLE / ASSEMBLY RECOMMENDATIONS

De un adecuado armado del mueble depende su buen funcionamiento.  
Armed with a suitable furniture depends on its smooth functioning.

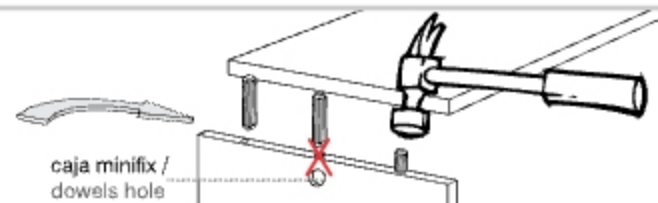
### MINIFIX / CONNECTOR - DOWELS



Es un herraje de unión, la cabeza esférica del perno se ubica en el centro de la caja embutida en forma de copa desde cualquier ángulo y luego se sujeta firmemente. Este permite un arme y desarme repetidamente y una unión firme que no se afloja.

It is a hardware union, spherical head of the pin is located in the center of the box embossed in the form of glass from any angle and then subject firmly. This allows for arming and disarming repeatedly and a strong union that is not loosened.

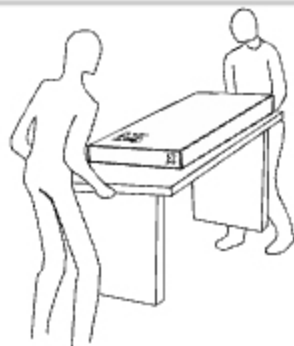
### TARUGOS O TAQUETES / FLUTED DOWEL PIN



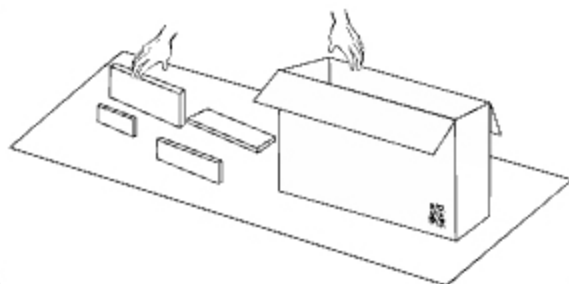
Es un pedazo de madera corto y grueso, aprox. de 5cm a 10cm, que sirve para amarrar el mueble y darle resistencia.

It is a piece of wood short and thick, approx. 5 cm to 10 cm, which serves to tie the cabinet and give it strength.

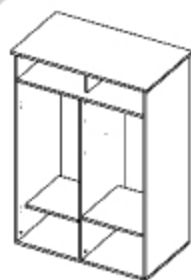
**RECOMENDACIONES IMPORTANTES  
KEY RECOMMENDATIONS**



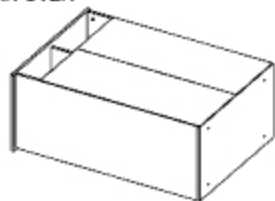
Se recomienda armar el mueble entre 2 personas o más.  
it is recommended to assemble the product between 2 people or more.



Se recomienda armar el mueble sobre la caja o una superficie lisa para no rayarlo.  
it is recommended to assemble the product the box or on a flat surface for not scratch it.

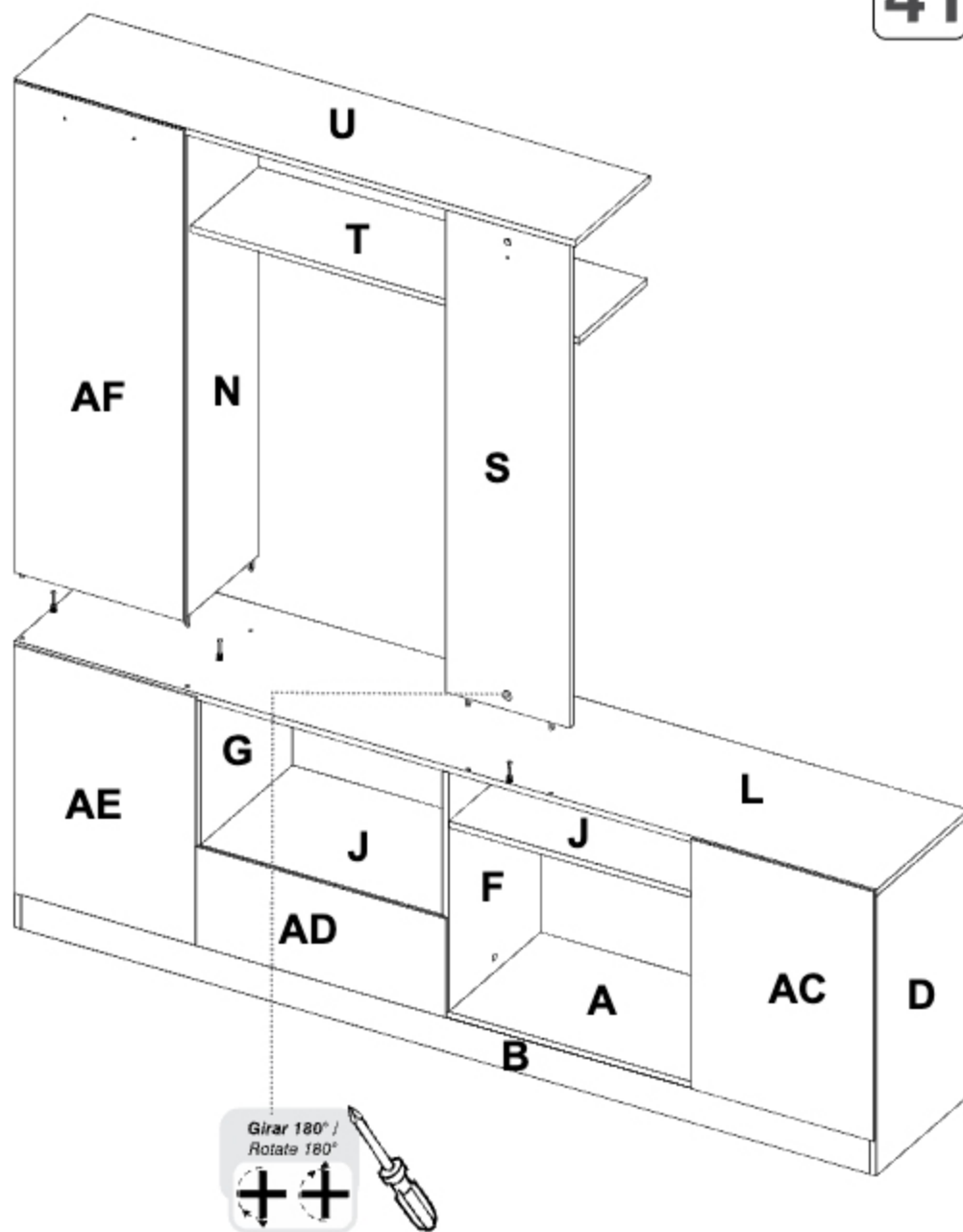


**VOLTEAR**  
TURN OVER

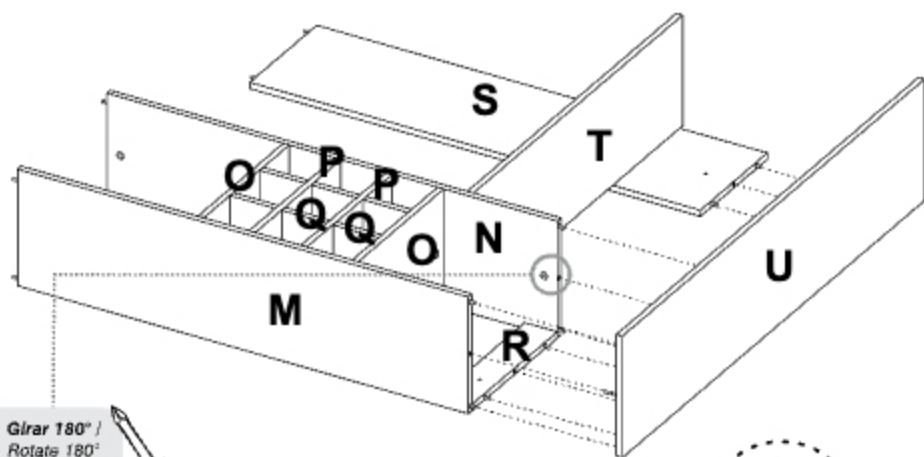


Voltear el mueble cuidadosamente para ensamblar los fondos.  
carefully flip the cabinet.

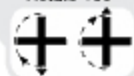
**MUEBLES MODULARES, CONSTRUYENDO HOGARES**  
*(READY TO ASSEMBLE FURNITURE, BUILDING HOMES)*



39

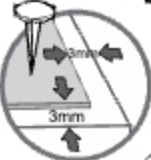
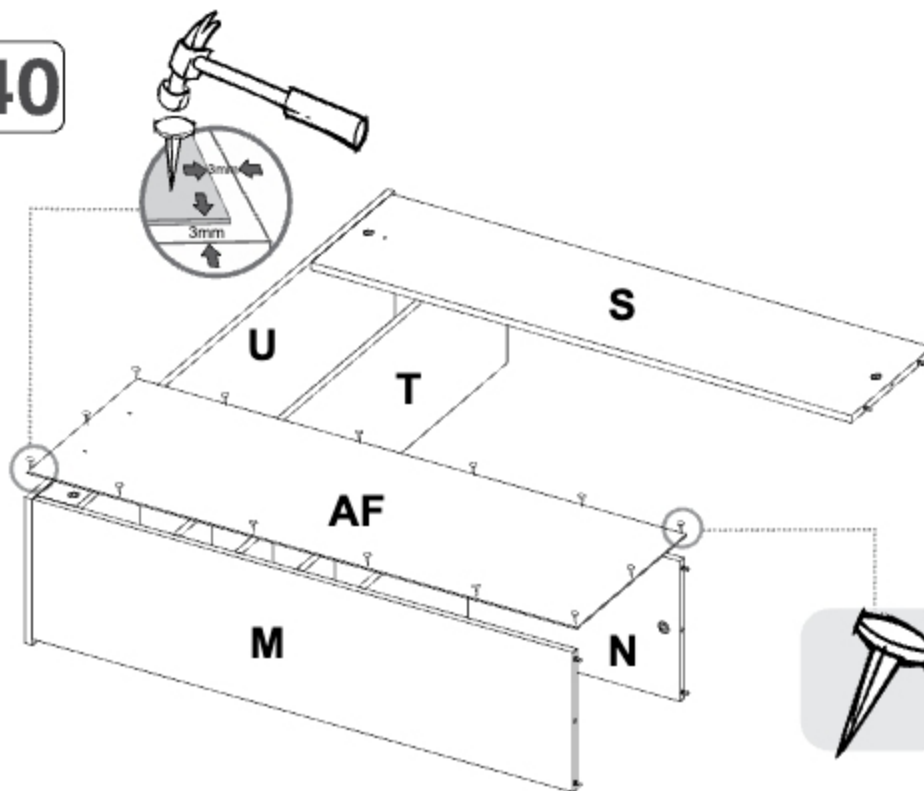


Girar 180° /  
Rotate 180°



VOLTEAR  
TURN OVER

40



## HERRAJES PARA ARMADO ASSEMBLY HARDWARE

x122



Tarugo/  
Wooden Pin

x63



Perno minifix/  
Spreading Bolt

x63



Minifix/  
Minifix Cams

x63



Tapa Adhesiva/  
Cover Caps

x2



Tornillo Drywall/  
Drywall Screw

x1



Riel 30cm/  
Drawer Slide

x3



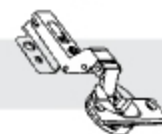
Tornillo + Chazo/  
Screw + Wall  
Dowel

x10



Deslizador  
Puntilla/  
Plastic Glide

x4



Bisagra Interior/  
Interior Hinge

x4



Tornillo Drywall/  
Drywall Screw

x32



Tornillo Lámina/  
Sheet Screw

x3



Manija Zamak/  
Handle

x6



Tornillo Manija/  
Screw Handle

x46



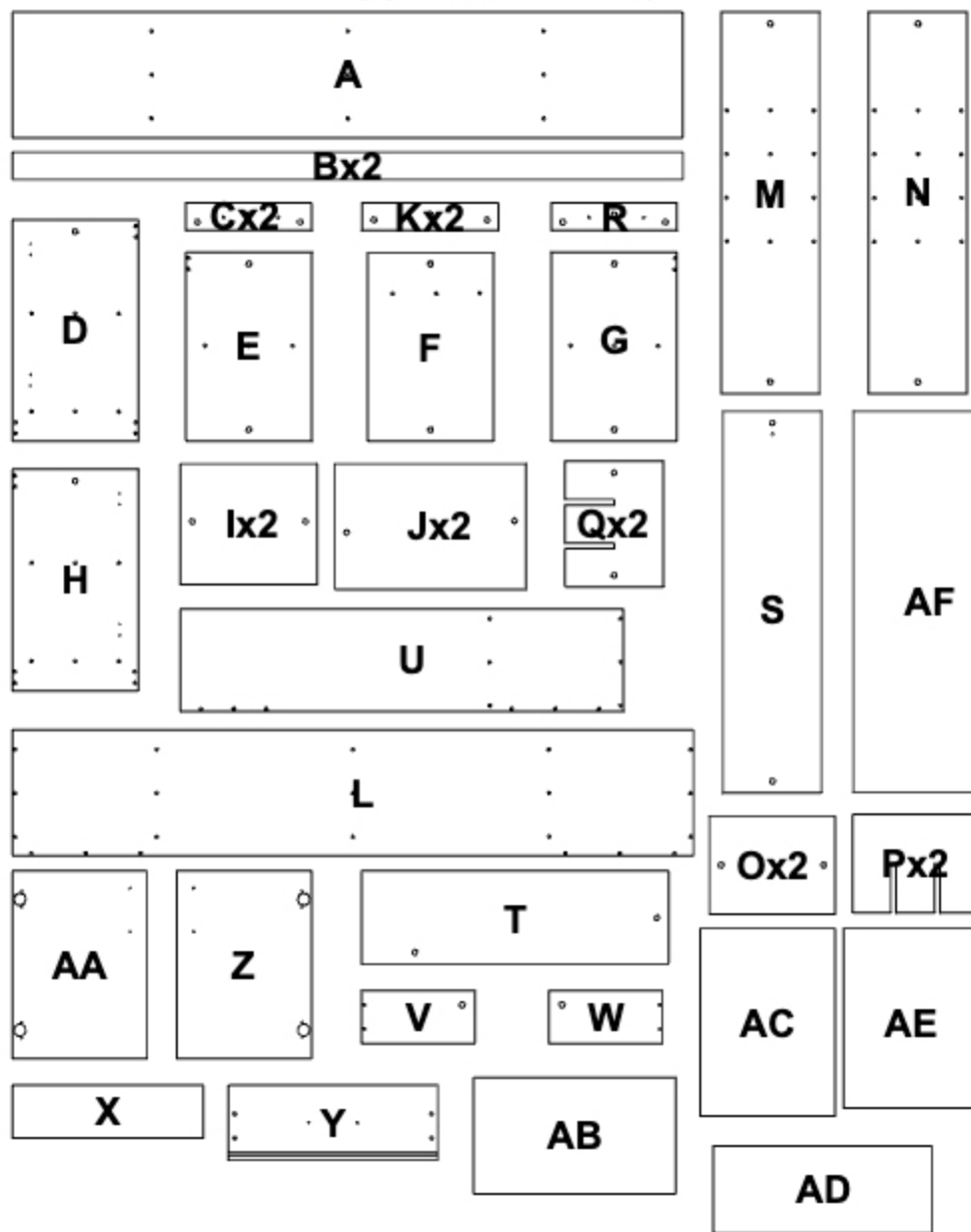
Puntillas/  
Panel Pin



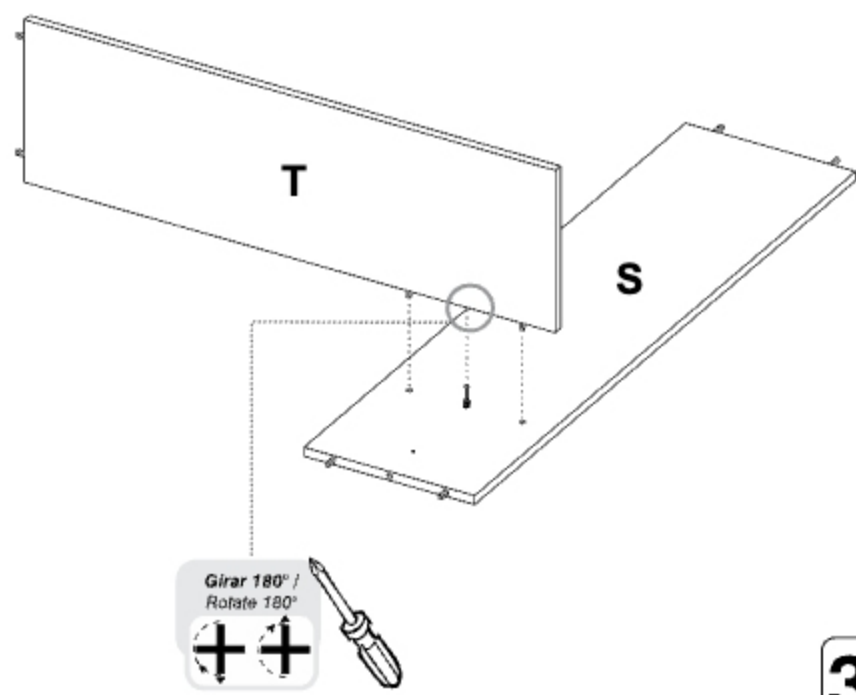
IMPORTANTE

TENER PRECAUCIÓN AL ABRIR LA BOLSA DE HERRAJES PARA NO EXTRAVIAR NINGUNO. COMPRUEBE QUE EL CONTENIDO DE LAS PIEZAS SEA EL CORRECTO. EN CASO QUE FALTE ALGUNA PIEZA O ESTE DEFECTUOSA NO DEVUELVA EL MUEBLE AL ALMACÉN, LE AGRADECEREMOS LLAMAR DE INMEDIATO A LA EMPRESA TEI: 57(4) 3252280 FAX: 57(4) 3140701 MEDELLÍN - COLOMBIA, TEL: 57(2) 6959181 CALI - COLOMBIA O ESCRIBIR AL CORREO ELECTRÓNICO comercial@rta.com.co INCLUYENDO EL NUMERO DE LA REFERENCIA Y EL NOMBRE DEL MUEBLE Y ASÍ PODER RESOLVER SU PROBLEMA LO MAS PRONTO POSIBLE.

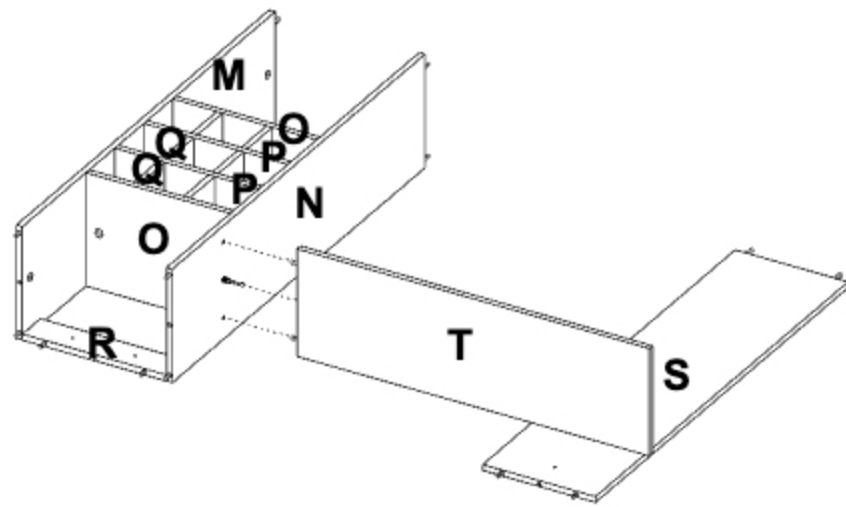
**PIEZAS DE ARMADO**  
**ASSEMBLY PARTS**



**37**



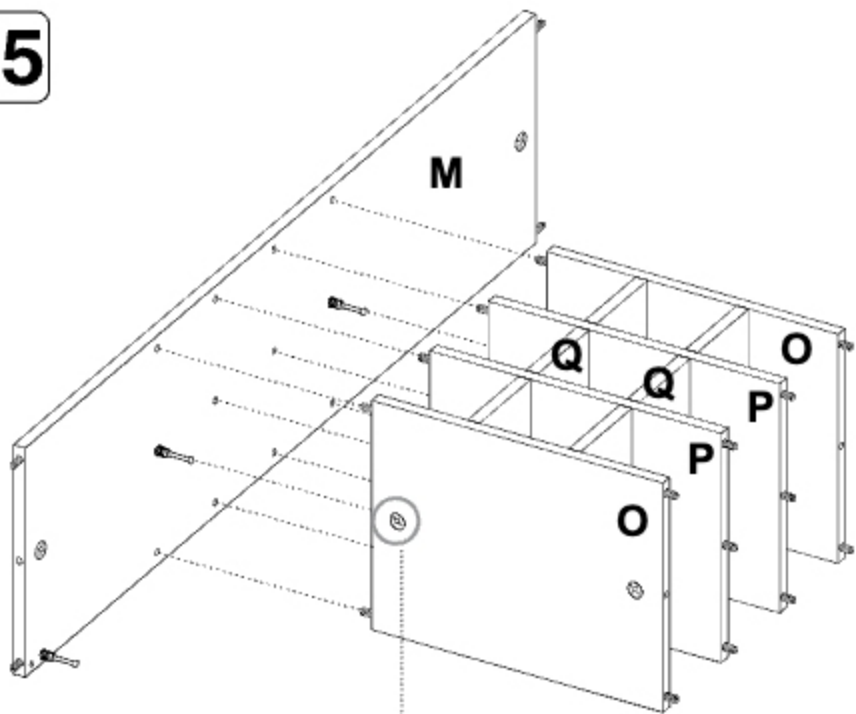
**38**



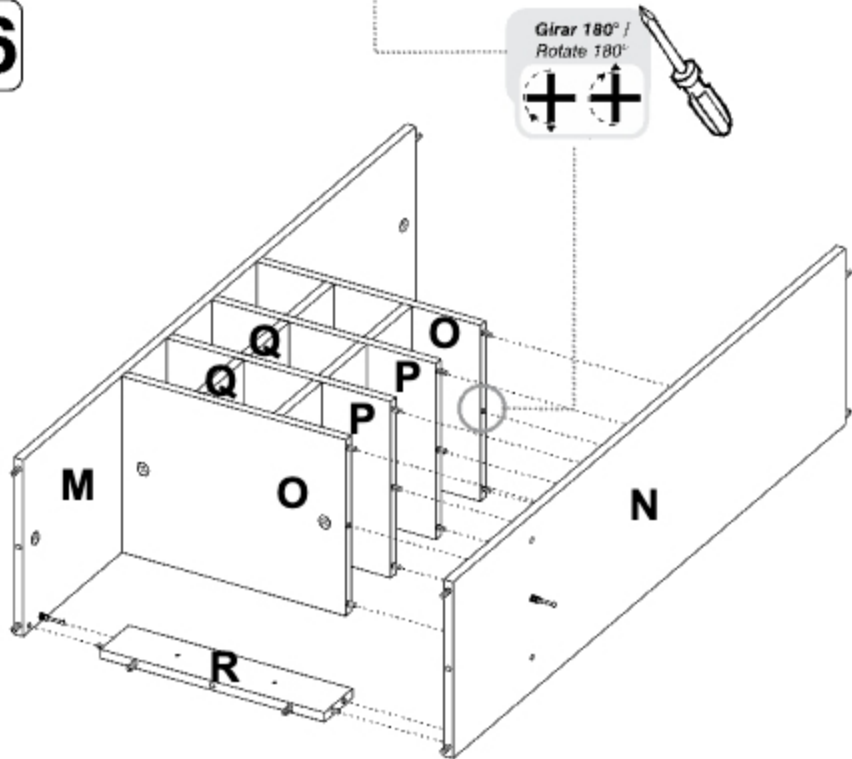
**IMPORTANTE**

ANTES DE EMPEZAR A ARMAR EL MUEBLE LEA DETENIDAMENTE LAS INSTRUCCIONES.  
SE RECOMIENDA ARMAR EL MUEBLE ACOSTADO SOBRE LA CAJA O SOBRE UNA SUPERFICIE LISA Y CUBIERTA, PARA NO RAYARLO. / BEFORE STARTING TO ASSEMBLE THE CABINET, READ CAREFULLY THE INSTRUCTIONS. IT IS RECOMMENDED TO ASSEMBLE THE CABINET ON THE BOX OR LYING ON A SMOOTH SURFACE TO PREVENT SCRATCHES.

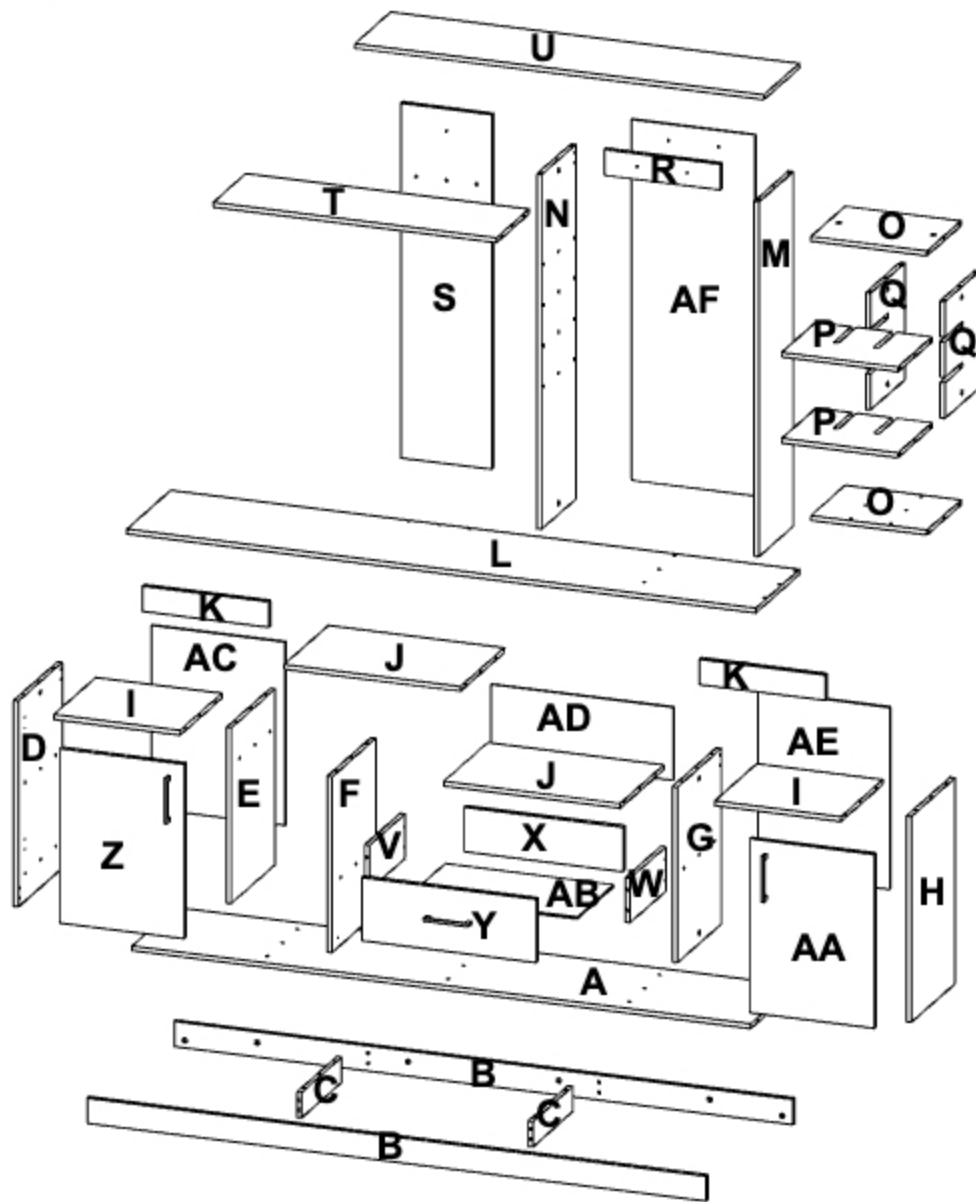
35



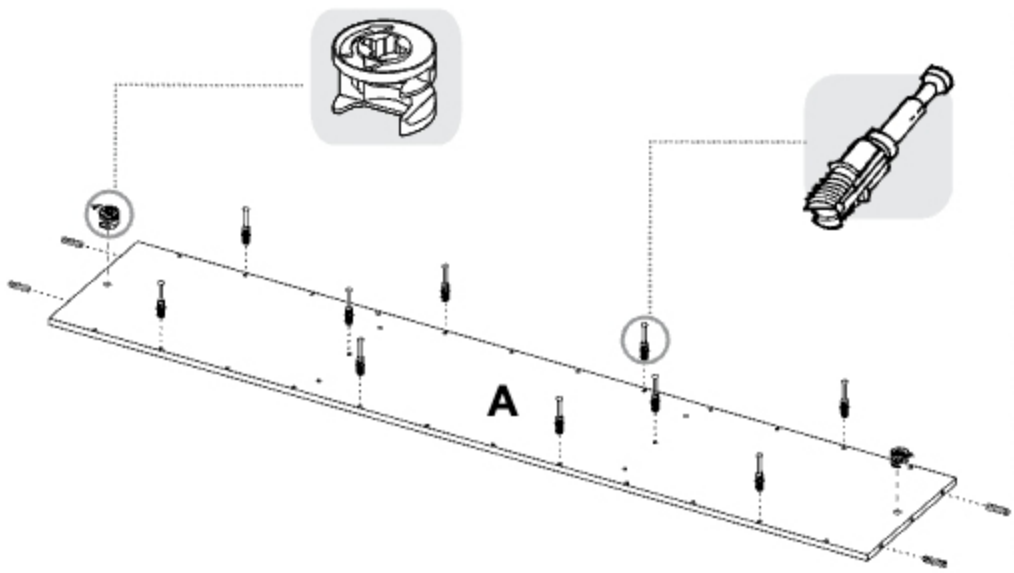
36



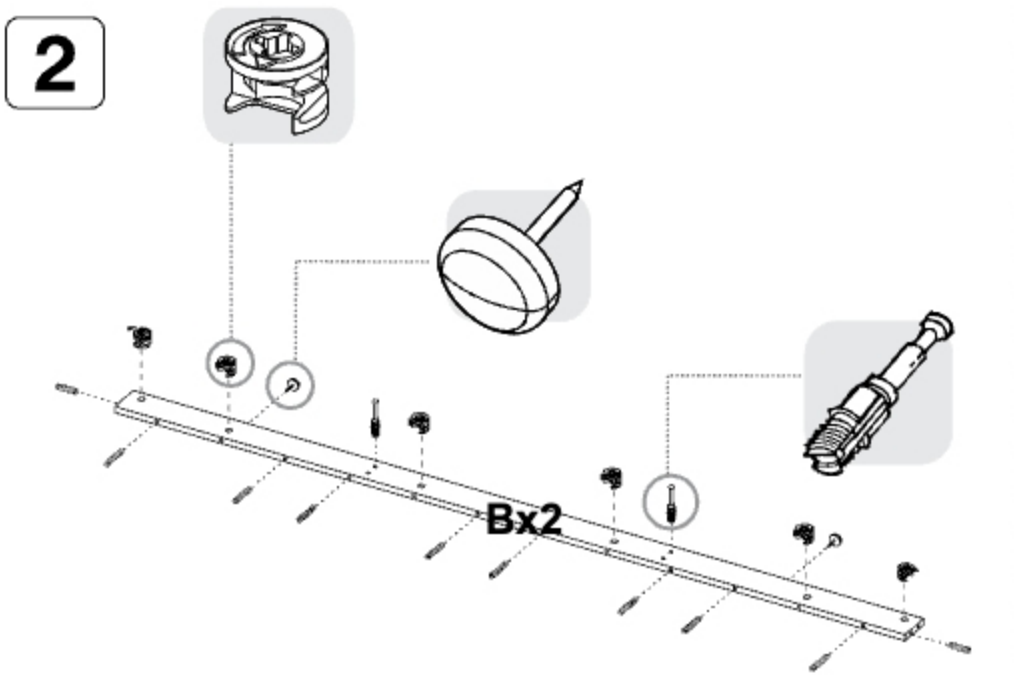
\*(Herramientas NO incluidas) / ( Tools not included )



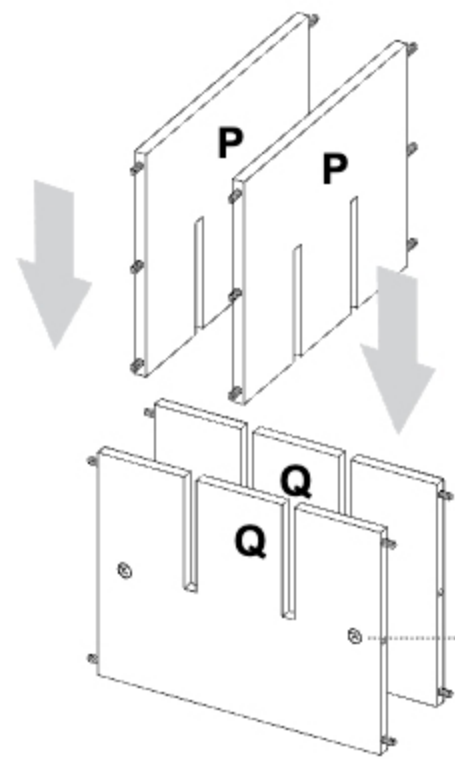
1



2

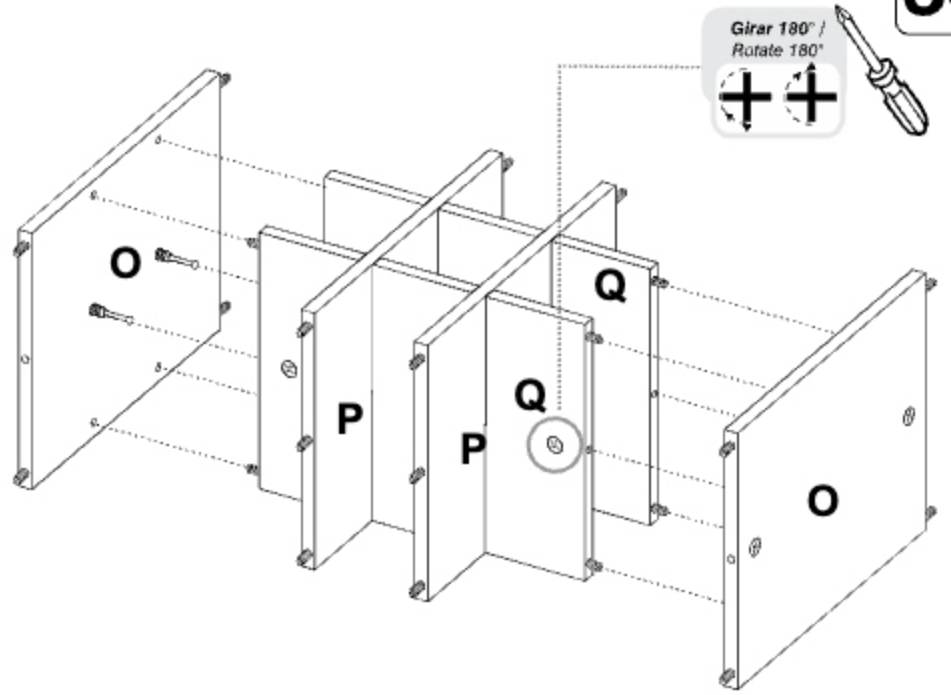


33



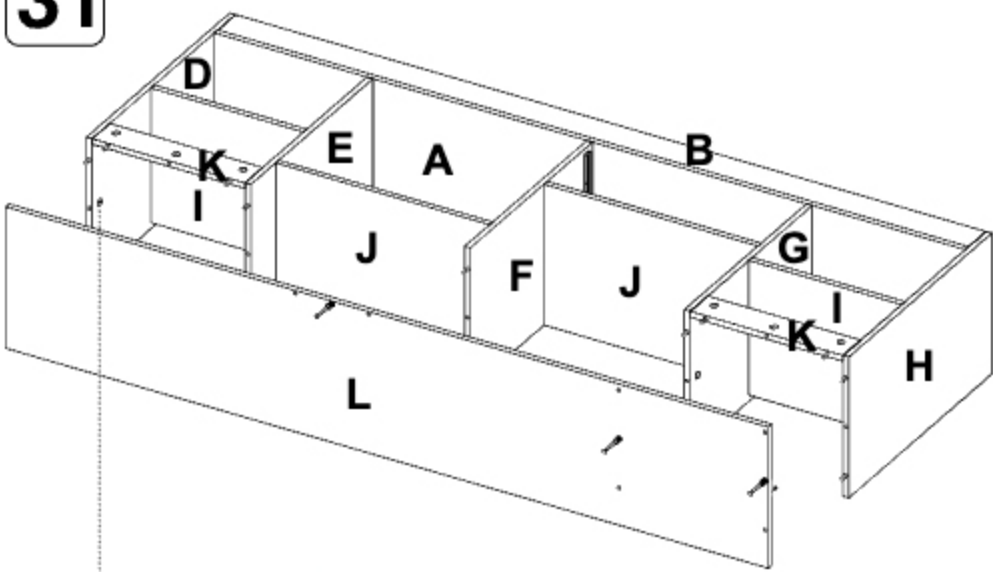
Las cajas minifix de las piezas Q deben ir mirando hacia afuera / Minifix cams should be on the outer faces of the Q pieces

34



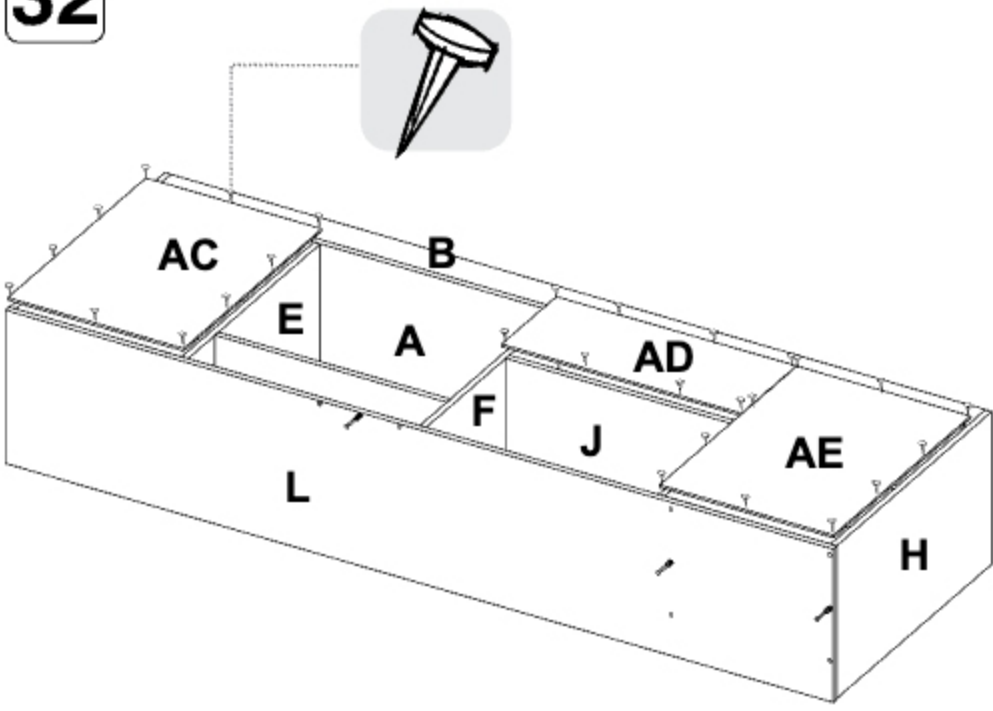
Girar 180° / Rotate 180°

31

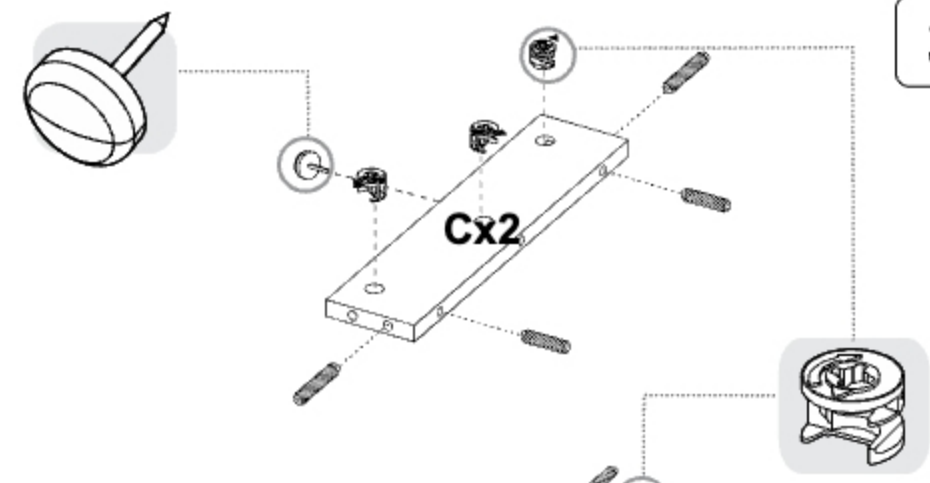


Girar 180° /  
Rotate 180°

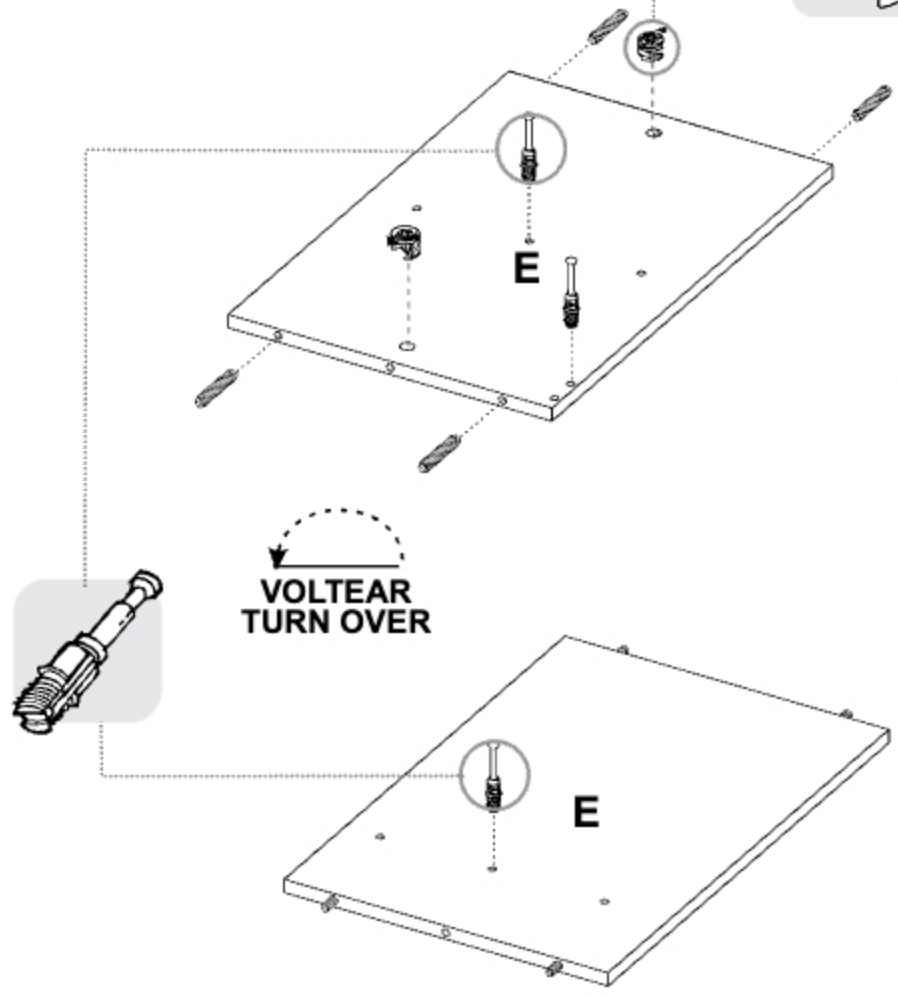
32



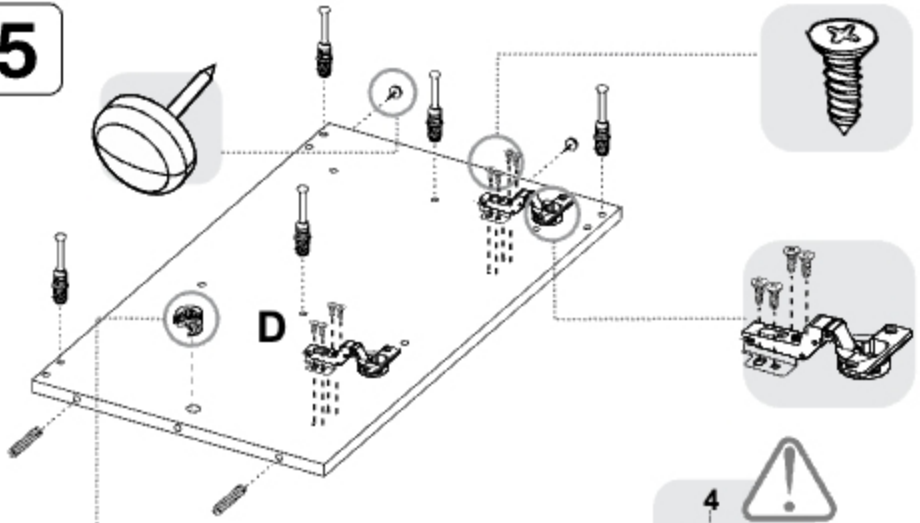
3



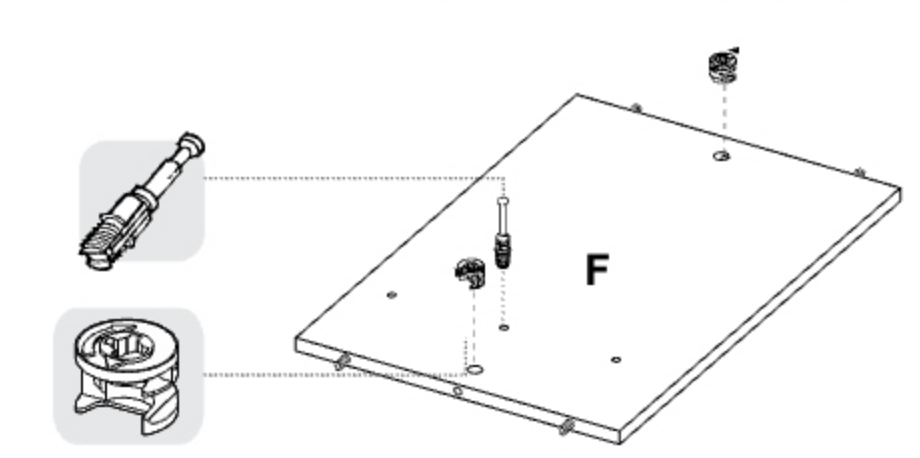
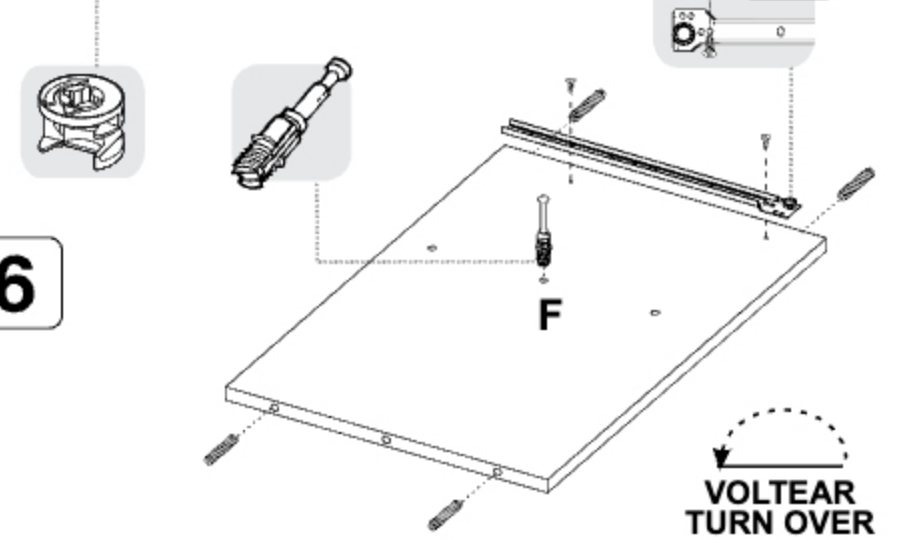
4



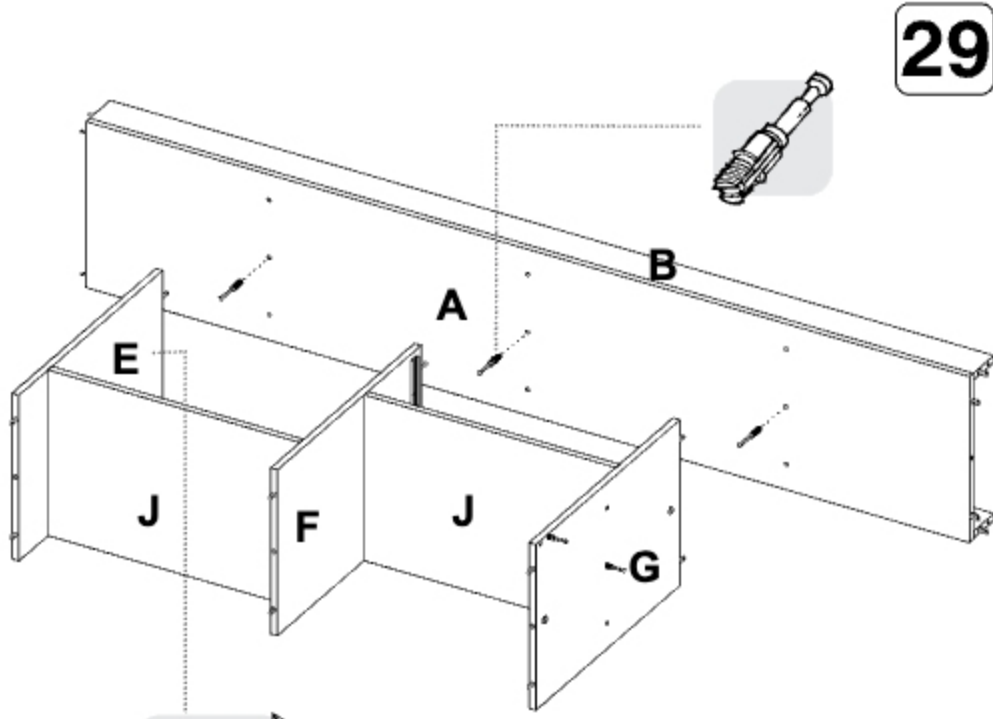
5



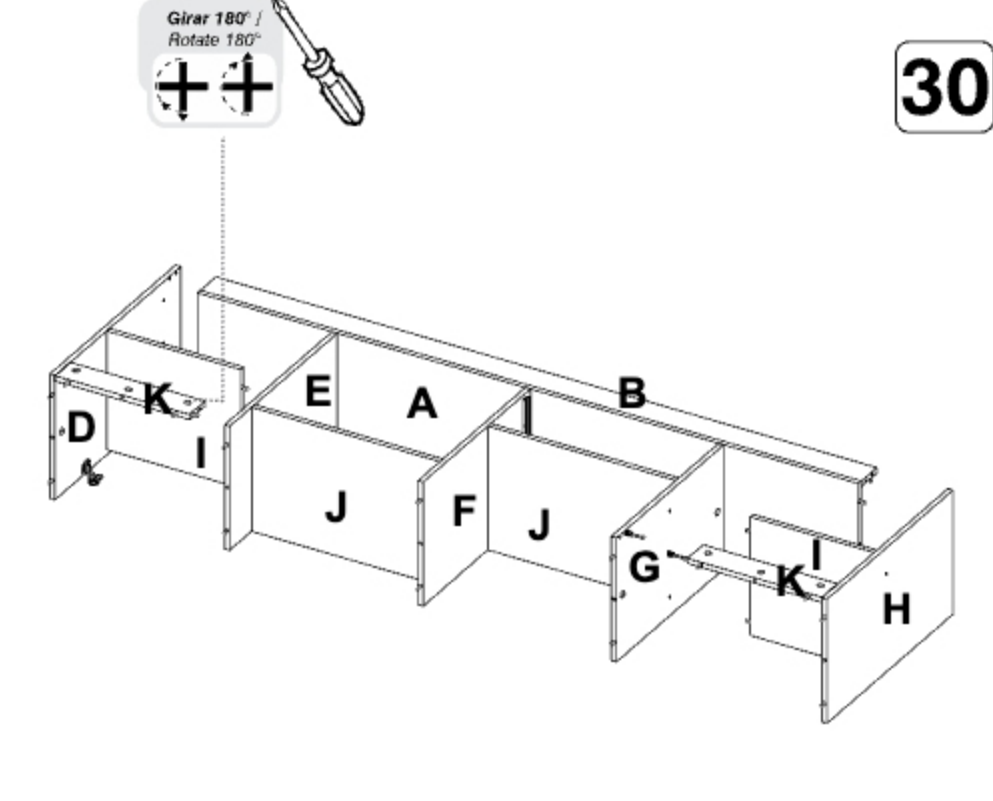
6



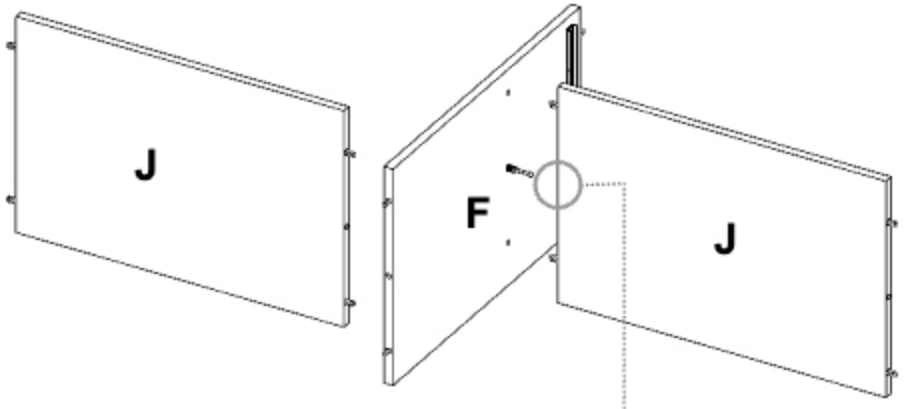
29



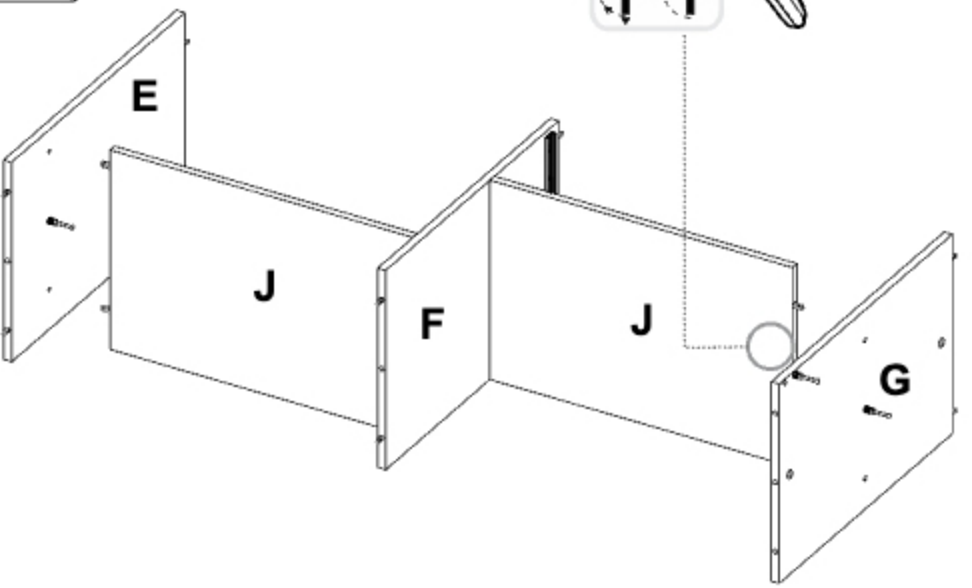
30



27

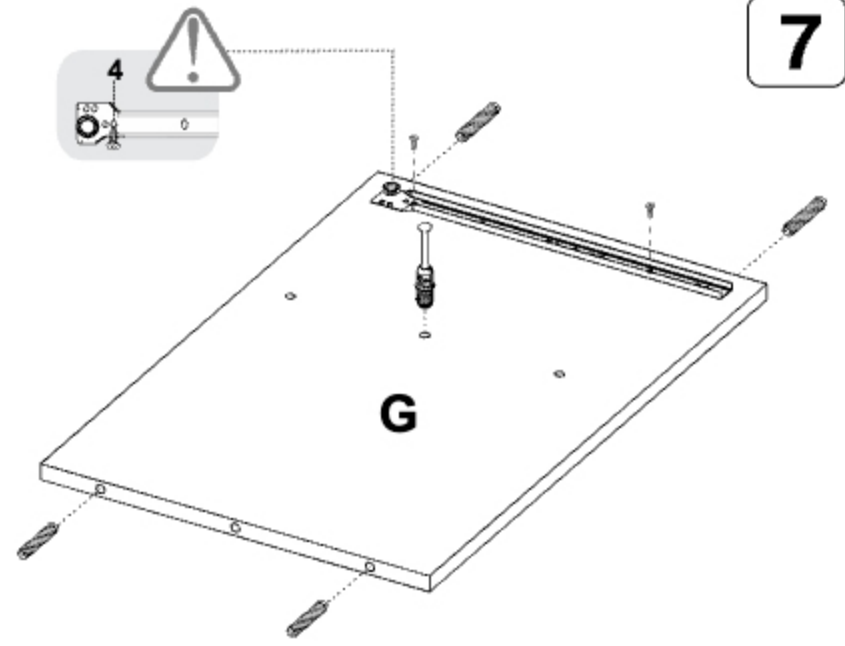


28

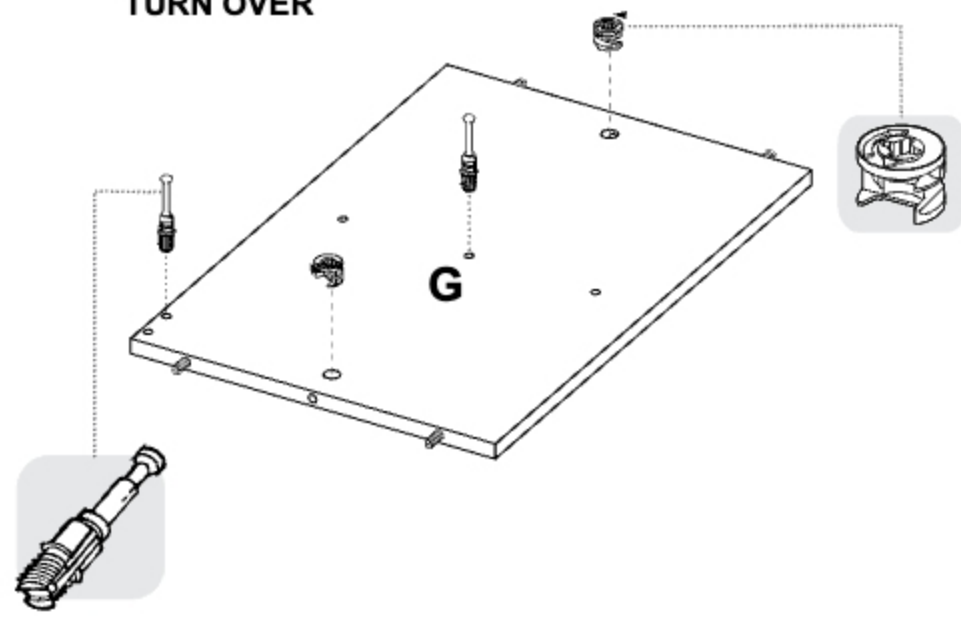


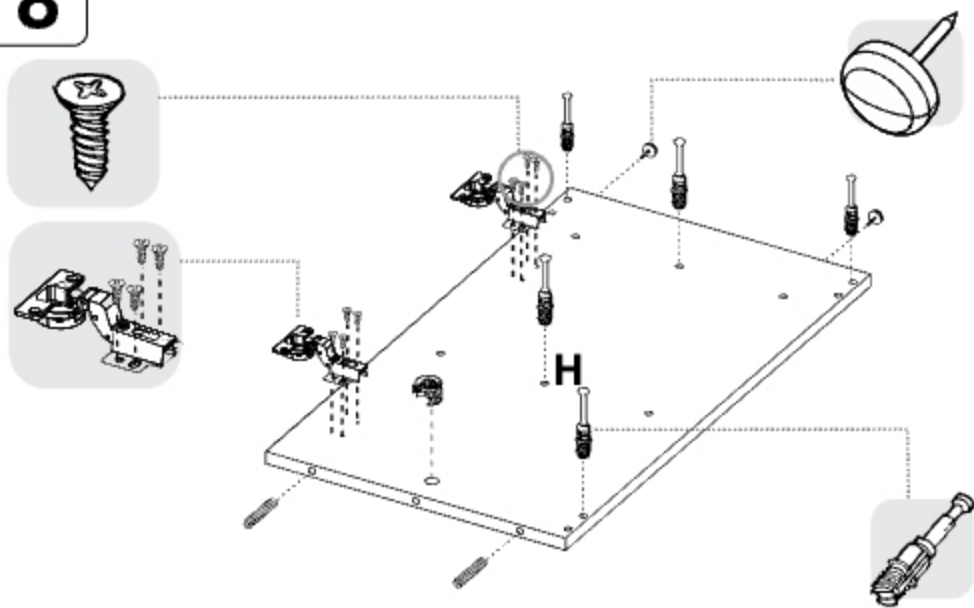
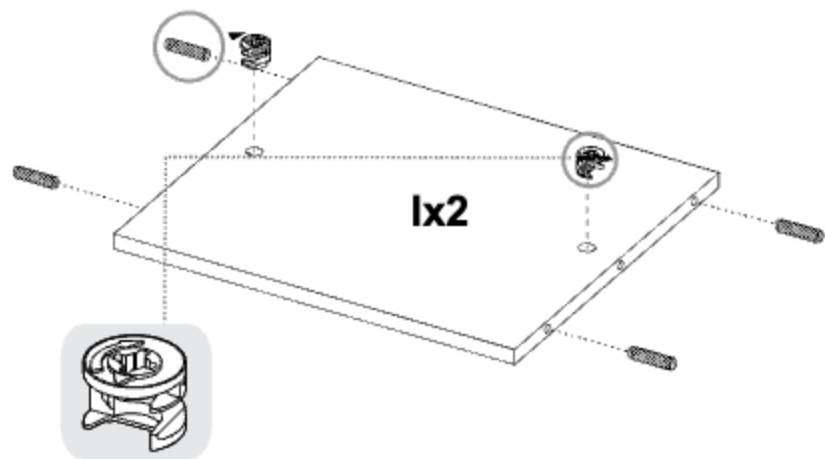
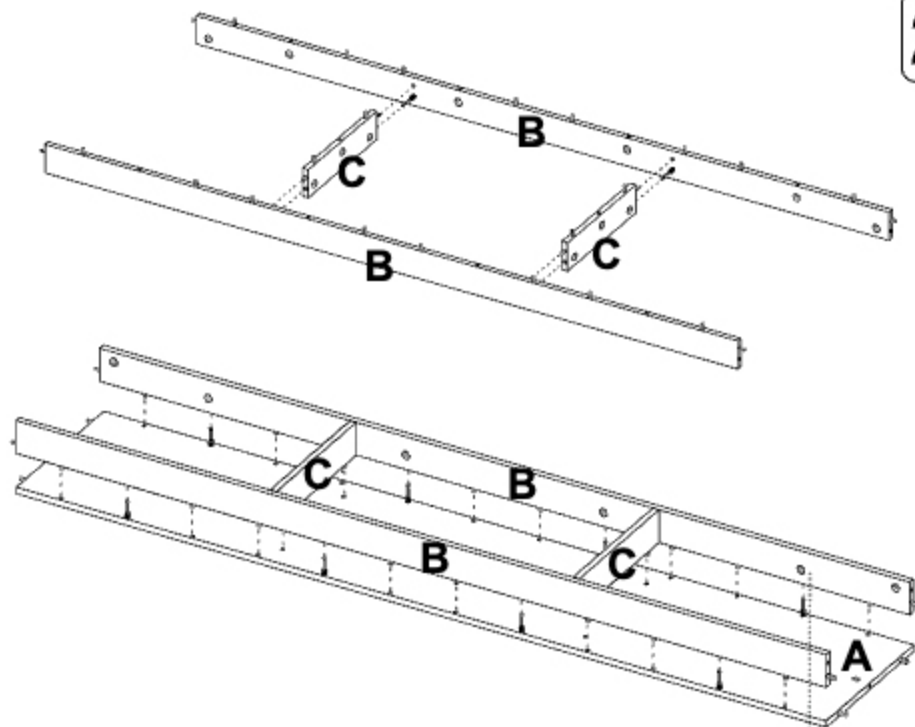
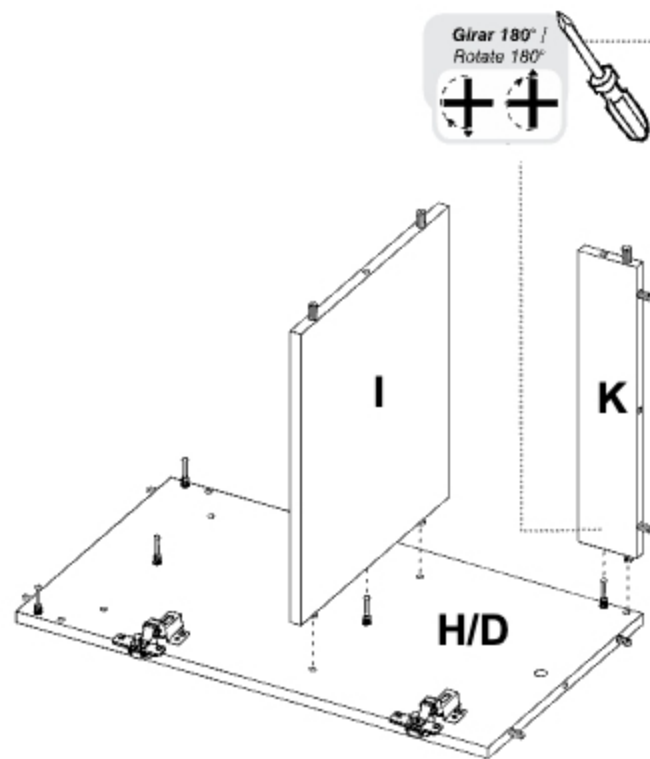
Girar 180° /  
Rotate 180°

7

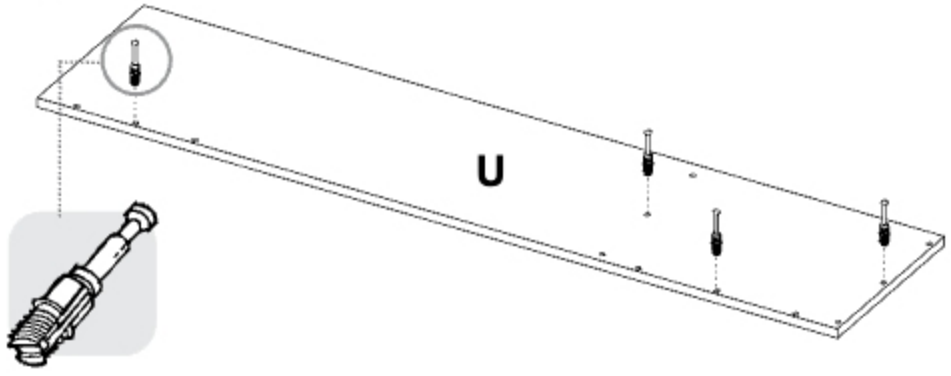


VOLTEAR  
TURN OVER

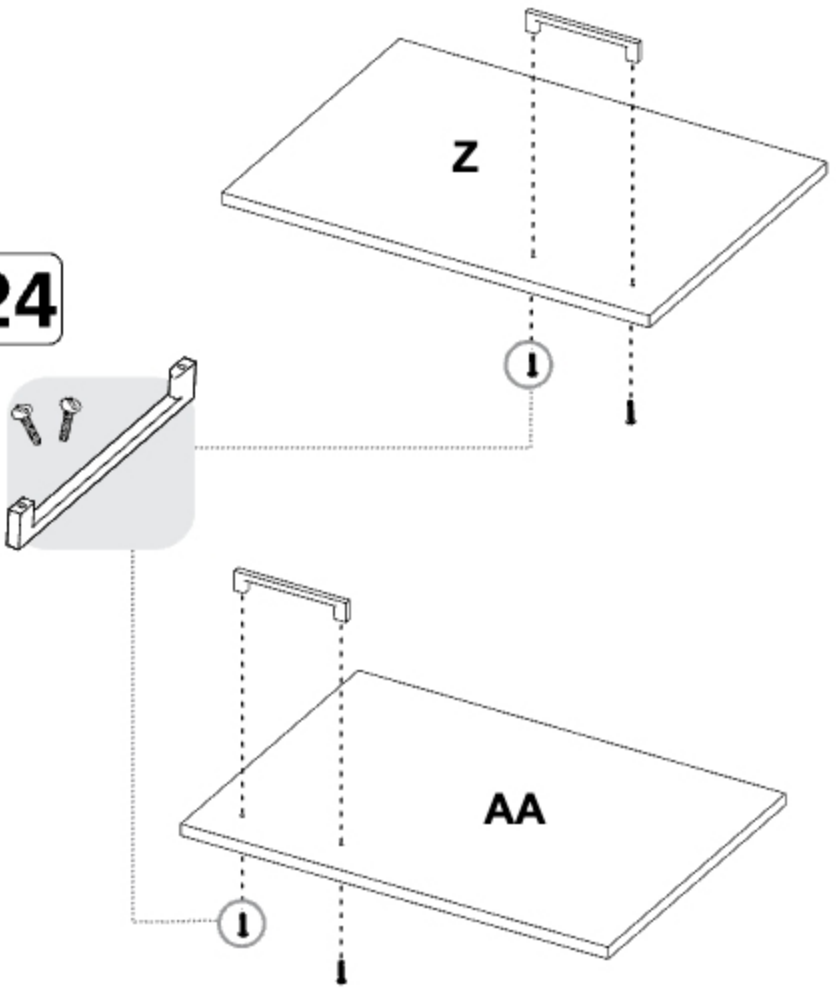


**8****9****25****26**

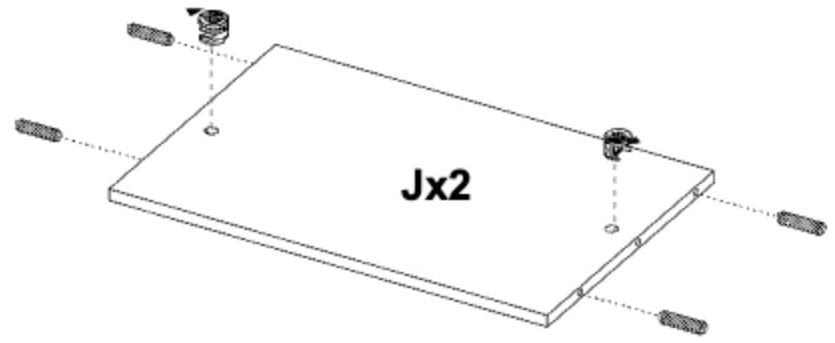
23



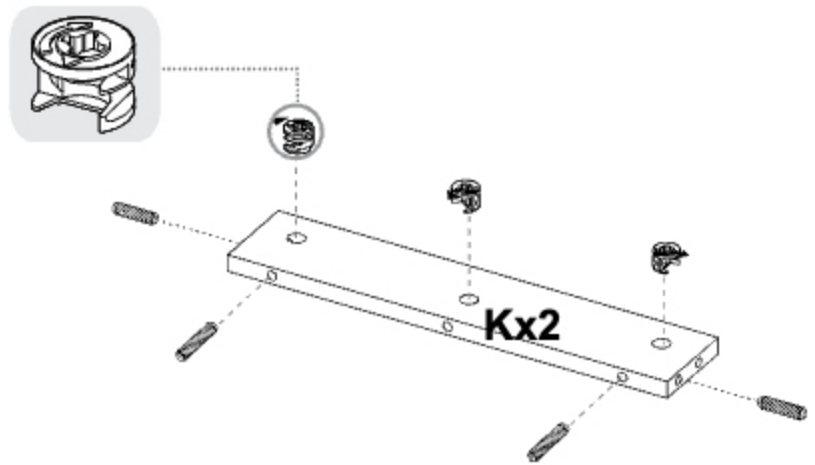
24



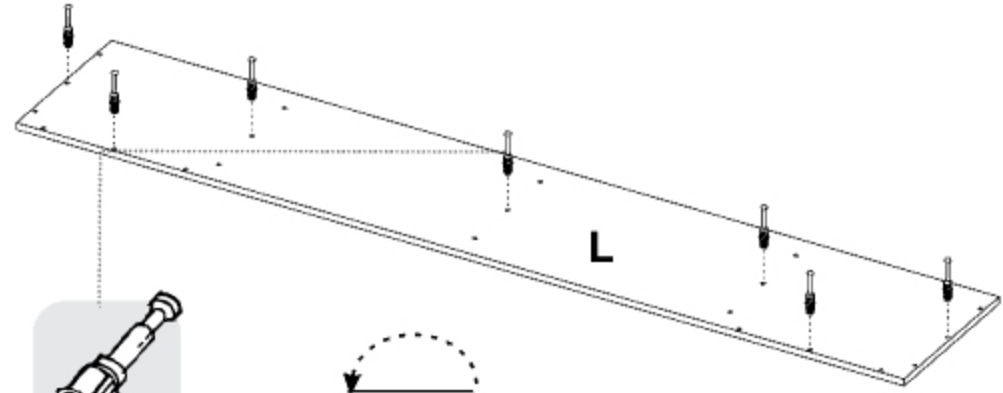
10



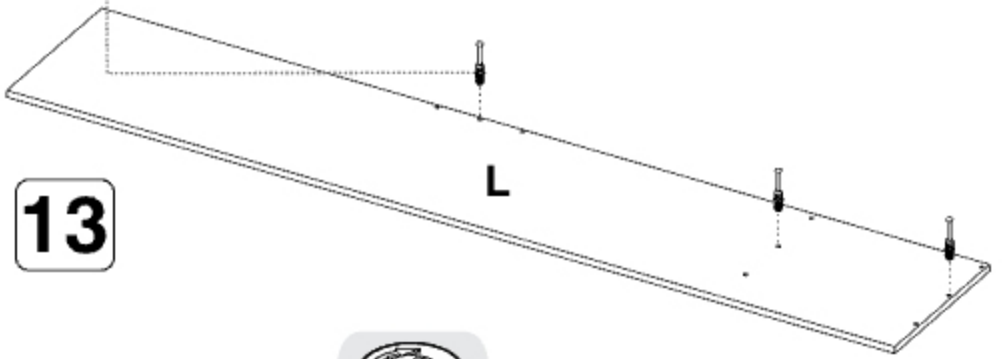
11



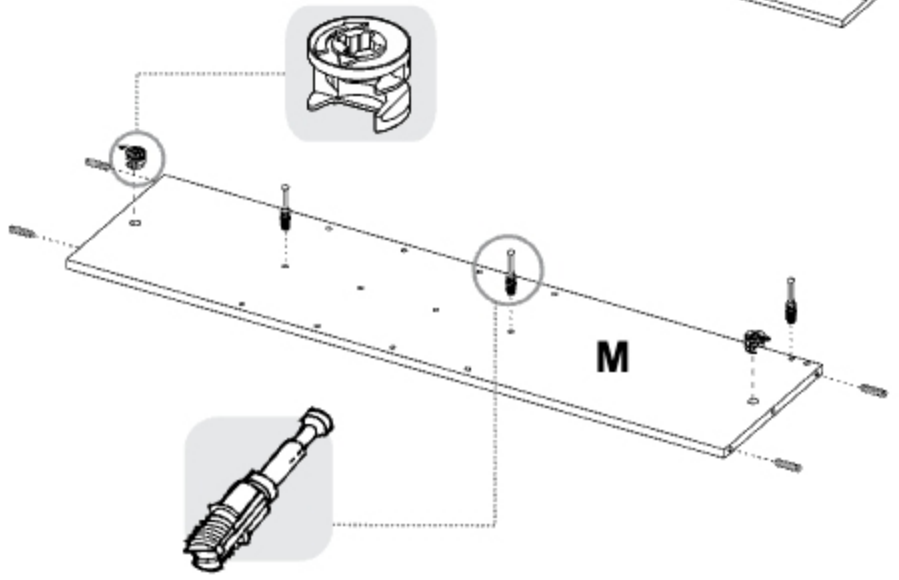
12



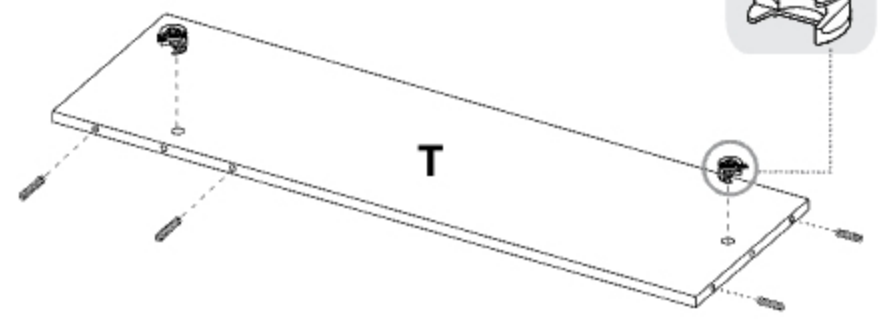
VOLTEAR  
TURN OVER



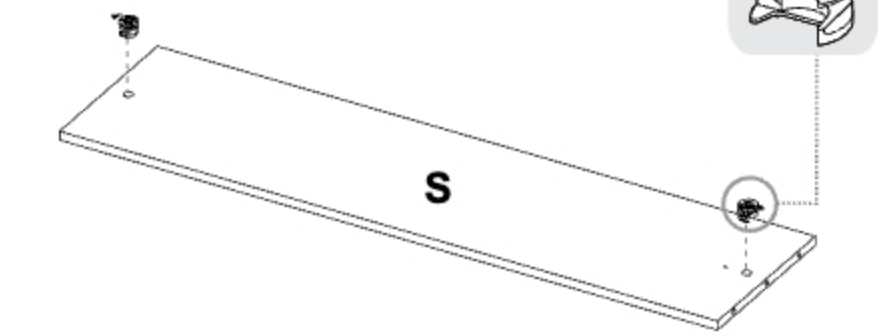
13



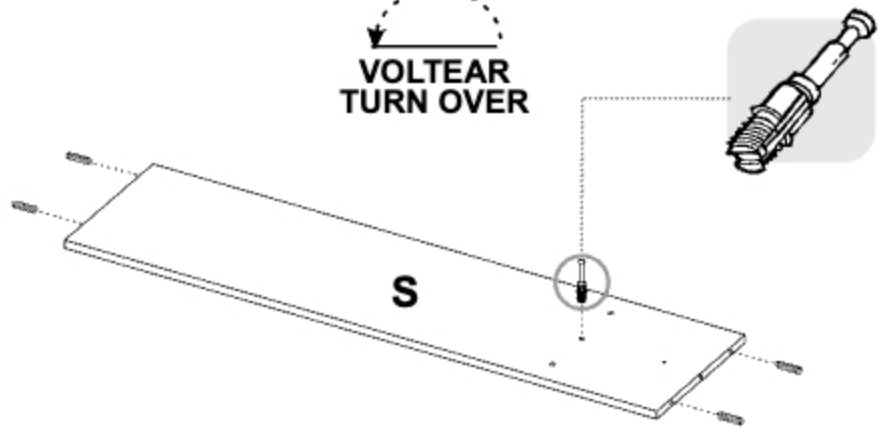
21



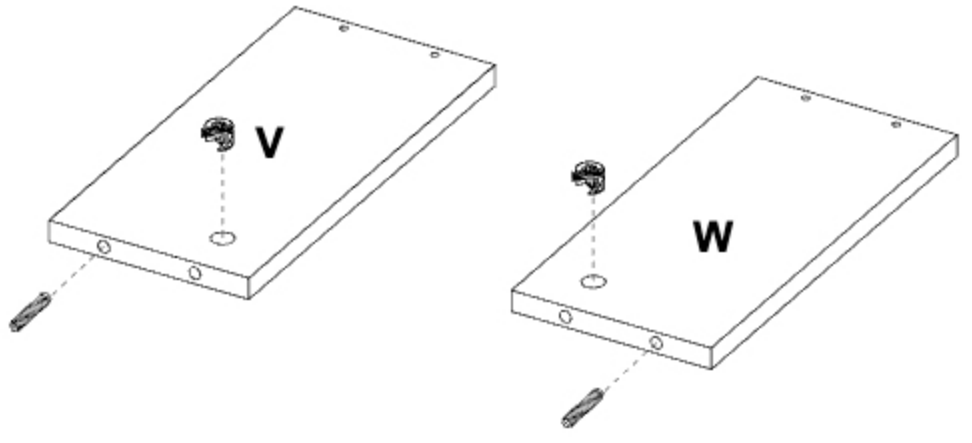
22



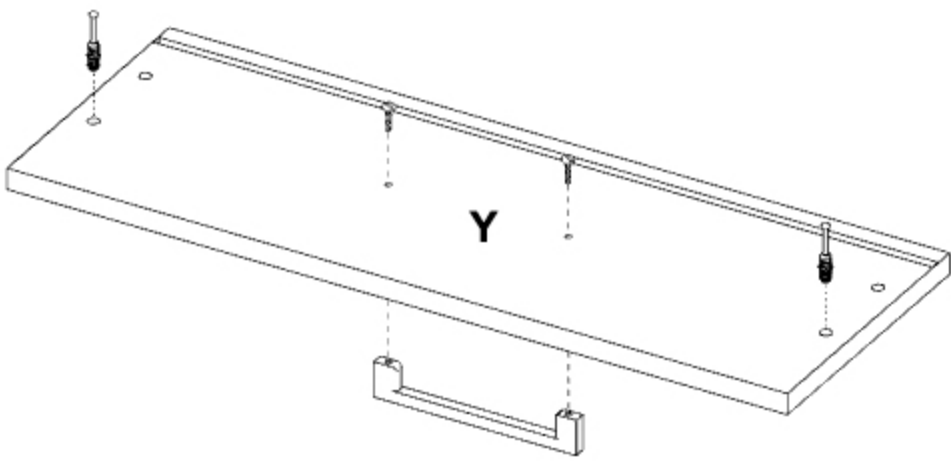
VOLTEAR  
TURN OVER



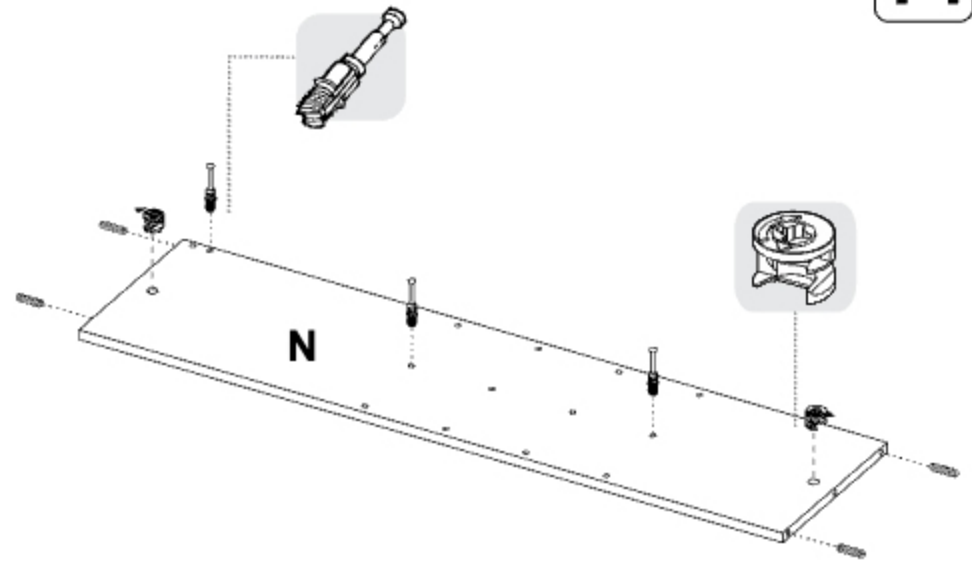
19



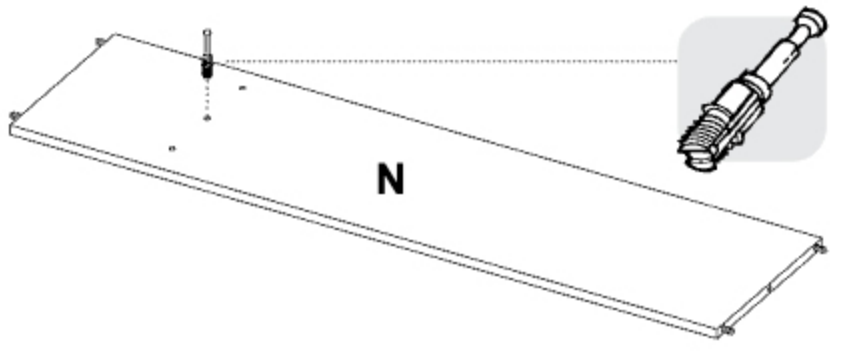
20



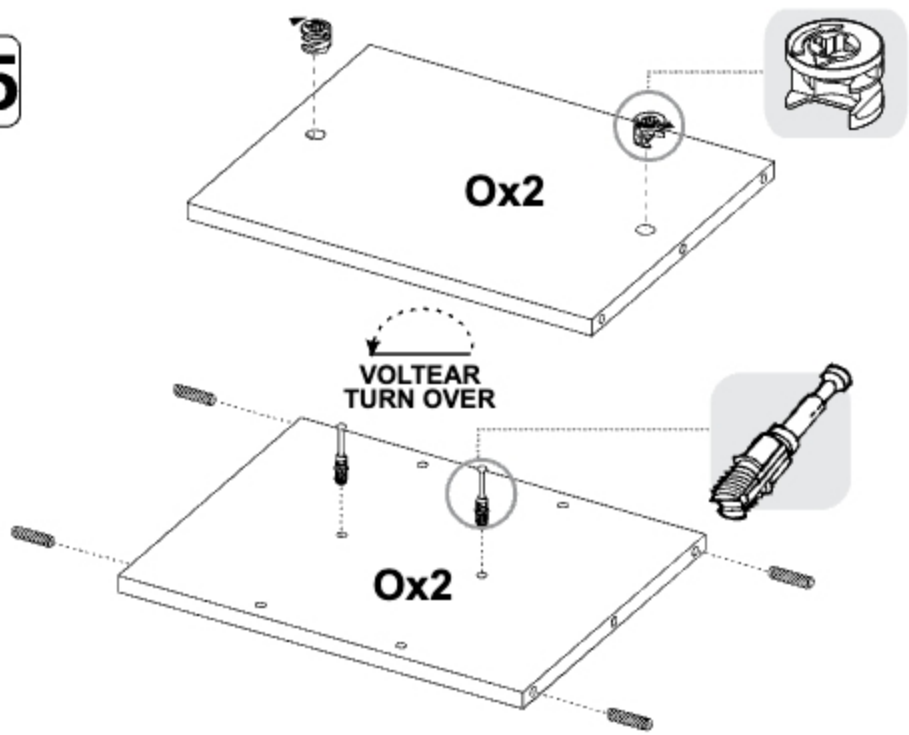
14



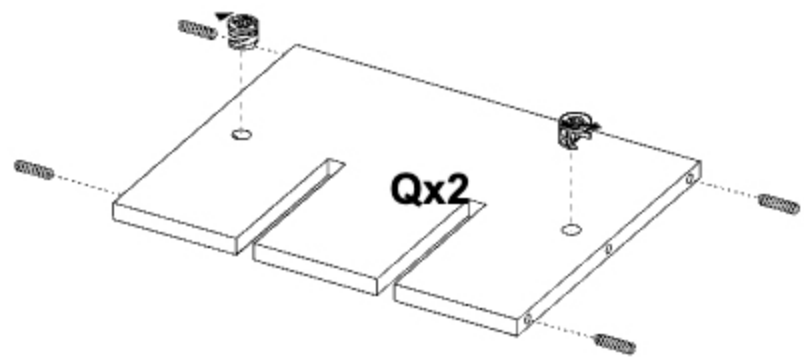
  
**VOLTEAR**  
**TURN OVER**



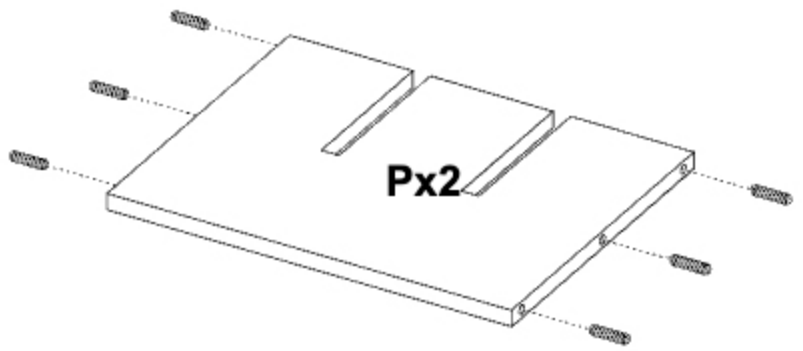
15



17



16



18

