

MANUAL DE MONTAGEM

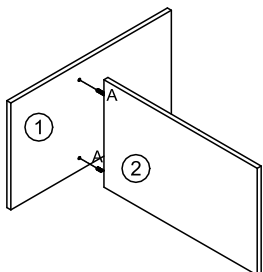
FR 2003

Movelbento

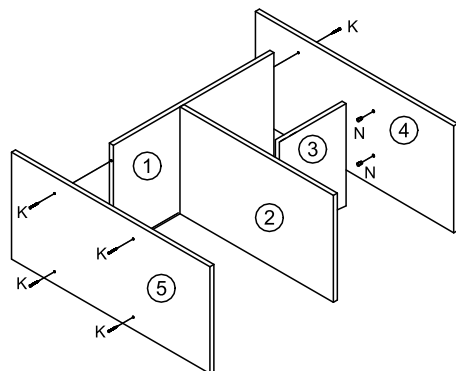
Rua Joana Guindani Tonello, n° 1952 | Distrito Industrial
Cep: 95700-000 | Bento Gonçalves | RS | Brasil
Fone: 55 54 3454 7500
www.movelbento.com.br

OBS: É indispensável o uso de cola em todas as cavilhas.

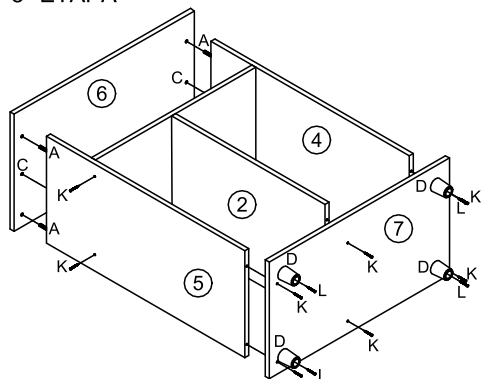
1ª ETAPA



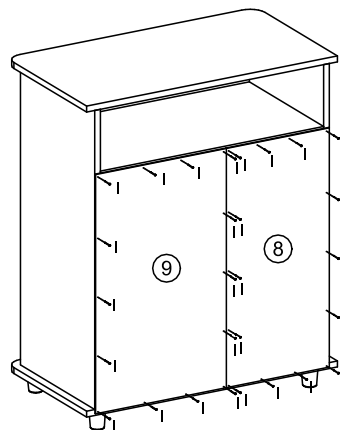
2ª ETAPA



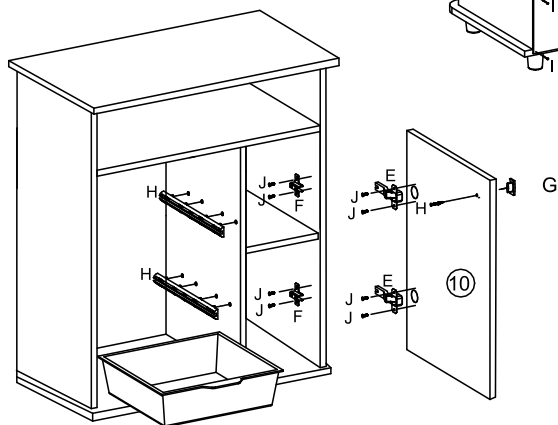
3ª ETAPA



4ª ETAPA



5ª ETAPA



PARA PEDIDOS DE ASSISTÊNCIA TÉCNICA, INFORMAR O CÓDIGO E A COR DA PEÇA

LISTA DE PEÇAS FRM 2003

PEÇA	ITEM	CÓDIGO	DIMENSÕES	QTD.
PRATELEIRA HORIZONTAL	①	46688	568 x 350 x 15	01
DIVISÃO VERTICAL	②	46685	580 x 350 x 15	01
PRATELEIRA MENOR	③	46689	350 x 238 x 15	01
LATERAL DIREITA	④	47700	750 x 350 x 15	01
LATERAL ESQUERDA	⑤	46683	750 x 350 x 15	01
TAMPO	⑥	46684	600 x 370 x 15	01
BASE	⑦	46687	600 x 370 x 15	01
COSTA MENOR	⑧	46690	600 x 255 x 3	01
COSTA MAIOR	⑨	46205	600 x 335 x 3	01
PORTA	⑩	46686	590 x 265 x 15	01

LISTA DE ACESSÓRIOS FR 2003

ACESSÓRIO	ITEM	DESENHO	DIMENSÕES	QTD.
CAVILHA	Ⓐ		8 x 30	06
BISNAGA DE COLA	Ⓑ		12 g	01
TAMBOR E ASTE DE MINIFIX	Ⓒ		—	02
PÉ RETO	Ⓓ		40 x 50	04
DOBRADIÇA	Ⓔ		—	02
CALÇO DA DOBRADIÇA	Ⓕ		12 mm	02
PUXADOR PONTO (4123)	Ⓖ		—	01
GUIA PARA GAVETA (PLASTICO)	Ⓕ		—	04
PREGO	Ⓘ		10 x 10	40
PARAFUSO	Ⓙ		3,5 x 14	08
PARAFUSO ESTRUTURAL	Ⓚ		5 x 50	10
PARAFUSO	Ⓛ		3,5 x 35	04
PARAFUSO	Ⓜ		4,0 x 25	01
SUPORTE PRATELEIRA	Ⓝ		8 x 7	04
GARRA METALICA P/ COSTA	Ⓞ		—	03
CHAVE Z ALLEN	Ⓟ		—	01
CESTO ORIGAMI	Ⓠ		—	02