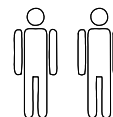
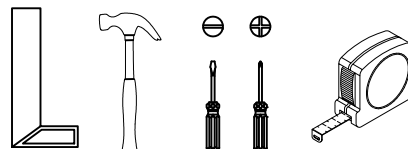


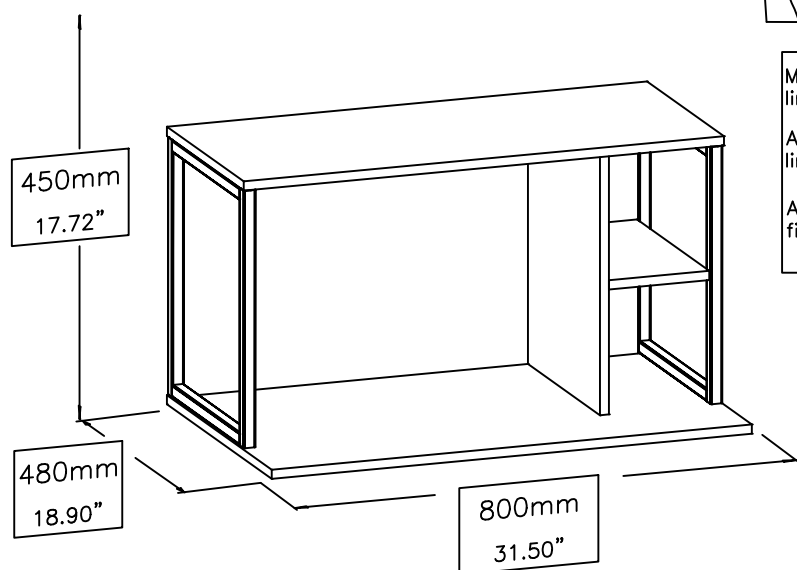
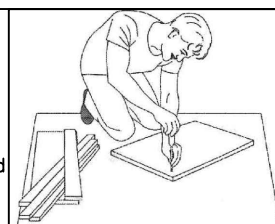
A montagem deve ser efetuada por DUAS pessoas.
 El montaje debe ser efectuado por DOS personas
 The assembly must be done by TWO people



Ferramentas necessárias para montar o móvel
 Herramientas necesarias para armar el mueble.
 Tools needed to assemble the furniture.



Montar o móvel sobre uma superfície limpa e plana
 Armar el mueble sobre una superficie limpia y plana
 Assemble the furniture on a clean and flat surface

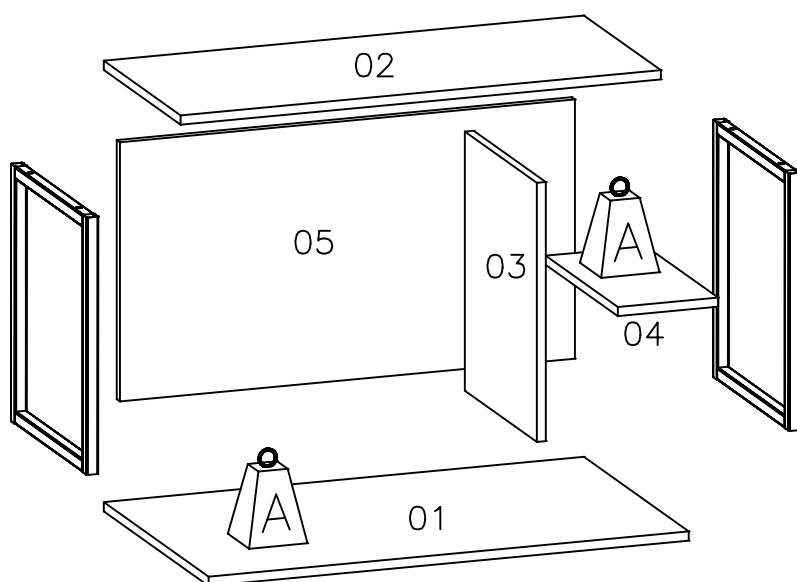


Lista de peças / Lista de piezas / List of pieces

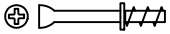
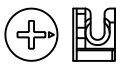
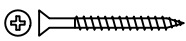

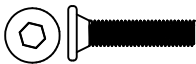
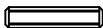


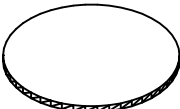
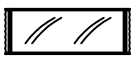



Código / Code	Descrição	Descripción	Description	Quantidade / Cantidad / Amount	Comprimento Longitud / Length (mm)	Comprimento Longitud / Length (in.)	Largura / Ancho / Width (mm)	Largura / Ancho / Width (in.)	Espessura / Espesor / Thickness (mm)	Espessura / Espesor / Thickness (in.)	Caixa / Caja / Box
01	Base	Pieza de suelo	Bottom/Base	1	800	31.50"	480	18.90"	15	.59"	A
02	Chapéu	Pieza de techo	Top	1	800	31.50"	352	13.86"	15	.59"	A
03	Divisória	División	Division	1	420	16.54"	330	12.99"	15	.59"	A
04	Prateleiras	Estanterías	Shelf	1	167	6.57"	330	12.99"	15	.59"	A
05	Costa	Pieza del fondo	Back panel	1	758	29.84"	420	16.54"	15	.59"	A

Duvidas? entrar em contato:
¿Dudas? Ponerse en contacto:
Doubts? Get in touch:

Fone: (51) 3635-8839
www.kappesberg.com.br

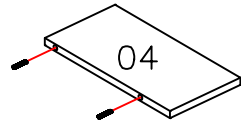
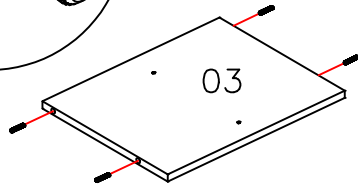
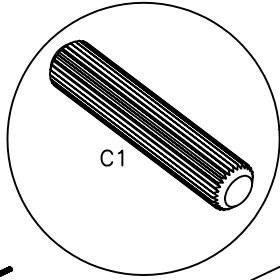
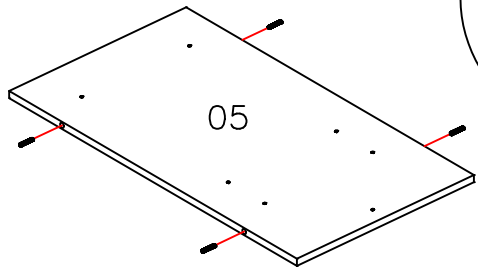


	Kg	lb
A	7	15.43lb

Ferragem / Herrajes / Hardware			
	Código/ Código/ Code	Descrição / Descripción / Description	Quan. / Cant. / Amou.
PM	30945	 Parafuso Minifix/ Tornillo/Connecting Bolt	6
TM	30950	 Tambor Minifix/Cilindro/Mini fix Cam	6
PC13	8373	 Parafuso chato/ Tornillo plano/ Flat Screw 5,0x70	4
PC8	226	 Parafuso/ Tornillo/ Screw 4x40	9
PE4	9619	 Parafuso estrutural/ Tornillo estrutural/ Structural screw 1/4x30	8
C1	1802	 Cavilha/Tarugo/Dowel 6x30mm	10
BC	529	 Bucha invasa/Adapter sleeve/ Manga del adaptador	4
TP2	IT=40391 (Itapuã)	 Tapa furo/Tapa del agujero/Screw cap cover 13mm	13
TP1	IT=40392 (Itapuã)	 Tapa furo/Tapa del agujero/Screw cap cover 19mm	14
CB	41	 Cola branca em bisnaga/Cola blanca/White glue (10g)	1
EM	58	 Etiqueta marca/Tag label "Kappesberg"	1
CZ1	248	 Chave Allen/ Llave Allen/ Allen key 1/4"	1
E	59723	 Estrutura metálica/Estrutura metálica/Metal structure	2
01 Saco (08)			

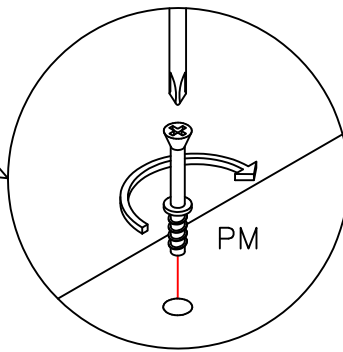
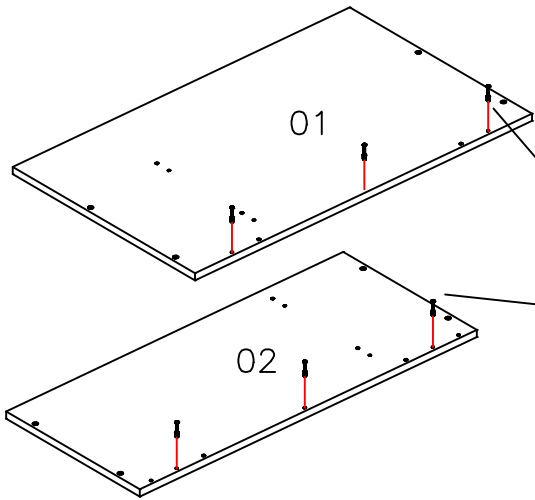


01 PASSO/ PASO/ STEP

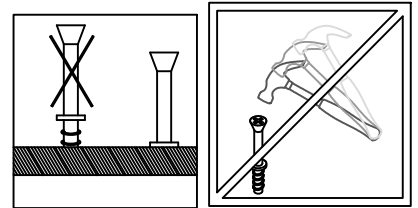


C1		10
----	--	----

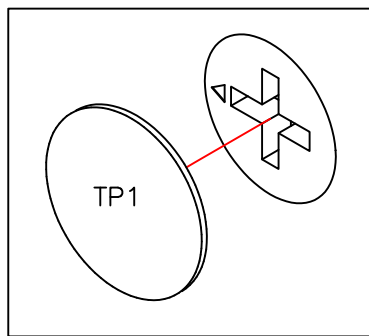
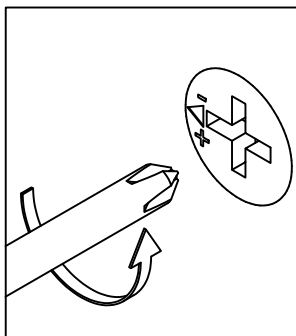
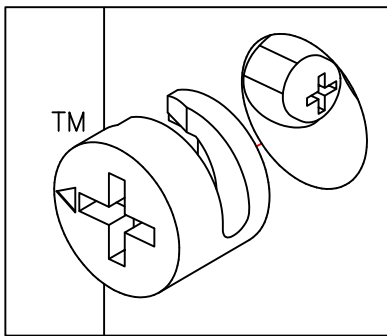
02 PASSO/ PASO/ STEP



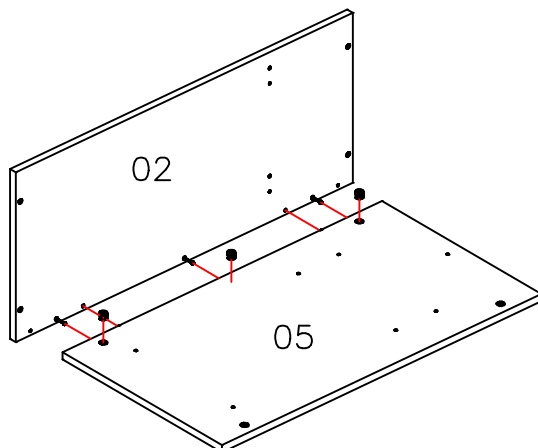
PM		6
----	--	---



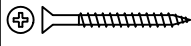

03 PASSO/ PASO/ STEP

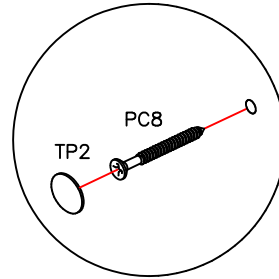
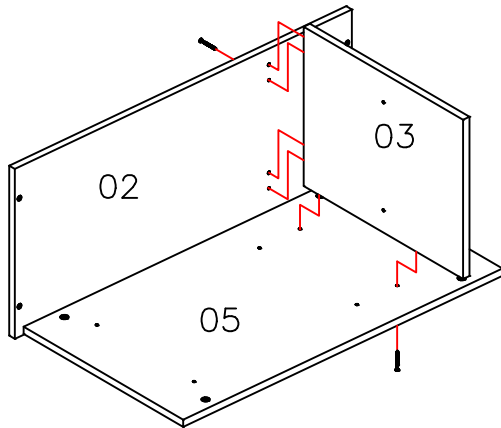


TM		3
TP1		3





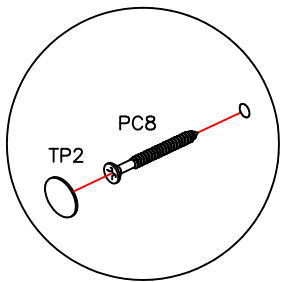
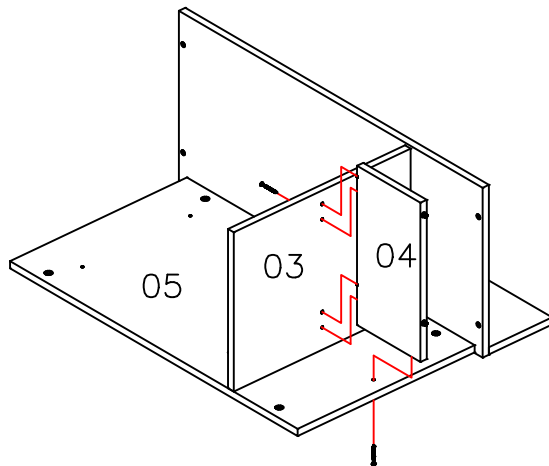
04 PASSO/ PASO/ STEP

PC8		4
TP2		4

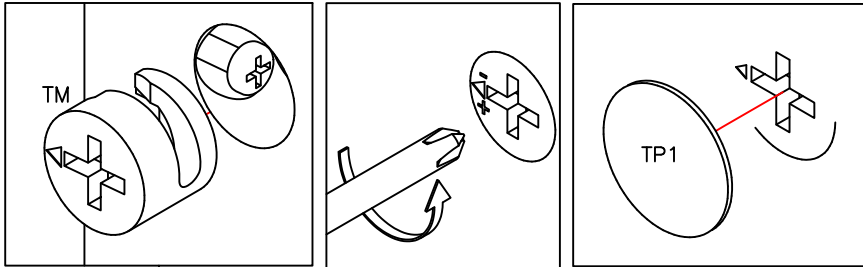


05 PASSO/ PASO/ STEP

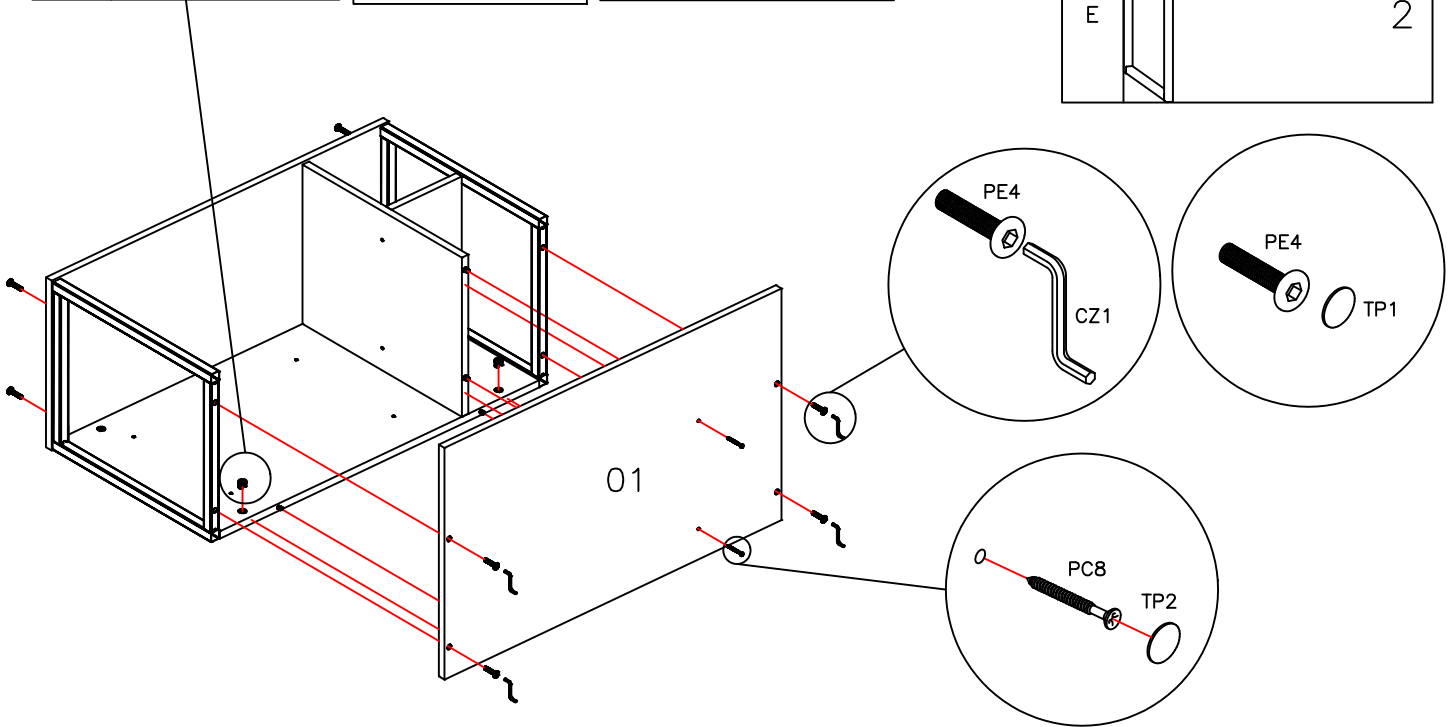
PC8		3
TP2		3



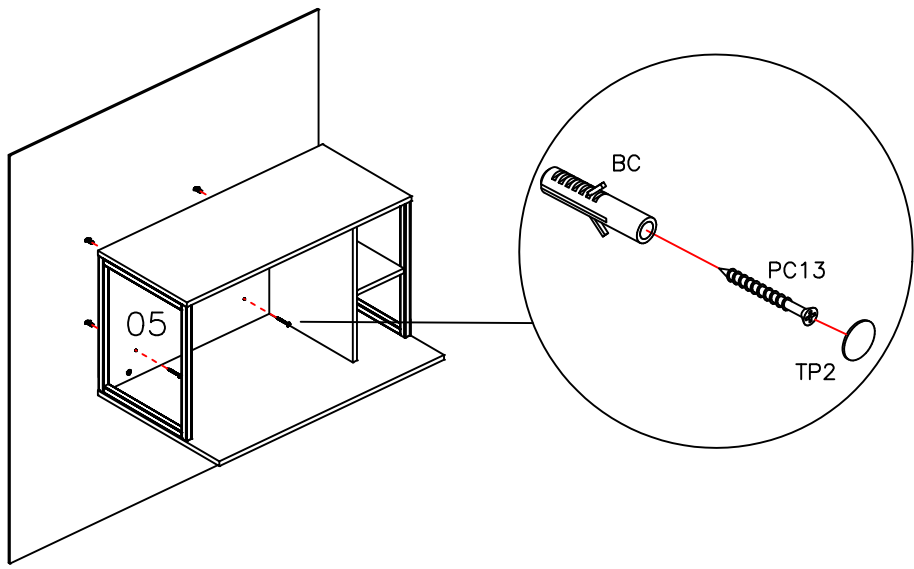
06 PASSO/ PASO/ STEP



TM		3
TP1		11
CZ1		1
PE4		8
PC8		2
TP2		2
E		2



07 PASSO/ PASO/ STEP



PC13		4
BC		4
TP2		4