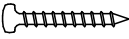




## RT 3011

Para solicitar assistência técnica, utilize o código das peças indicada

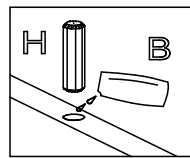
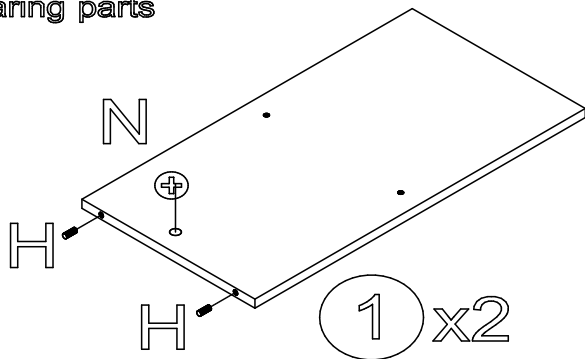
LISTA DE PEÇAS / Lista de piezas / List of pieces				
PEÇA / Piezas / Pieces		Dimensões / Dimensiones / Dimensions	CÓDIGO Code	QTD.
Lat dir / esq / Lat derecha / Izquierda/ Right / Left side	①	630 X 330 X 15	58332	02
TAMPO / Techo / Ceiling	②	950 X 350 X 15	58336	01
BASE / Base / Base	③	950 X 350 X 15	70471	01
PORTA / Puerta / Door	④	310 X 472 X 15	58337	02
COSTA / Fondo / Back	⑤	939 X 325 X 3	58338	02
DIVISÃO / División / Division	⑥	307 X 330 X 15	58335	02
DIVISÃO / División / Division	⑦	919 X 330 X 15	58333	01

LISTA DE ACESSÓRIOS / Lista de accesorios / List of accessories				
ACESSÓRIO	ITEM	DIMENSÕES / Dimensiones / Dimensions	QTD.	
 Parafuso	Ⓐ	4,0 X 25	02	
 Cola	Ⓑ	12 g	01	
 Parafuso	Ⓒ	4,0 X 20	16	
 Puxador(4123)	Ⓓ	_____	02	
 Parafuso estrutural	Ⓔ	5 X 50	08	
 Parafuso	Ⓕ	3,5 x 14	18	
 Pregos	Ⓖ	10 x 10	50	
 Cavilha	Ⓗ	8 X 30	08	
 Dobradiça	Ⓘ	26 MM	04	
 Garra p/ costa	Ⓙ	_____	10	
 Chave Z allen (63151)	Ⓚ	_____	01	
 Pe retrô plástico	Ⓛ	_____	04	
 Cavilha	Ⓜ	8 X 55	02	
 Tambor de minifix	Ⓝ	_____	02	
 Aste de minifix	Ⓞ	_____	02	

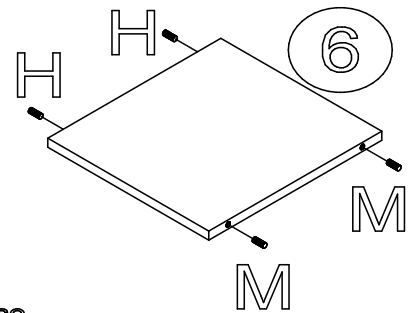
**1º ETAPA: PREPARAR AS PEÇAS**

Preparación de las piezas

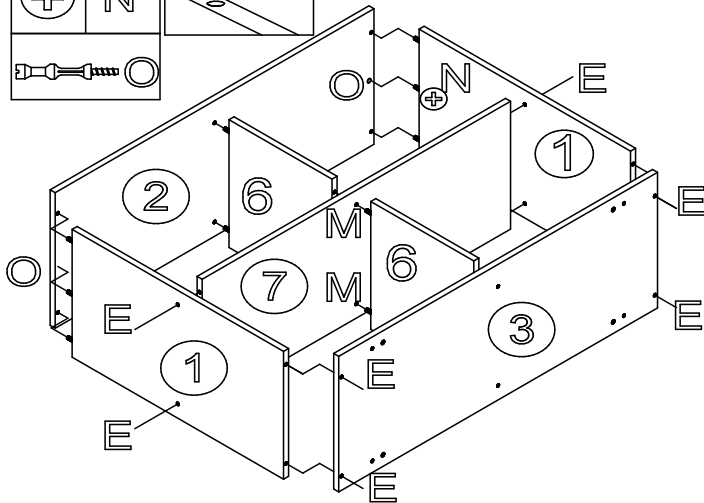
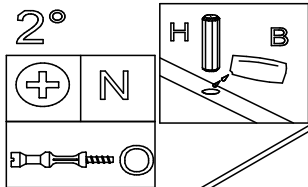
Preparing parts



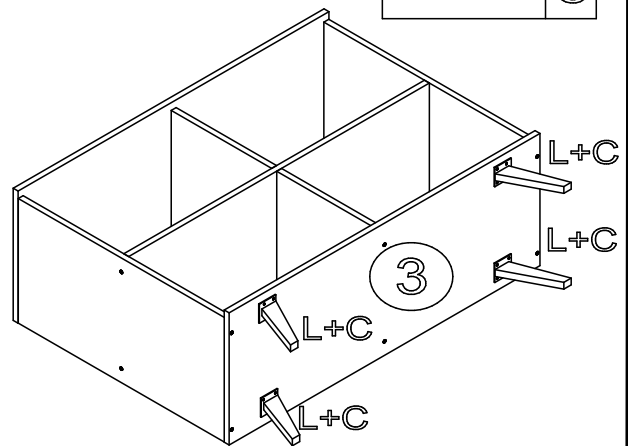
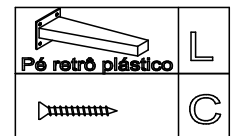
É indispensável o uso de cola na colocação das cavilhas.



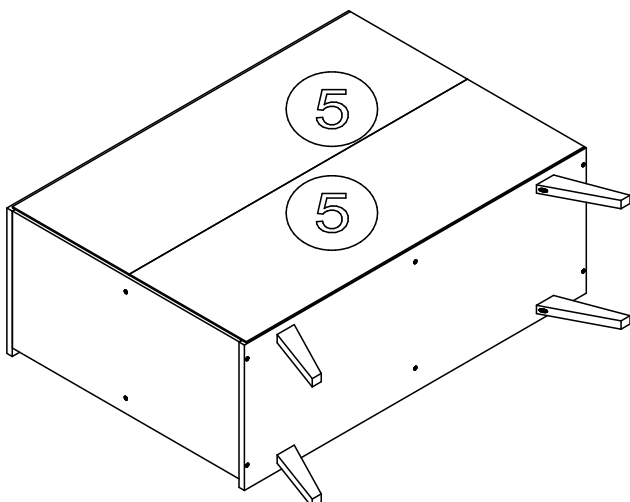
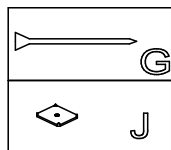
2º



3º



4º



5º

