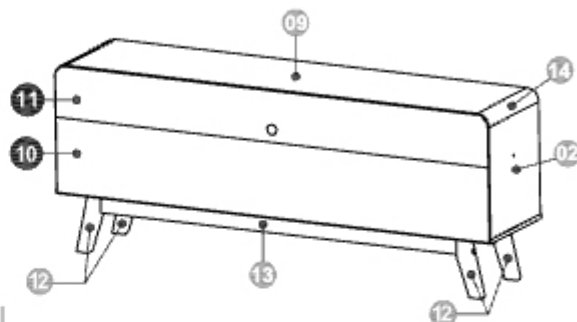
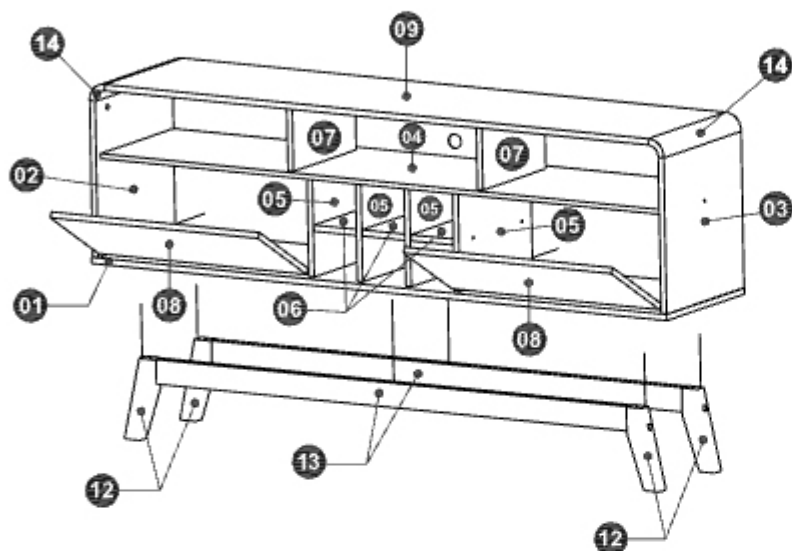
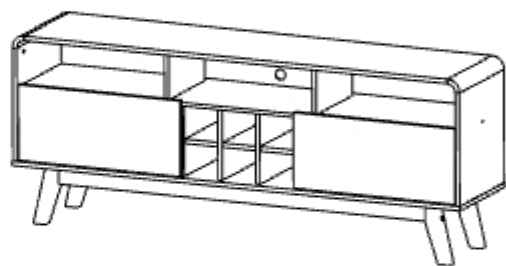


IDENTIFICAÇÃO DAS PEÇAS / IDENTIFICACIÓN DE LOS COMPONENTES / PARTS IDENTIFICATION

VISTA TRASEIRA / VISTA POSTERIOR / REAR VIEW



ASPECTO FINAL / ASPECTO FINAL / FINAL APPEARANCE



N.º ID	Descrição / Descripción / Description	Dimensões (mm) Dimensiones (mm) Dimensions (mm)	Quantidade Cantidad Quantity
01	Base / Base / Base	1600 x 360 x 12	1
02	Lateral esquerda / Panel lateral izquierdo / Left Side Panel	380 x 358 x 15	1
03	Lateral direita / Panel lateral derecho / Right Side Panel	380 x 358 x 15	1
04	Prateleira / Repisa central / Middle Shelf	1566 x 340 x 12	1
05	Adega / Vinoteca / Winery	237 x 336 x 15	4
06	Prateleira adega / Repisa de la Vinoteca / Shelf of Winery	120 x 334 x 15	3
07	Divisória superior / Partición superior / Upper Partition	159 x 290 x 15	2
08	Porta / Puerta / Door	578 x 254 x 15	2
09	Tampo / Repisa superior / Top Panel	1512 x 358 x 15	1
10	Fundo inferior / Panel trasero inferior / Lower Back Panel	1590 x 255 x 3	1
11	Fundo superior / Panel trasero superior / Upper Back Panel	1590 x 175 x 3	1
12	Pés de madeira / Píes de madera / wooden feet	200 x 90 x 30	4
13	Barra estrutural para pés / Barra estructural para piés / Structural bar for feet	1310 x 60 x 20	2
14	Canto curvo brasmacol / Esquina curva brasmacol / Brasmacol Curved edge	358 x 60 x 15	2



IMPORTANTE! Ferramentas necessárias ou recomendadas para a montagem não inclusas e não fornecidas com o produto.
¡IMPORTANT! Herramientas necesarias o recomendadas para la montaje no incluidas y no suministradas con el producto.
IMPORTANT! The required or recommended tools for assembly not included and not supplied with the product.

FERRAMENTAS RECOMENDADAS / HERRAMIENTAS RECOMENDADAS / RECOMMENDED TOOLS

Chave de fenda simples e philips.
Atornillador simples y philips.
Simple and philips screwdriver.



Martelo comum.
Martillo común.
Simple hammer.



Trena ou fita métrica
Cinta métrica.
Measuring tape.



Parafusadeira com ponteiros fenda philips.
Atornillador eléctrico con puntas philips.
Electric screwdriver with philips tips.



VIDEO DE MONTAGEM
VIDEO DE MONTAJE
ASSEMBLY VIDEO












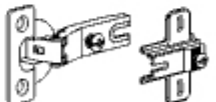


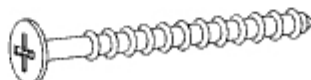



Ler atentamente e considerar todas as instruções antes e durante a montagem e guardar este manual para consultas futuras. Para movimentar o rack, retirar os equipamentos e objetos acondicionados em seu interior ou sobre o tampo e as prateleiras, aliviando o peso e evitando danos ao móvel e aos objetos. Pisos desnivelados e irregulares comprometerão a estabilidade do móvel, podendo danificar os pés e causar empenamento, deformação e outros problemas nas peças. Certificar-se do nivelamento e da regularidade do piso em que o móvel será instalado, assegurando adequação de funcionalidade e de uso e a manutenção das condições de garantia do produto. **Não expor o móvel diretamente à luz solar e à umidade. Para limpeza, utilizar flanela seca ou levemente umedecida em água. Não utilizar produtos químicos, abrasivos e solventes. Nunca utilizar qualquer parte do rack como assento ou como apoio ou degrau para escalar o próprio móvel ou a parede. Pesos máximos recomendados, considerando distribuição uniforme pela superfície das peças: 20 kg sobre a base; 15 kg na prateleira central; e até 20 kg sobre o tampo. GARANTIA (Brasil): este produto tem garantia de 90 dias contra eventuais defeitos de fabricação, conforme Art. 26, inc. II do Código de Defesa do Consumidor. O direito à assistência técnica ou à substituição do produto ou de partes dele, dentro do período de garantia, é assegurado desde que observadas as instruções de montagem, instalação e conservação constantes deste manual e mediante a apresentação da Nota Fiscal de compra. O desgaste natural do móvel e problemas decorrentes de montagem incorreta e de uso inadequado não são cobertos pela garantia.**

Lea atentamente y considere todas las instrucciones antes y durante la montaje y guarde este guía del producto para futuras consultas. Para mover el rack, sacar los objetos y equipos colocados en el interior o en la parte superior y repisas, reduciendo el peso y evitando daños al producto y equipos. Pisos fuera de nivel y irregulares ponga en peligro la estabilidad y lo ángulo recto del rack, o que puede dañar los pies y causar deformación y otros problemas en las piezas del producto. Asegúrese de la nivelación y regularidad de la superficie en que el rack será instalado, lo que garantiza la adecuación de funcionalidad y uso y el mantenimiento de las condiciones de garantía. **No exponga el producto directamente a la luz solar y la humedad. Para la limpieza, utilice paño seco o ligeramente humedecido. No utilice productos químicos, abrasivos y solventes. No utilice nunca el rack como asiento o un soporte o un escalón para subir el propio rack o la pared. Pesos máximos recomendados, considerando distribución uniforme en la superficie de las piezas: 20 kg en la base; 15 kg en la repisa central; y hasta 20 kg en la repisa superior.**

Read carefully and consider all instructions before and during the assembly and keep this product guide for future reference. To move the rack, remove the materials and equipments put inside or on the top panel and shelves, decreasing weight and preventing damage to the product. Irregular and unlevelled floors can leave the rack to instability and out of to square, which can damage the feet and maybe cause warping, distortion and others problems in the product parts. Make sure the leveling and regularity of the surface on which the rack will be installed, ensuring accuracy and appropriateness of functionality and usage and maintaining warranty conditions. Don't expose the product to direct sunlight and humidity. For cleaning, use dry or slightly humid cloth. Don't use chemicals and abrasive products. Never use the rack as seat or support or step to climb the furniture itself or the wall. Maximum weights recommended, considering uniform distribution over the surface of the parts: 20kg on the base; 15kg on the middle shelf; and 20 kg on the top panel.

KIT DE ACESSÓRIOS E PARAFUSOS / KIT DE ACCESORIOS Y TORNILLOS / ACCESSORY AND BOLTS

<p>A 48 un. Cavilha Ø6 x 30mm. Clavija Ø6 x 30mm. Dowel Ø6 x 30mm.</p> 	<p>B 10 un. Minifix parafuso simples. Minifix Tornillo simples. Minifix simple Bolt.</p> 	<p>C 10 un. Minifix tambor Ø12mm. Minifix Tuerca Ø12mm. Minifix Drum Ø12mm.</p> 	<p>D 6 un. Tapa-furo adesivo (cor principal). Capa adhesiva (color principal). Adhesive Cover (main color).</p> 
<p>E 12 un. Parafuso 3,5x12mm cab. flangeada phs. Tornillo 3,5 x 12mm phs. Bolt 3.5 x 12mm phs.</p> 	<p>F 4 un. Cantoneira metálica 3 furos. Soporte de metal con 3 orificios. Metal angle bracket with 3 holes.</p> 	<p>G 12 un. Parafuso 5,0 x 40mm cab. chata phs. Tornillo 5,0 x 40mm cab. plana phs. Bolt 5.0 x 40mm flat head phs.</p> 	<p>H 10 un. Chapinha metálica para fundos. Placa metálica para fijar fondos. Metal plate for fixing the back panels.</p> 
<p>I 65 un. Prego 10 x 10. Clavo 10 x 10. Nail 10 x 10.</p> 	<p>J 4 un. Tapa-furo adesivo (cor dos pés). Capa adhesiva (color de pies). Adhesive Cover (feet color).</p> 	<p>K 16 un. Parafuso 4,0 x 14mm cab. chata phs. Tornillo 4,0 x 14mm cab. plana phs. Bolt 4.0 x 14mm flat head phs.</p> 	<p>L 4 un. Dobradilha Ø26mm Alta c/ Calço 12mm. Bisagra Ø26mm Alta con cuña 12mm. High Hinge Ø26mm with 12mm Shim.</p> 
<p>M 4 un. Tampa plástica 13mm. Capa de plástico 13mm. Plastic Cover 13mm.</p> 	<p>N 4 un. Protetor Feltro Autoadesivo. Fieltro Protector Adhesivo. Protective Adhesive Felt.</p> 	<p>O 8 un. Parafuso 5,5 x 55mm cab. tamp. phs. Tornillo 5,5 x 55mm cab. 13mm phs. Bolt 5.5 x 55mm head 13mm phs.</p> 	<p>P 4 un. Cavilha Ø6 x 50mm. Clavija Ø6 x 50mm. Dowel Ø6 x 50mm.</p> 



IMPORTANT! Verificar as medidas dos parafusos na escala ao lado ou com uma trena antes de aplicá-los nas peças.
IMPORTANT! Verificar las medidas de los tornillos en la escala o con una cinta métrica antes de aplicarlos en las partes.
IMPORTANT! Check the measures of the bolts on the scale or with a measuring tape before applying them in parts.

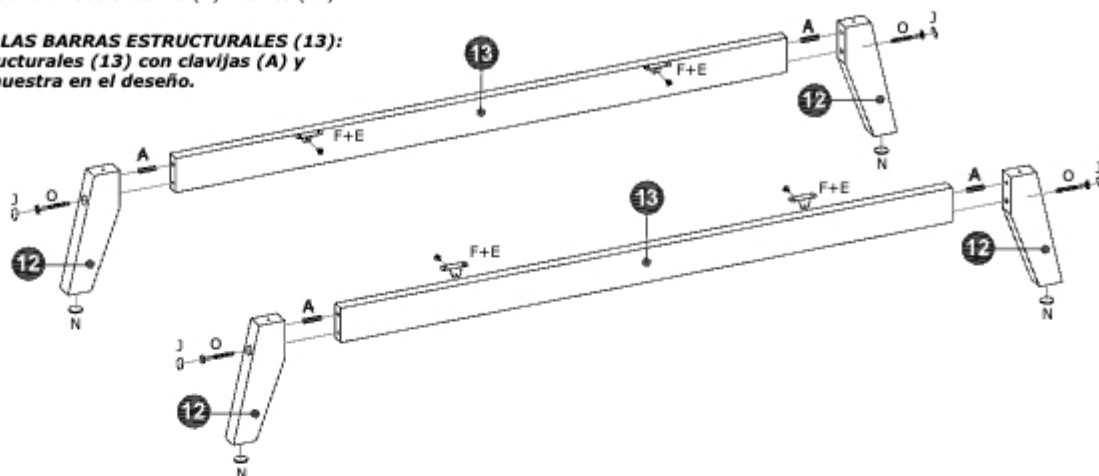
PASSO 1 / PASO 1 / STEP 1

PREPARAÇÃO DOS PÉS (12) COM AS BARRAS ESTRUTURAIS (13):

- Fixar os Pés (12) nas extremidades das Barras estruturais (13) com cavilhas Ø6 x 30mm (A) e parafusos 5,5 x 55mm (O), conforme indicado no desenho.
- Fixar as cantoneiras metálicas (F) com parafuso 3,5 x 12mm (E) nas Barras estruturais (13), como indicado no desenho.
- Aplicar os tapa-furos (J) e os protetores de feltro autoadesivos (N) nos Pés (12).

PREPARACIÓN DE LOS PIÉS (12) CON LAS BARRAS ESTRUCTURALES (13):

- Fijar los Piés (12) en las barras estructurales (13) con clavijas (A) y tornillos 5,5 x 55mm (O), como se muestra en el diseño.
- Fijar los soportes metálicos (F) con tornillo (E) en las Barras estructurales (13), como se muestra en el diseño.
- Aplicar las capas adhesivas (J) y los fieltros protectores (N) en los Piés (12).



PREPARING THE FEET (12) WITH THE STRUCTURAL BARS (13):

- Fix the feet (12) in the structural bars (13) with dowels (A) and bolts 5,5 x 55mm (O).
- Fix the brackets (F) with bolts (E) in the Structural Bars (13), as shown in the drawing.
- Apply the adhesive covers (J) and the protective felts (N) in the Feet (12).

PASSO 2 / PASO 2 / STEP 2

FIXAÇÃO DA BASE (01) NOS PÉS (12) E NAS BARRAS ESTRUTURAIS (13):

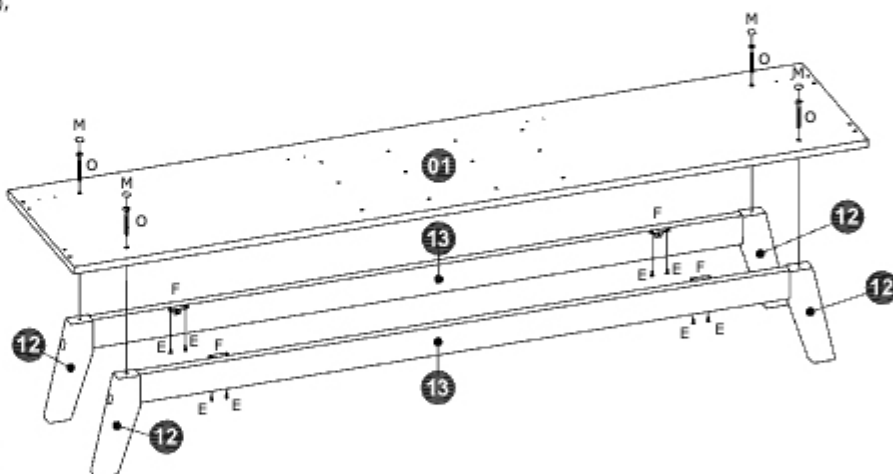
- Fixar a Base (01) nos Pés (12) com parafusos 5,5 x 55mm (O), conforme indicado no desenho.
- Aplicar as tampas (M) na cabeça dos parafusos (O).
- Fixar as Barras estruturais (13) na Base (01) aplicando parafusos (E) nas cantoneiras metálicas (F).

FIJACIÓN DE LA BASE (01) EN LOS PIÉS (12) Y EN LAS BARRAS ESTRUCTURALES (13):

- Fijar la Base (01) en los Piés (12) con tornillos 5,5 x 55mm (O), como se muestra en el diseño.
- Aplicar las capas de plástico (M) en la cabeza de los tornillos (O).
- Fijar las Barras estructurales (13) en la Base (01) aplicando tornillos (E) en los soportes metálicos (F).

FIXING THE BASE (01) ON THE FEET (12) AND ON THE STRUCTURAL BARS (13):

- Fix the Base (01) on the feet (12) with bolts 5,5 x 55mm (O), as shown in the drawing.
- Apply the plastic cover (M) on the bolts (O).
- Fix the Structural Bars (13) in the Base (01) applying bolts (E) in the metal brackets (F).



PASSO 3 / PASO 3 / STEP 3

FIXAÇÃO DAS PRATELEIRAS DA ADEGA (06) NA ADEGA (05):

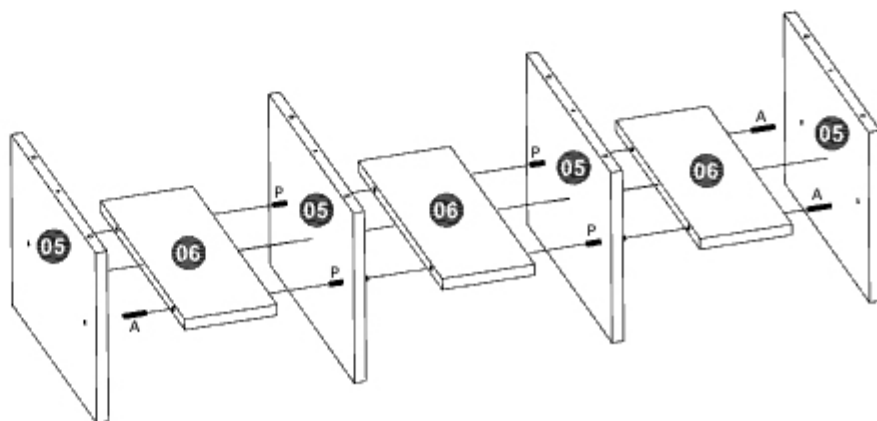
- Aplicar cavilhas Ø6 x 50mm (P) nas Adegas (05) centrais e cavilhas Ø6 x 30mm (A) nas Adegas (05) laterais.
- Fixar as Prateleiras da adega (06) na Adega (05).

FIJACIÓN DE LAS REPISAS DE LA VINOTECA (06) EN LA VINOTECA (05):

- Aplicar clavijas Ø6 x 50mm (P) en las Vinotecas (05) centrales y clavijas Ø6 x 30mm (A) en las Vinotecas (05) laterales.
- Fijar las Repisas de la vinoteca (06) en la Vinoteca (05).

FIXING THE SHELF OF WINERY (06) ON THE WINERY (05):

- Apply the dowels Ø6 x 50mm (P) in the central Winery (05) and dowels Ø6 x 30mm (A) in the side Winery (05).
- Fix the Shelf of Winery (06) on the Winery (05).



PASSO 4 / PASO 4 / STEP 4

FIXAÇÃO DA ADEGA (05) NA BASE (01):

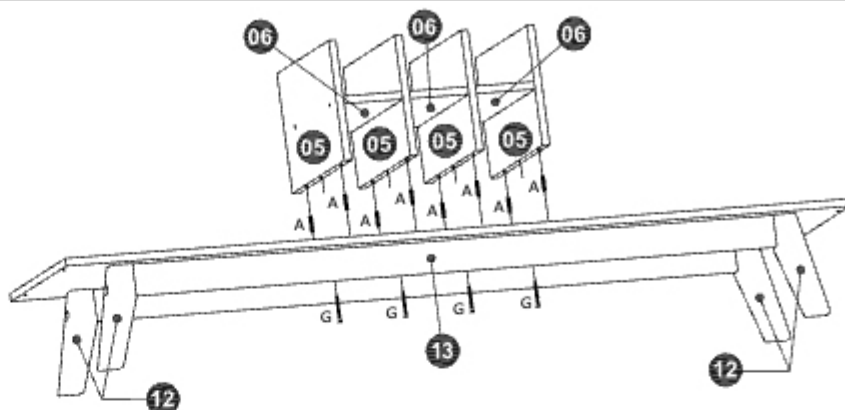
- Aplicar cavilhas Ø6 x 30mm nas Adegas (05).
- Encaixar a Adega (05) na Base (01), em seguida, aplicar parafusos 5,0 x 40mm (G) na Base (01), como indicado no desenho

FIJACIÓN DE LA VINOTECA (05) EN LA BASE (01):

- Aplicar clavijas Ø6 x 30mm (A) en las Vinotecas (05).
- Encajar la Vinoteca (05) en la Base (01), despues, aplicar los Tornillos 5,0 x 40mm (G) en la Base (01), como se muestra en el deseño.

FIXING THE WINERY (05) ON THE BASE (01):

- Apply the dowels Ø6 x 30mm (A) in the in the Winery (05).
- Snap the Winery (05) on the Base (01), them, apply the bolts 5,0 x 40mm (G) in the Base (01), as shown in the drawing.



PASSO 5 / PASO 5 / STEP 5

FIXAÇÃO DAS LATERAIS (02) E (03) E DAS DIVISÓRIAS SUPERIORES (07) NA PRATELEIRA (04):

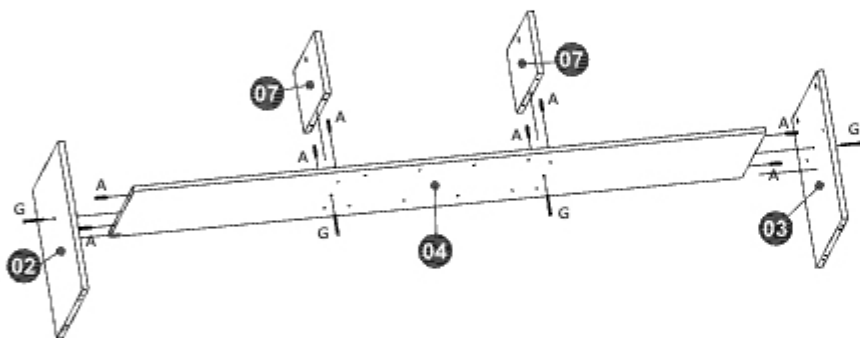
- Aplicar cavilhas Ø6 x 30mm (A) nas Laterais (2) e (3) e nas Divisórias superiores (07), em seguida, encaixar as Laterais (2) e (3) e as Divisórias superiores (07) na Prateleira (04).
- Fixar as Laterais (2) e (3) e as Divisórias superiores (07) na Prateleira (04) com parafusos 5,0 x 40mm (G), como mostra o desenho.

FIJACIÓN DE LOS PANELES LATERALES (02) Y (03) Y DE LAS PARTICIONES SUPERIORES (07) EN LA REPISA CENTRAL (04):

- Aplicar clavijas Ø6 x 30mm (A) en los Paneles Laterales (2) y (3) y en las Particiones superiores (07), despues, encajar los Paneles Laterales (2) y (3) y las Particiones superiores (07) en la Repisa central (04).
- Fijar los Paneles Laterales (02) y (03) y las Particiones superiores (07) en la Repisa central (04) con tornillos 5,0 x 40mm (G), como se muestra en el deseño.

FIXING THE SIDE PANELS (02) AND (03) AND THE UPPER PARTITIONS (07) ON THE MIDDLE SHELF (04):

- Apply the dowels Ø6 x 30mm (A) in the Side Panels (02) and (03) and in the Upper Partitions (07), them, snap the Side Panels (02) and (03) and the Upper Partitions (07) on the Middle Shelf (04).
- Fix the Side Panels (02) and (03) and the Upper Partitions (07) on the Middle Shelf (04) with bolts 5,0 x 40mm (G), as shown in the drawing.



PASSO 6 / PASO 6 / STEP 6

FIXAÇÃO DAS LATERAIS (02) E (03) NA BASE (01) E DA PRATELEIRA (04) NAS ADEGAS (05):

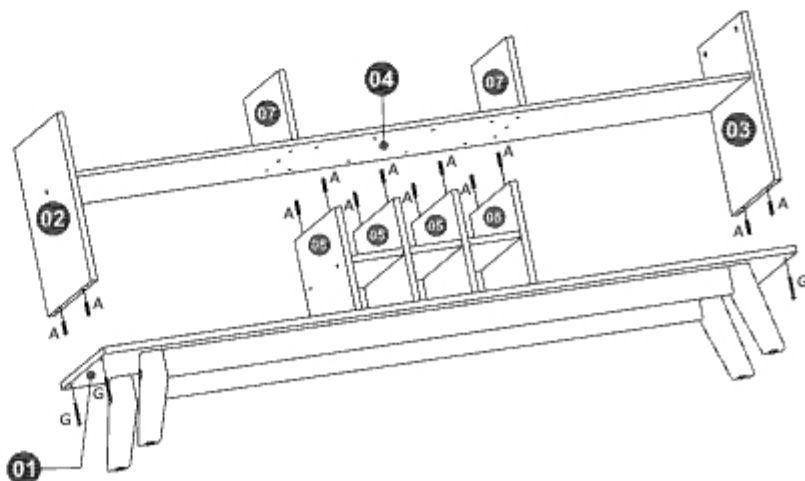
- Aplicar cavilhas Ø6 x 30mm (A) nas Laterais (2) e (3) e nas Adegas (05), como mostra o desenho.
- Encaixar as Laterais (02) e (03) na Base (01) e a Prateleira (04) nas Adegas (05).
- Fixar os parafusos 5,0 x 40mm (G) na Base (01), como mostra o desenho.

FIJACIÓN DE LOS PANELES LATERALES (02) Y (03) EN LA BASE (01) Y DE LA REPISA CENTRAL (04) EN LAS VINOTECAS (05):

- Aplicar clavijas Ø6 x 30mm (A) en los Paneles Laterales (2) y (3) y en las Vinotecas (05), como se muestra en el deseño.
- Encajar los Paneles Laterales (02) y (03) en la Base (01) y la Repisa Central (04) en las Vinotecas (05).
- Fijar los tornillos 5,0 x 40mm (G) en la Base (01), como se muestra en el deseño.

FIXING THE SIDE PANELS (02) AND (03) ON THE BASE (01) AND THE MIDDLE SHELF (04) ON THE WINERY (05):

- Apply the dowels Ø6 x 30mm (A) in the Side Panels (02) and (03) and in the Winery (05), as shown in the drawing.
- Snap the Side Panels (02) and (03) on the Base (01) and the Middle Shelf (04) on the Winery (05).
- Fix the bolts 5,0 x 40mm (G) in the Base (01), as shown in the drawing.



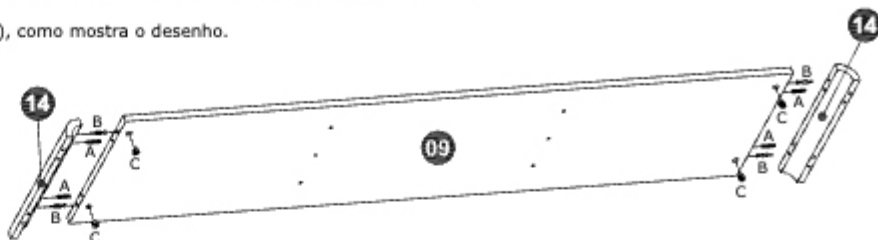
PASSO 7 / PASO 7 / STEP 7

FIXAÇÃO DOS CANTOS CURVOS (14) NO TAMPO (09):

- Aplicar cavilhas Ø6 x 30mm (A) no Tampo (09) e parafusos Minifix (B) nos Cantos Curvos (14), como indicado no desenho.
- Fixar os Cantos curvos (14) no Tampo (09).
- Fixar tambores Minifix (C) no Tampo (09) e nos parafusos Minifix (B), como mostra o desenho.

FIJACIÓN DE LAS ESQUINAS CURVAS (14) EN LA REPISA SUPERIOR (09):

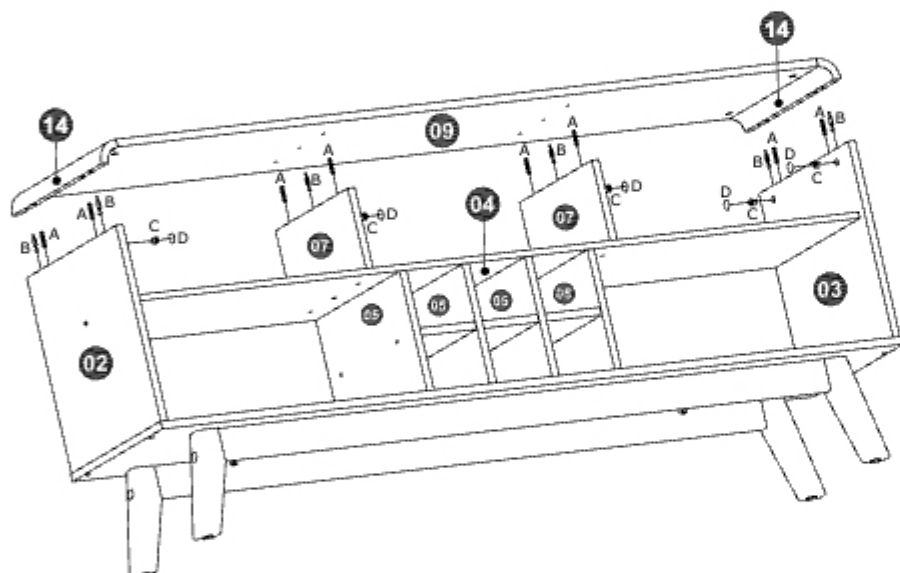
- Aplicar clavijas Ø6 x 30mm (A) en la Repisa Superior (09) y tornillos Minifix (B) en las Esquinas Curvas (14), como se muestra en el diseño.
- Fijar las Esquinas Curvas (14) en la Repisa Superior (09).
- Fijar Minifix Tuercas (C) en la Repisa superior (09) y en los tornillos Minifix (B), como se muestra en el diseño.



FIXING THE CURVED EDGE (14) ON THE TOP PANEL (09):

- Apply the dowels Ø6 x 30mm (A) on the Top Panel (09) and Minifix Bolts (B) on the Curved Edge (14), as shown in the drawing.
- Fix the Curved Edge (14) on the Top Panel (09).
- Fix the Minifix Drums (C) on the Top Panel (09) and on the Minifix Bolts (B), as shown in the drawing.

PASSO 8 / PASO 8 / STEP 8



FIXAÇÃO DOS CANTOS CURVOS (14) E DO TAMPO (09) NAS LATERAIS (02) E (03) E NAS DIVISÓRIAS SUPERIORES (07):

- Fixar o Tampo (09) e os Cantos Curvos (14) nas Laterais (02) e (03) e nas Divisórias Superiores (07) utilizando cavilhas Ø6 x 30mm (A) e Parafusos Minifix (B), em seguida, aplicar os Tambores Minifix (C) e os adesivos tapa-furo (D) nas Laterais (02) e (03) e nas Divisórias superiores (07), como indicado no desenho.

FIJACIÓN DE LAS ESQUINAS CURVAS (14) Y DE LA REPISA SUPERIOR (09) EN LOS PANELES LATERALES (02) Y (03) Y EN LAS REPARTICIONES SUPERIORES (07):

- Fijar la Repisa superior (09) y las Esquinas curvas (14) en los Paneles Laterales (02) y (03) y en las Reparticiones superiores (07) con clavijas Ø6 x 30mm (A) y Parafusos Minifix (B), despues, aplicar las Tuercas Minifix (C) y las capas adhesivas (D) en los Paneles Laterales (02) y (03) y en las Reparticiones superiores (07), como se muestra en el diseño .

FIXING THE CURVED EDGES (14) AND THE TOP PANEL (09) ON THE SIDE PANELS (02) AND (03) AND ON THE UPPER PARTITIONS (07):

- Fix the the Top Panel (09) and the Curved Edges (14) on the Side Panels (02) and (03) and on the Upper Partitions (07) with dowels Ø6 x 30 mm (A) and Minifix bolts (B), them, apply the Minifix drums (C) and the Adhesive covers (D) on the Side Panels (02) and (03) and on the Upper Partitions (07), as shown in the drawing.

PASSO 9 / PASO 9 / STEP 9

FIXAÇÃO DOS FUNDOS SUPERIOR (11) E INFERIOR (10):

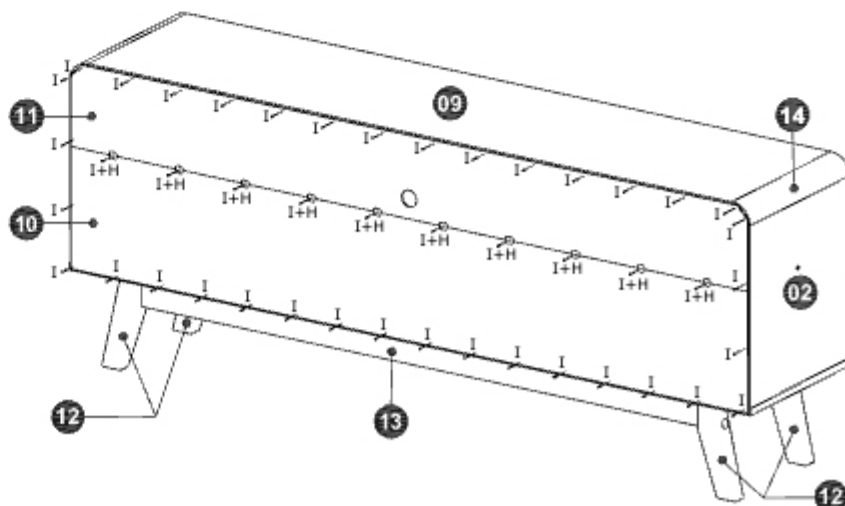
- Fixar o Fundo superior (11) e Inferior (10) com pregos 10 x 10 (I) e, na emenda entre os dois fundos, com chapinhas metálicas para fundos (H).

FIJACIÓN DE LOS PANELES TRASEROS SUPERIOR (11) Y INFERIOR (10):

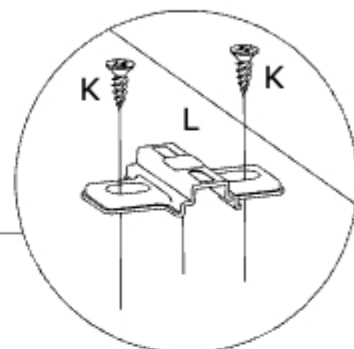
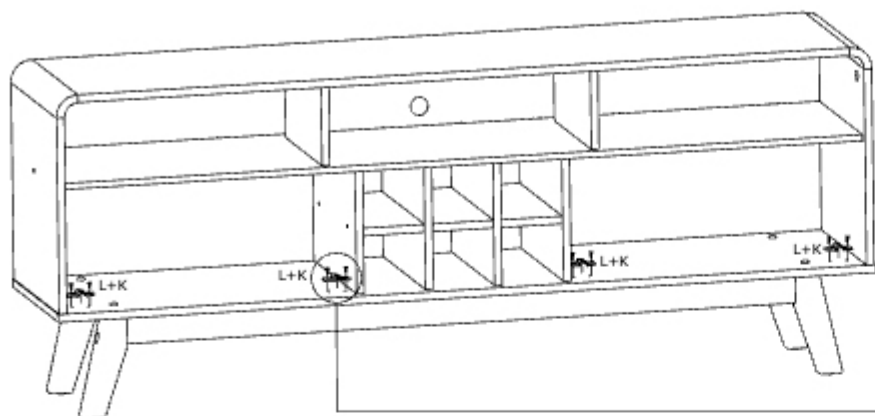
- Fijar los Paneles traseros Superior (11) y inferior (10) con clavos 10 x 10 (I) y, en la enmienda entre los dos paneles traseros, con placas metálicas para fijar fondos (H).

FIXING THE UPPER BACK PANEL (11) AND THE LOWER BACK PANEL (10):

- Fix the Upper Back Panel (11) and Lower Back Panel (10) with nails 10 x 10 (I) and, at the junction between the two back panels, with metal plates for fixing the back panels (H).



PASSO 10 / PASO 10 / STEP 10



FIXAÇÃO DOS CALÇOS METÁLICOS PARA DOBRADIÇAS (L) NA BASE (01):

- Fixar os calços metálicos para dobradiças (L) na Base (01) com parafusos 4 x 14mm cab. chata phs (K), conforme DETALHE 1.

FIJACIÓN DE LAS CUÑAS METÁLICAS PARA LAS BISAGRAS (L) EN LA BASE (01):

- Fijar las cuñas metálicas para las bisagras (L) en la Base (01) con los tornillos 4 x 14mm cab. plana phs (K), como se muestra en el DETALLE 1.

FIXING THE METALLIC SHIMS FOR HINGES (L) ON THE BASE (01):

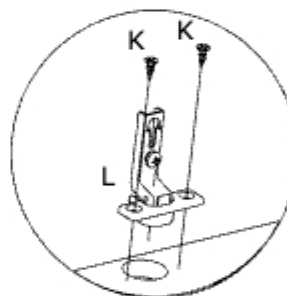
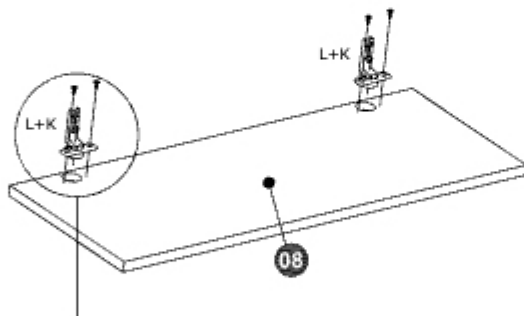
- Fix the metallic shims for hinges (L) on the Base (01) with bolts 4 x 14mm flat had phs (K), as shown in the DETAIL 1.

DETALHE 1
DETALLE 1
DETAIL 1

PASSO 11 / PASO 11 / STEP 11

PREPARAÇÃO DA PORTA (08):

- Fixar as dobradiças (L) na Porta (08) com parafusos 4 x 14mm cab. chata phs (K).



PREPARACIÓN DE LA PUERTA (08):

- Fijar las bisagras (L) en la Puerta (08) con tornillos 4 x 14mm cab. plana phs (K).

PREPARING THE DOOR (08):

- Fix the hinges (L) on the door (08) with bolts 4 x 14mm flat had phs (K).

DETALHE 2
DETALLE 2
DETAIL 2

PASSO 12 / PASO 12 / STEP 12

INSTALAÇÃO DA PORTA (08):

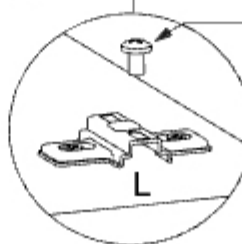
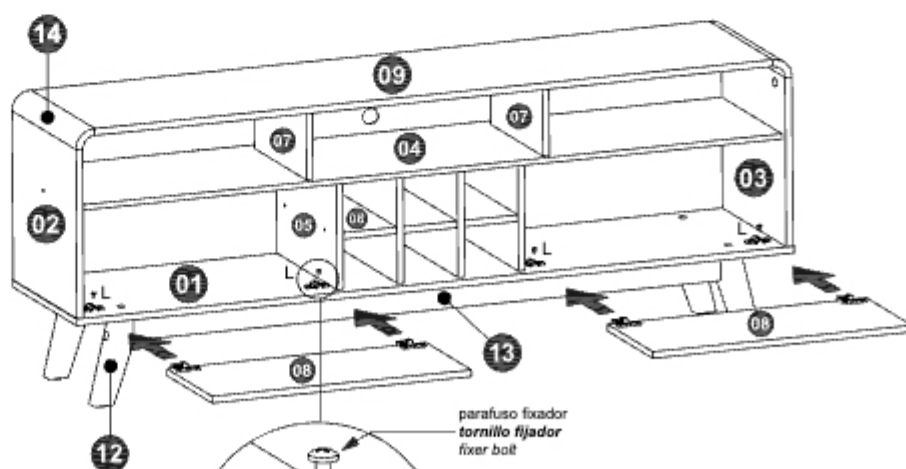
- Encaixar e fixar as dobradiças (L) da Porta (08) nos calços metálicos [já fixados na Base (01)] através do parafuso fixador e do parafuso regulador das dobradiças. Se necessário, ajustar o alinhamento da Porta (08) através do parafuso regulador de cada dobradiça (ver DETALHE 3).

INSTALACIÓN DE LA PUERTA (08):

- Encajar y fijar las bisagras (L) de la Puerta (08) en las cuñas metálicas [ya fijadas en la Base (01)] através de los tornillos de fijación y de ajuste. Se necessário, ajustar la alineación de la Puerta (08) por el tornillo de ajuste de cada bisagra (ver DETALLE 3).

INSTALLING THE DOOR (08):

- Insert and fix the hinges (L) of the Door (08) on the metal shims [already fixed on the Base (01)] through the fixer and adjustment bolts. If necessary, adjust the alignment of the Door (08) through the adjustment bolt on each hinge (see DETAIL 3).



DETALHE 3
DETALLE 3
DETAIL 3