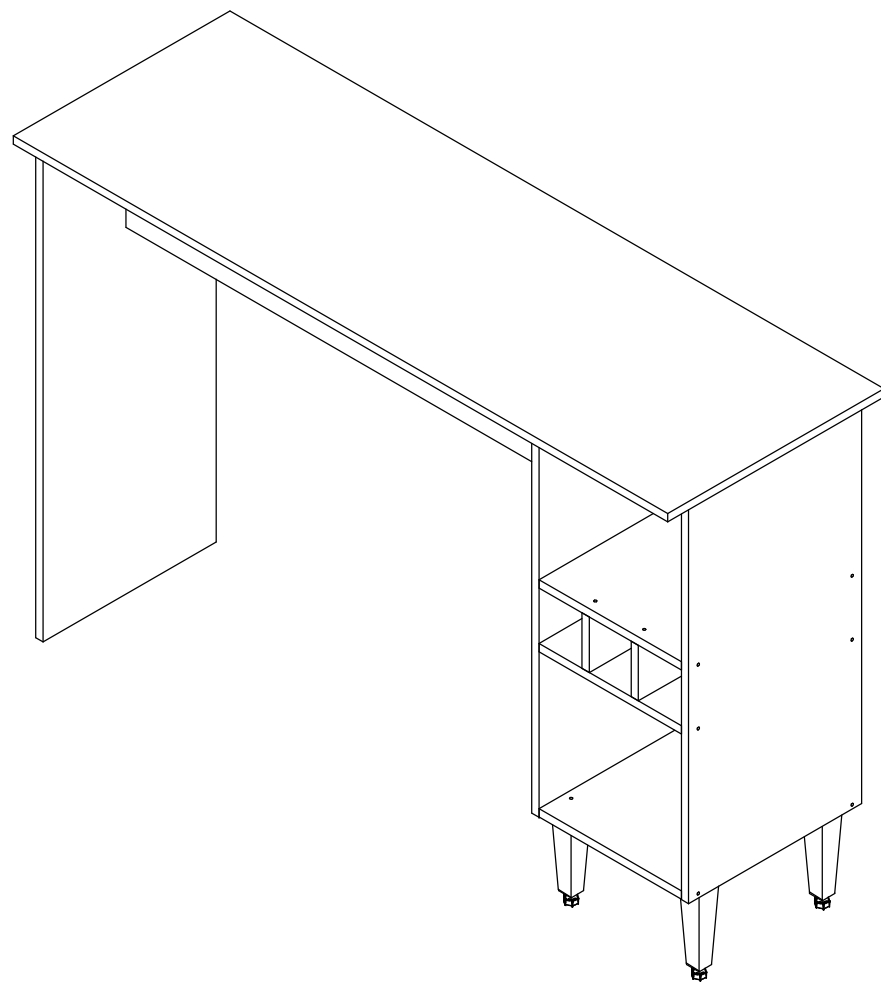


Bancada Cozinha Front 0555


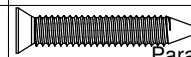

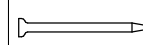




Instruções de Montagem

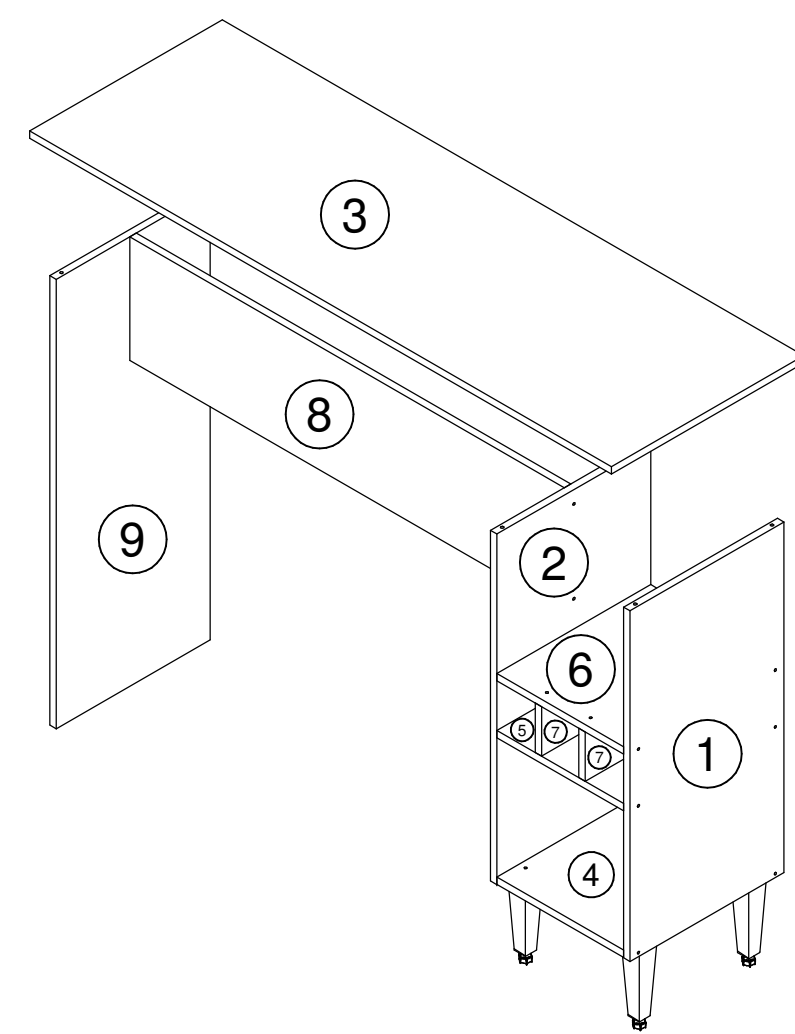
Assembly Instructions / Instrucciones de Montaje



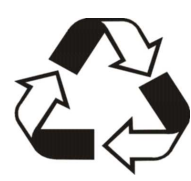
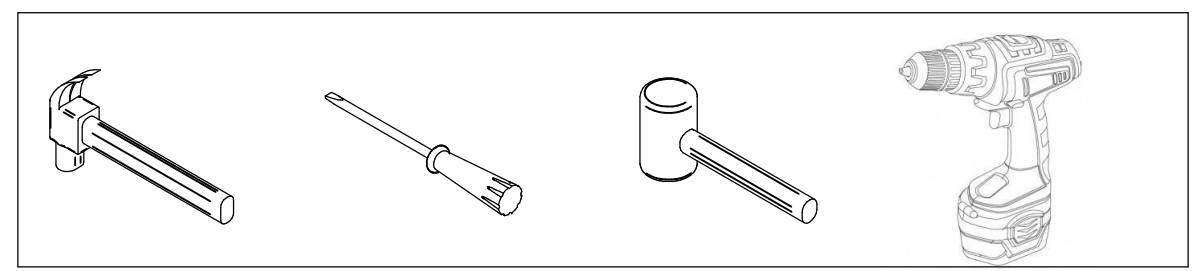
Lista de peças / Parts lists / Lista de piezas

Nº	Descrição	Dimensão	Quant
01	Lateral Esquerda	710x360x15	01
02	Lateral Direita	710x360x15	01
03	Tampo	1360x450x15	01
04	Base	296x360x15	01
05	Base Adega	296x360x15	01
06	Tampo Adega	296x360x15	01
07	Divisão Adega	296x100x15	02
08	Travessa	1016x250x15	01
09	Pé Apoio	910x360x15	01

REF	Lista de ferragens Hardware list Lista de materiales	QNT
A	 Cavilha 6x30	30
B	 Parafuso Chata 3,5x40	24
C	 Parafuso Chata 3,5x14	20
D	 Prego 10x10	02
E	 Cantoneira 20x20	10
F	 Sapata Deslizadora	02
G	 Pé 200mm	04
H	 Parafuso Flange 4x40	04



Ferramentas Necessárias Herramientas Necesarias



Antes de montar seu móvel, leia cuidadosamente o Manual de Instruções e o mantenha para futuras consultas.
OBRIGADO.

Antes de montar sus muebles, lea cuidadosamente el Manual de instrucciones y guárdelo para futuras referencias.
GRACIAS

