
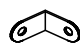


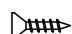


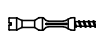
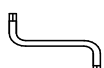

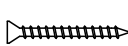
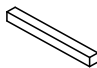



LISTA DE PEÇAS / LISTA DE PIEZAS

PEÇA / PIEZA	ITEM	DIMENSÕES	CÓDIGO	QTD.
BASE / BASE	①	700 X 400 X 15	74406	01
TAMPO / TAMPO	②	700X 400 X 15	74407	01
LATERAL DIREITO / LADO DERECHO	③	630 X 448 X 15	74408	01
LATERAL ESQ./ LADO IZQUIERDO	④	630 X 448 X 15	74409	01
PÉ DE MADEIRA / PIE DE MADERA	⑤	120 MM	74379	04
PILASTRA / PILASTRA	⑥	350 X 50 X 15	74371	02
PILASTRA / PILASTRA	⑦	600 X 50 X 15	74405	02
PIALASTRA / PILASTRA	⑧	667 X 70 X 15	74412	01
FRENTE GAVETA / FRENTE DE CAJÓN	⑨	660 X 205 X 15	74410	03
LAT GAV DIREITA / LADO DEL CAJÓN DERECHO	⑩	380 X 100 X 15	46440	03
LAT GAV ESQ. / LADO DEL CAJÓN IZQUIERDO	⑪	380 X 100 X 15	67212	03
COSTA DE GAVETA / TRASERO DEL CAJÓN	⑫	612 X 100 X 15	74411	03
BASE DE GAVETA / BASE DE CAJONES	⑬	640 X 385 X 3	46454	03
COSTA / COSTA	⑭	686 X 325 X 3	74413	02

LISTA DE ACESSÓRIOS
LISTA DE ACCESORIOS

ACESSÓRIO	ITEM	QTD	(A)	(H)
PARAFUSO ALLEN 5X50	(A)	18		
CAVILHA 8X30	(B)	36		
PARAFUSO 3,5X14	(C)	82		
TAMPA DE MINIFIX	(D)	06		
CHAVE Z ALLEN 3 MM	(E)	01		
PARAFUSO 4X25	(F)	06		
COLA 12G	(G)	01		
CANTONEIRA ZAMACK	(H)	26		
PREGO 10X10	(I)	60		
TAMBOR DE MINIFIX	(J)	10		
ASTE DE MINIFIX	(K)	10		
CORREDIÇA (158)	(L)	03		
PUXADOR (74392)	(M)	03		

LEIA ATENTAMENTE TODA INSTRUÇÃO ANTES DE INICIAR A MONTAGEM.

A MONTAGEM DO PRODUTO DEVERÁ SER FEITA EM UMA SUPERFÍCIE LIMPA E PLANA.

ACONSELHAMOS USAR A PRÓPRIA EMBALAGEM PARA FERRAR O CHÃO A FIM DE NÃO DANIFICAR O PRODUTO.

RESERVAR ÁREA LIVRE PARA A MONTAGEM DO PRODUTO.
EVITAR BATIDAS E O CONTATO COM OBJETOS CORTANTES.

LEA TODAS LAS INSTRUCCIONES DETENIDAMENTE ANTES DE COMENZAR EL MONTAJE.

EL MONTAJE DEL PRODUCTO DEBE HACERSE EN UNA SUPERFÍCIE LIMPIA Y PLANA.

ACONSEJAMOS USAR EL PROPIO EMBALAJE PARA CUBRIR EL PISO CON EL FIN DE NO DAÑAR EL PRODUCTO.

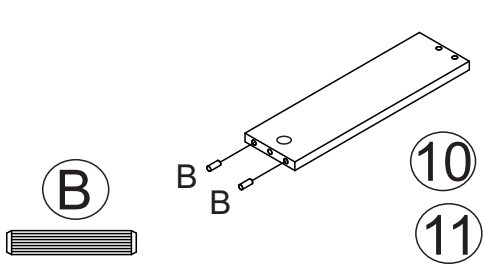
RESERVA ÁREA LIVRE PARA EL MONTAJE DEL PRODUCTO.
EVITE LOS GOLPES Y EL CONTACTO CON OBJETOS AFILADOS.

FERRAMENTAS NECESSÁRIAS
HERRAMIENTAS NECESARIAS

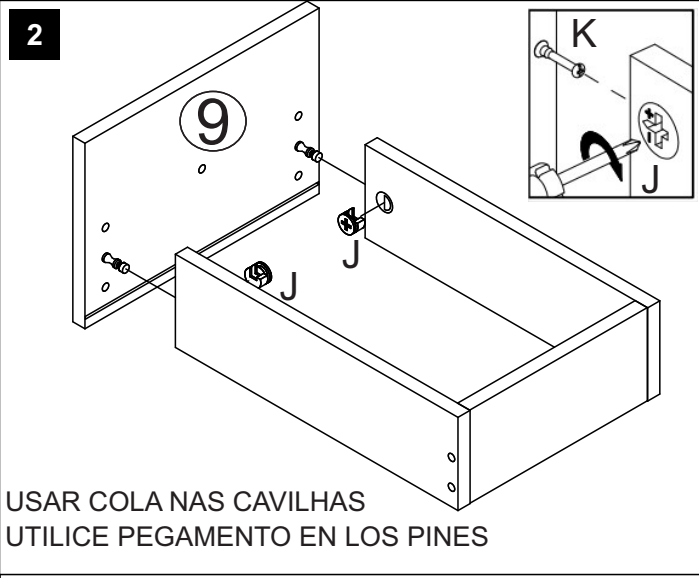
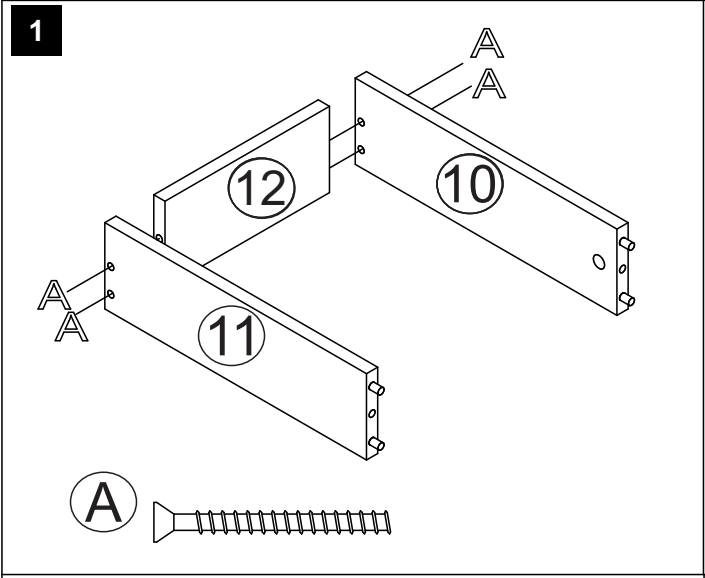
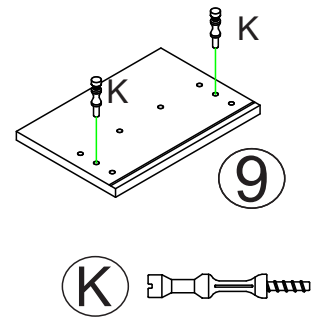


optional /
opcional

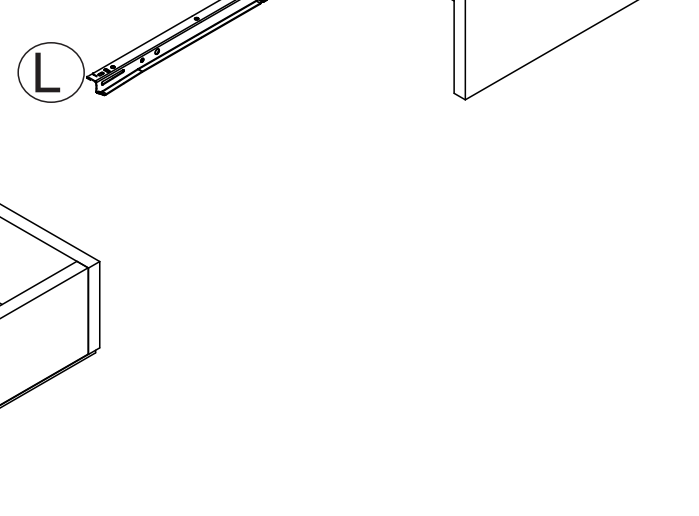
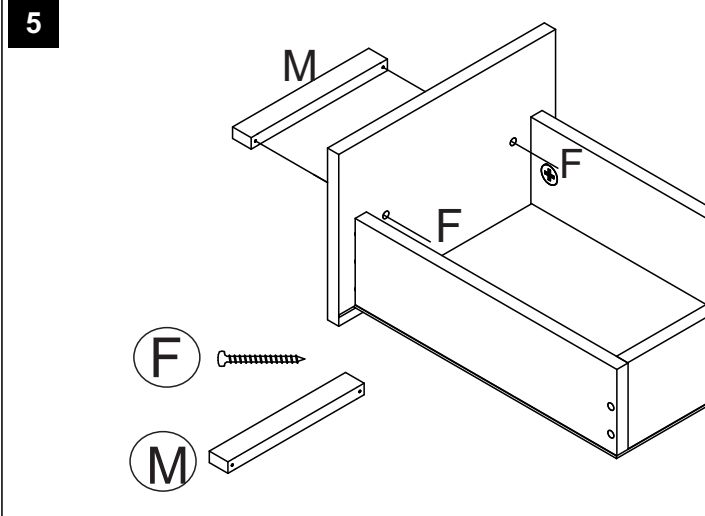
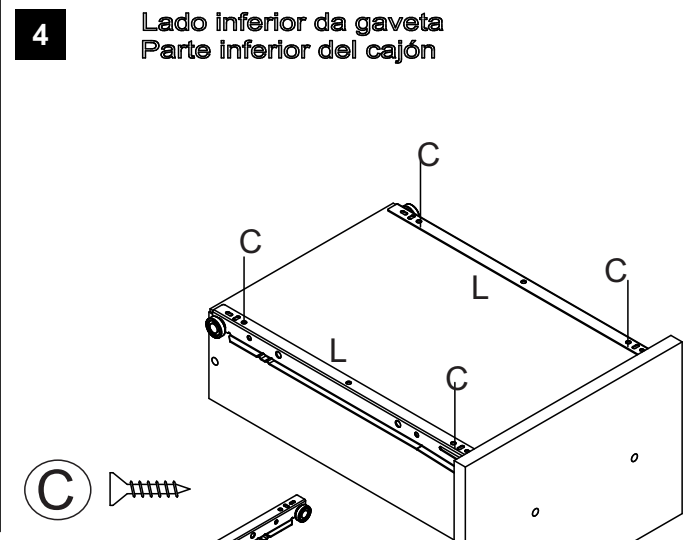
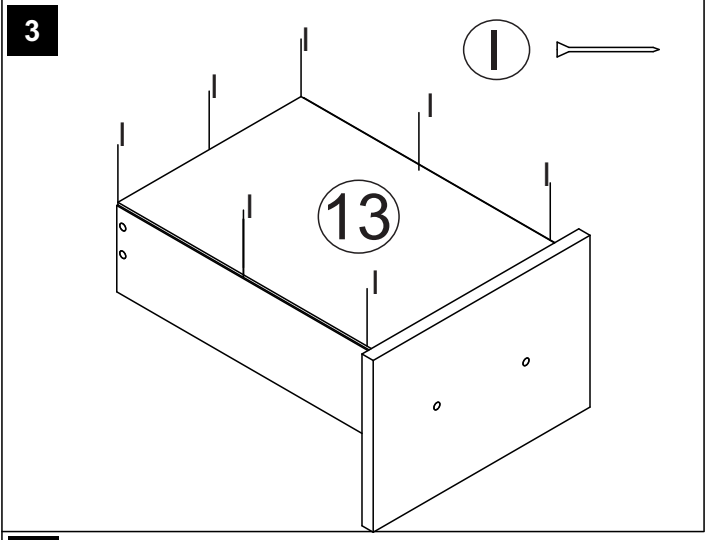
MONTAGEM DA GAVETA / MONTAJE DEL CAJÓN



USAR COLA NAS CAVILHAS
UTILICE PEGAMENTO EN LOS PINES

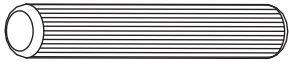


USAR COLA NAS CAVILHAS
UTILICE PEGAMENTO EN LOS PINES



MONTAGEM DOS PÉS / MONTAJE DE PIES

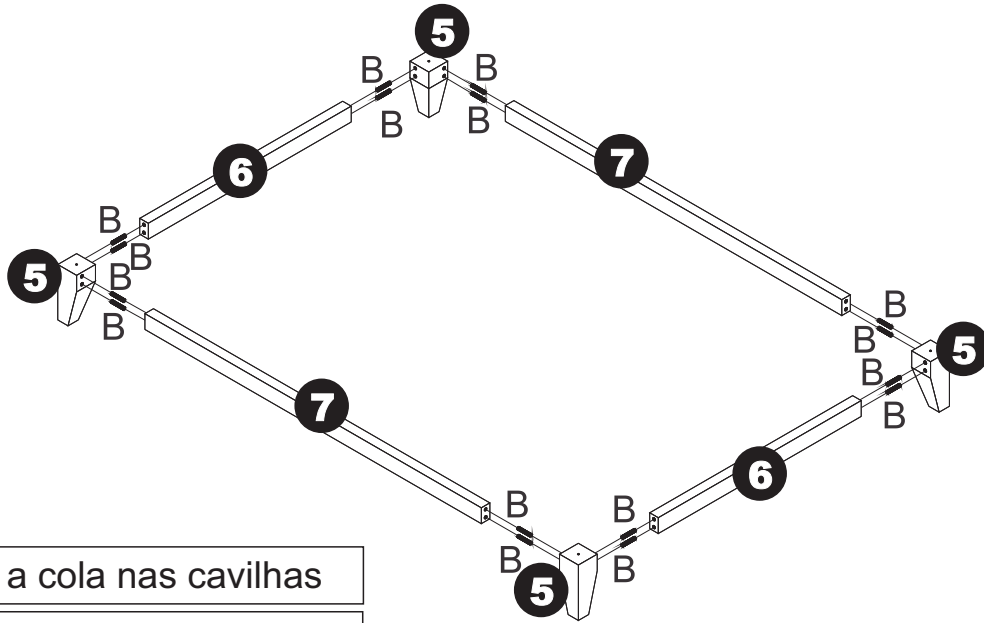
1



B- CAVILHA 8X30



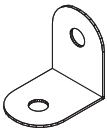
G- COLA



utilizar a cola nas cavilhas

Usa pegamento en las clavijas

2



H - CANTONEIRA



C - PARAFUSO 3,5X14

