

CM - 8003

Instruções de Montagem Assembly Instructions Instrucciones de Montaje

Acesse Vídeos de Montagens
Access Mounting Videos
Acceder a los Vídeos de Montaje
www.tecnomobili.ind.br

tecnomobili

Estrada RSC 453, Km s/n° | Garibaldi | RS
CEP: 95720-000 | Fone / Fax: 54.3464.2050
sac@moveisvideira.com.br

Notas Especiais:

01 -Examine completamente todas as peças do móvel antes de começar o trabalho.

02 -Recomenda-se montar o móvel conforme este Manual de Montagem.

03 -É de responsabilidade do montador seguir as instruções do Manual de Montagem, que são fundamentais para garantir a estrutura do móvel.

04 -Para limpeza, utilizar somente pano úmido e sabão neutro.

Special notes:

01 -Check all parts of the unit thoroughly before starting work.

02 -It is recommended to assemble the furniture according to this Installation Manual.

03 -It is the responsibility of the assembler to follow the instructions in the Assembly Manual, which are essential to ensure the structure of the furniture.

04 -For cleaning use only damp cloth and neutral soap.

Notas especiales:

01 -Examine completamente todas las piezas del mueble antes de iniciar el trabajo.

02 -Se recomienda montar el mueble conforme el Manual de Ensamblaje.

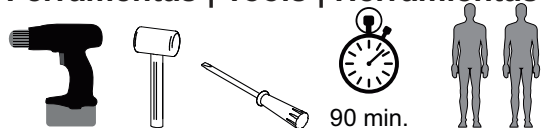
03 -Es de responsabilidad del montador seguir las instrucciones del Manual de Ensamblaje, que son fundamentales para garantizar la estructura del mueble.

04 -Para limpieza solamente usar trapo húmedo y jabón neutro.

Guarante certificate:

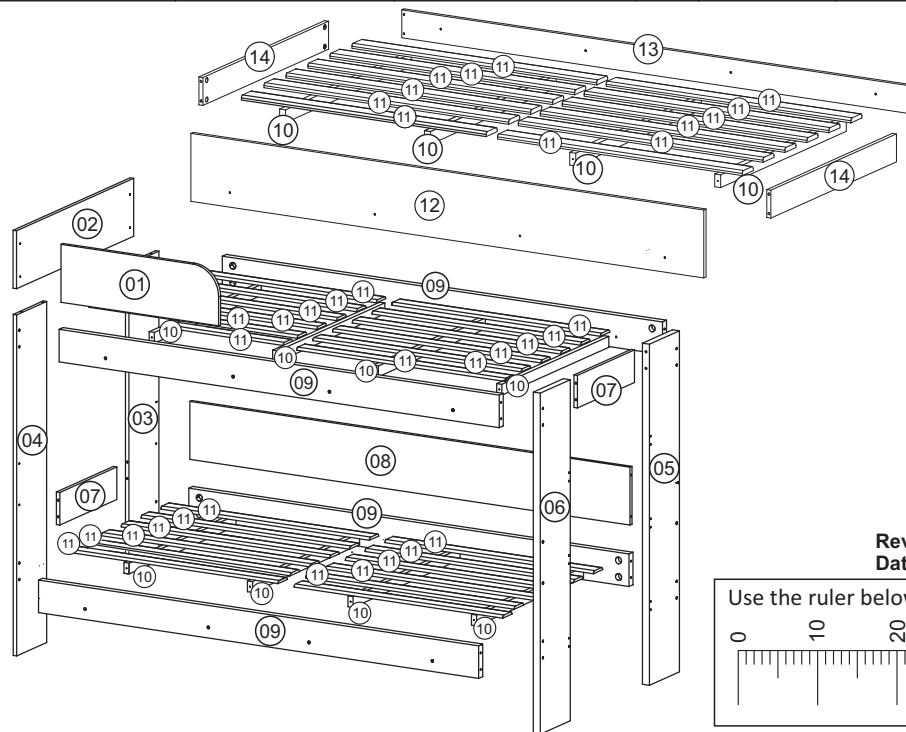
The guarantee of products manufactured by Móveis Videira LTDA covers any defects / manufacturing defects, within the period established by the Consumer Protection Code, in its Article 26, II, which provides for a legal guarantee of ninety (90) days.

Ferramentas | Tools | Herramientas



Lista de Peças / List of pieces / Lista de piezas

| CÓD | DESCRIÇÃO | DESCRIPTION | DESCRIPCIÓN | QTD | M. PRIMA | DIMENSÕES |
|-----|-----------------------|----------------------|------------------------|-----|----------|-------------|
| 01 | Lateral Proteção | Side Protection | Lateral Protección | 1 | MDP15mm | 680x224x15 |
| 02 | Cabeceira | Headboard | Cabecera | 1 | MDP15mm | 965x224x15 |
| 03 | Pé Direito Cabeceira | Right Foot Headboard | Pié Derecho Cabecera | 1 | MDP15mm | 1320x224x15 |
| 04 | Pé Esquerdo Cabeceira | Left Foot Headboard | Pié Izquierdo Cabecera | 1 | MDP15mm | 1320x224x15 |
| 05 | Pé Direito Escada | Right Foot Stairs | Pié Derecho Escalera | 1 | MDP25mm | 1320x224x25 |
| 06 | Pé Esquerdo Escada | Left Foot Stairs | Pié Izquierdo Escalera | 1 | MDP25mm | 1320x224x25 |
| 07 | Travessa | Traverse | Traviesa | 2 | MDP15mm | 516x126x15 |
| 08 | Travessa Maior | Larger Traverse | Traviesa Major | 1 | MDP15mm | 1900x224x15 |
| 09 | Lateral | Side | Lateral | 4 | MDP25mm | 1900x126x25 |
| 10 | Suporte Lastro | Ballast Support | Soporte Lastre | 12 | Madeira | 900x42x22 |
| 11 | Lastro | Ballast | Lastre | 36 | Madeira | 900x50 |
| 12 | Frente | Front | Frente | 1 | MDP15mm | 1886x224x15 |
| 13 | Costa | Back | Revés | 1 | MDP15mm | 1886x92x15 |
| 14 | Lateral Inferior | Lower Side | Lateral Inferior | 2 | MDP15mm | 900x92x15 |



| REF | DESCRIÇÃO | QTD |
|-----|---------------------------------|-----|
| A | 3,5 x 16mm CC | 28 |
| B | 4,0 x 50mm CF | 30 |
| C | 1/4 x 70mm | 16 |
| D | 62 x 7mm Minifix Haste Dupla | 12 |
| E | 15 x 12mm Tambor Minifix | 32 |
| F | 22 x 3mm Prego 10x10 | 94 |
| G | 14 x 4mm Sapata Deslizadora | 08 |
| H | 25,6 x 40mm Suporte para Lastro | 16 |
| I | 34 x 47mm Chaveta Sextavada | 01 |
| J | 34 x 7mm Parafuso Minifix | 08 |
| L | 40 x 40 x 1mm Junção de Tampo | 01 |
| M | 35 x 9,5 x 7mm Porca Meia Lua | 16 |
| N | 425 x 60 x 15mm Escada | 03 |
| O | Parafuso União | 12 |
| P | 9 x 12mm Porca Cilíndrica | 04 |
| Q | M4 x 22mm | 12 |
| R | Rodízio RB 30 | 04 |
| S | Tapa Furo | 28 |

Revisão: 01
Data: 27/01/2023

