



Notas Especiais:

01 -Examine completamente todas as peças do móvel antes de começar o trabalho.

02 -Recomenda-se montar o móvel conforme este Manual de Montagem.

03 -É de responsabilidade do montador seguir as instruções do Manual de Montagem, que são fundamentais para garantir a estrutura do móvel.

04 -Para limpeza, utilizar somente pano úmido e sabão neutro.

Special notes:

01 -Check all parts of the unit thoroughly before starting work.

02 -It is recommended to assemble the furniture according to this Installation Manual.

03 -It is the responsibility of the assembler to follow the instructions in the Assembly Manual, which are essential to ensure the structure of the furniture.

04 -For cleaning use only damp cloth and neutral soap.

Notas especiales:

01 -Examine completamente todas las piezas del mueble antes de iniciar el trabajo.

02 -Se recomienda montar el mueble conforme el Manual de Ensamblaje.

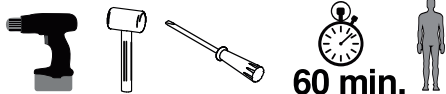
03 -Es de responsabilidad del montador seguir las instrucciones del Manual de Ensamblaje, que son fundamentales para garantizar la estructura del mueble.

04 -Para limpieza solamente usar trapo húmedo y jabón neutro.

Guarante certificate:

The guarantee of products manufactured by Móveis Videira LTDA covers any defects / manufacturing defects, within the period established by the Consumer Protection Code, in its Article 26, II, which provides for a legal guarantee of ninety (90) days.

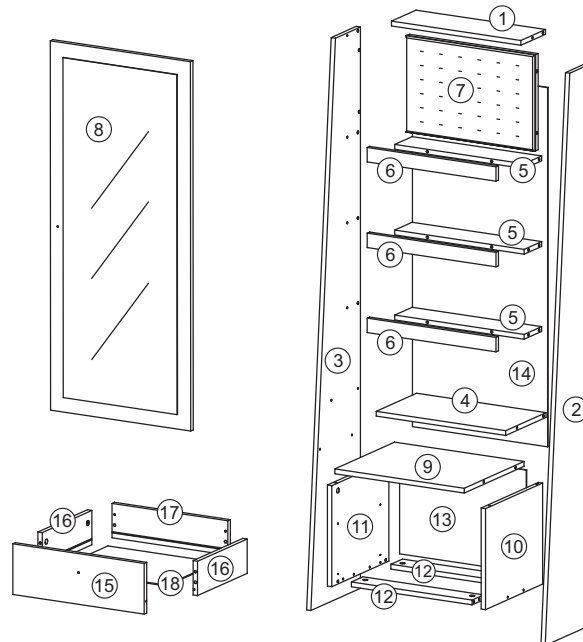
Ferramentas | Tools | Herramientas



60 min.

Lista de Peças / List of pieces / Lista de piezas

CóD	DESCRIÇÃO	DESCRIPTION	DESCRIPCION	QTD	RAW MATERIAL	DIMENSION
01	Tampo Superior	UpperTop	Tapa Superior	1	MDP15mm	450x148x15
02	Lateral Direita Superior	Upper Right Side	Lateral Derecha Superior	1	MDP15mm	1750x298x15
03	Lateral Esquerda Superior	Upper Left Side	Lateral Izquierda Superior	1	MDP15mm	1750x298x15
04	Base Superior	Upper Base	Base Superior	1	MDP15mm	450x243x15
05	Prateleira	Shelf	Estante	3	MDP15mm	450x105x15
06	Travessa Frontal	FrontTraverse	Traviesa Frontal	3	MDP15mm	448x45x15
07	Porta-Anel Estofado	Upholstered Ring Door	PuertaAnilloTapizado	1	MDP15mm	448x300x15
08	Porta	Door	Puerta	1	MDP15mm	1130x478x15
09	Tampo	Top	Tapa	1	MDP15mm	450x360x15
10	Lateral Direita Inferior	Lower Right Side	Lateral Derecha Inferior	1	MDP15mm	315x344x15
11	Lateral Esquerda Inferior	Lower Left Side	Lateral Izquierda Inferior	1	MDP15mm	315x344x15
12	Rodapé	Baseboard	Rodapié	2	MDP15mm	420x70x15
13	Costa Inferior	Lower Back	Revés Inferior	1	Chapa Dura 3mm	440x320x3
14	Costa Preta	Black Back	Revés Preta	1	Chapa Dura 3mm	810x470x3
15	Frente Gaveta	Drawer Front	Frente Cajón	2	MDP15mm	155x448x15
16	Lateral Gaveta	Drawer Side	Lateral Cajón	4	MDP15mm	293x105x15
17	Costa Gaveta	Drawer Back	Revés Cajón	2	MDP15mm	395x105x15
18	Fundo Gaveta	Drawer Bottom	Fondo Cajón	2	Chapa Dura 3mm	373x301x3



REF DESCRIPTION QTD

A	Cavilha 8 x 30mm	24
B	4,0 x 16mm CC	35
C	3,5 x 30mm CP	03
D	3,5 x 25mm CC	04
E	34 x 7mm Parafuso Minifix	38
F	15 x 12mm Tambor Minifix	38
G	Dobradiça Reta Calço Nº 1	03
H	22 x 3mm Pregos 10 x 10	24
I	14 x 4mm Sapata Deslizadora	04
J	Corrediça 300mm	02
K	40 x 20 x 21mm Puxador	03
L	40 x 300 x 36mm Cabideiro	03
M	40 x 6mm Bucha 6mm	01
N	200mm Presilha	01
O	33 x 14 x 14mm Cantoneira 135°	02
P	4,0 x 45mm CC	01

Review: 03

Date: 07/04/2022

