

COCINA 2 PUERTAS KIDS



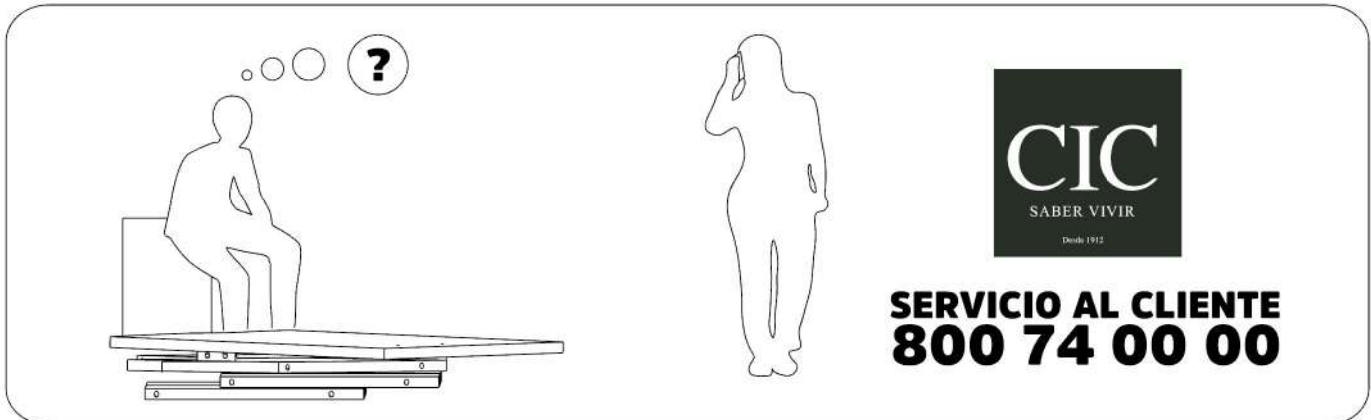
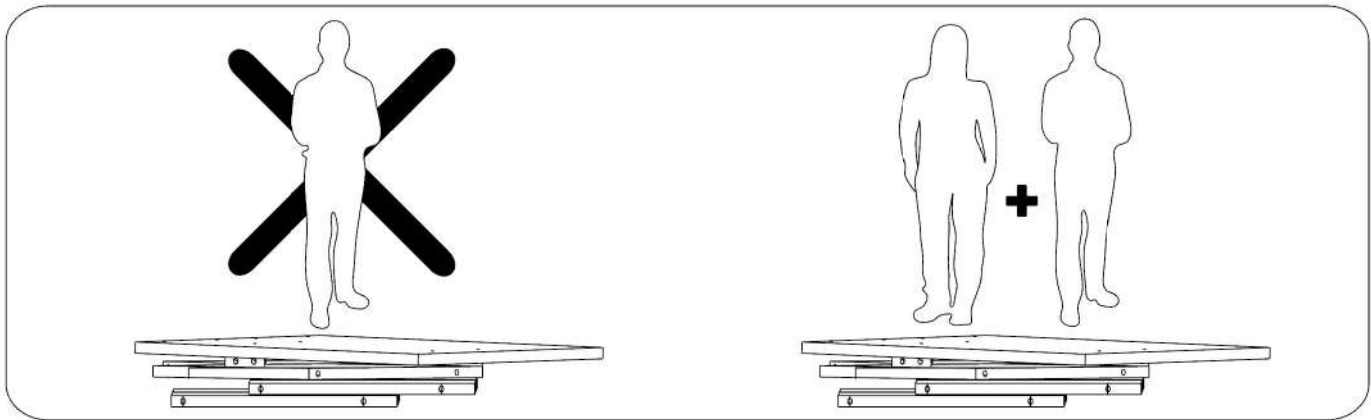
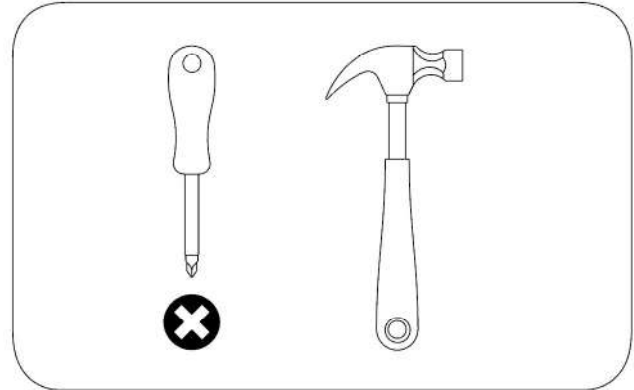
HERRAMIENTAS

A USAR - NO INCLUIDAS

Encuentre su Manual de armado:

- 1- Ingrese a www.cic.cl
- 2- Busque el nombre del mueble.
- 3- Haga clic sobre el mueble seleccionado.
- 4- Digíjase a la opción **ARMALO TU MISMO**".
- 5- Descargue el manual de armado.

o escanée el siguiente código QR.

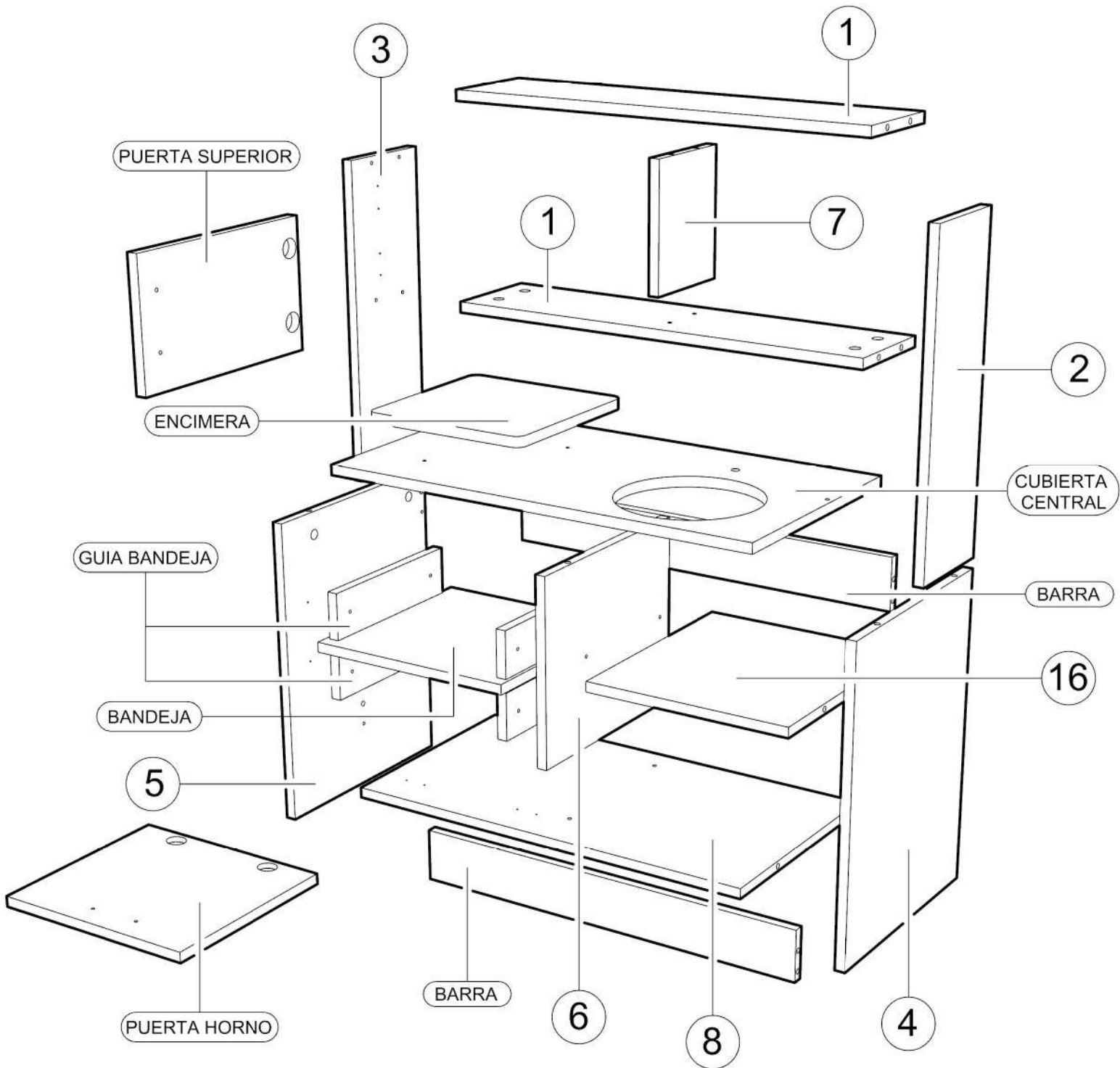


INDICA TAPACANTO



- 1.- Revise que todos los herrajes contenido(s) en la(s) bolsa(s), coincidan con el listado de herrajes indicado en las siguientes páginas.
- 2.- No elimine ningún número de las piezas. Una vez armado el mueble puede desprenderlos y/o borrarlos (los números impresos puede borrarlos con alcohol, alcohol gel o desinfectante de ambientes).
- 3.- Revise que todos los herrajes de la(s) bolsa(s) coincidan con el listado que aparece en este instructivo (tipo de herraje y cantidad).
- 4.- No retire el número que va pegado en el exterior de la caja. Este número se denomina código de trazabilidad (ej.: 0871265) y tiene por objetivo hacer el seguimiento al mueble, en caso de que se presenten problemas en el armado.

PIEZAS Y COMPONENTES



1	CUBIERTA SUP.-REPISA	x2
2	COSTADO SUPERIOR DERECHO	x1
3	COSTADO SUPERIOR IZQUIERDO	x1
4	COSTADO INFERIOR DERECHO	x1
5	COSTADO INFERIOR IZQUIERDO	x1
6	COSTADO CENTRAL	x1
7	DIVISIÓN VERTICAL	x1
8	FONDO	x1

S/N	BARRA	x2
S/N	PUERTA SUPERIOR	x1
S/N	PUERTA HORNO	x1
S/N	BANDEJA	x1
S/N	ENCIMERA	x1
S/N	GUIA BANDEJA	x4
S/N	CUBIERTA CENTRAL	x1
16	REPISA FIJA	x1

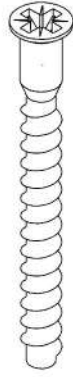
HERRAJES



x30



x30



x6



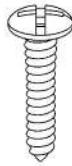
x1



E x1



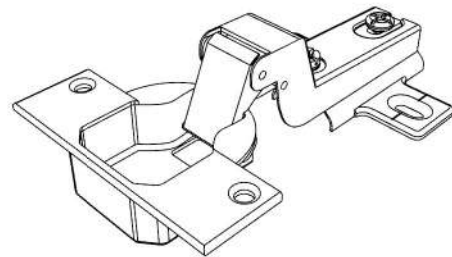
T x10



x1



x4



x4



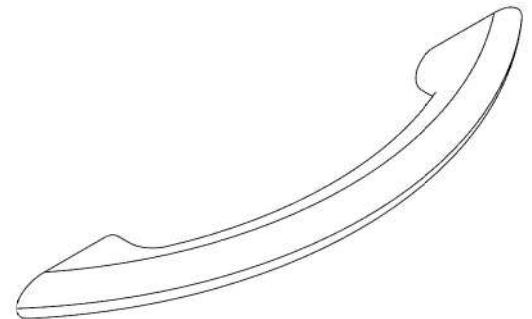
x26



x4



R x4

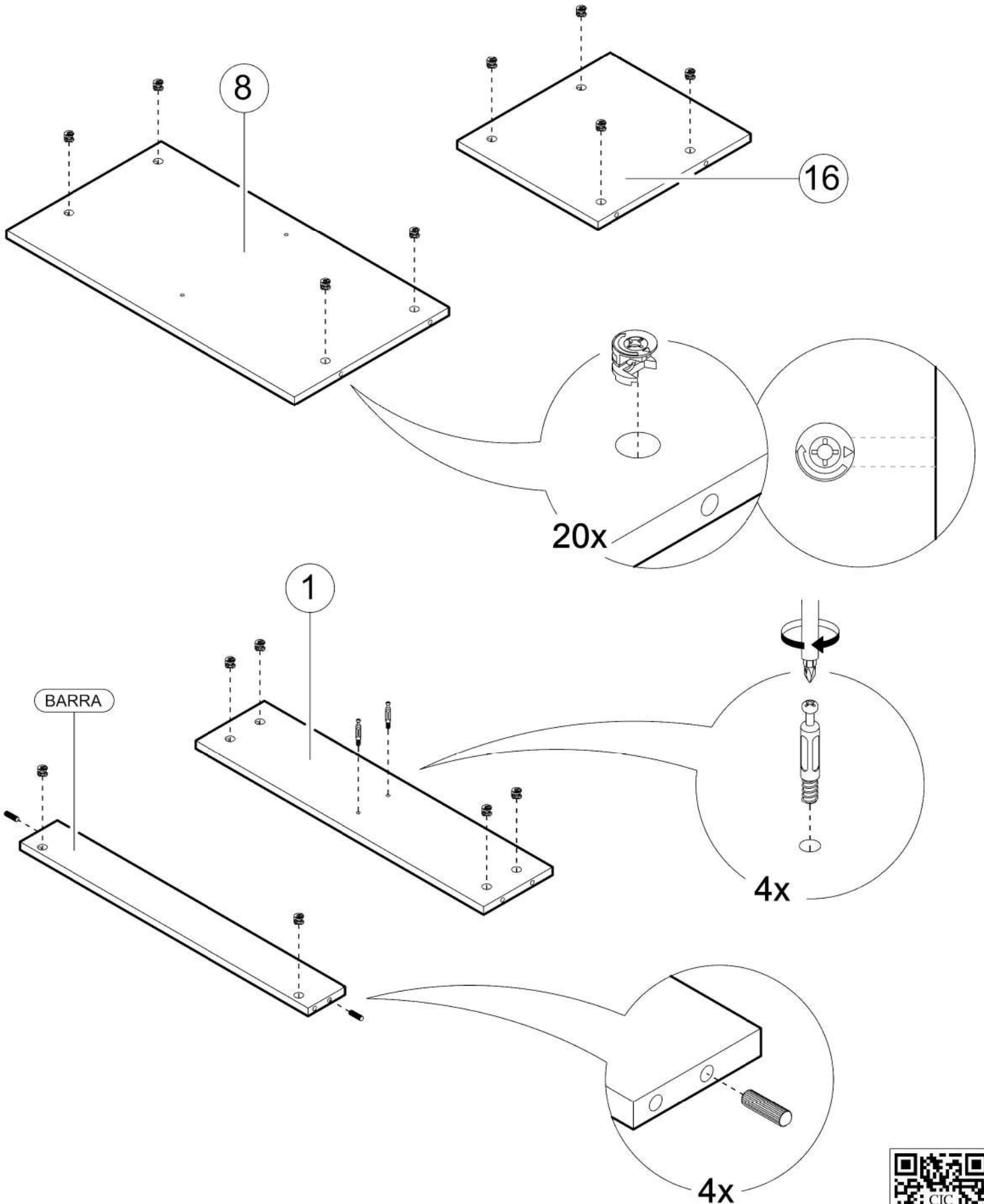


x2

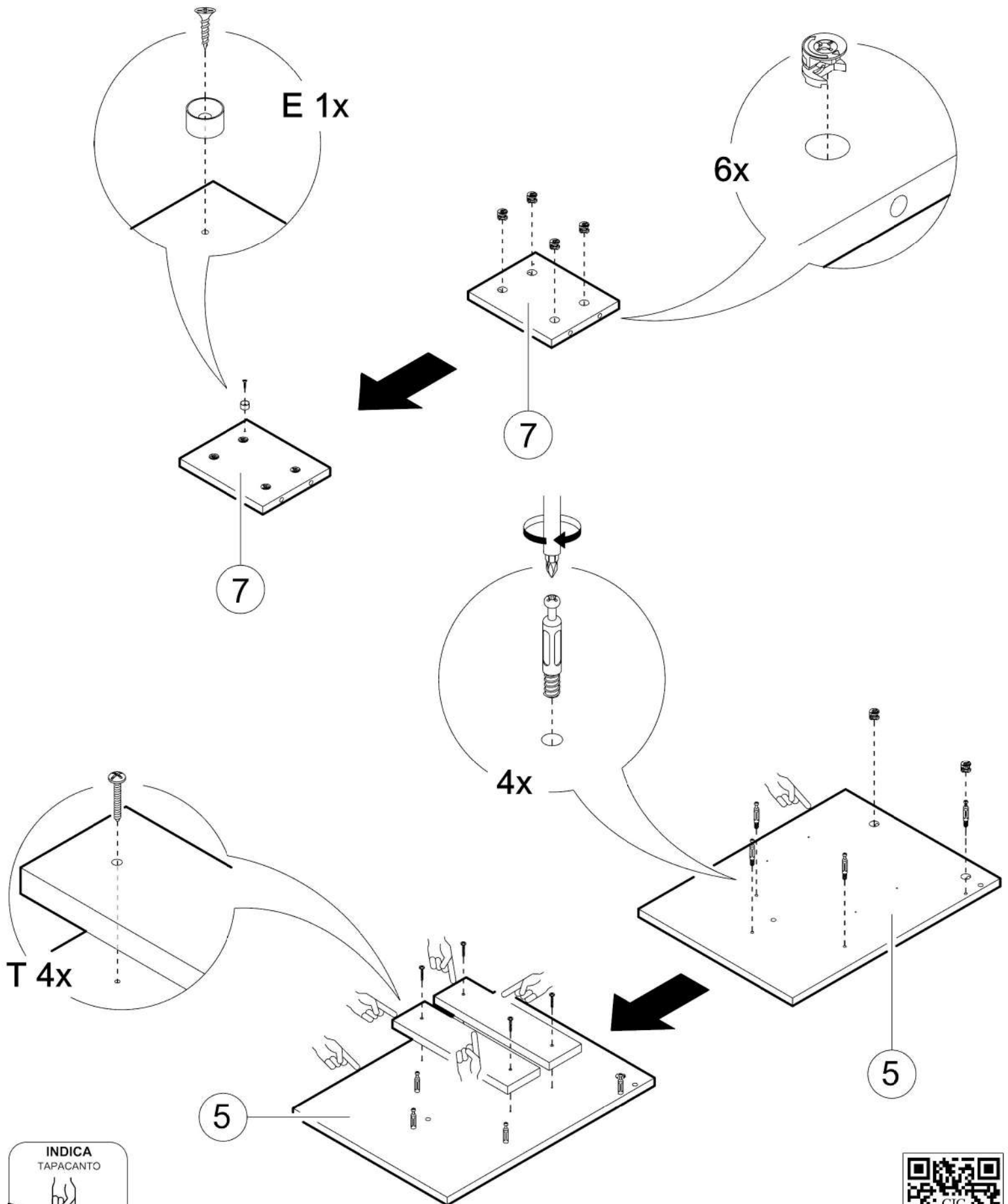
LOS HERRAJES PARA FIJACIÓN A MURO ESTÁN EN LA PENÚLTIMA HOJA DE ESTE MANUAL.



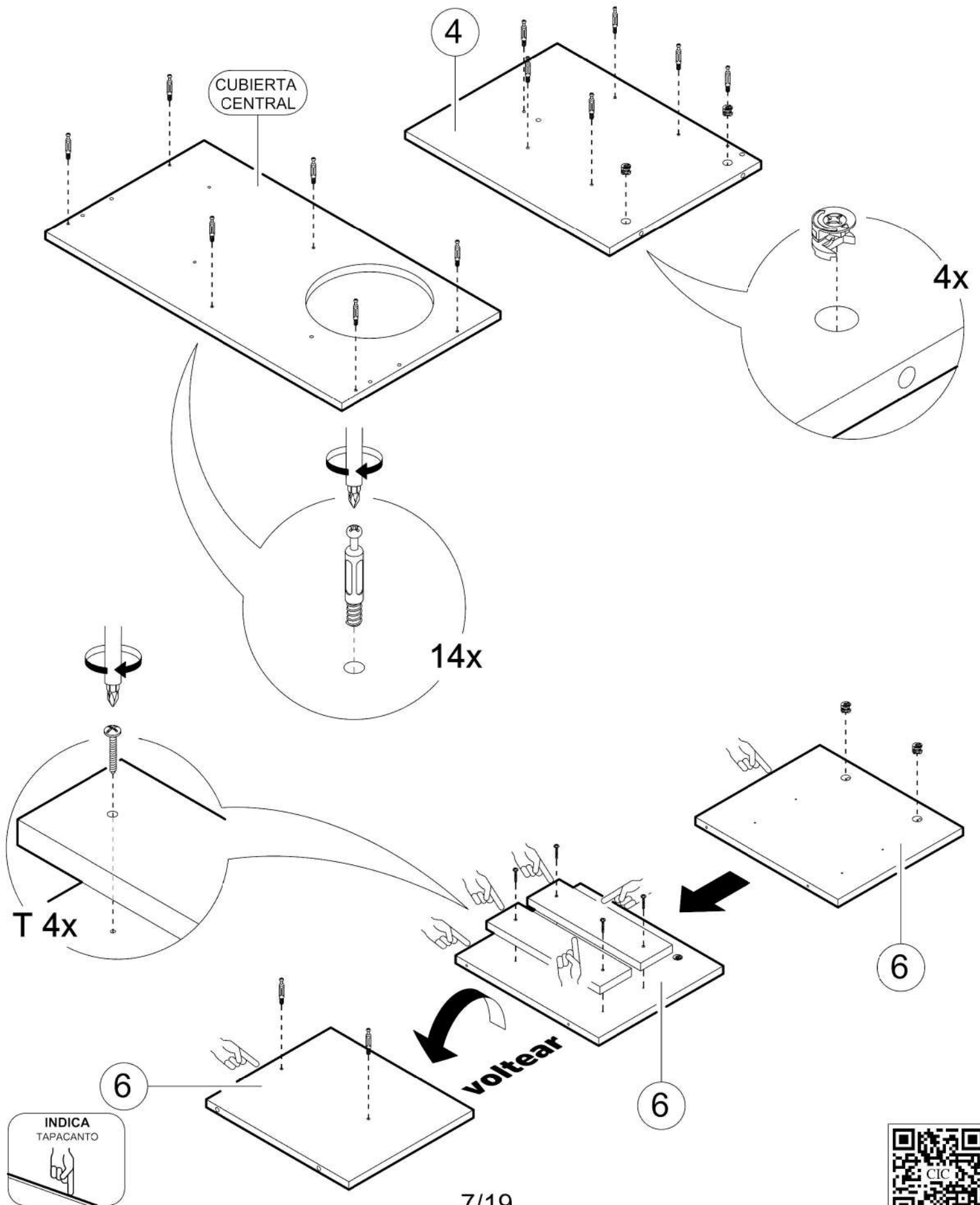
PREPARACIÓN DE PIEZAS



PREPARACIÓN DE PIEZAS



PREPARACIÓN DE PIEZAS



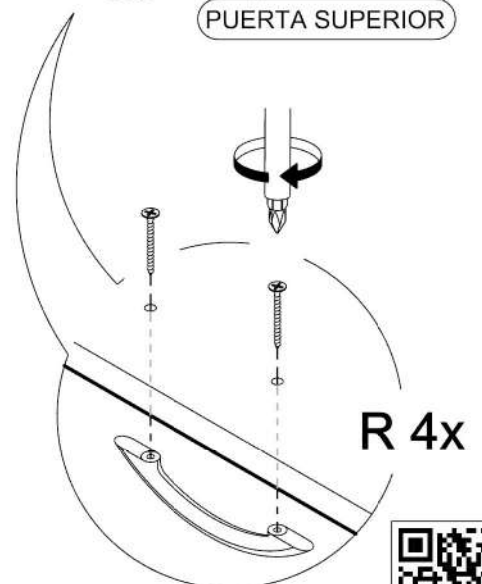
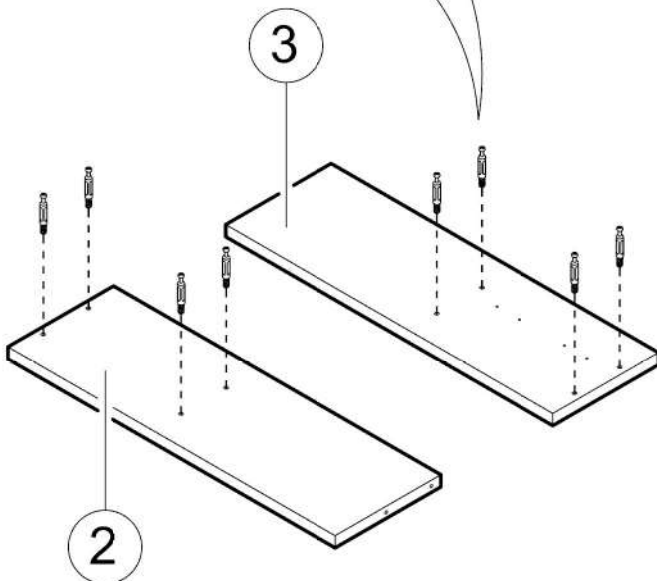
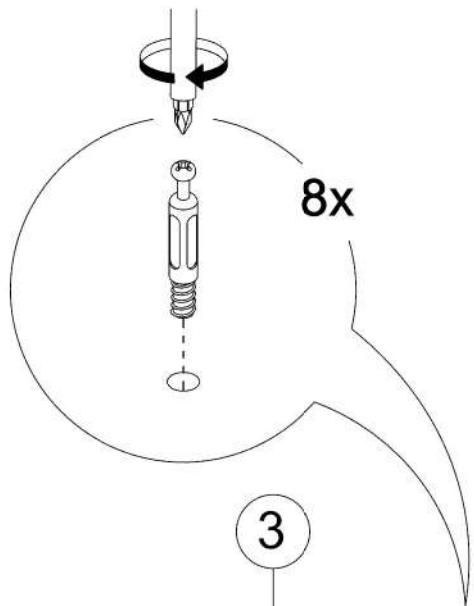
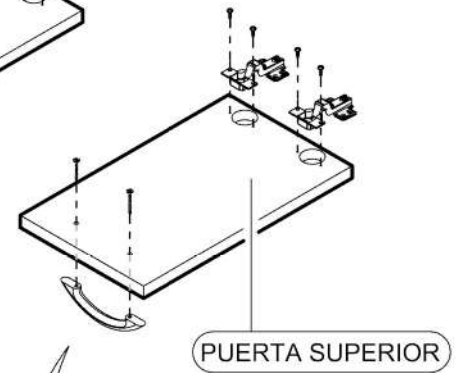
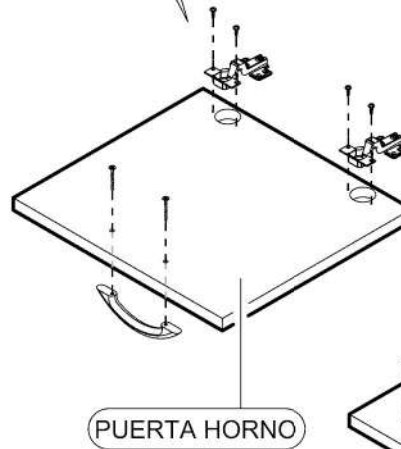
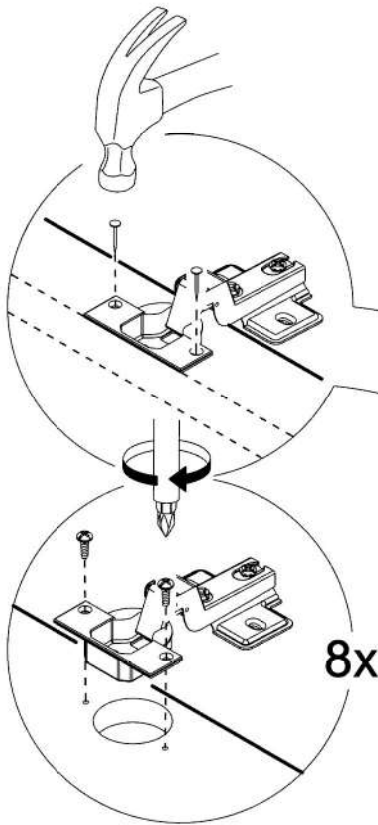
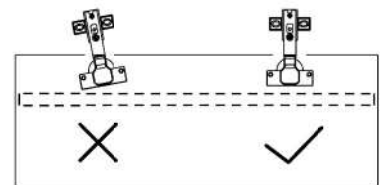
PREPARACIÓN DE PIEZAS



PRECAUCIÓN

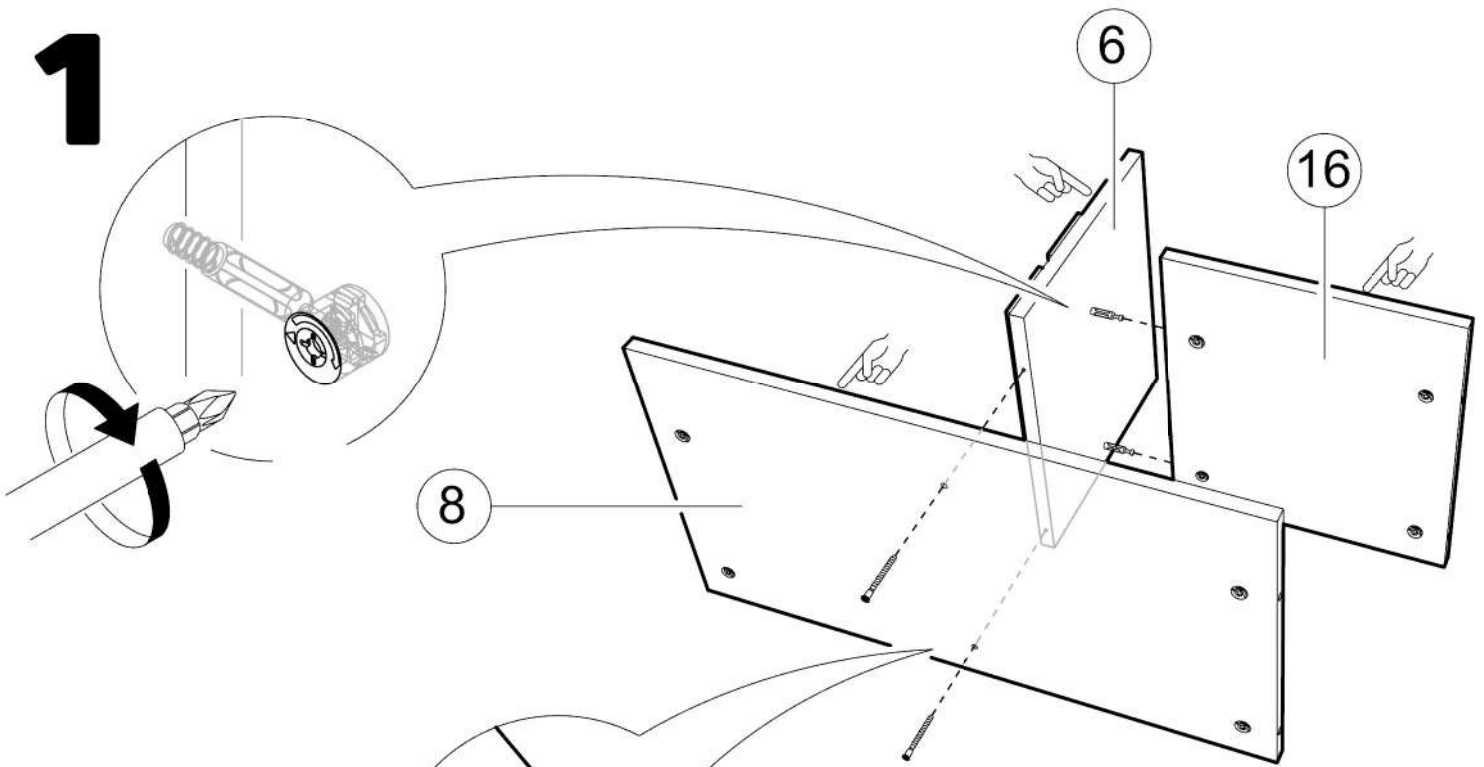
EN LAS PUERTAS, LAS PERFORACIONES PARA LOS TORNILLOS DEBE HACERLAS USTED CON MARTILLO Y CLAVO.

SE RECOMIENDA COLOCAR UNA GUÍA RECTA A LO LARGO DE LAS 2 BISAGRAS PARA MANTENERLAS EN UNA POSICIÓN CORRECTA.

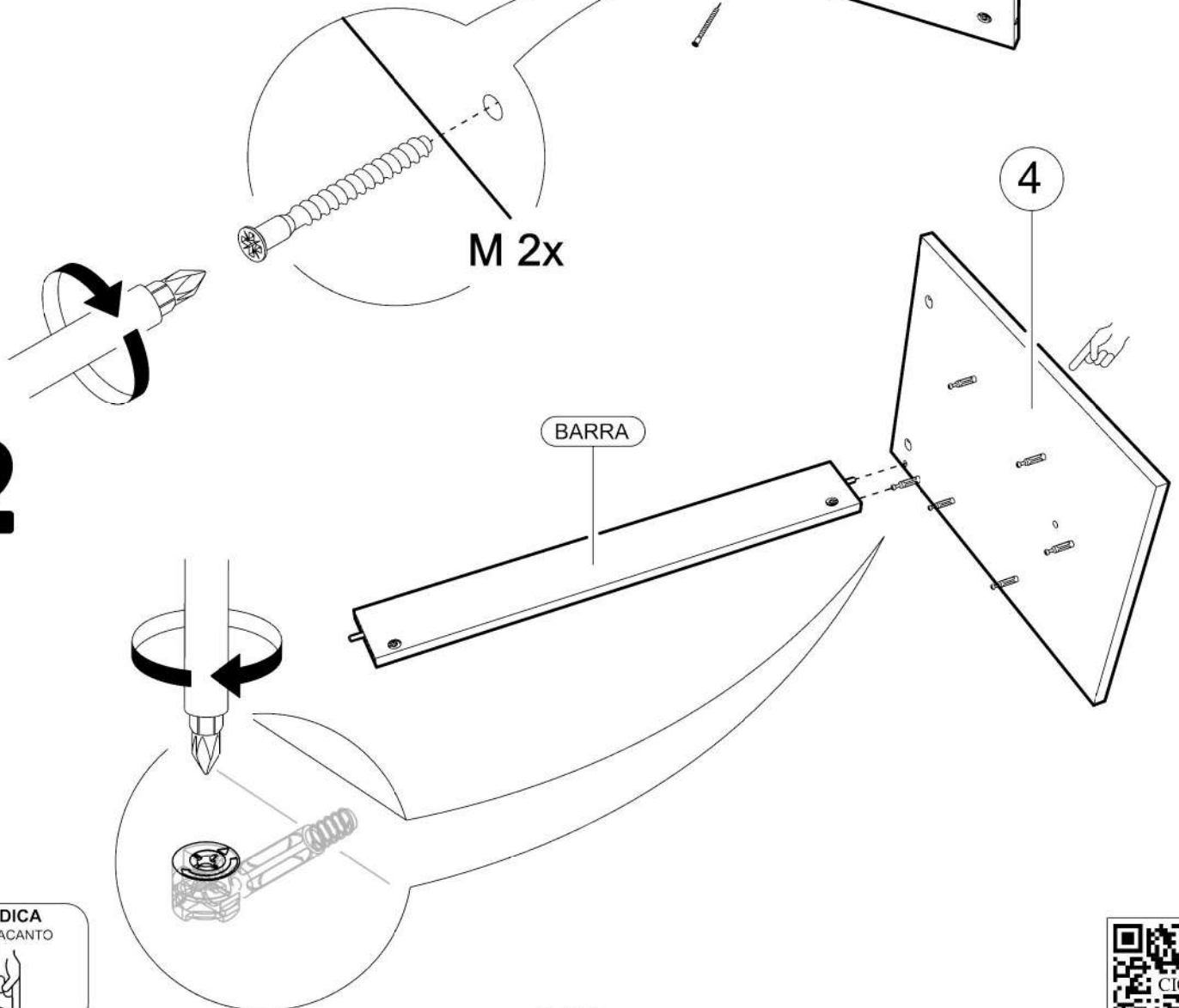


SECUENCIA DE ARMADO

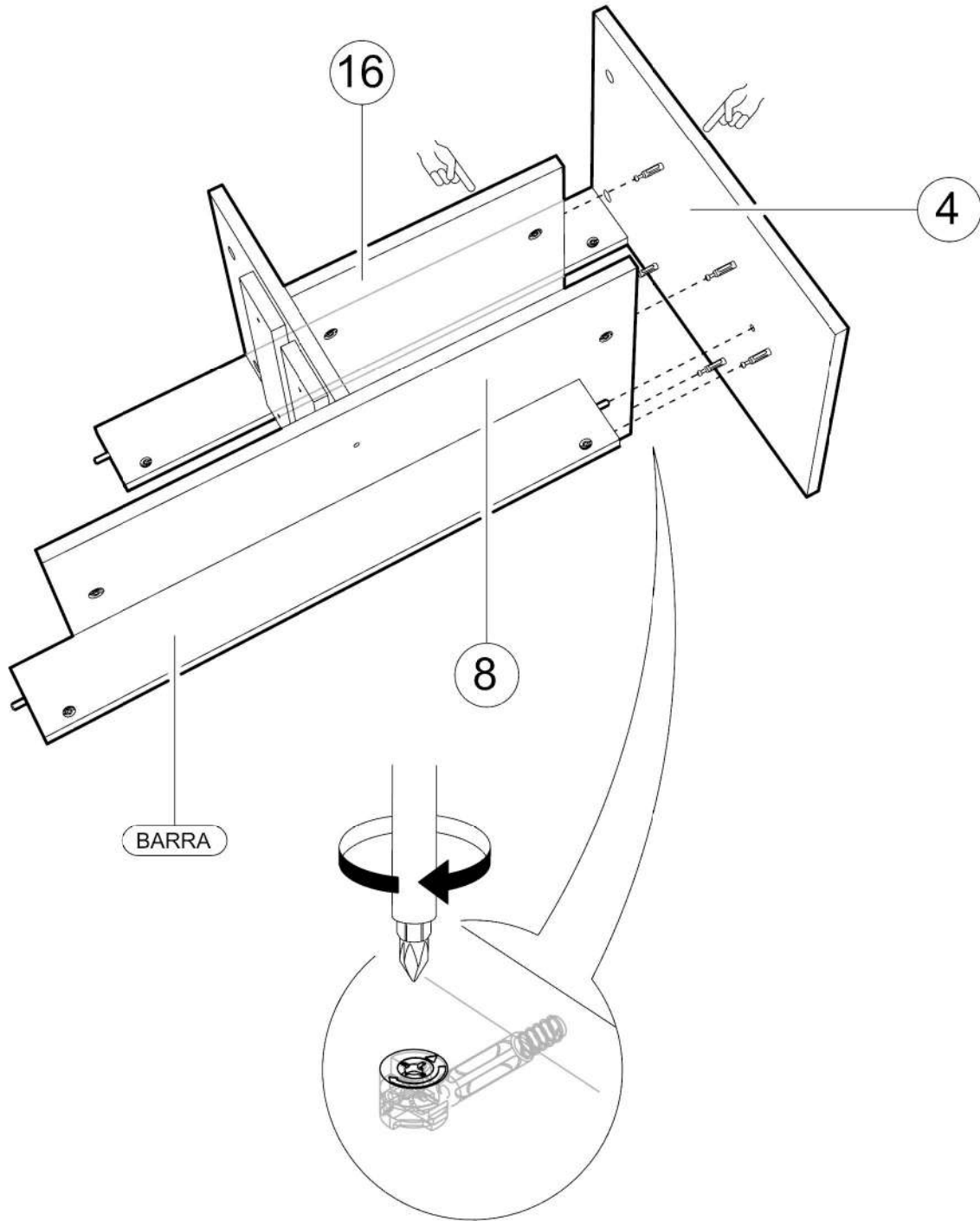
1



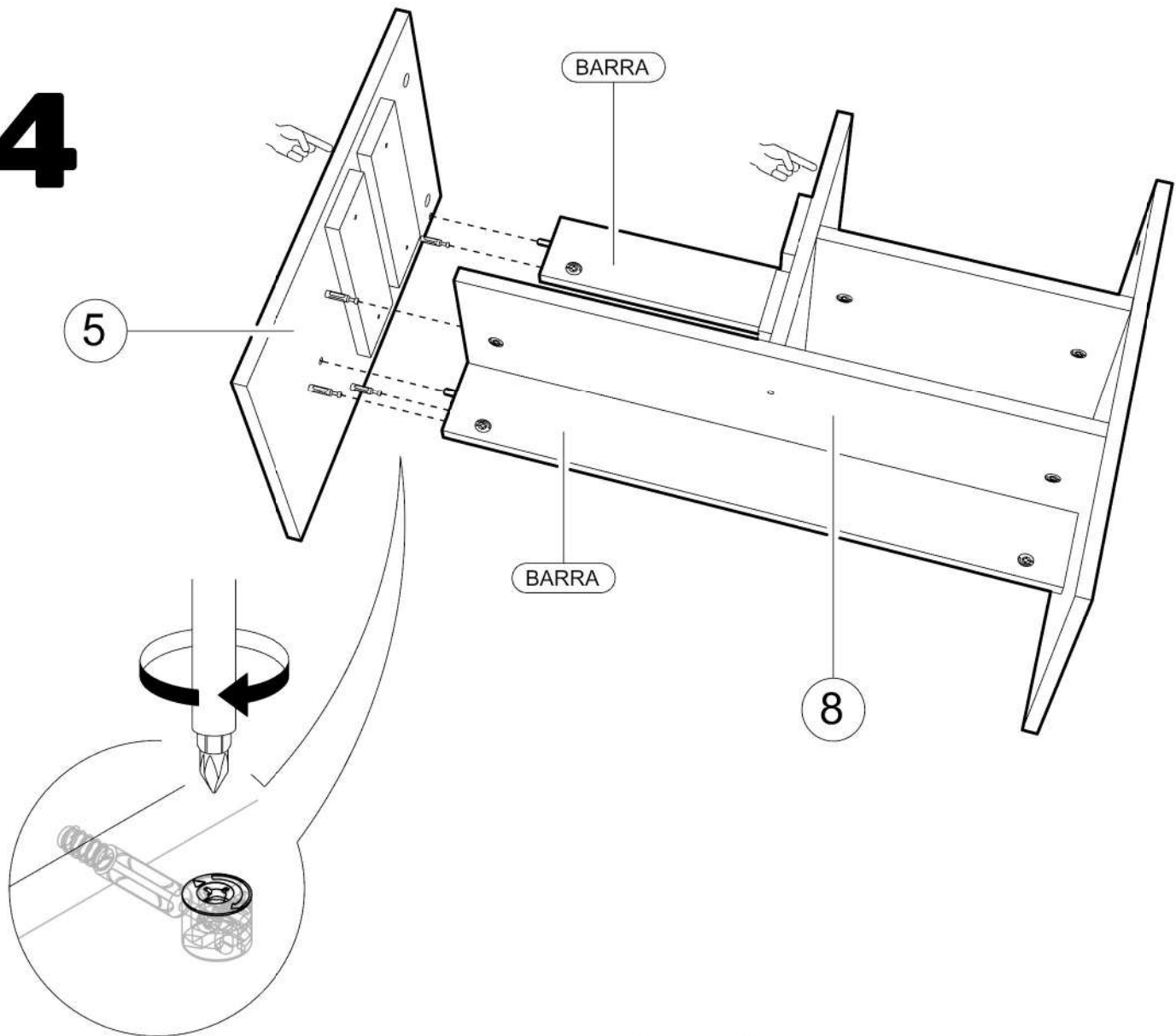
2



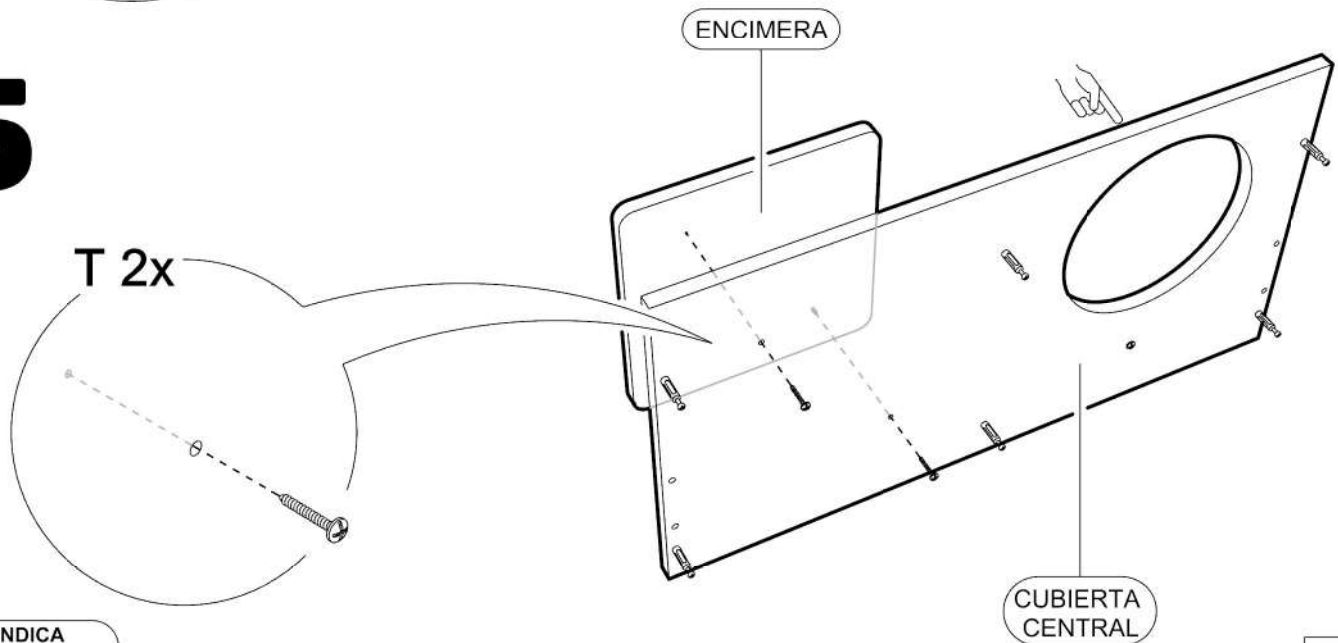
3



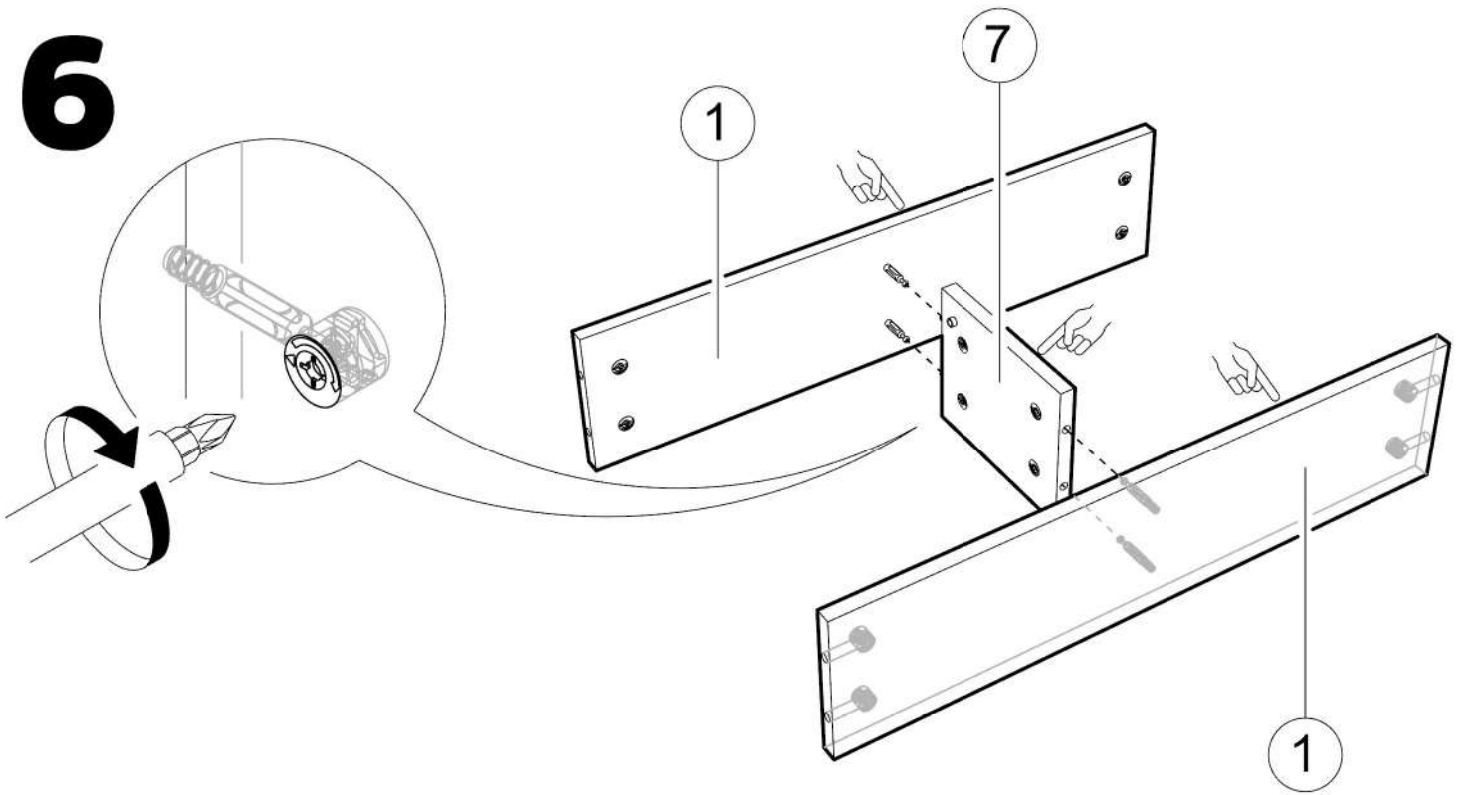
4



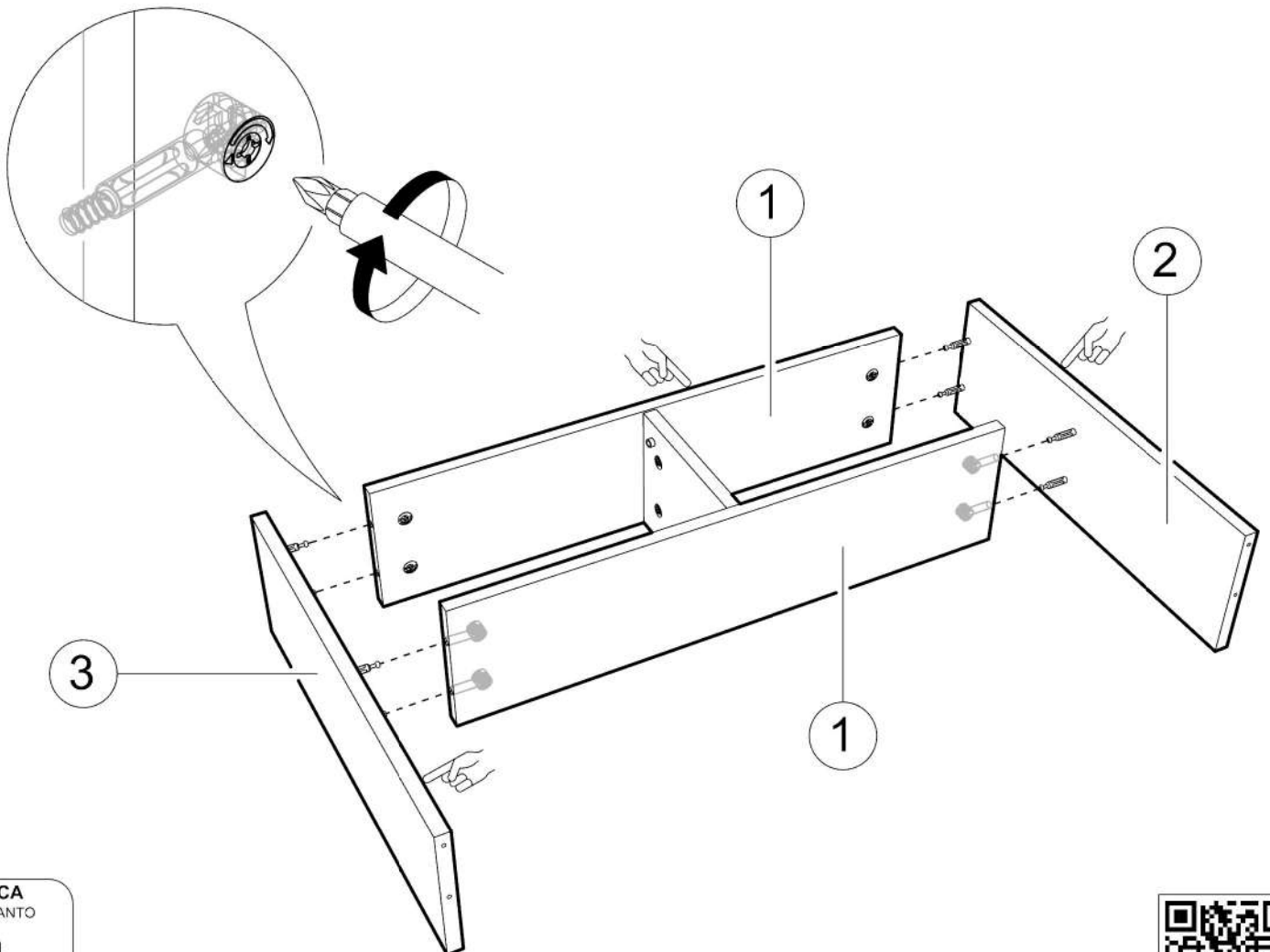
5



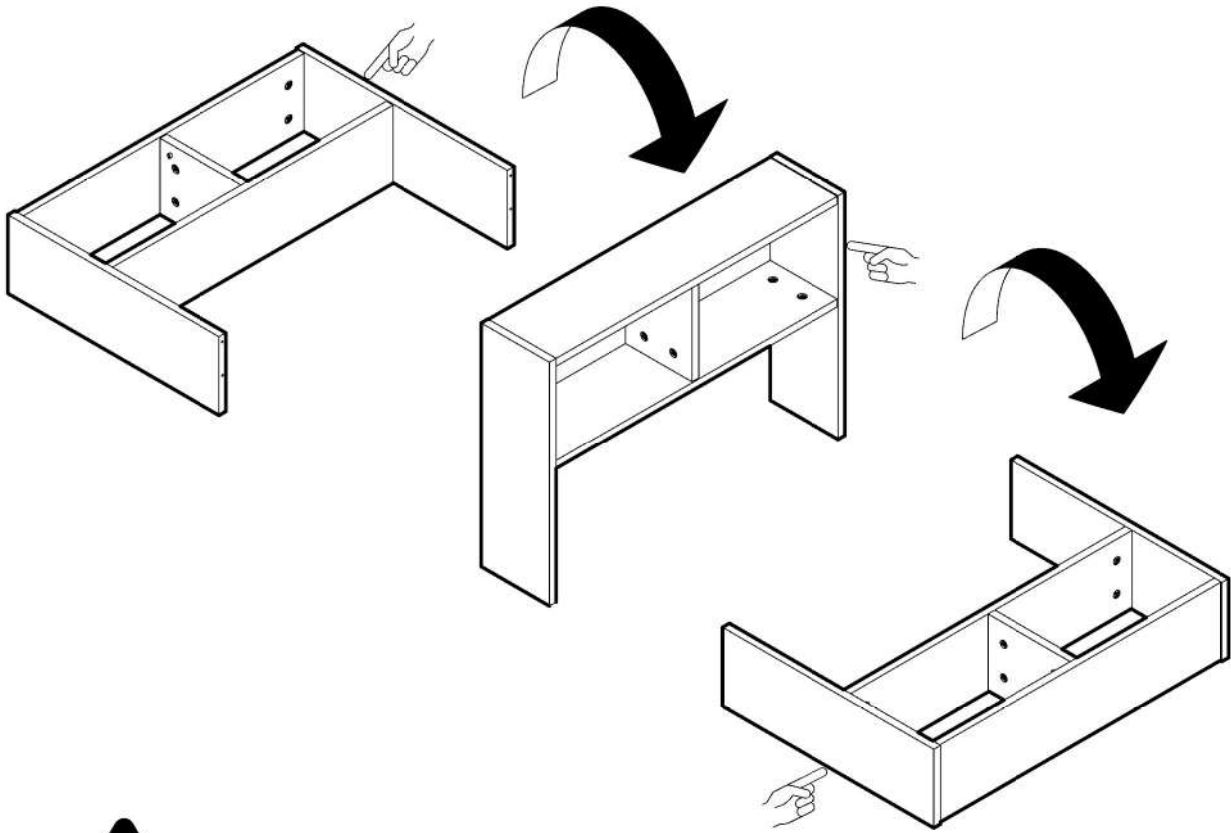
6



7



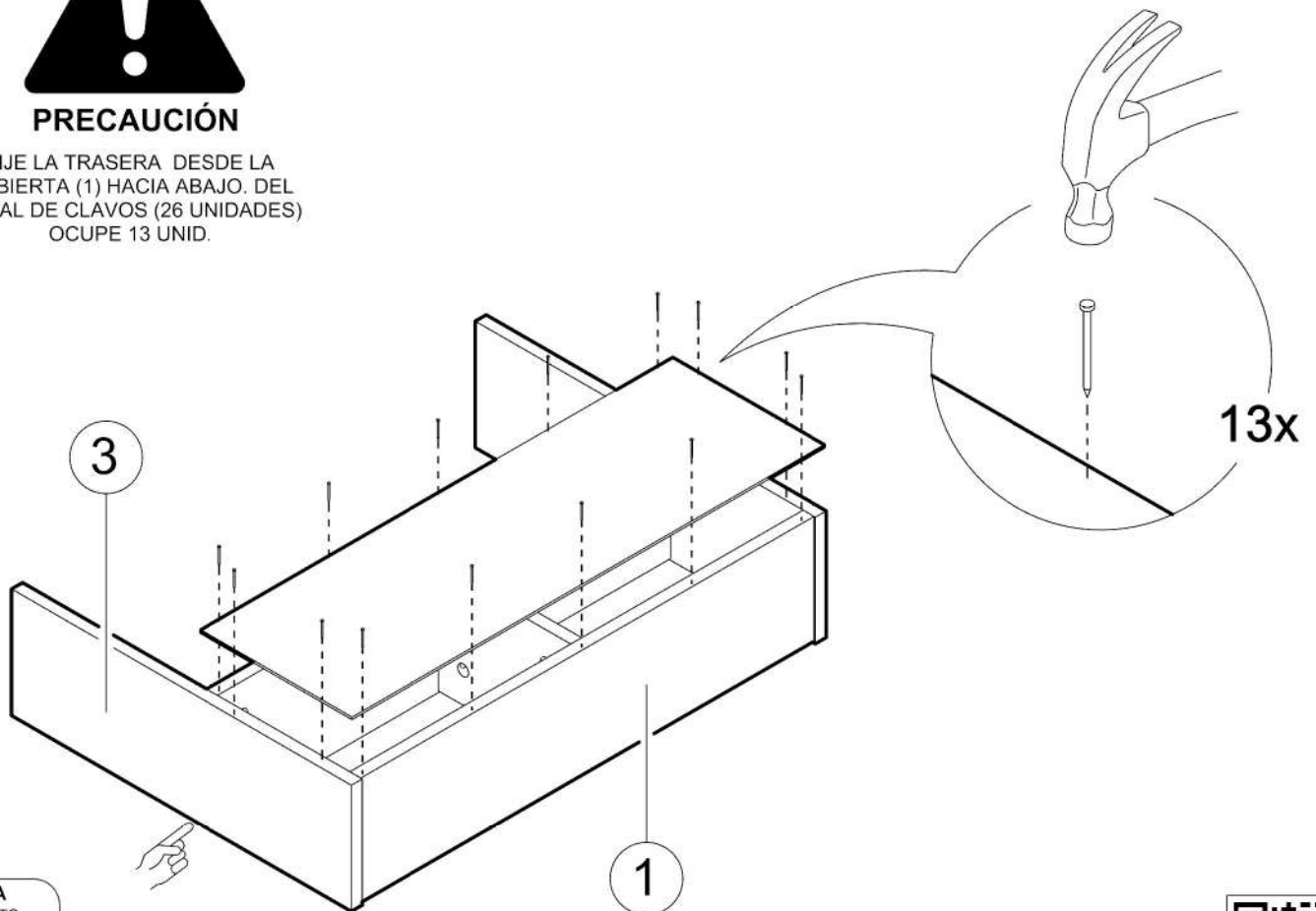
8



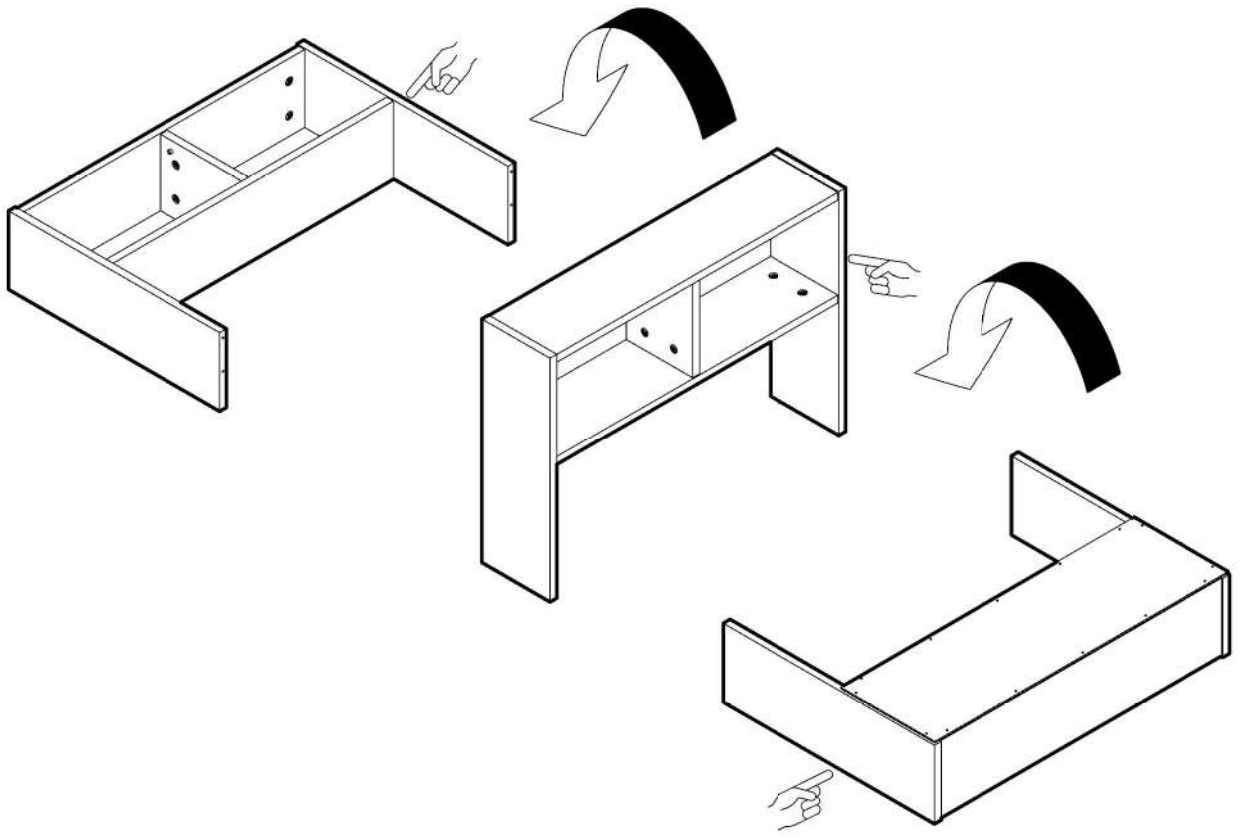
PRECAUCIÓN

FIJE LA TRASERA DESDE LA CUBIERTA (1) HACIA ABAJO. DEL TOTAL DE CLAVOS (26 UNIDADES) OCUPE 13 UNID.

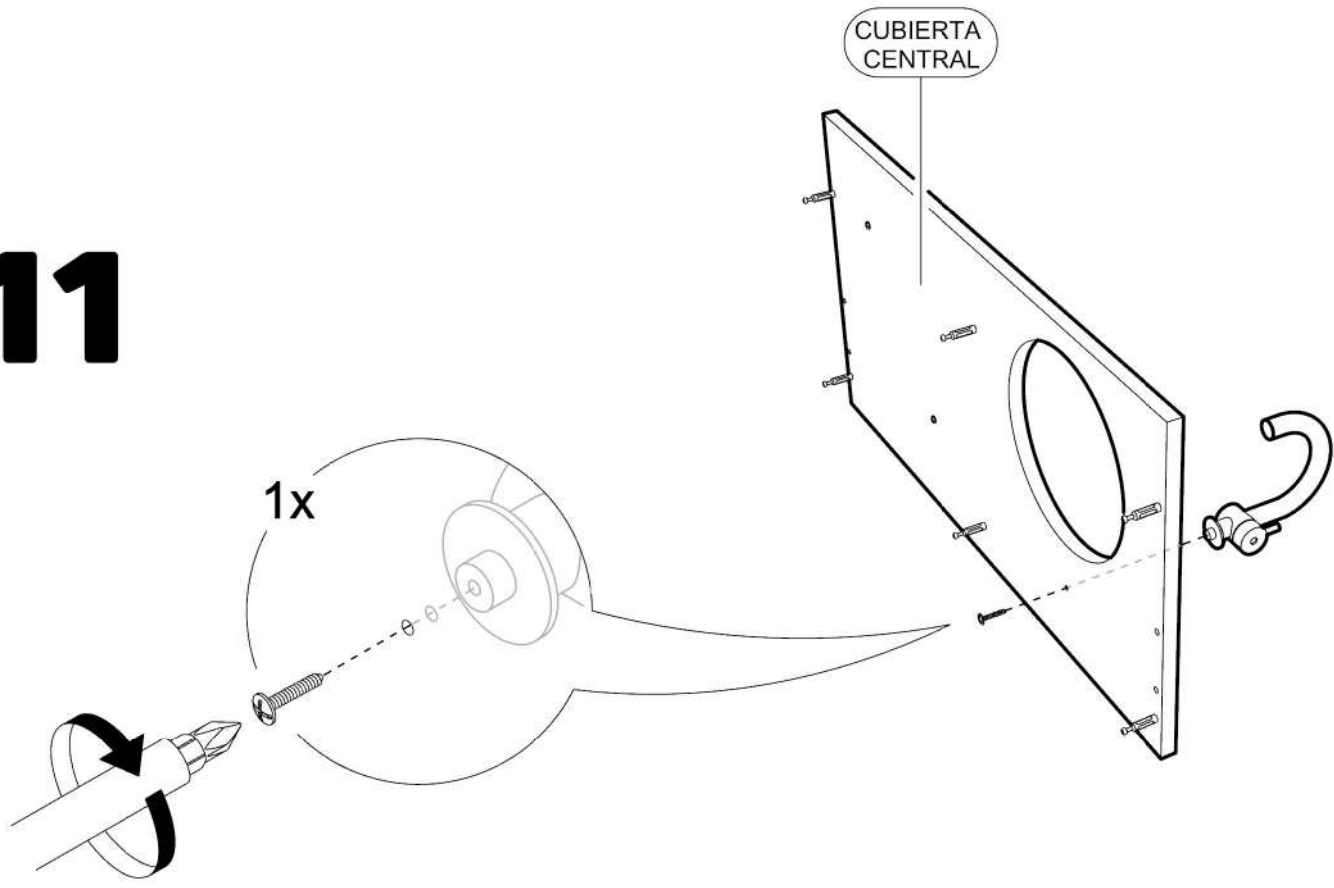
9



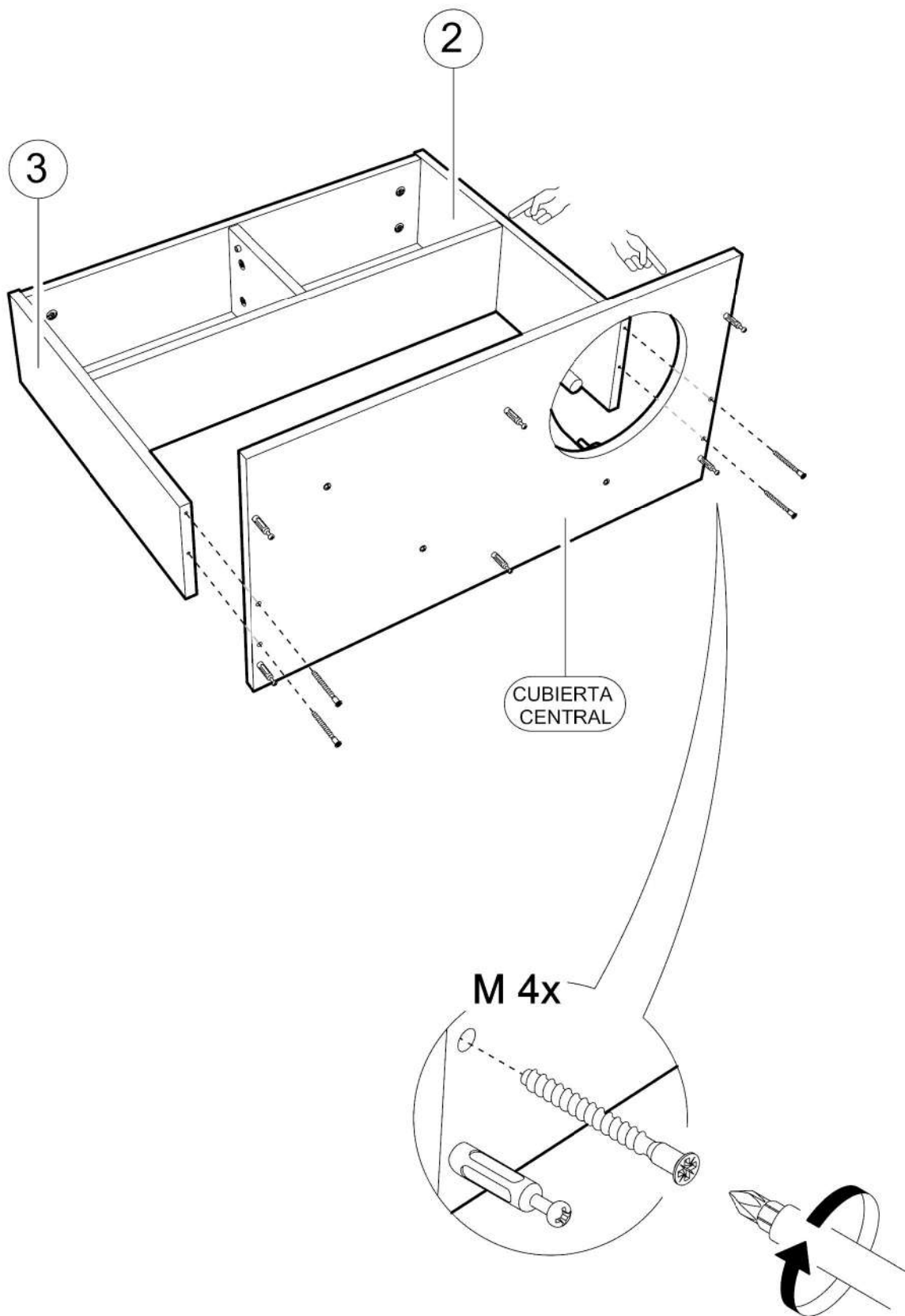
10



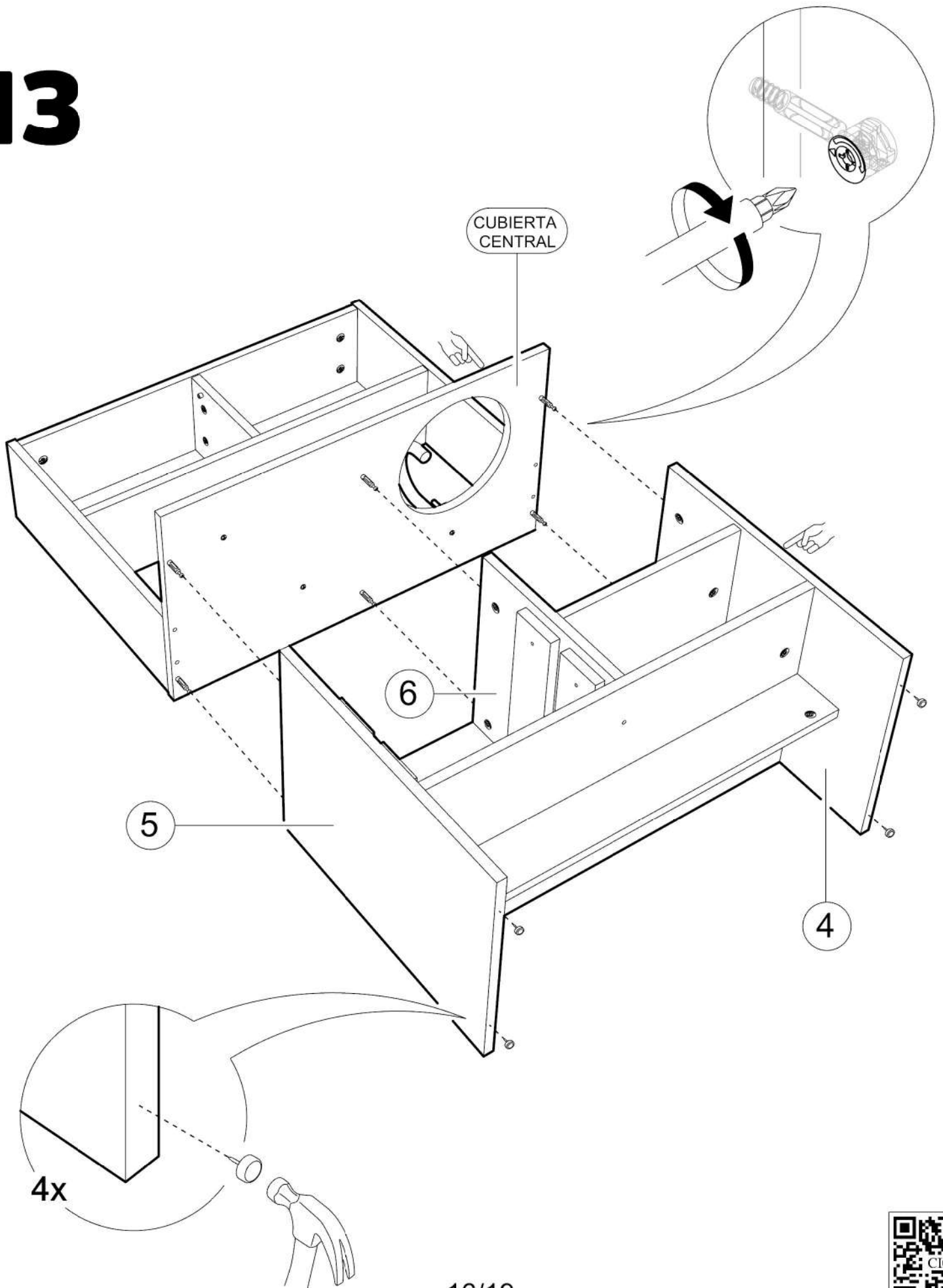
11



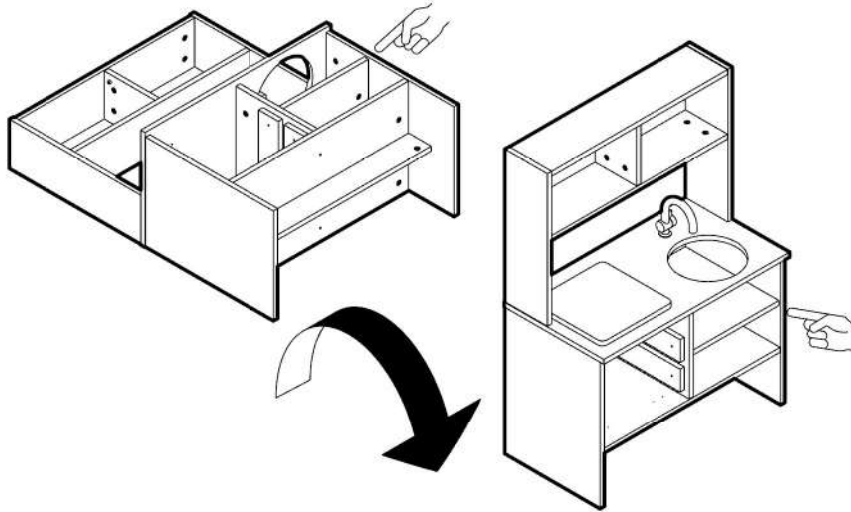
12



13



14

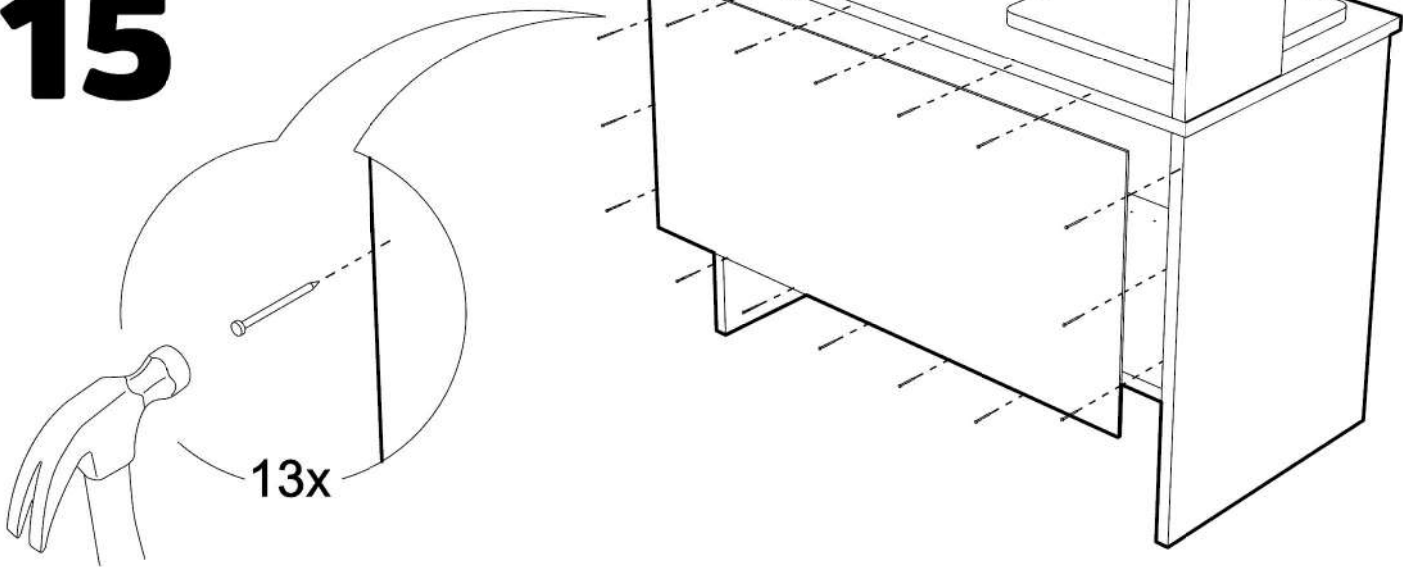


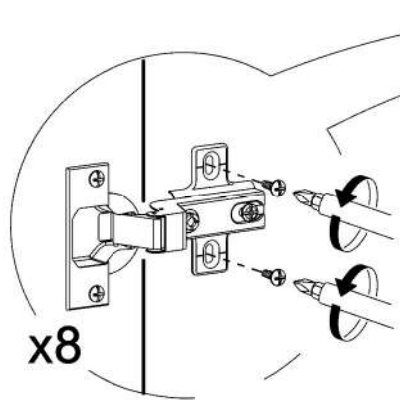
PRECAUCIÓN

FIJE LA TRASERA DESDE LA CUBIERTA CENTRAL HACIA ABAJO. OCUPE LA TOTALIDAD DE CLAVOS RESTANTES.

CUBIERTA CENTRAL

15



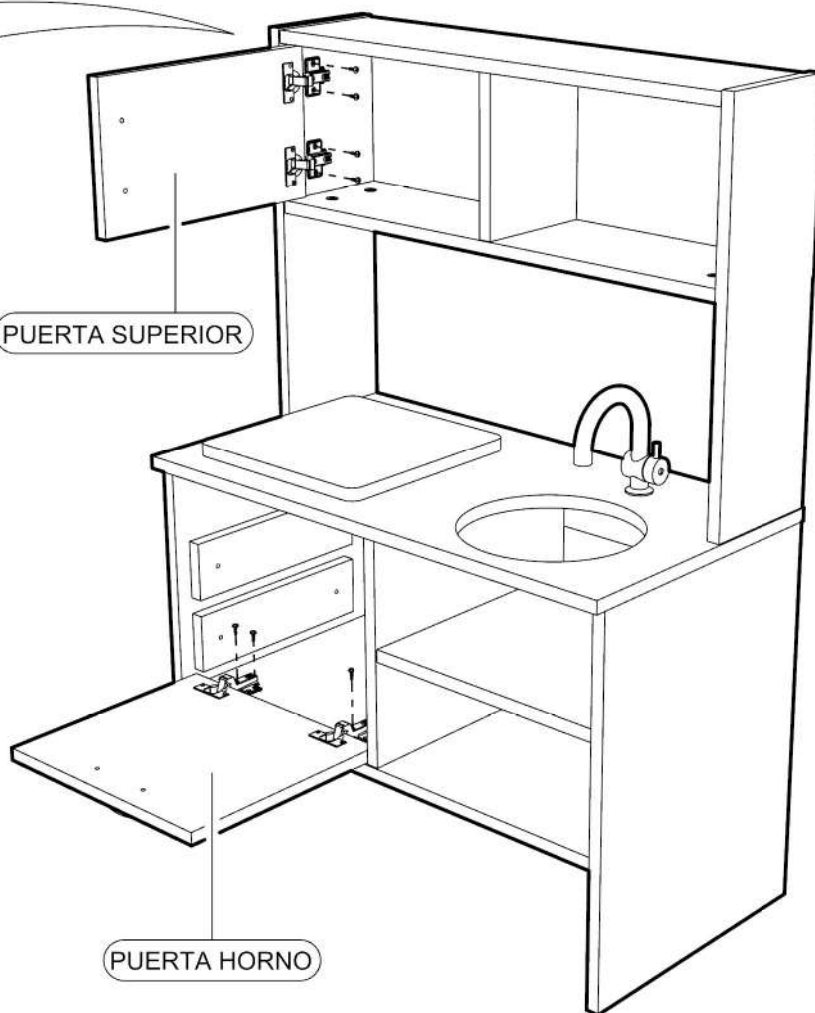


16



PRECAUCIÓN

PARA REGULAR LAS BISAGRAS,
CONSULTAR LA PÁGINA
"REGULACIÓN DE PUERTAS"
AL FINAL DEL INSTRUCTIVO.

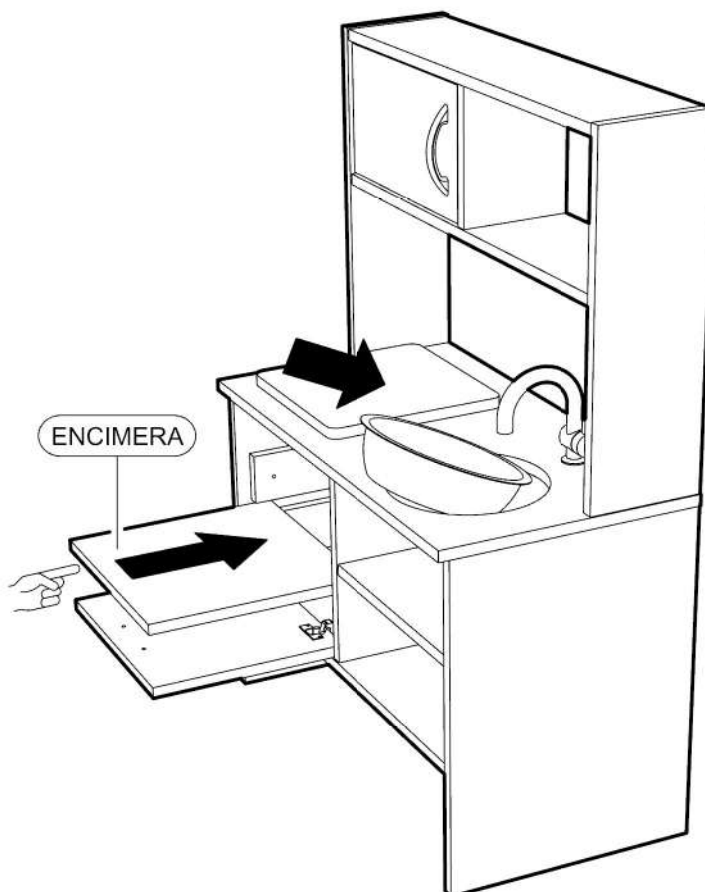


17



PRECAUCIÓN

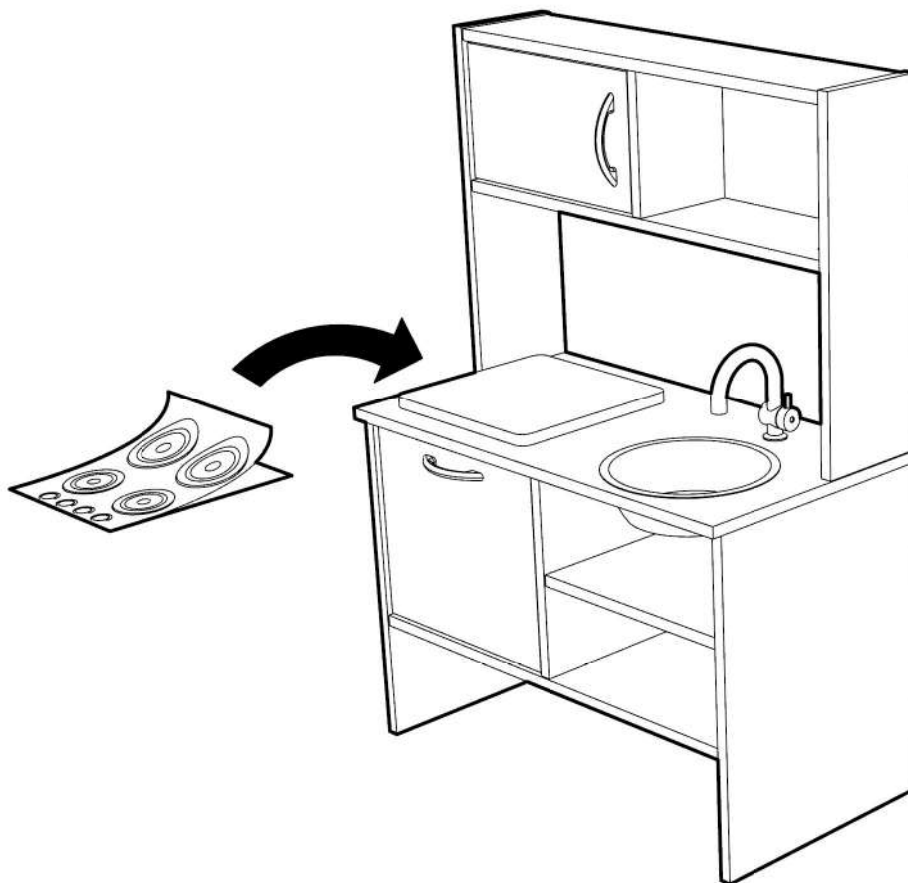
INCLINE LEVEMENTE EL BOWL PARA
INTRODUCIRLO EN EL MUEBLE



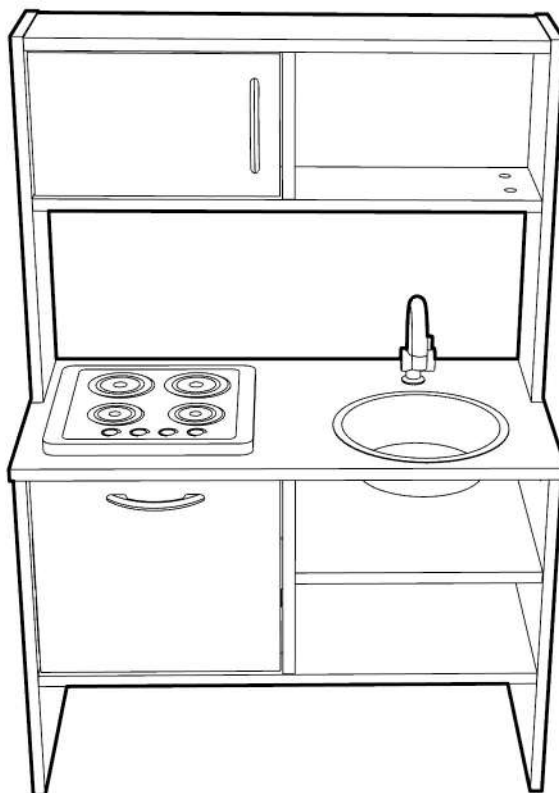
18



PRECAUCIÓN
PEGUE EL STICKER EN LA
LA ENCIMERA, COMO
INDICA LA FIGURA.



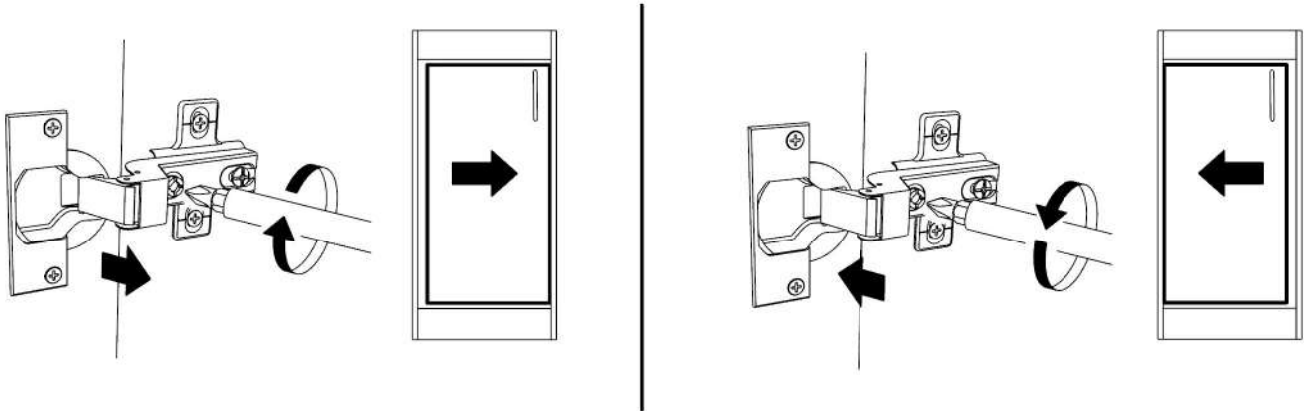
19



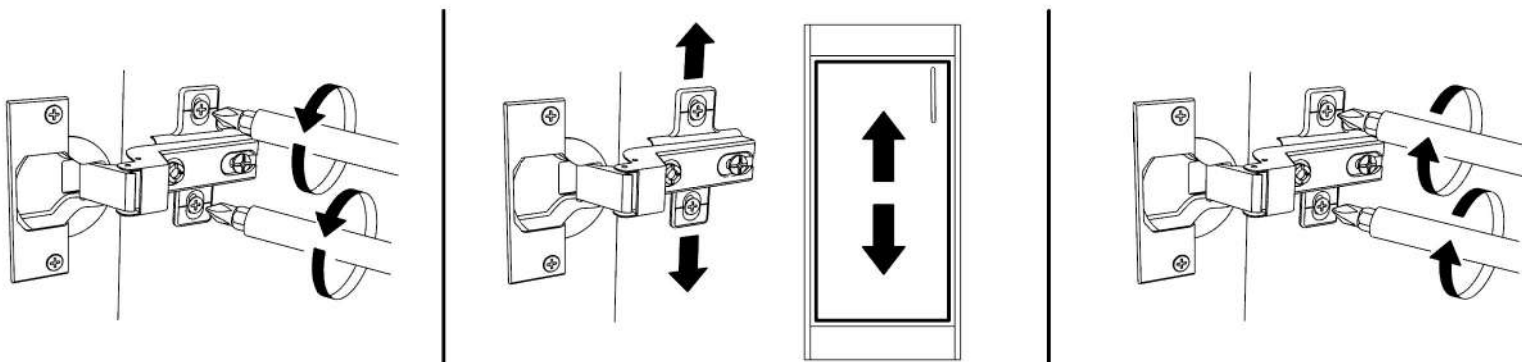
REGULACIÓN DE PUERTAS

* Imagen de mueble referencial

REGULACIÓN HORIZONTAL



REGULACIÓN VERTICAL

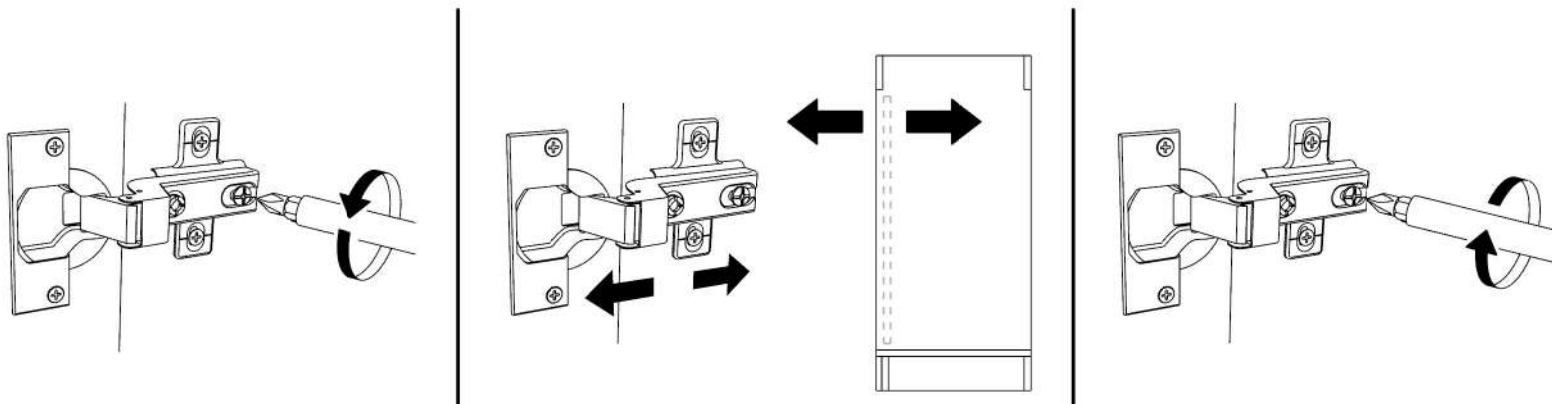


Suelte ambos tornillos de la bisagra.

Regule la altura de la puerta.

Apriete ambos tornillos de la bisagra.

REGULACIÓN DE PROFUNDIDAD



Suelte el tornillo.

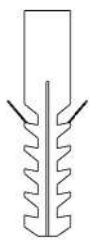
Regule la profundidad de la puerta.

Apriete el tornillo.

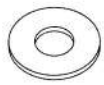
ANCLAJE A MURO

* IMAGEN DEL MUEBLE REFERENCIAL

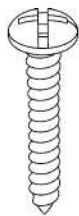
HERRAJES



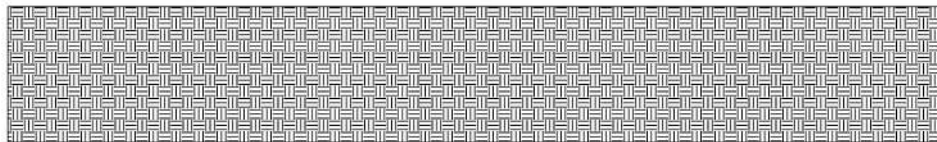
x2



x4



T x4

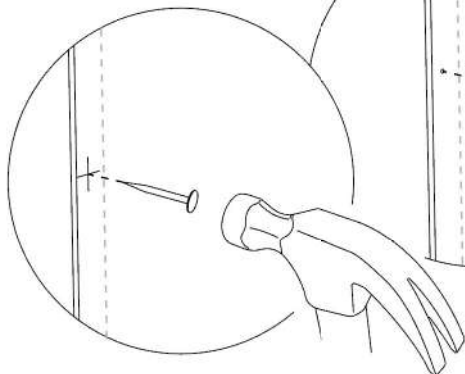


x2

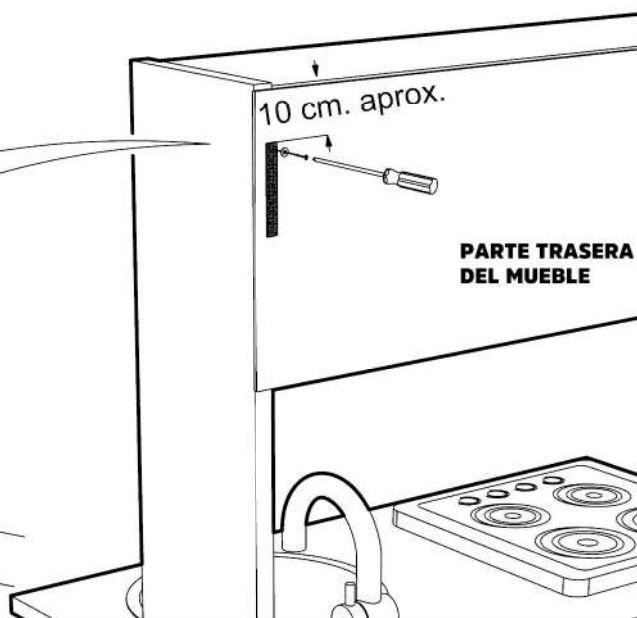


PRECAUCIÓN

NO OLVIDAR LA GOLILLA
ENTRE CINTA DE
SEGURIDAD Y
TORNILLO



T 2x



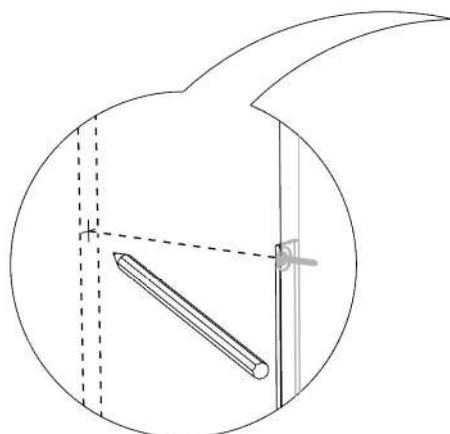
10 cm. aprox.

PARTE TRASERA
DEL MUEBLE

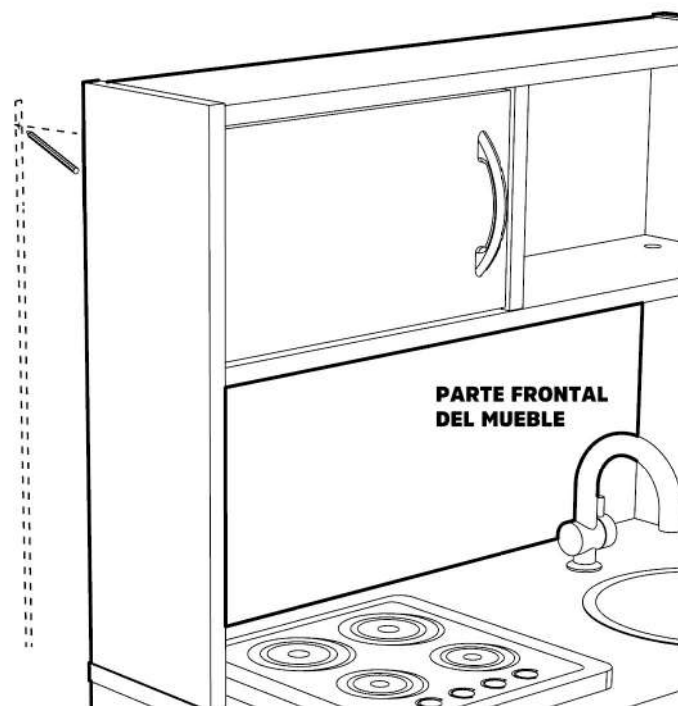


PRECAUCIÓN

CON UN LÁPIZ, HAGA UNA MARCA EN
EL MURO, A LA MISMA ALTURA DEL
TORNILLO QUE FIJÓ EN EL MUEBLE.
REPITA ESTE PASO EN EL LADO
DERECHO DEL MUEBLE.



1/2



PARTE FRONTAL
DEL MUEBLE

CON UN TALADRO, REALICE PERFORACIONES EN LAS MARCAS QUE HIZO ANTERIORMENTE.
USE LOS HERRAJES SEGÚN EL TIPO DE MURO:

- MURO DE MADERA: BROCA DE Ø3mm PARA MADERA.
- MURO DE CONCRETO: BROCA DE Ø6mm PARA CONCRETO.

