

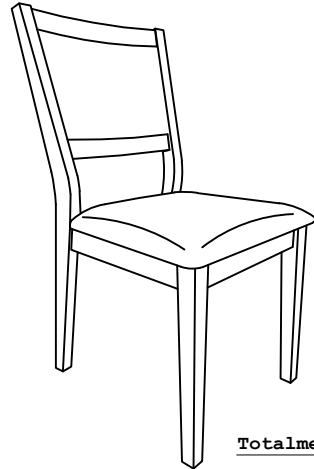
Instrucciones de ensamblaje

Modelo : Silla de comedor Chester

- * Lea atentamente la Instrucción
- * Retire todos los materiales de envoltura
- * Coloque y ensamble todas las piezas de los muebles sobre una superficie limpia y plana, como una alfombra o un paño.

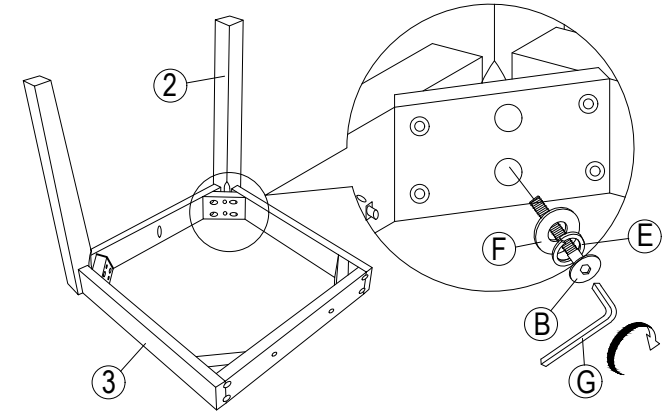


Lista de		
1	Marco tresero	1
2	Pata delantera	2
3	Estructura del asiento	1
4	Cojín del asiento	1



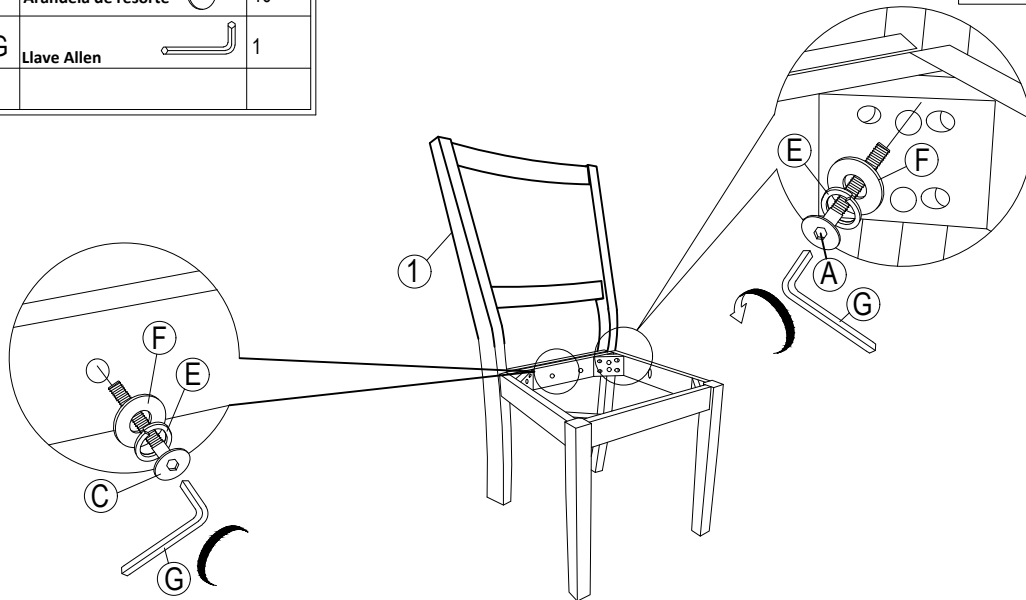
Totalmente ensamblado

Paso 1 :



Lista de equipos		
A	Tornillo Allen (M6x80mm)	4
B	Tornillo Allen (M6x60mm)	4
C	Tornillo Allen (M6x35mm)	2
D	Tornillo para madera (M4x32mm)	3
E	Arandela plana	10
F	Arandela de resorte	10
G	Llave Allen	1

Paso 2 :



Paso 3 :

