

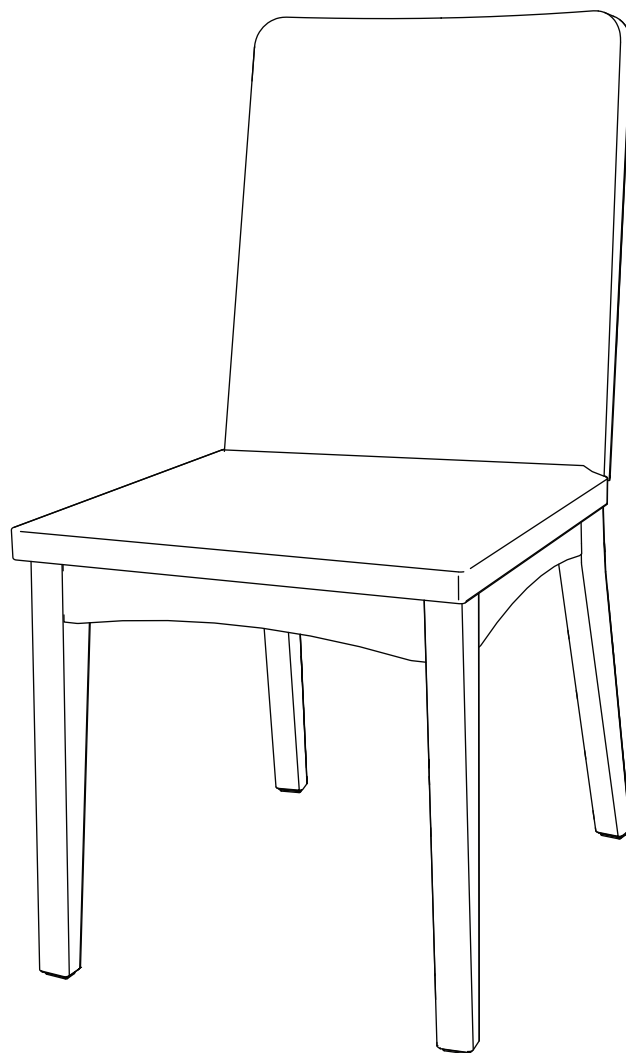
MANUAL DE MONTAGEM

ASSEMBLY INSTRUCTIONS

INSTRUCCIONES DE MONTAJE

NOTICE DE MONTAGE

MONTAGEANLEITUNG



COD: 1033200

OBSERVAÇÕES IMPORTANTES IMPORTANT REMARKS OBSERVACIONES IMPORTANTES REMARQUES IMPORTANTES WICHTIGE HINWEISE



Limpe com um pano limpo e umedecido em água e sabão neutro. Não utilizar produtos químicos e abrasivos.

Wipe clean using a damp cloth and a mild cleaner. Don't use abrasive and chemical products.

Limpie con un paño limpio humedecido con agua y jabón neutro. No utilice productos químicos y abrasivos.

Nettoyez avec un chiffon propre imbibé avec d'eau et de savon doux. N'utilisez pas de produits chimiques et abrasifs.

Mit einem sauberen und angefeuchteten Tuch mit Wasser und milder Seife abwischen. Verwenden Sie keine Chemikalien und Scheuermittel.

ACESSÓRIOS HARDWARE HERRAJES ACCESSOIRES ZUBEHÖR

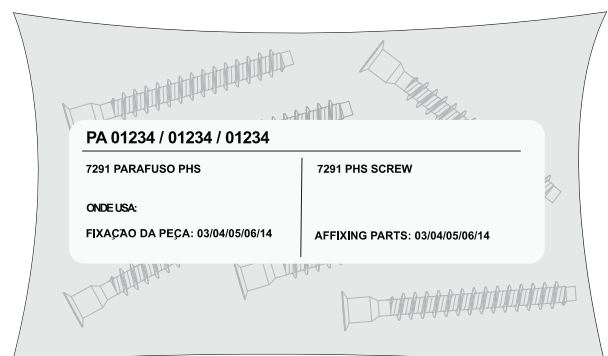
Identifique e separe os acessórios utilizados. Em cada embalagem, uma etiqueta identifica as peças e onde utilizá-las.

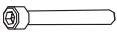


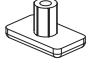




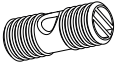

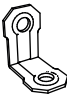

Identify and separate the hardware used in the assembly. There's a label on each package identifying the parts and where to use them.

Identifique y separe los accesorios utilizados en el montaje. Observe la etiqueta en cada paquete para saber donde montar.

Identifiez et séparez les accessoires à être utilisés. Dans chaque emballage il y a une étiquette pour identifier les pièces et où les utiliser.

Identifizieren und trennen Sie die verwendeten Zubehöre. Auf jeder Verpackung sind die Teile und deren Verwendungszweck auf einem Etikett angegeben.



<p>A COD. 9272 3/16" X 1 1/4" (04X)</p> 	<p>B COD. 9267 (01X)</p> 	<p>C COD. 9176 (04X)</p> 	<p>D COD. 4089 (04X)</p> 	<p>E COD. 9187 M6 x 75 (04X)</p> 
<p>F COD. 9110 (04X)</p> 	<p>G COD. 9509 (01X)</p> 	<p>H COD. 0329 8.0 x 30 (02X)</p> 	<p>I COD. 13515 (04X)</p> 	<p>J COD. 8056 4.5 x 16 (06X)</p> 
<p>K COD. 1669 (03X)</p> 	<p>L COD. 9292 8.0 x 50 (08X)</p> 			

DESCRIÇÃO/ DESCRIPTION/ DESCRIPCIÓN/ DESCRIPTION/ BESCHREIBUNG

CÓD:1033200

PEÇA PART PIEZA PIÈCE STÜCK	QUANTIDADE QUANTITY CANTIDAD QUANTITÉ MENGE	DESCRIÇÃO	DESCRIPTION	DESCRIPCIÓN	DESCRIPTION	BESCHREIBUNG	CAIXA BOX CAJA BOÎTE BOX
181	01	BASE FRONTAL	FRONT BASE	BASE FRONTAL	BASE ANTÉRIEURE	INNERE BASIS	01
185	01	BASE ESQUERDA	LEFT BASE	BASE IZQUIERDA	BASE GAUCHE	LINKE BASIS	01
186	01	BASE DIREITA	RIGHT BASE	BASE DERECHA	BASE FROIT	RECHTE BASIS	01
187	01	TRAVESSA TRASEIRA	BACK CROSSPIECE	TRAVESAÑO TRASERA	ENTREJAMBE	HINTERE PLATTE	01
188	01	ASSENTO	SEAT	ASIENTO	SIÈGE	SITZ	01
189	01	ENCOSTO	BACKREST	RESPALDO	DOSSIER	RÜCKENLEHNE	01

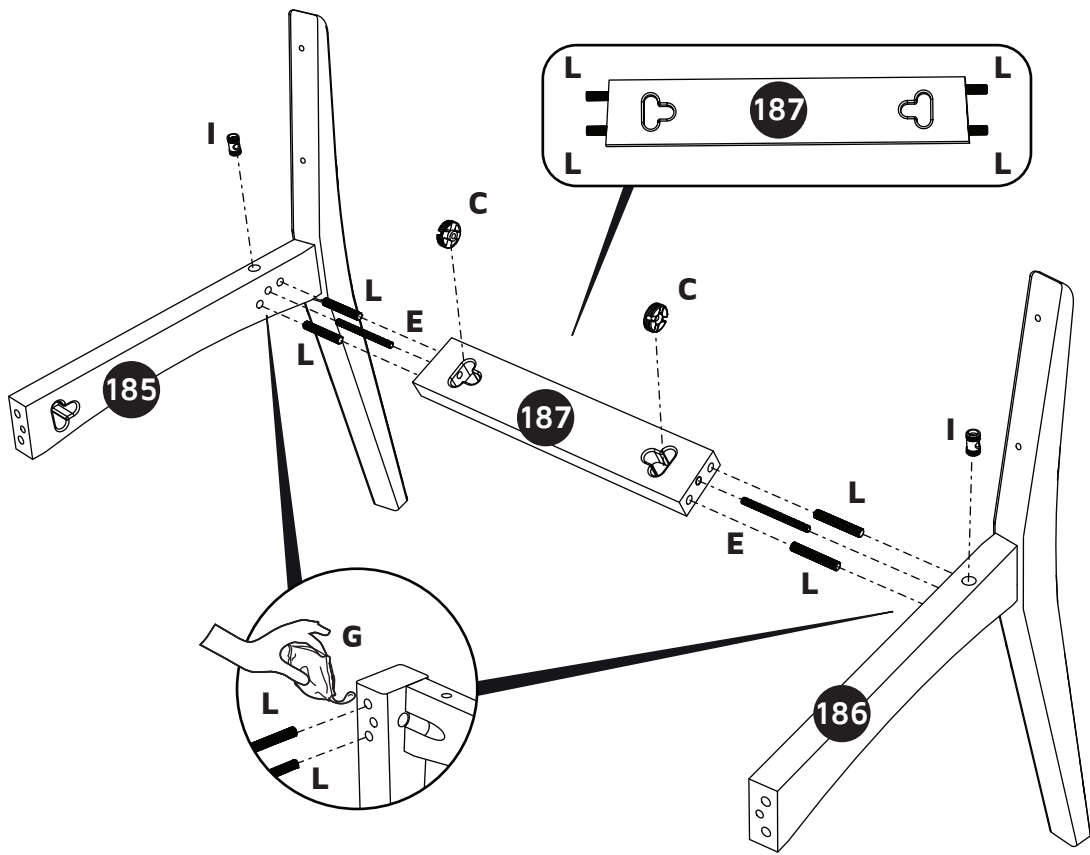
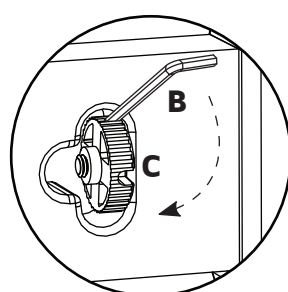
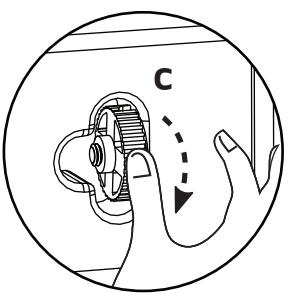
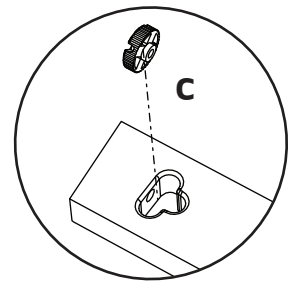
1033200

L:452mm A:900mm P:528 mm
W:17.79 in H:35.43 in D: 20.78 in
L:452mm A:900mm P:528 mm
L:452mm H:900mm P:528 mm
B:452mm H:900mm T:528 mm

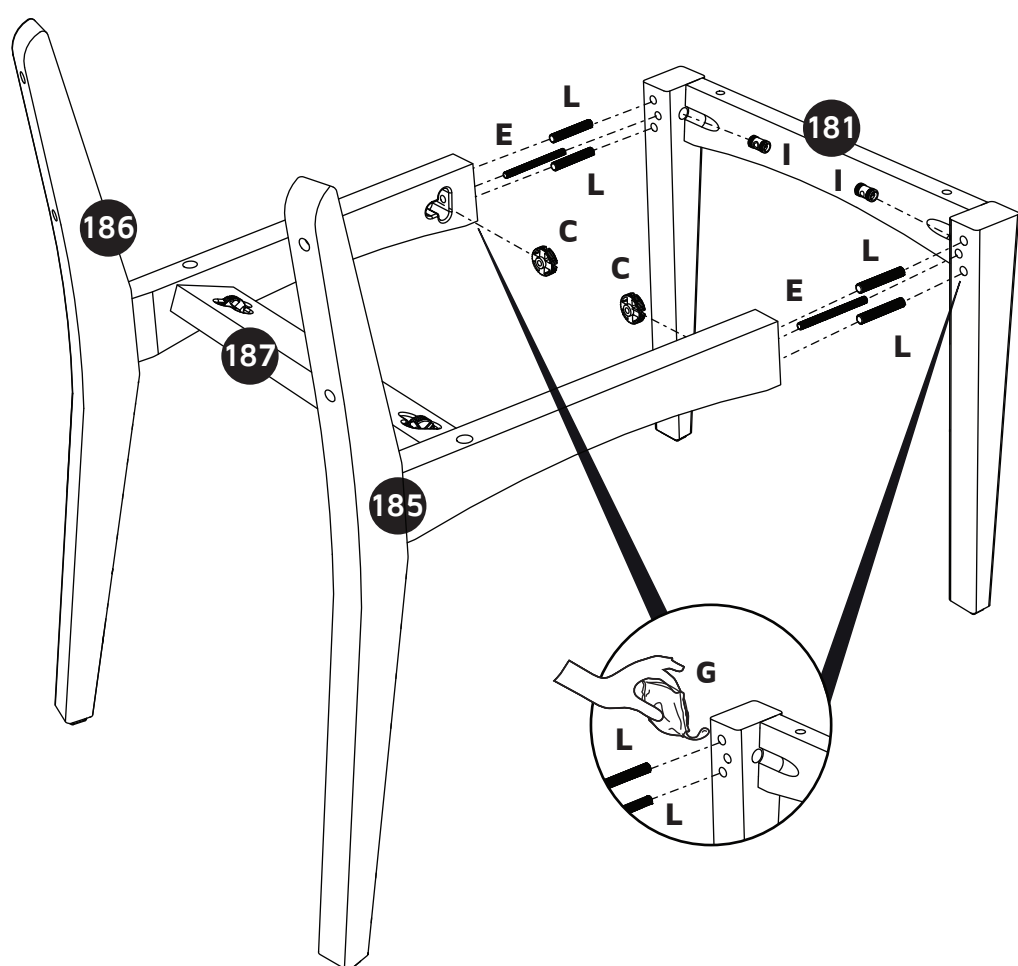
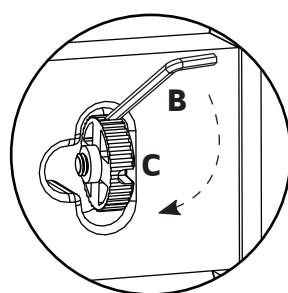
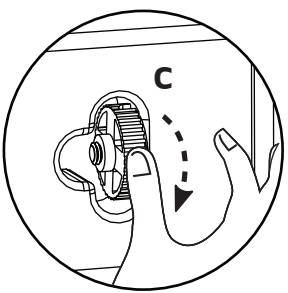
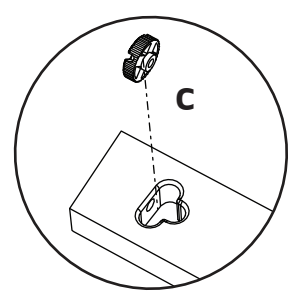


01

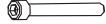

B COD. 9267	C COD. 9176	E COD. 9187	G COD. 9509	I COD. 13515	L COD. 9292

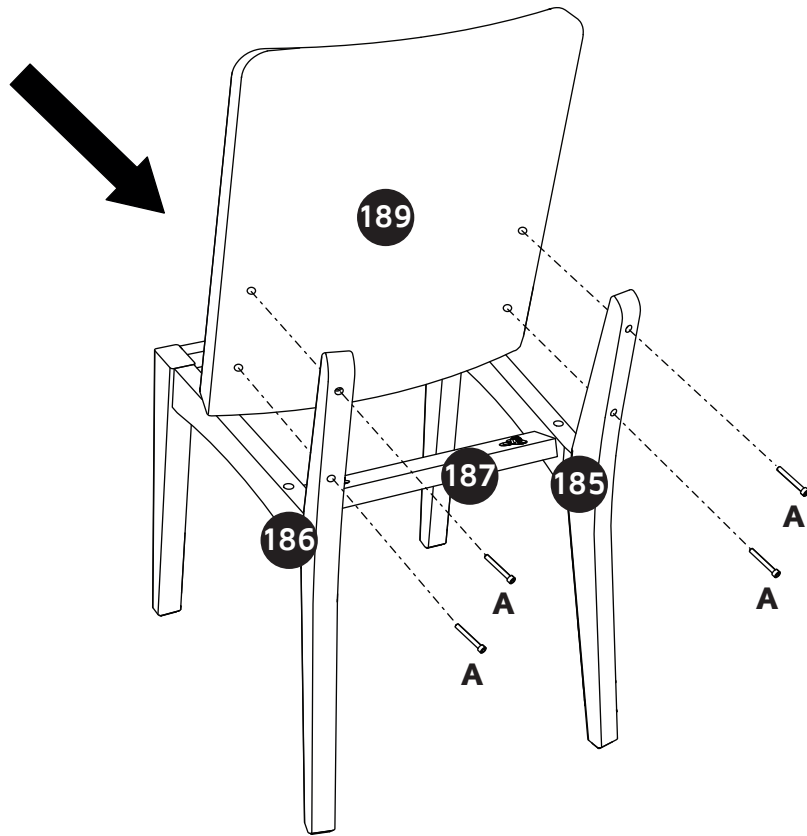


02

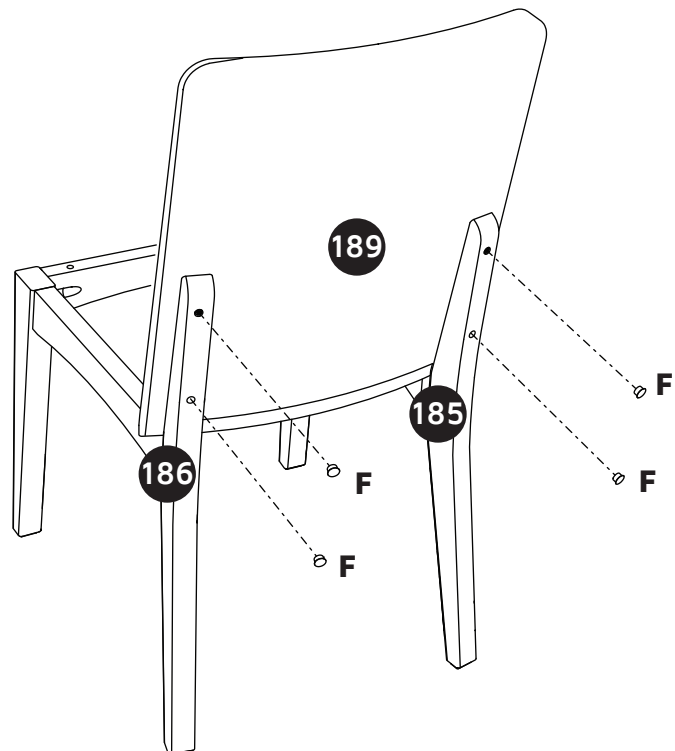


03


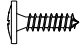

A COD. 9272	F COD. 9110
	

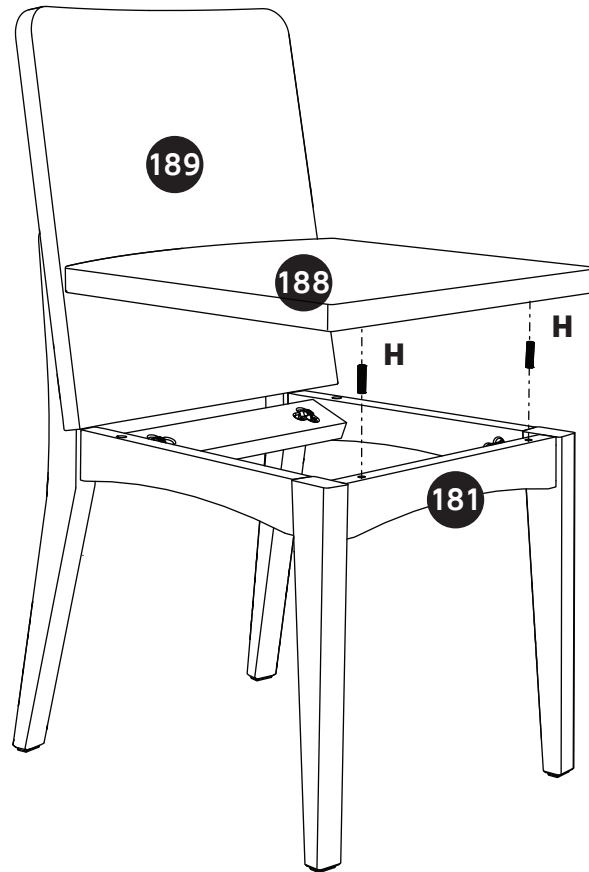


04



05

H COD. 0329	J COD. 8056	K COD. 1669
		



06

