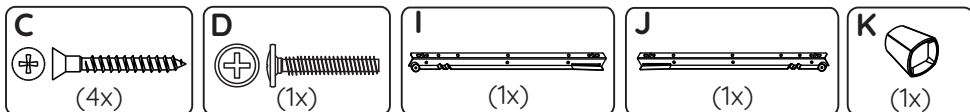
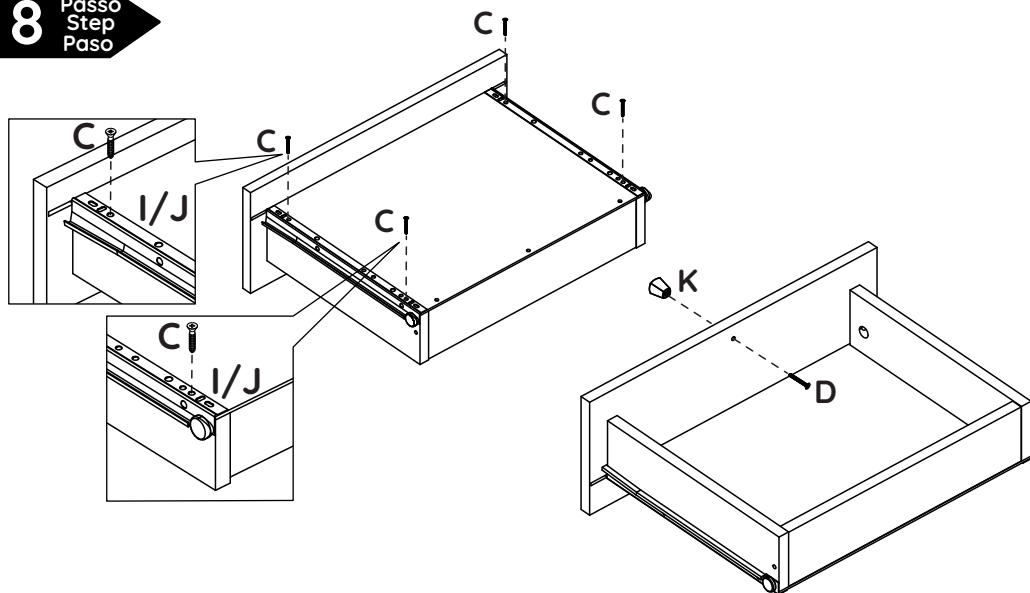
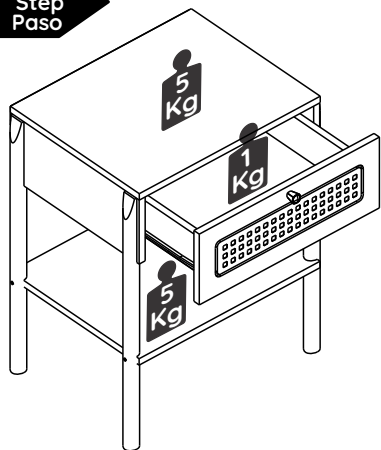


8
Passo
Step
Paso



9
Passo
Step
Paso



Dicas de Conservação / Maintenance Tips / Consejos de Mantenimiento

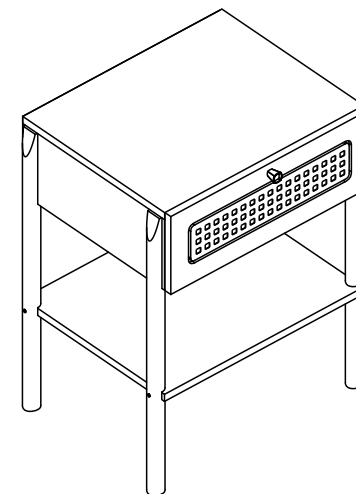
*Para limpar ou tirar manchas, utilize uma flanela umedecida em solução de água e álcool, na mesma proporção. Evite exposição ao sol.

*To clean or remove stains, use a piece of flannel dampened with a water and alcohol solution, in the same proportion. Avoid direct sunlight.

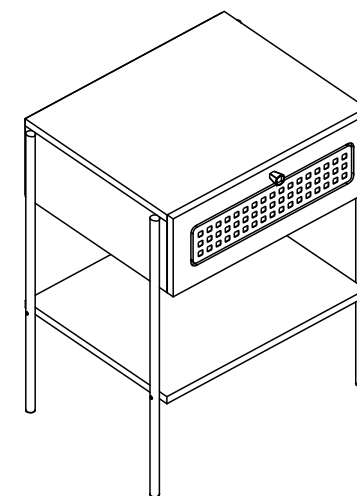
*Para limpiar o sacar manchas, utilice una flanela humedecida en solución de agua y alcohol, en la misma proporción. Evite la exposición directa al sol.

INSTRUÇÕES DE MONTAGEM
ASSEMBLY INSTRUCTIONS
INSTRUCCIONES DE MONTAJE

ARTESANO



REF. 27932
37932



REF. 28932
38932

Monte o móvel como nós o produzimos: COM CARINHO.
Assemble the furniture as we produce it: WITH LOVE.
Armar el mueble como nosotros lo producimos: CON CARIÑO.

FERRAGENS / HARDWARE LIST / LISTA DE HERRAJES

Os desenhos das ferragens são em escala real, então suas dimensões são iguais as das ferragens reais.

The hardware drawings are full-scale, so their dimensions are the same as the actual hardware.

Los dibujos de los herrajes son la escala real, por lo que sus dimensiones son las mismas que las del herraje real.

REF. 27932/37932/28932/38932

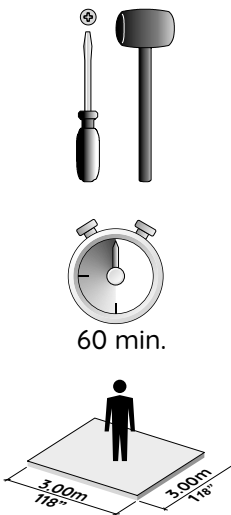
ID	IMAGEM DE REFERÊNCIA / IMAGE REFERENCE IMAGEN REFERENCIA	QUANTIDADE # OF PIECES CANTIDAD
A	4,5x45mm	02
B		06
C	3,5 x 30mm	07
D	3,5 x 25mm	01
E		06
F	3,5 x 14mm	04
G	8x30mm	08
H	8x8	16
I	300mm	01
J	300mm	01
K		01
L		02

REF. 27932/37932

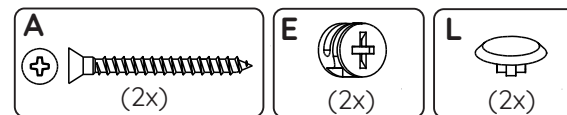
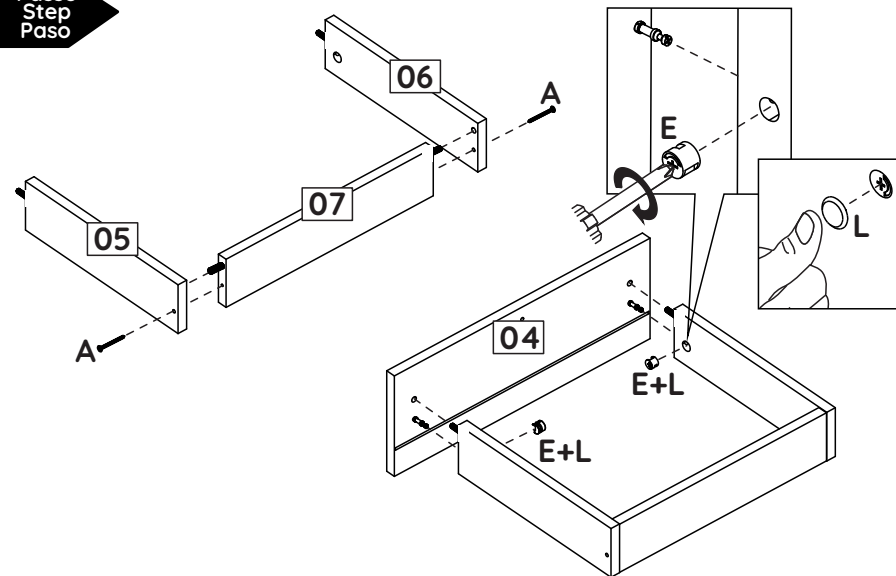
A	4,5x45mm	04
M	4,5 x 25mm	08

REF. 28932/38932

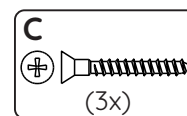
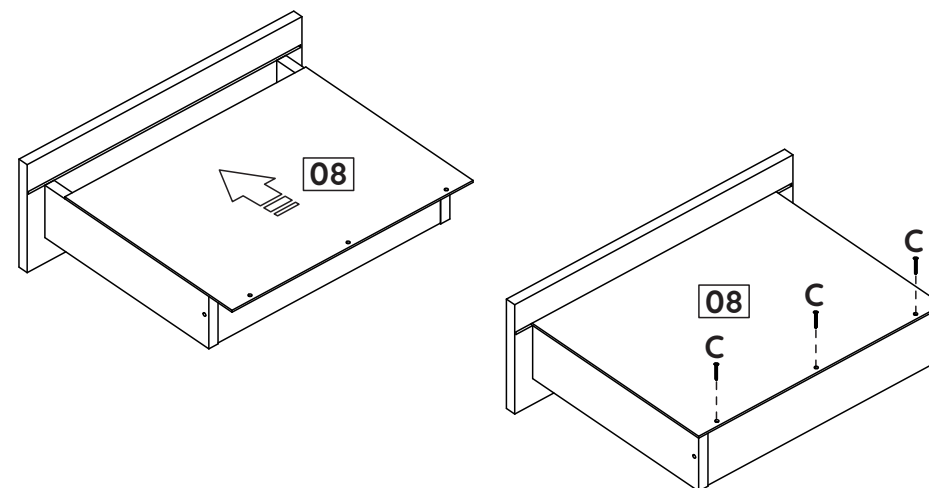
N	M4x25	08
O		04
P	4,5 x 60mm <small>(na cor do metal/in the color of metal/en el color del metal)</small>	04



6 Passo
Step
Paso



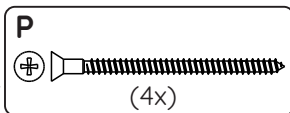
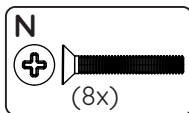
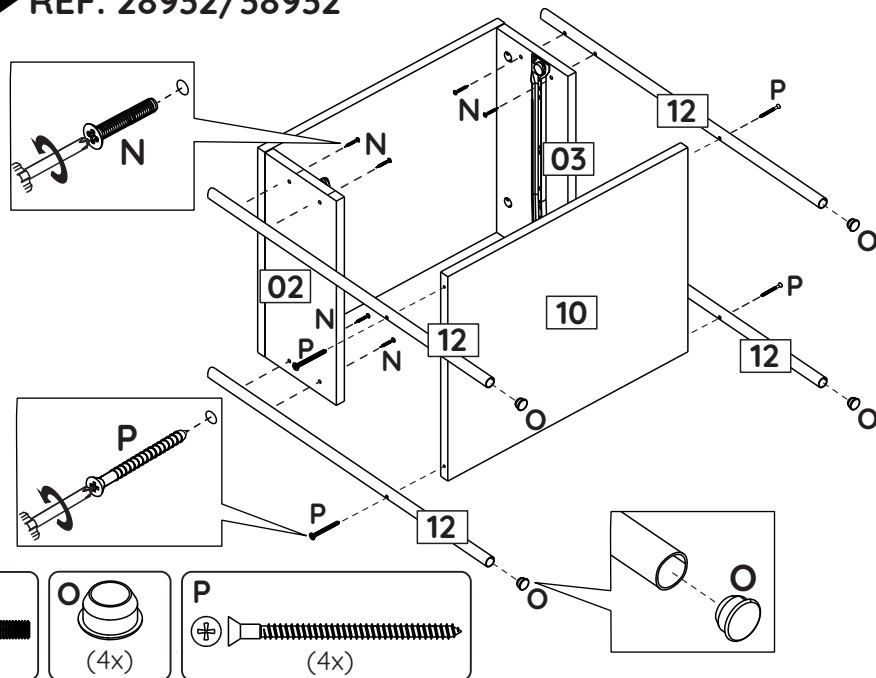
7 Passo
Step
Paso



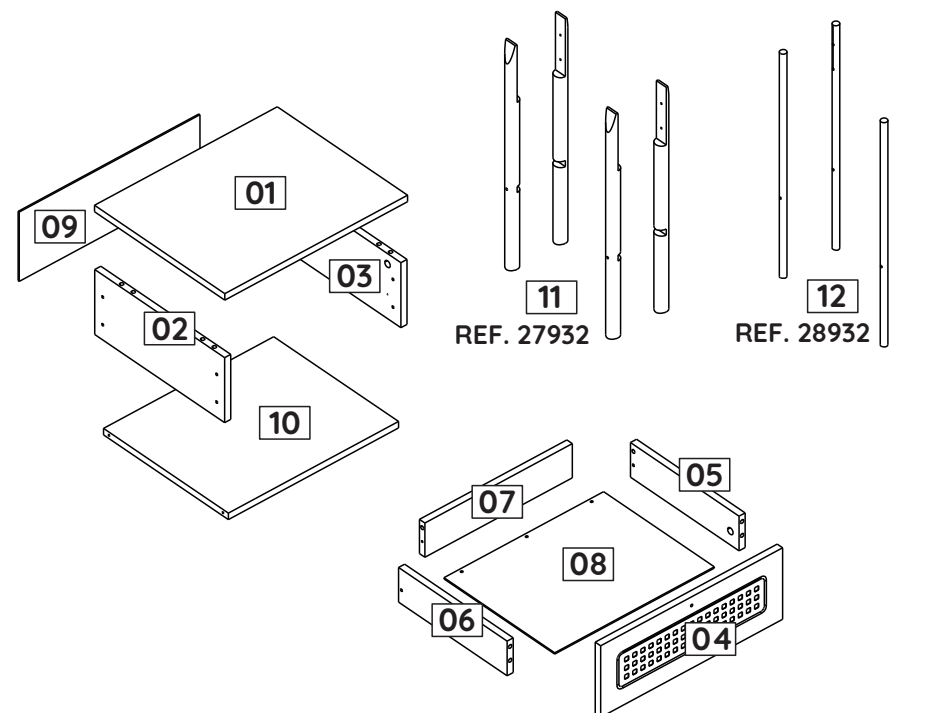
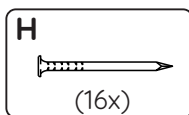
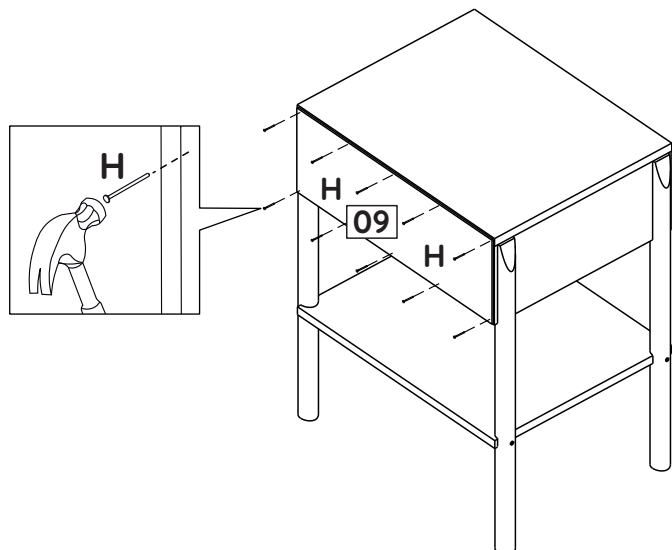
4

Passo
Step
Paso

REF. 28932/38932



5

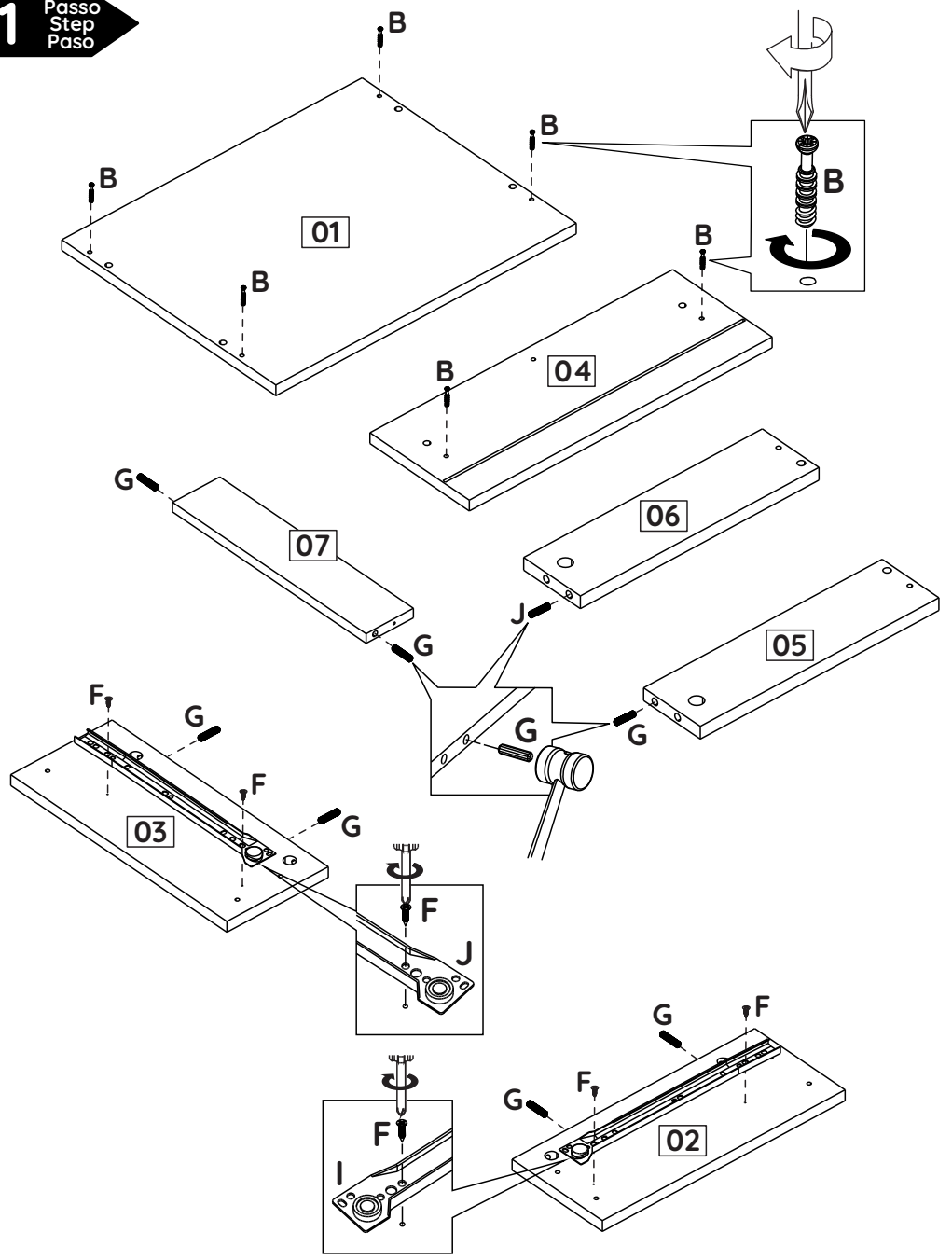
Passo
Step
Paso

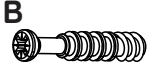
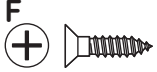
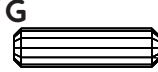


REF. 27932

REF. 28932

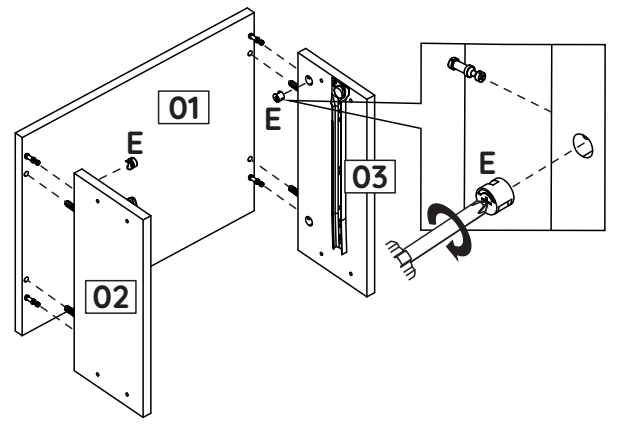
ID	Descrição / Description / Denominación	Quantidade # Of Pieces Cantidad	Dimensão (mm) Dimension (mm) Dimensión (mm)
01	Tampo/Top/Tapa	01	450x360x15
02	Lateral esquerda/Left side/Lateral izquierda	01	150x359x15
03	Lateral direita/Right side/Lateral derecha	01	150x359x15
04	Frente gaveta/Drawer front/Frente cajón	01	448x165x15
05	Lateral direita gaveta/Right drawer side/Lateral derecha cajón	01	300x80x15
06	Lateral esquerda gaveta/Left drawer side/Lateral izquierda cajón	01	300x80x15
07	Costa gaveta/Drawer back/Revés Cajón	01	363x79x15
08	Fundo gaveta/Drawer bottom/Fondo Cajón	01	393x304x03
09	Costa/Back/revés	01	445x160x03
10	Prateleira/Shelf/Repisa	01	450x359x15
11	Pé de madeira/Wood foot/Pata madeira	04	585x31x31
12	Pé de metal/Mettalic foot/Pata metálico	04	585x16x16


1 Passo
Step
Paso



- 
B
 (6x)
- 
F
 (4x)
- 
G
 (8x)
- 
I
 (1x)
- 
J
 (1x)

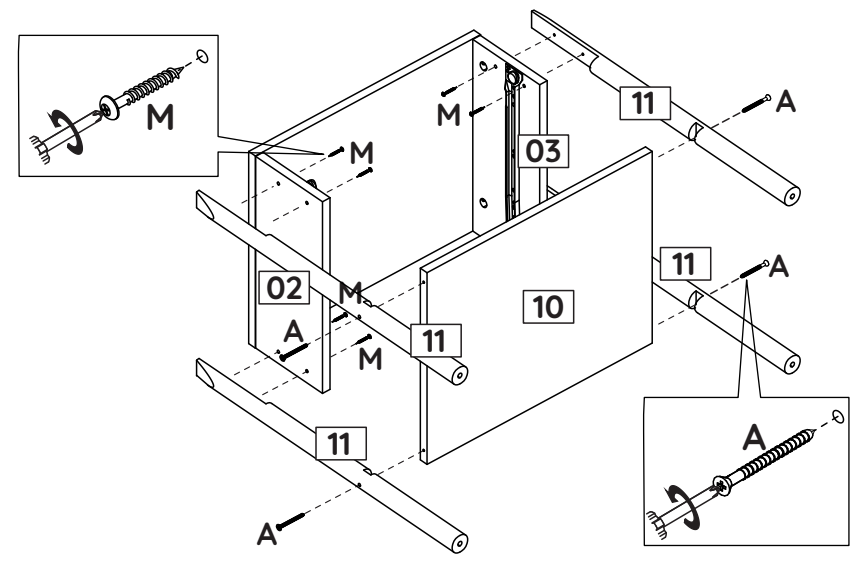
2 Passo
Step
Paso

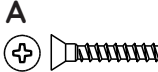



- 
E
 (4x)

3 Passo
Step
Paso

REF. 27932/37932



- 
A
 (4x)
- 
M
 (8x)