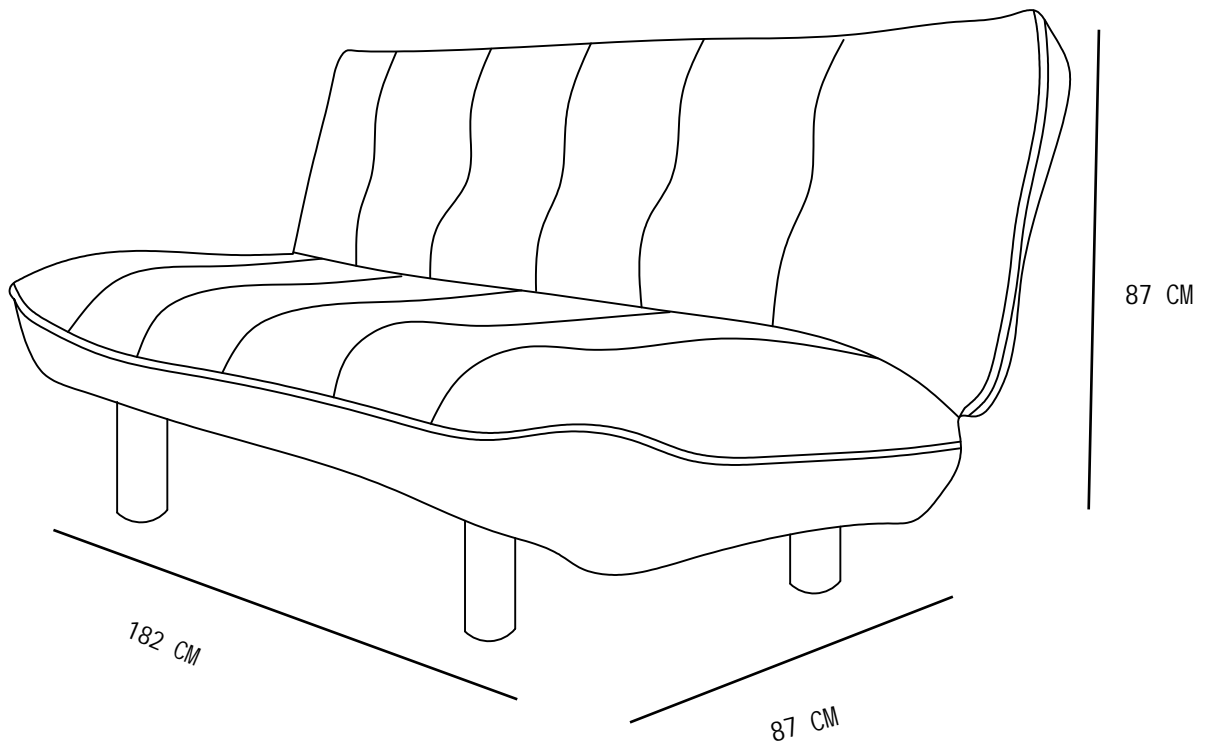


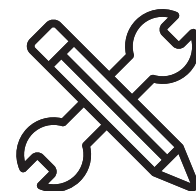


MANUAL DE INSTRUCCIONES

SOFA CAMA

MODELO: MB2102TT24-34-3





ADVERTENCIA

Siga las instrucciones que se detallan en el manual, si presenta alguna diferencia en el contenido de sus piezas pongase en contacto con la tienda donde fue adquirido.

RECOMENDACIONES

- Estudie atentamente las instrucciones antes del montaje.
- Ordene las piezas que componen el mueble.
- Agrupe y ordene la quincallería.
- Prepare una zona despejada para el montaje.
- Monte las piezas sin forzar los ensambles, una vez armada toda la estructura, reaprete de forma definitiva.
- Volver a apretar los tornillos después de un tiempo de uso.
- Conserve estas instrucciones de montaje.



2 persona
para el armado

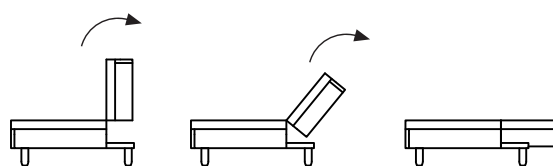


Producto contenido
en 1 caja



Carga máxima

Funciones:

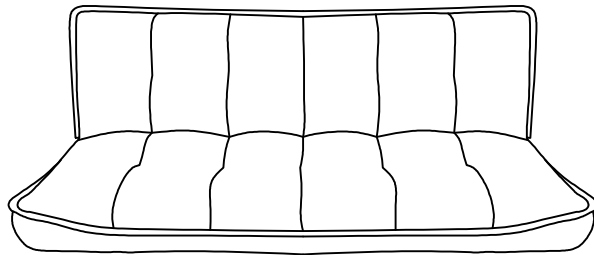


QUINCALLERÍA



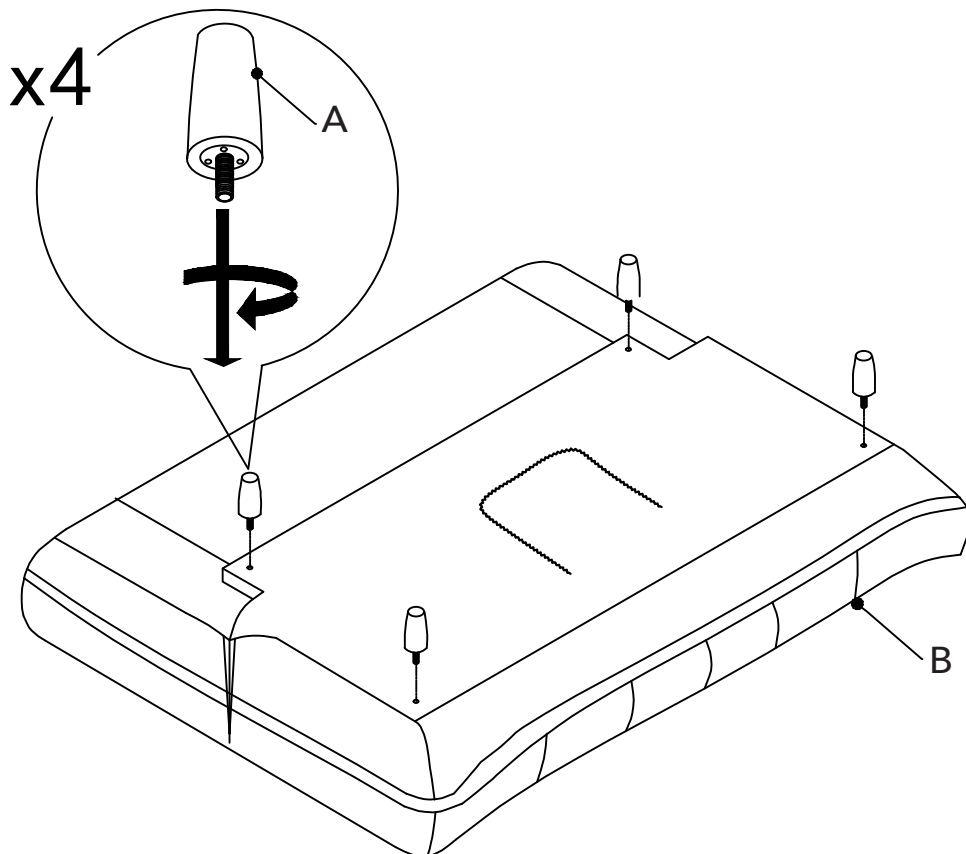
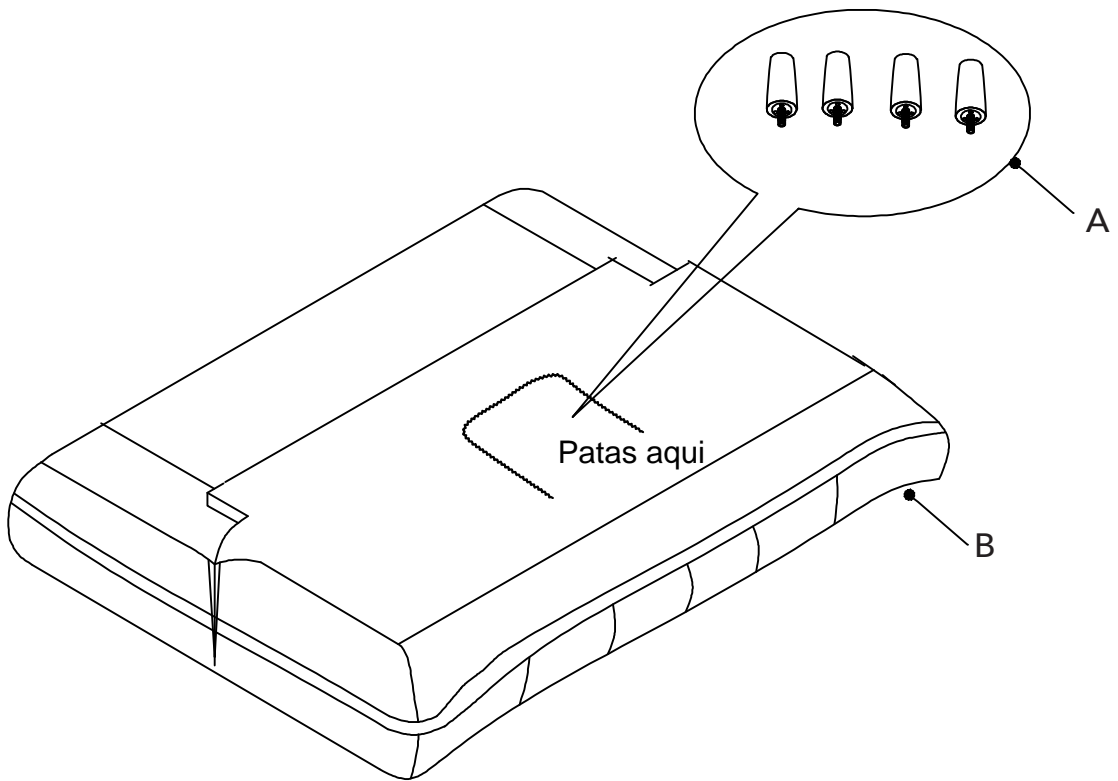
A x4

PIEZAS



B x1

PASO 1



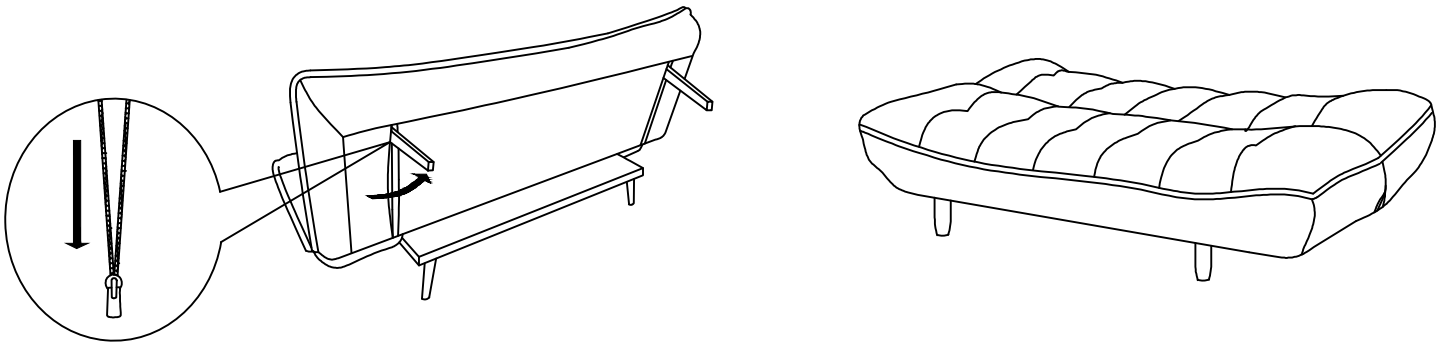
PASO 2

Para convertir el futón a modo cama.

Abra los compartimentos de las patas que están en la parte posterior del respaldo a cada extremo y extráigalas moviéndolas en ángulo recto con respecto al respaldo.

Luego tire completamente del respaldo hacia el lado del asiento para destrabar el mecanismo de ajuste de posiciones (los clicks del engranaje dejarán de sonar).

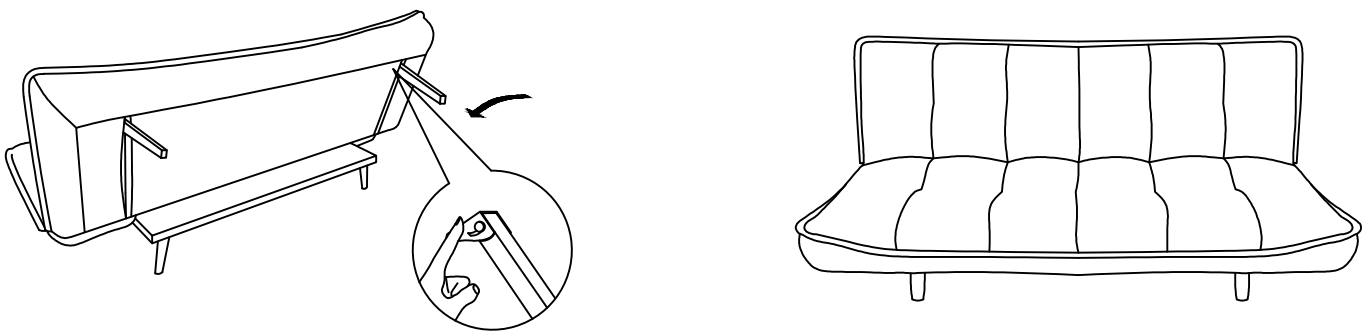
Lentamente regrese el respaldo hacia atrás hasta que quede al mismo nivel del asiento en modo cama.



Para regresar a modo futón.

Levante el lado del respaldo hasta la mayor posición superior posible (hasta que suene el click de engranaje de posición).

Luego guarde las patas en cada compartimento destrabando el seguro de ajuste que está por detrás de la misma, tal como se muestra en el zoom más abajo. Finalmente cierre cada compartimento.





TODOS JUNTOS

Entre todos sí es posible
lograr un impacto real
ahorrando papel.

