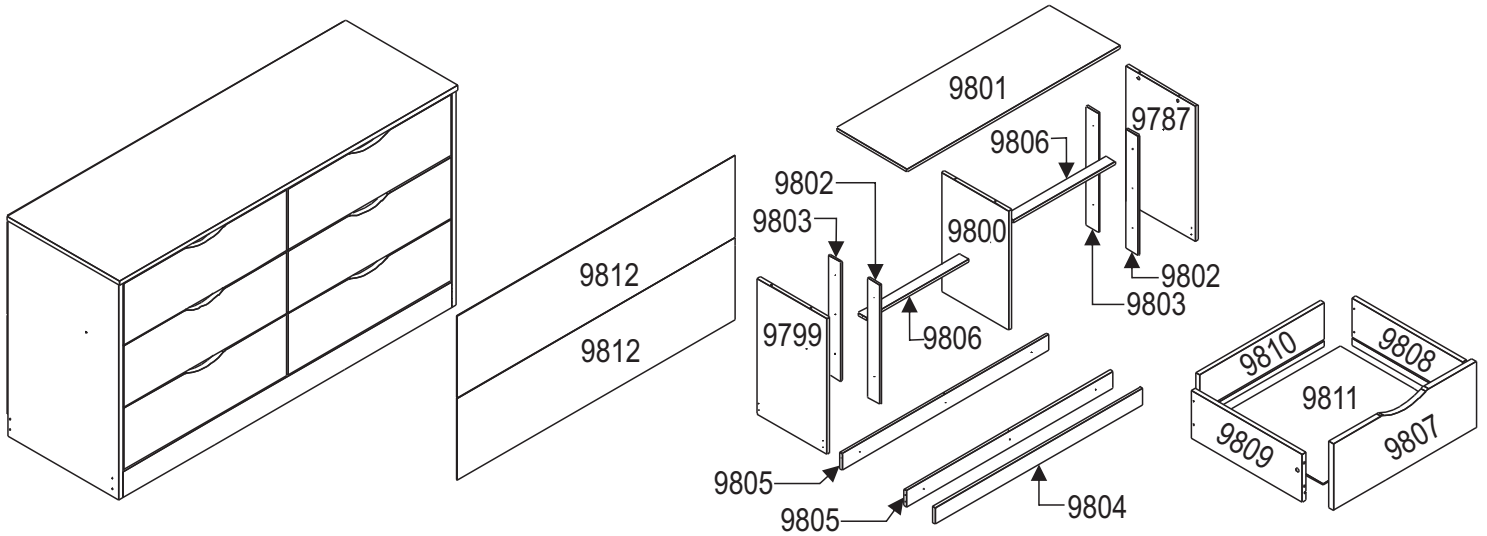


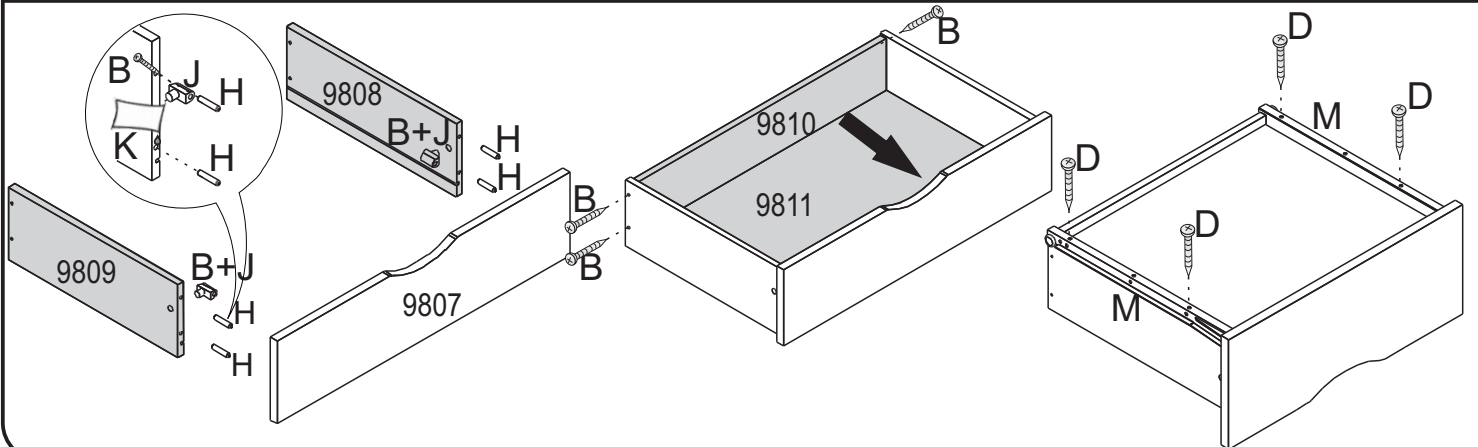
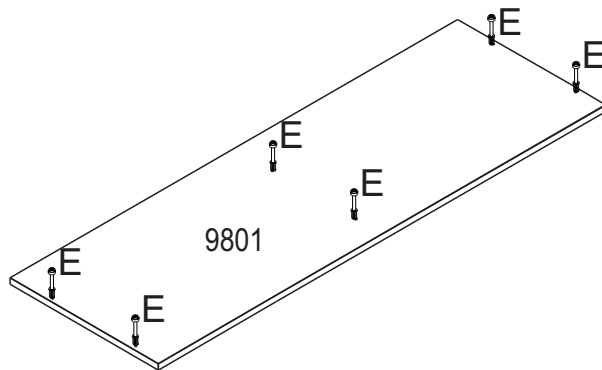
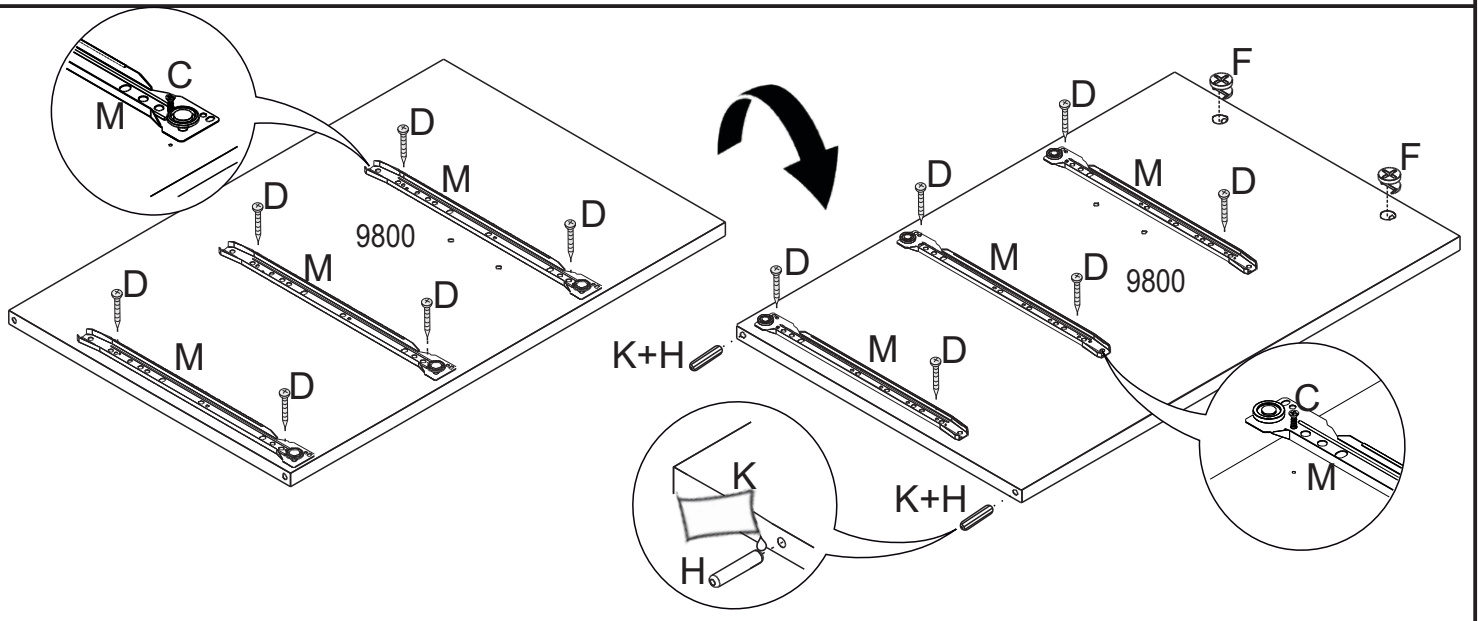
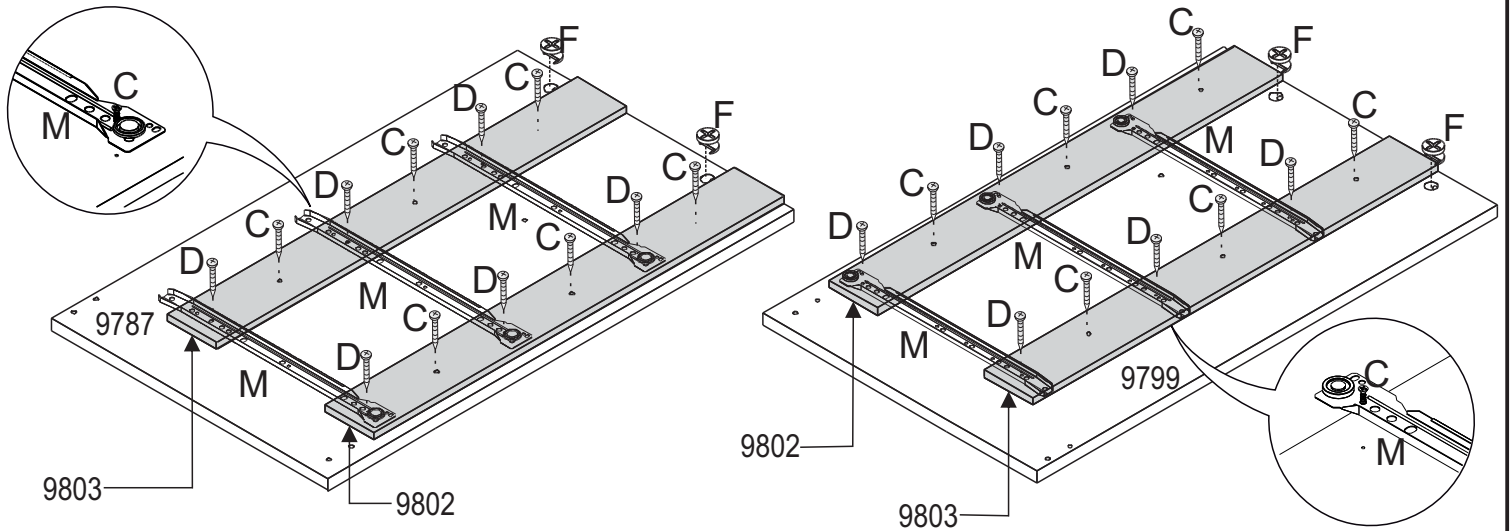
AxLxP 680X1206X403 MM

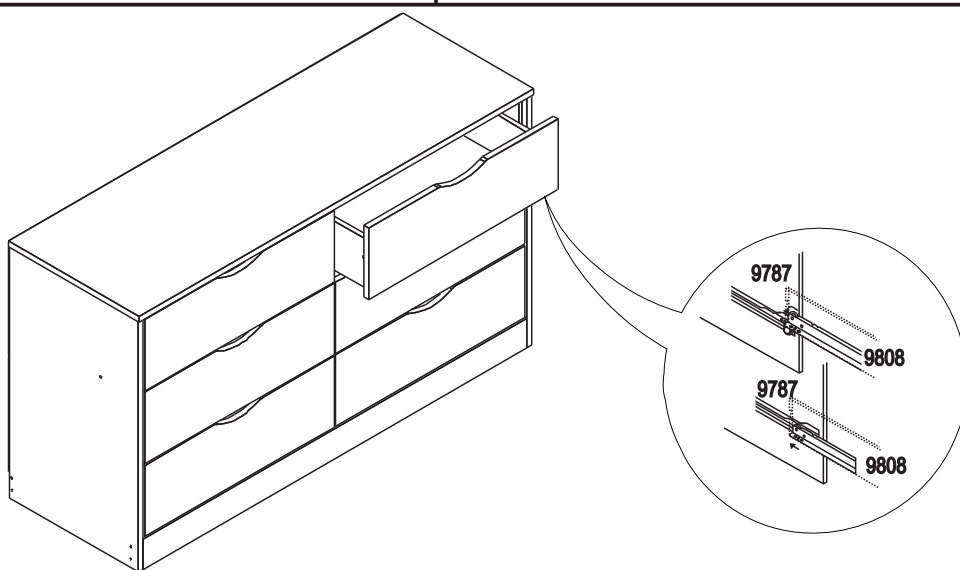
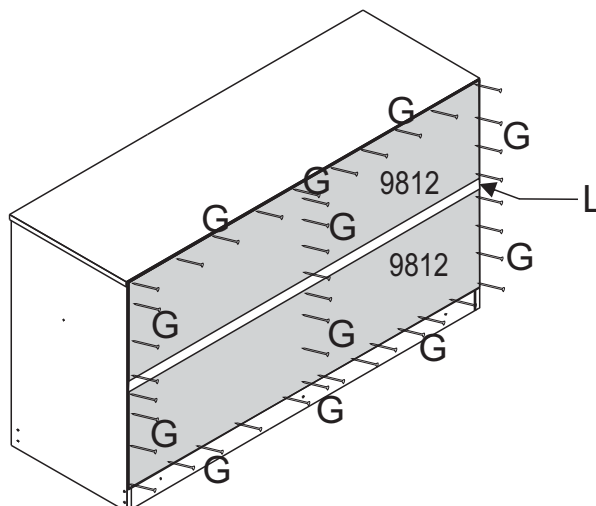
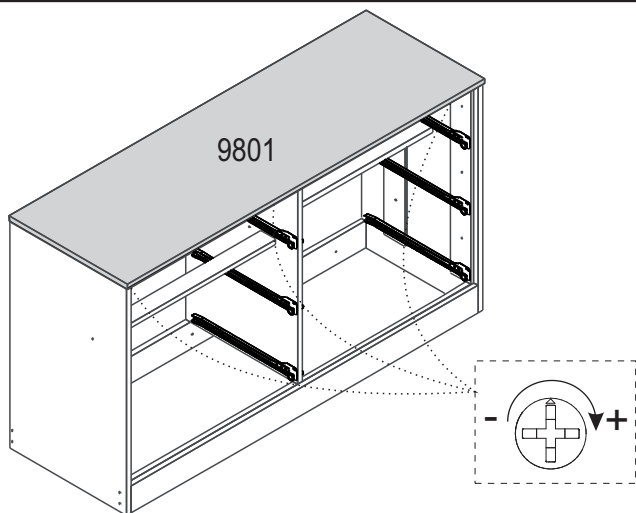
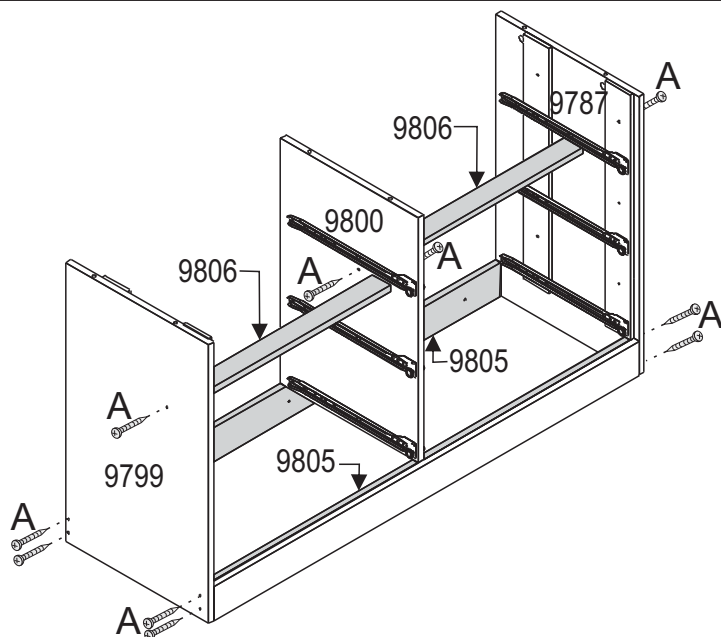
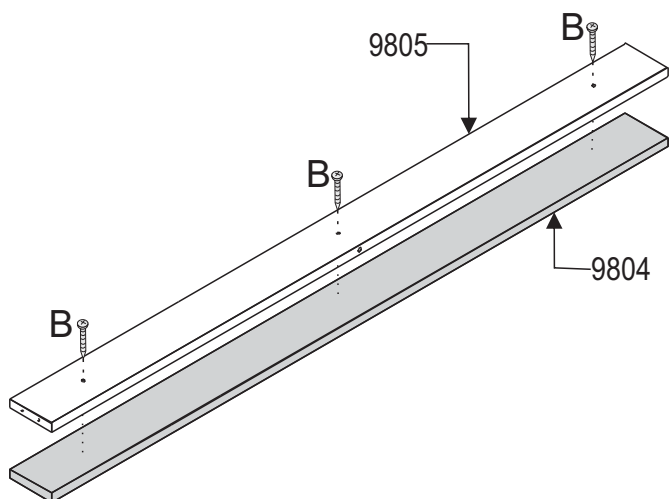


COD.	DESCRIÇÃO	DIMENSÃO=MM	QTD.	VOL
9787	LATERAL DIREITA	395X665X15	01	1/1
9799	LATERAL ESQUERDA	395X665X15	01	1/1
9800	LATERAL INTERNA	380X585X15	01	1/1
9801	TAMPO	400X1206X15	01	1/1
9802	DISTANCIADOR	70X585X09	02	1/1
9803	DISTANCIADOR TRASEIRO	70X585X09	02	1/1
9804	MOLDURA	80X1172X15	01	1/1
9805	RODAPÉ	80X1172X15	02	1/1

COD.	DESCRIÇÃO	DIMENSÃO=MM	QTD.	VOL
9806	TRAVAMENTO	50X578X15	02	1/1
9807	FRENTE DE GAVETA	189X576X15	06	1/1
9808	LATERAL DIREITA DE GAVETA	130X350X12	06	1/1
9809	LATERAL ESQUERDA DE GAVETA	130X350X12	06	1/1
9810	CONTRA FUNDO	120X519X12	06	1/1
9811	FUNDO DE GAVETA	350X529X03	06	1/1
9812	FUNDO TRASEIRO	305X1198X03	02	1/1

A 016600040 X12	B 016600037 X39	C 016600036 X12	D 016600032 X72
E 012804947 X06	F 012804946 X06	G 016600063 X50	H 016600007 X26
I 016600016 X06	J 016600089 X12	K 016600069 X01	L 014005278 X01
M 011100001 X06	Medidas em mm 		





peça piece pieza

- Em caso de problemas técnicos com o móvel, favor informar o número de lote, número da op e data de fabricação, identificados nas etiquetas das caixas, para o rastreamento interno do produto e solução do problema.
- In case of technical problems with the product, please identify lot number, OP number and production date, located on the ticket boxes for Internal tracking and solution of the problem
- En caso de problemas técnicos con el mueble, por favor informar el número del lote, número de la OP y fecha de producción, identificados en las etiquetas de las cajas, para el rastreamento interno del producto y solución del problema.

