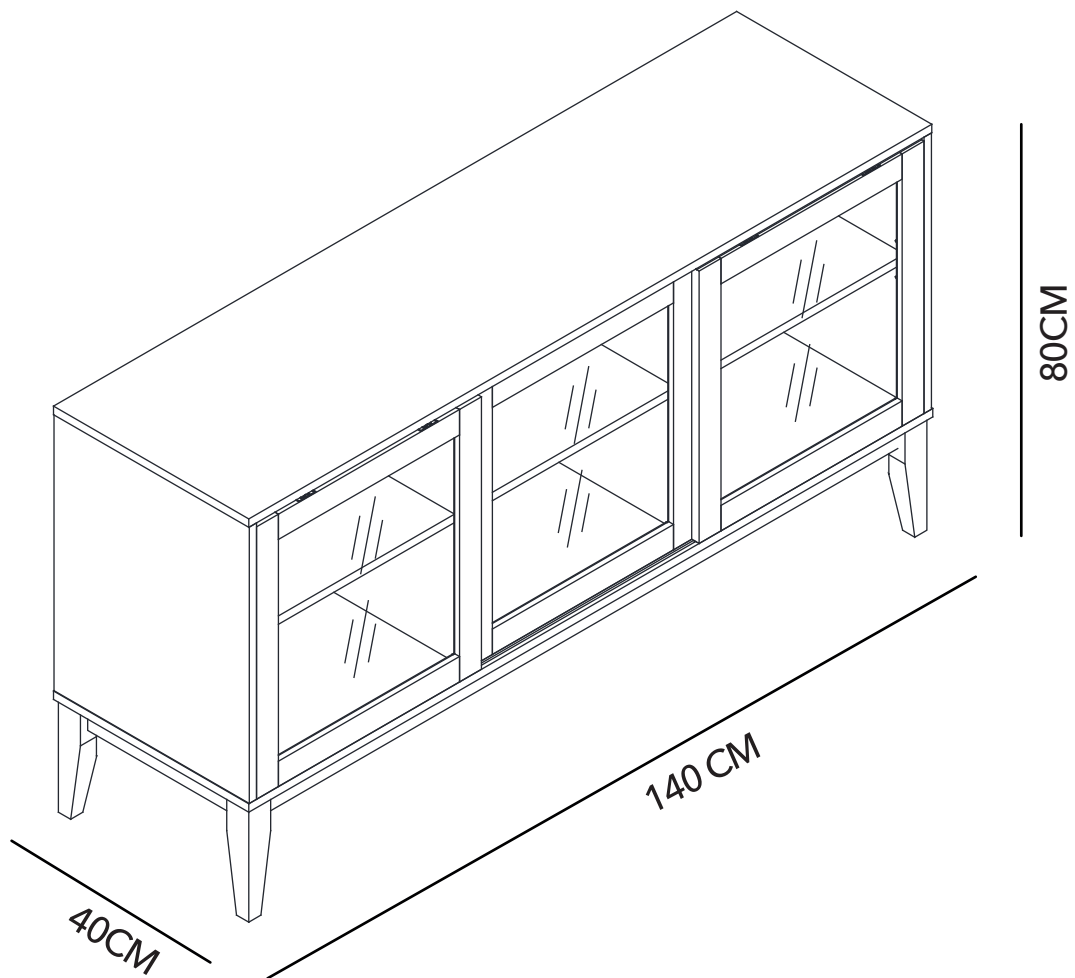
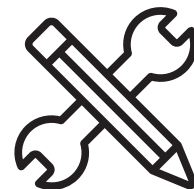




## **MANUAL DE INSTRUCCIONES**

**BUFFET CARLOTA**  
**MODELO:MB2504TT99-7-1**  
**/MB2504TT24-7-1**



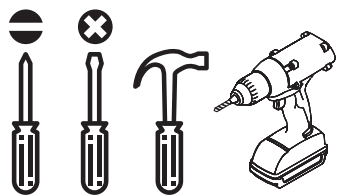


## ADVERTENCIA

Siga las instrucciones que se detallan en el manual, si presenta alguna diferencia en el contenido de sus piezas pongase en contacto con la tienda donde fue adquirido.

## RECOMENDACIONES

- Estudie atentamente las instrucciones antes del montaje.
- Ordene las piezas que componen el mueble.
- Agrupe y ordene la quincallería.
- Prepare una zona despejada para el montaje.
- Monte las piezas sin forzar los ensambles, una vez armada toda la estructura, reaprete de forma definitiva.
- Volver a apretar los tornillos después de un tiempo de uso.
- Conserve estas instrucciones de montaje.



Herramientas requeridas  
(no incluidas)

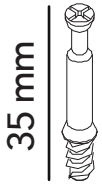


2 personas  
para el armado



Producto contenido  
en 1 caja

# QUINCALLERÍA



A x 24



B x 24



C x 20



D x 10



E x 2



F x 1



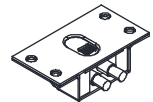
G x 8



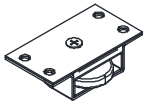
H x 8



I x 8



J x 6



K x 6



L x 48



M x 4



N x 2



O x 8



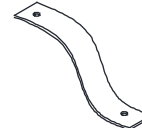
P x 12



Q x 12

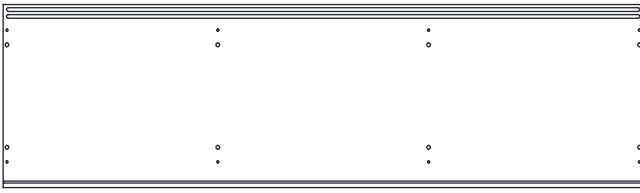


R x 2



S x 2

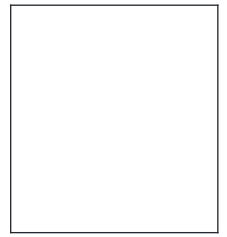
# PIEZAS



① x1



⑨ x3



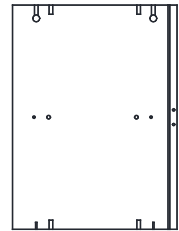
⑧ x3



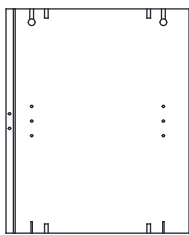
⑦ x1



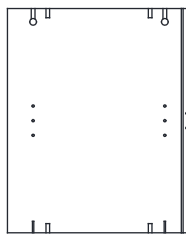
⑤ x1



④ x1



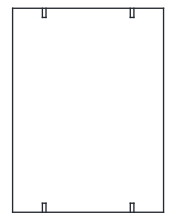
③ x1



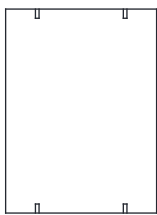
② x1



⑥ x1



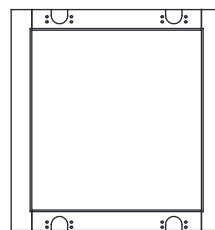
⑩ x1



⑪ x1



⑫ x2

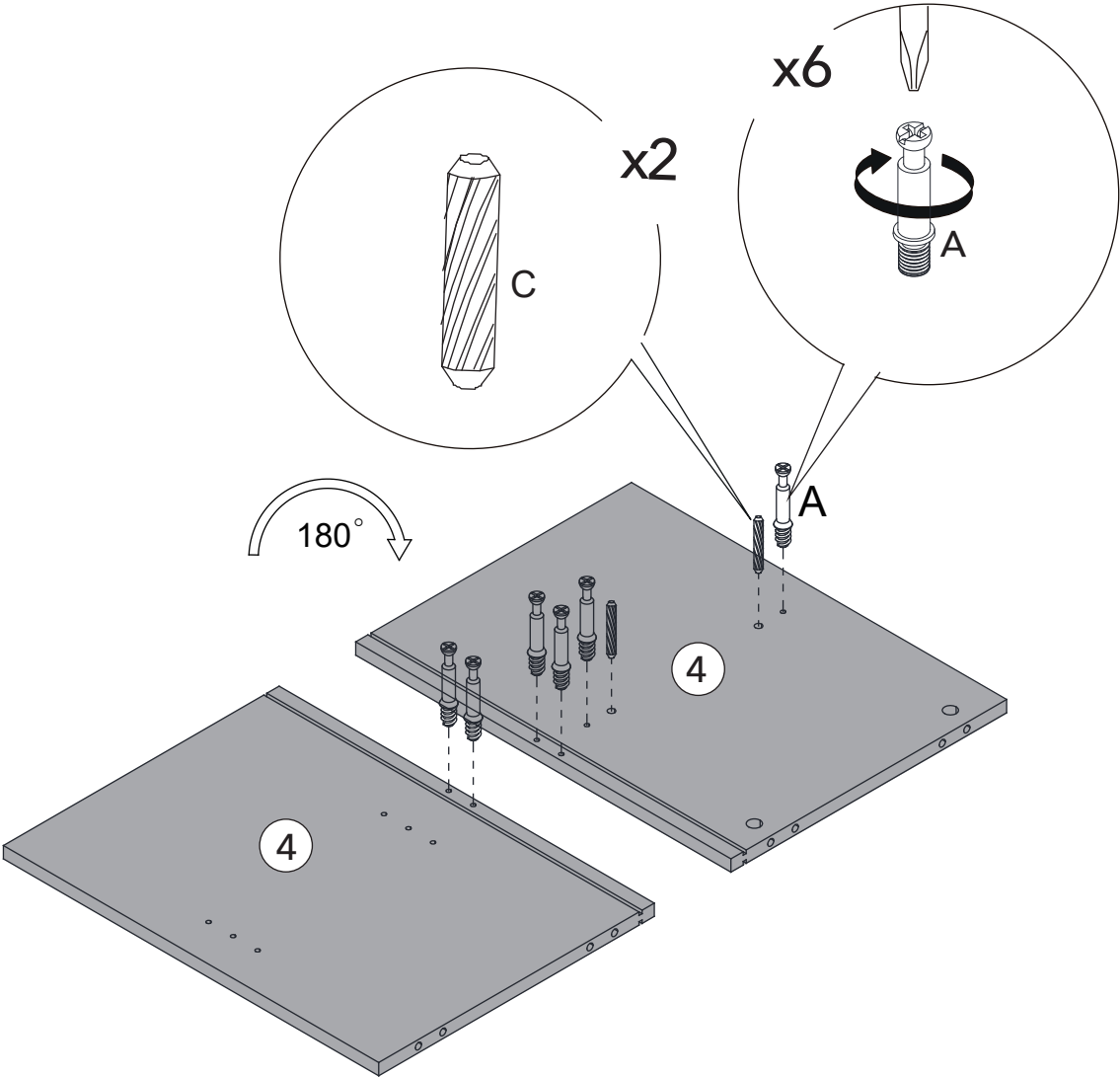


⑬ x3

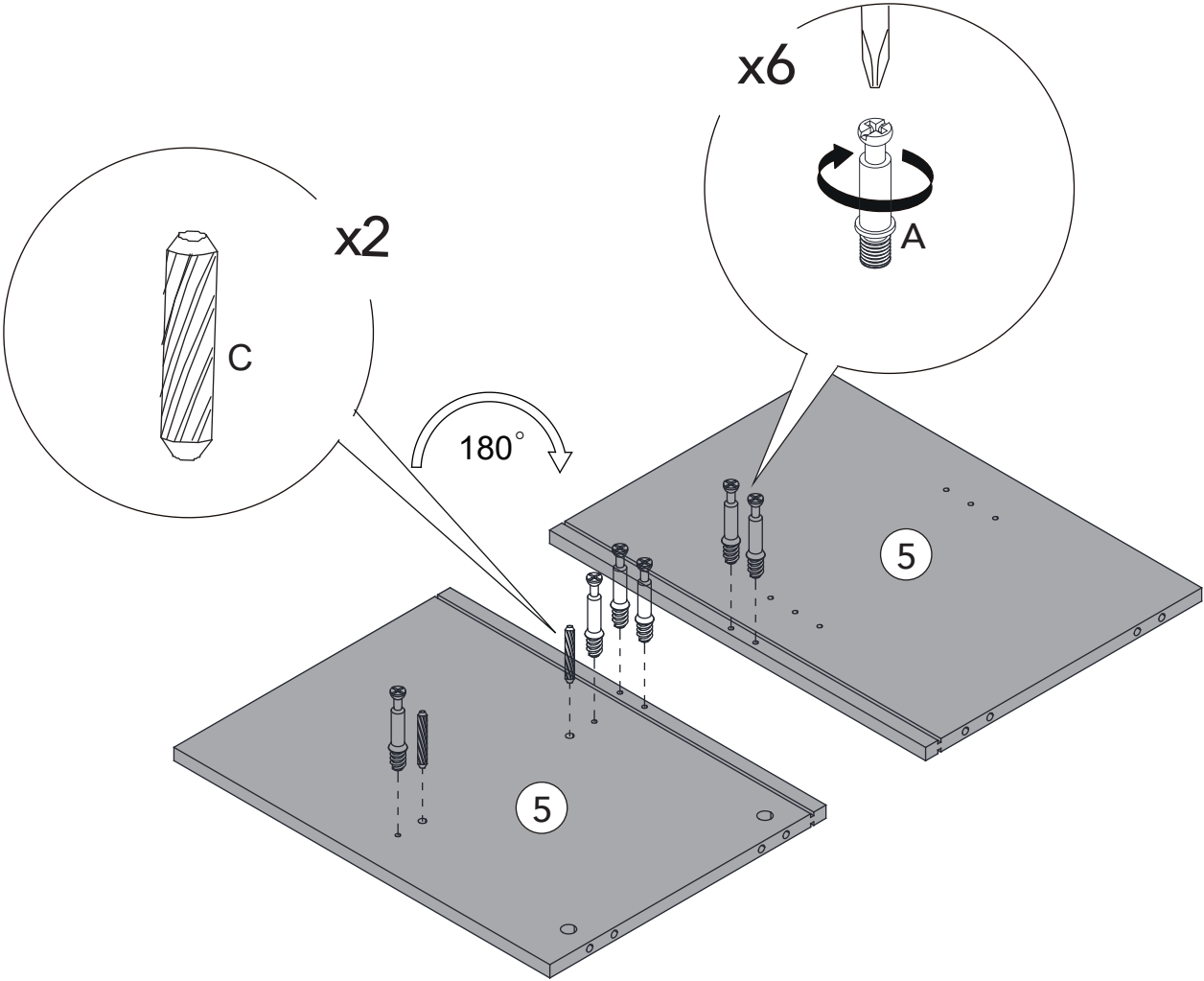


⑭ x4

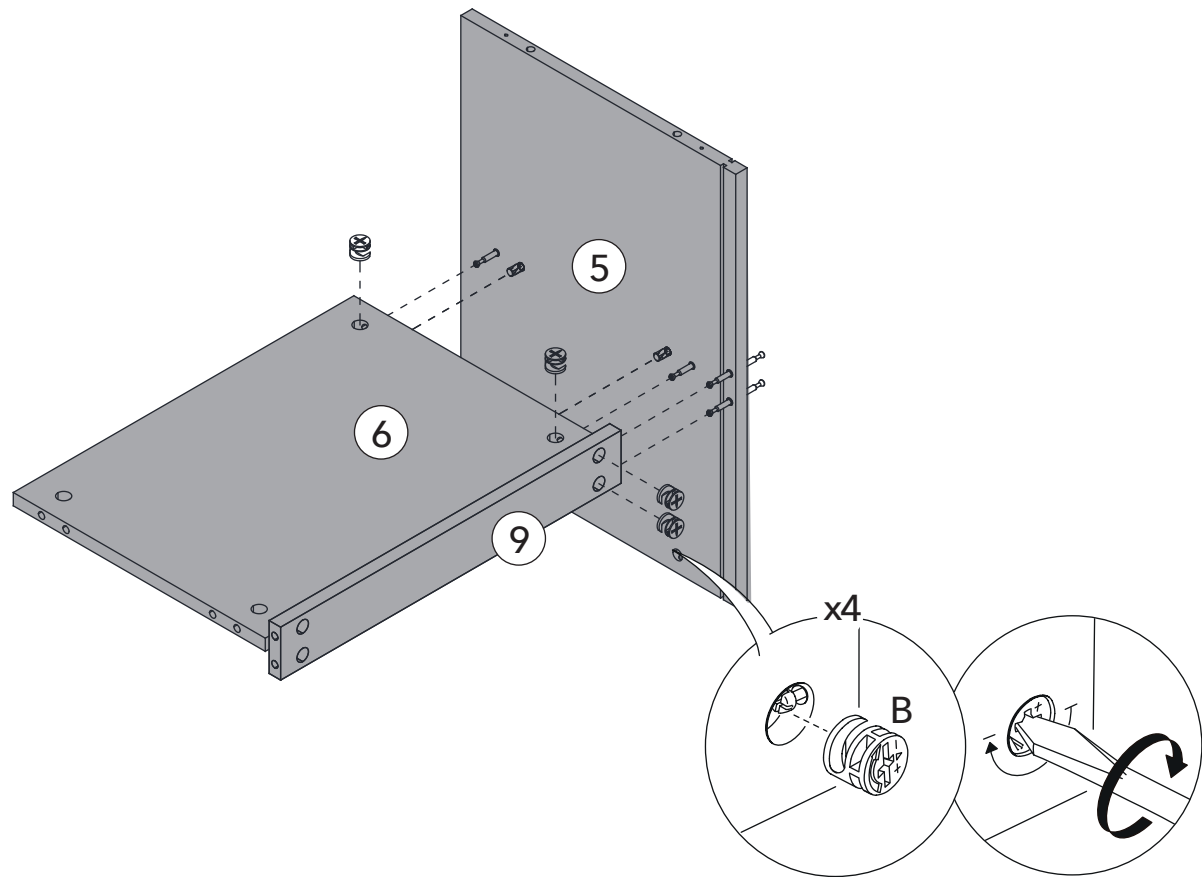
# PASO 1



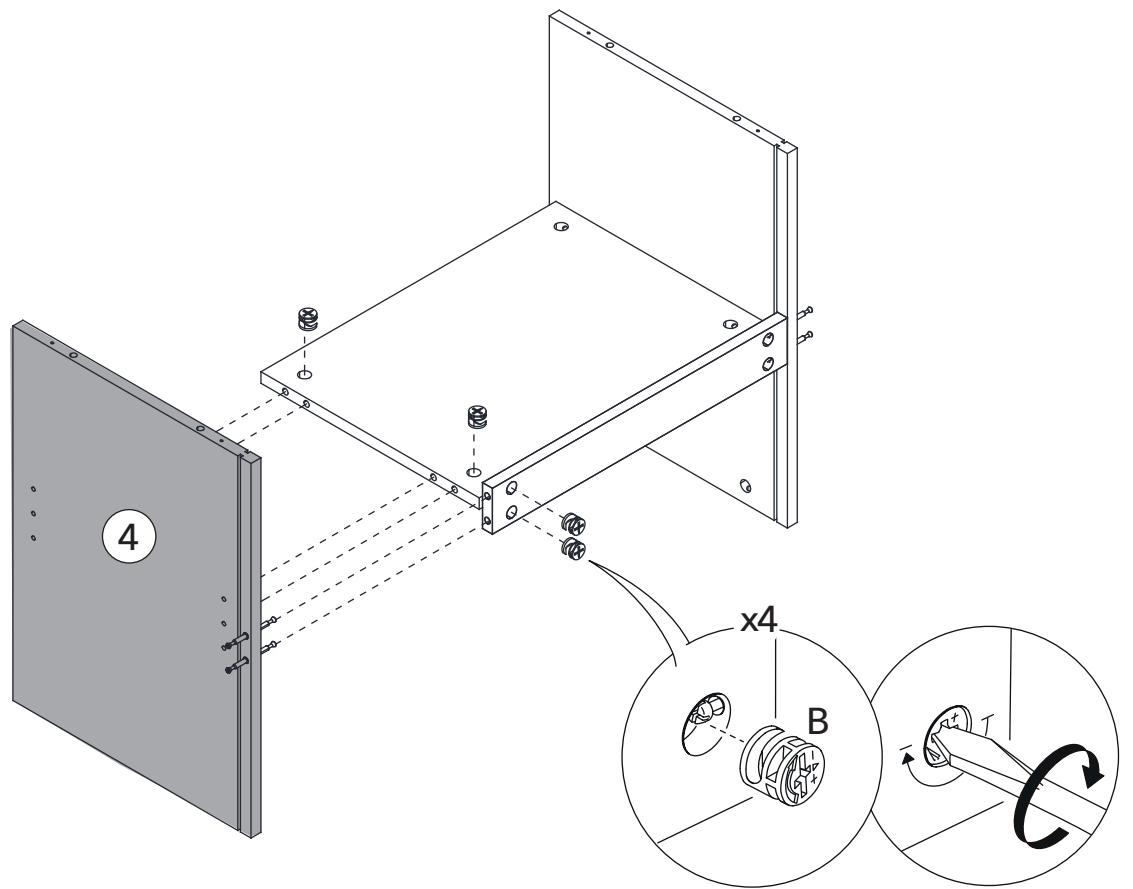
**PASO 2**



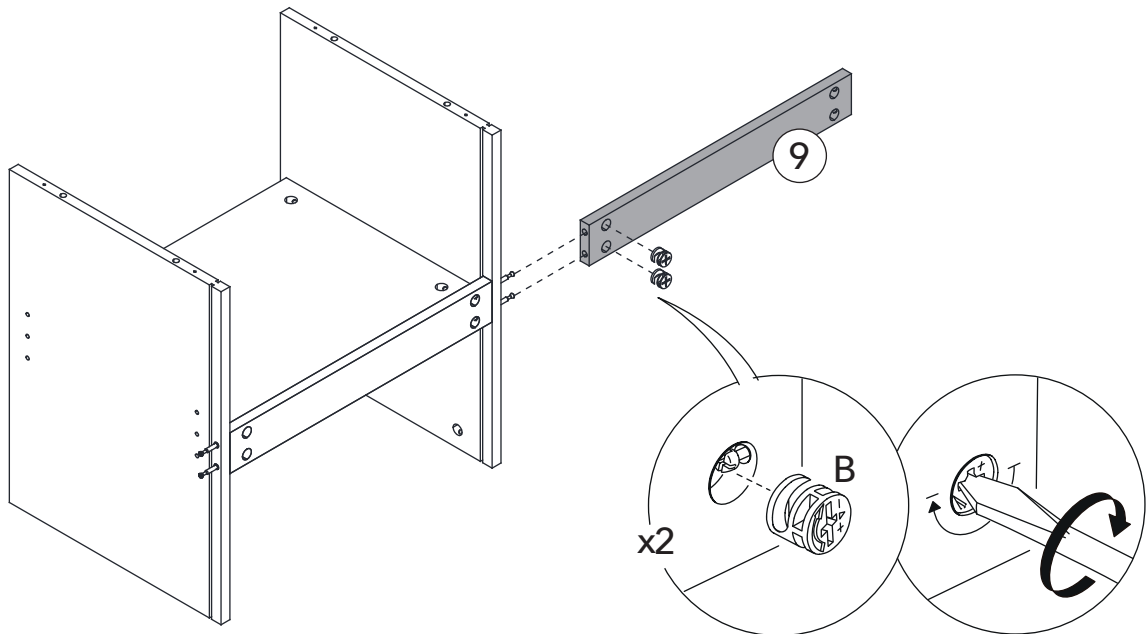
# PASO 3



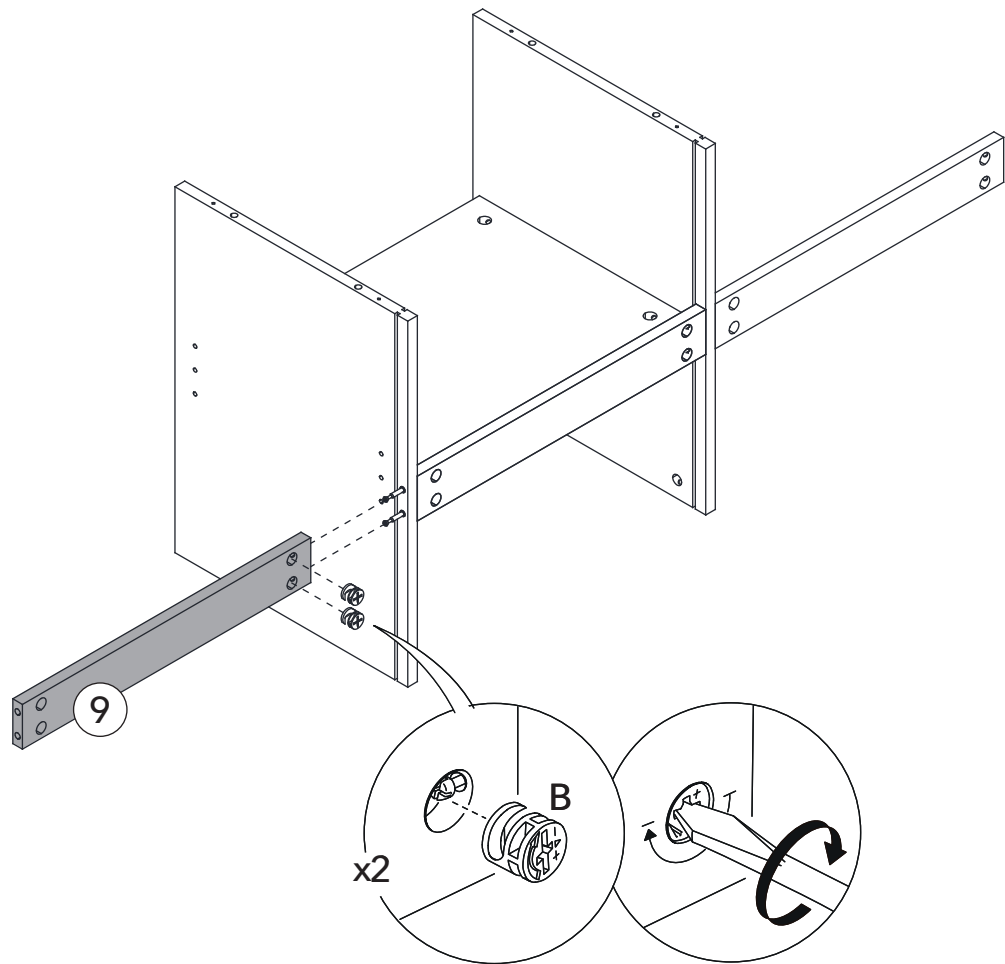
# PASO 4



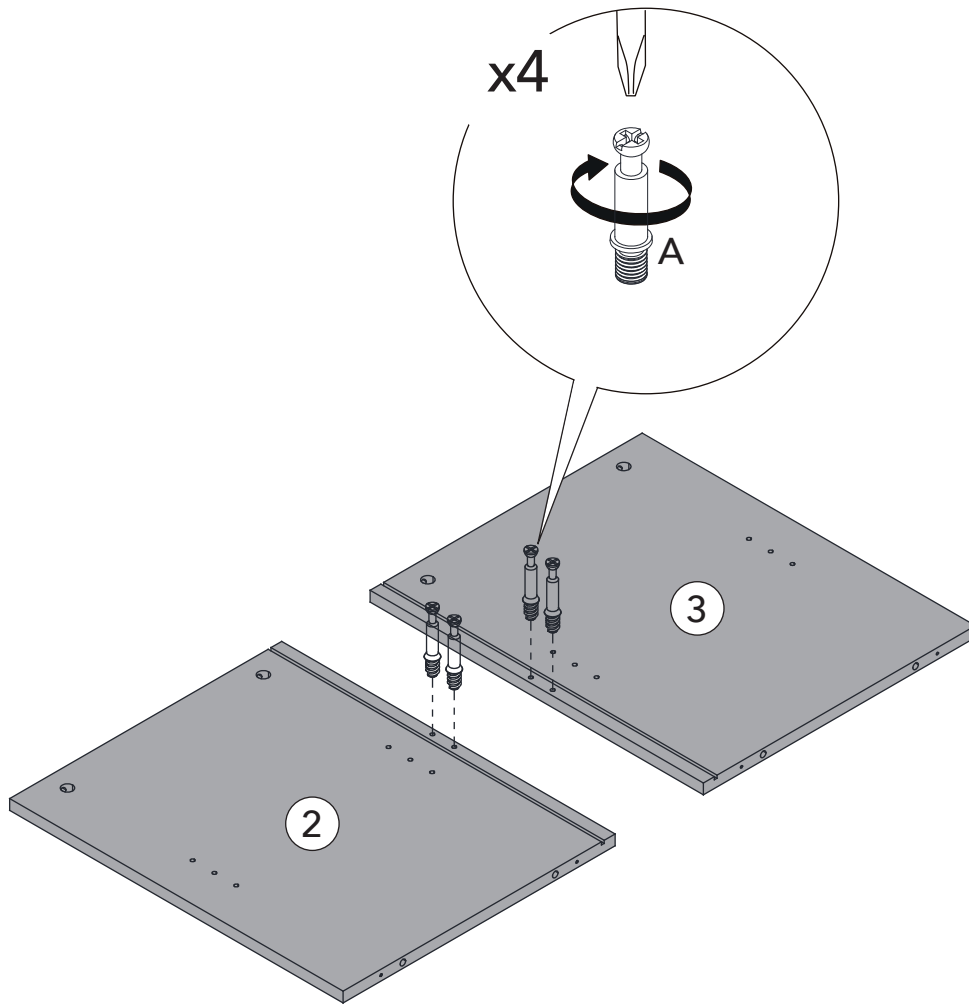
# PASO 5



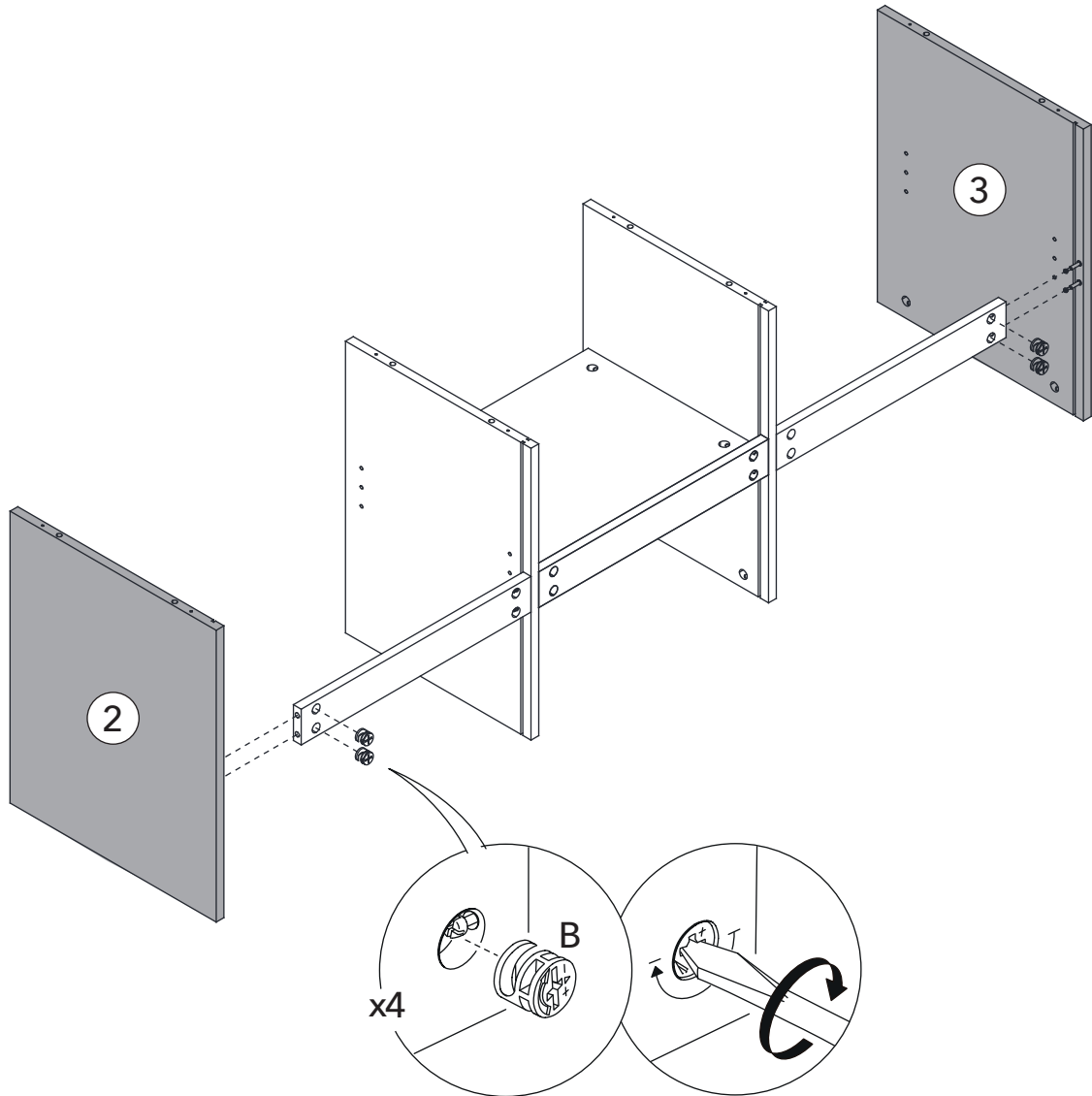
# PASO 6



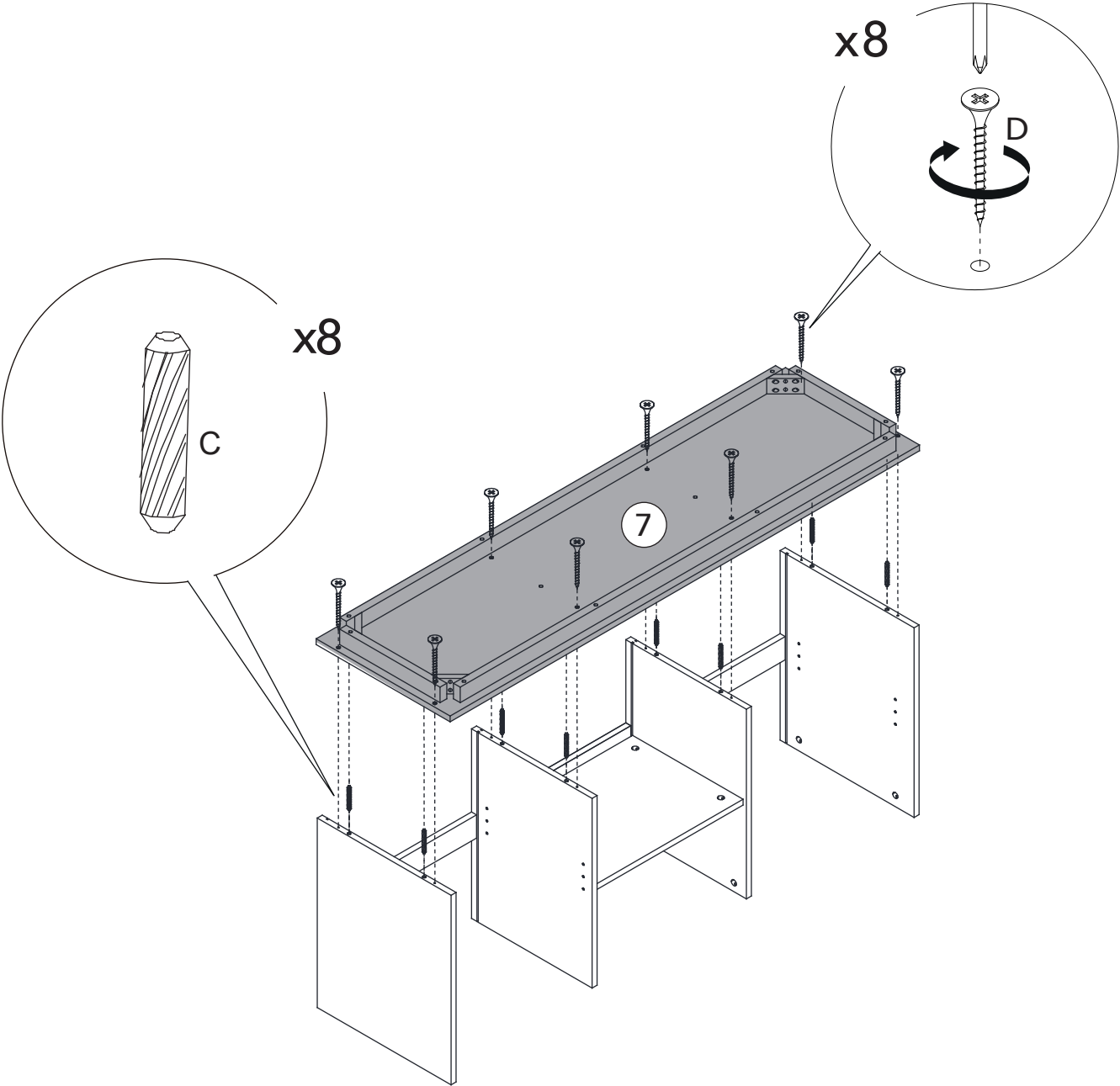
# PASO 7



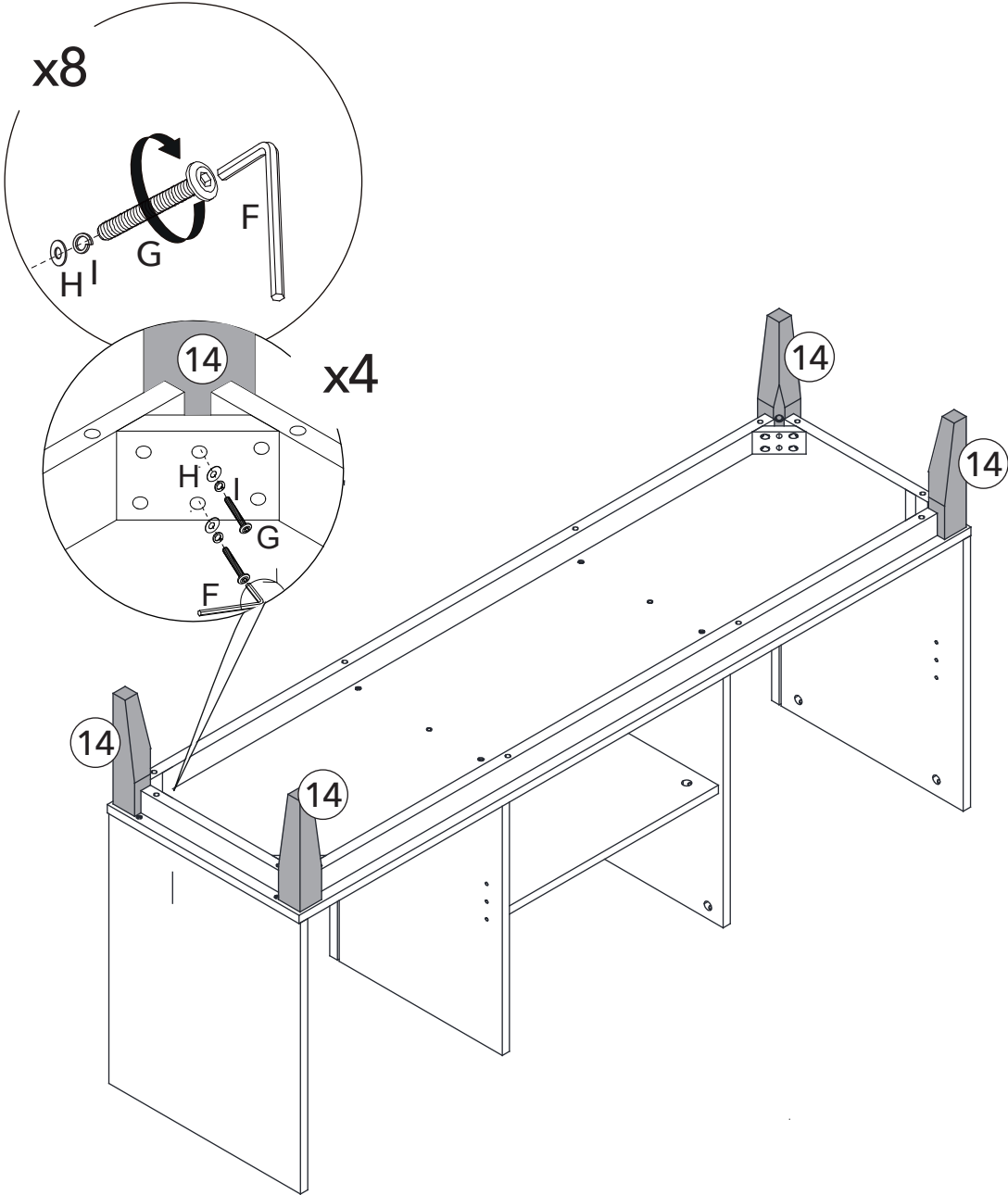
# PASO 8



PASO 9

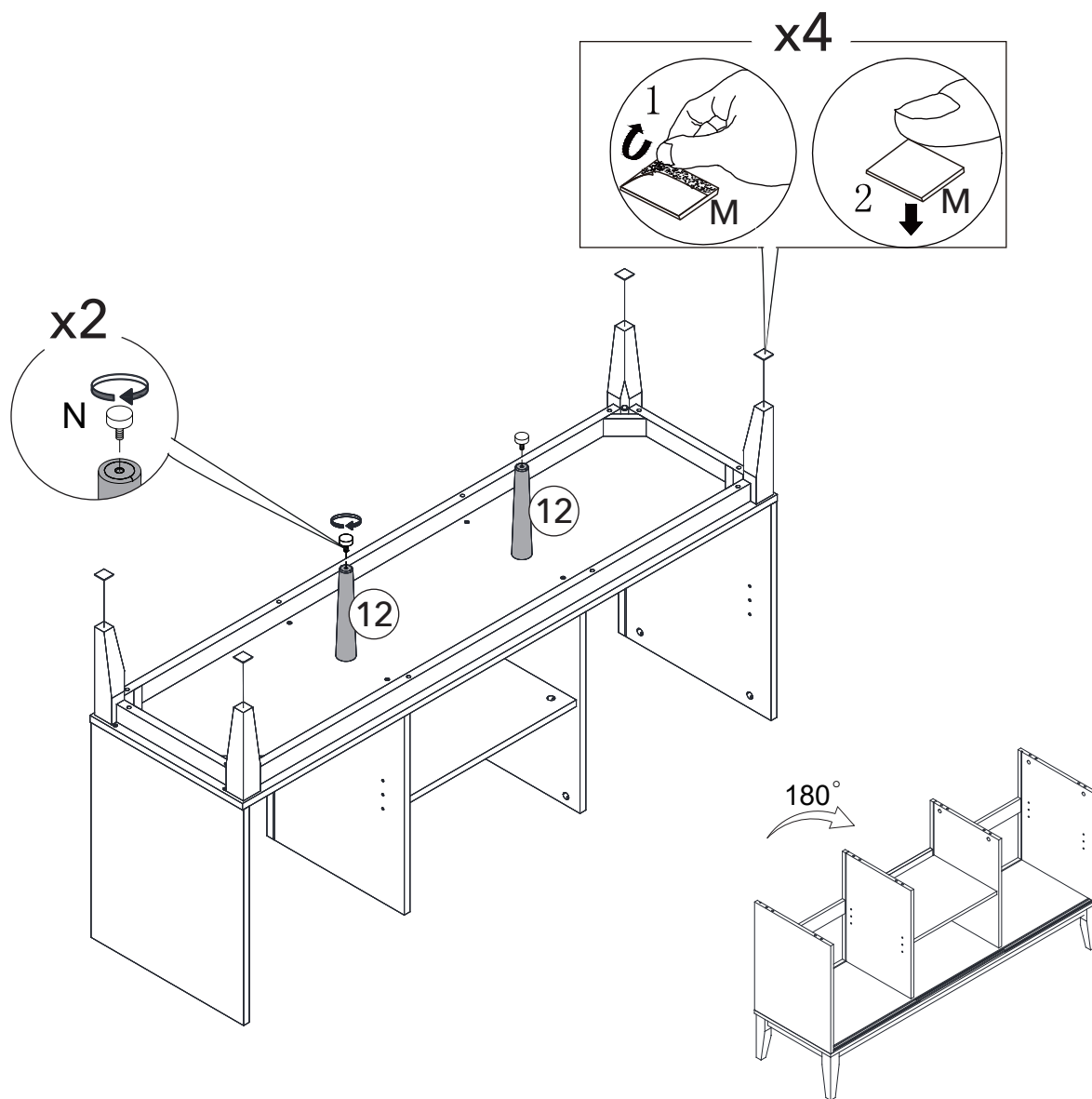


PASO 10

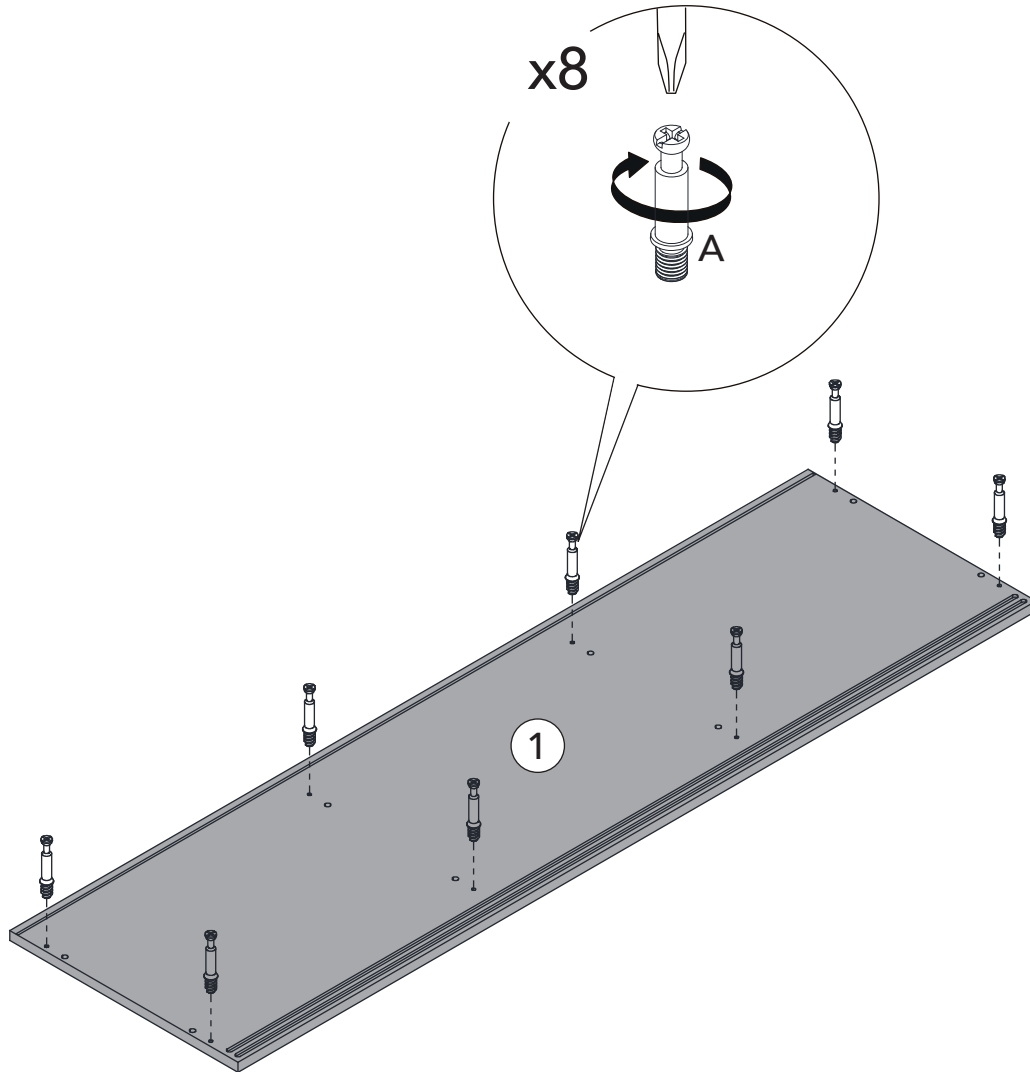


# PASO 11

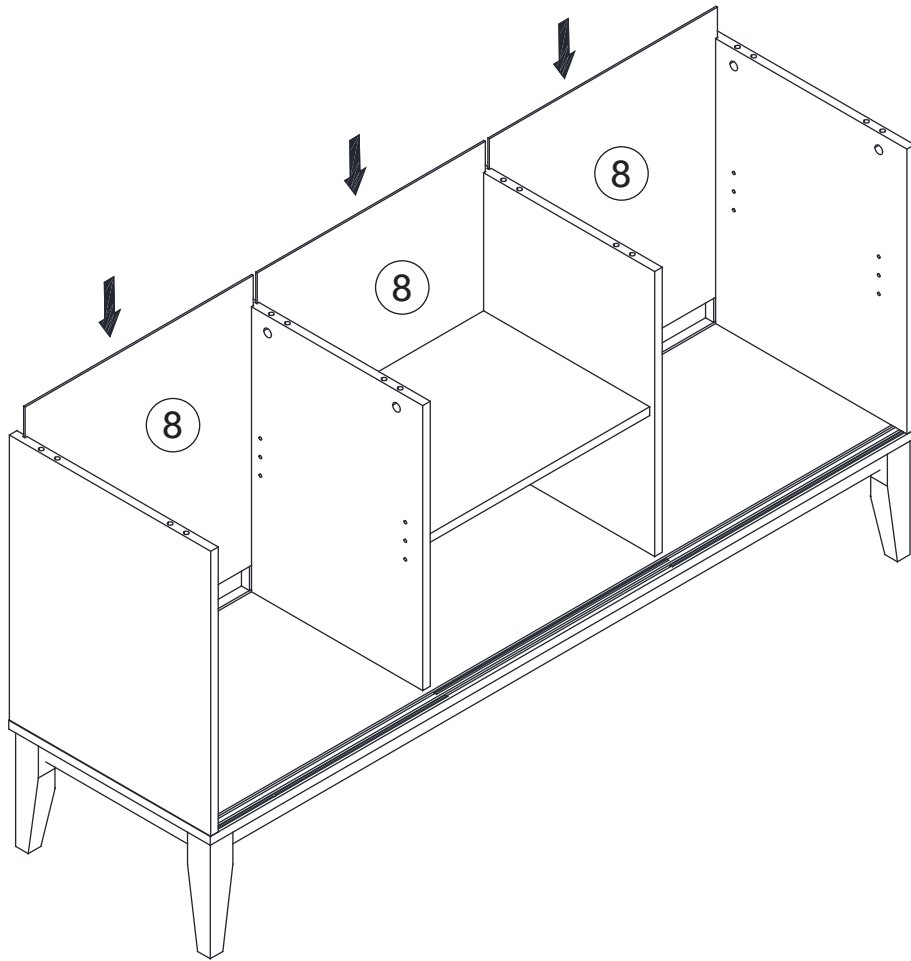
REPITA ESTE PASO DOS VECES CON LA PIEZA 8



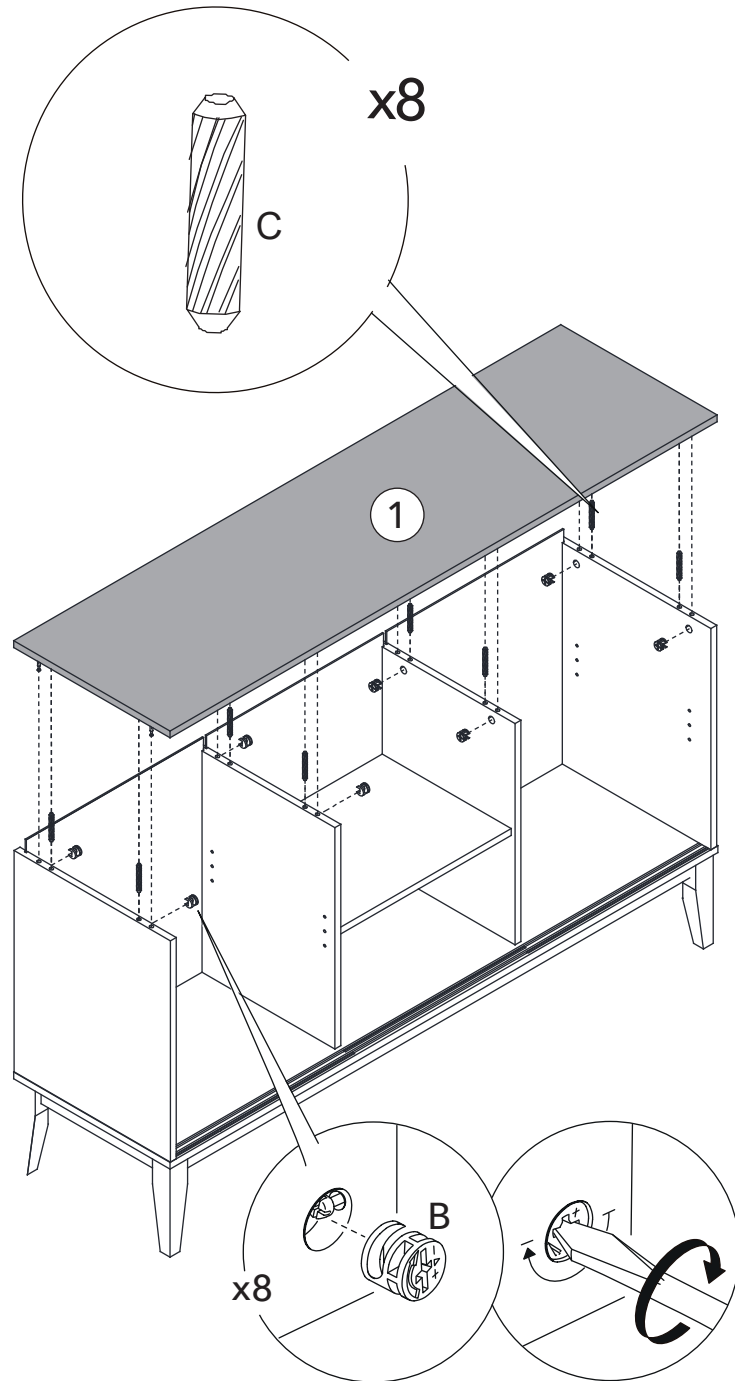
## PASO 12



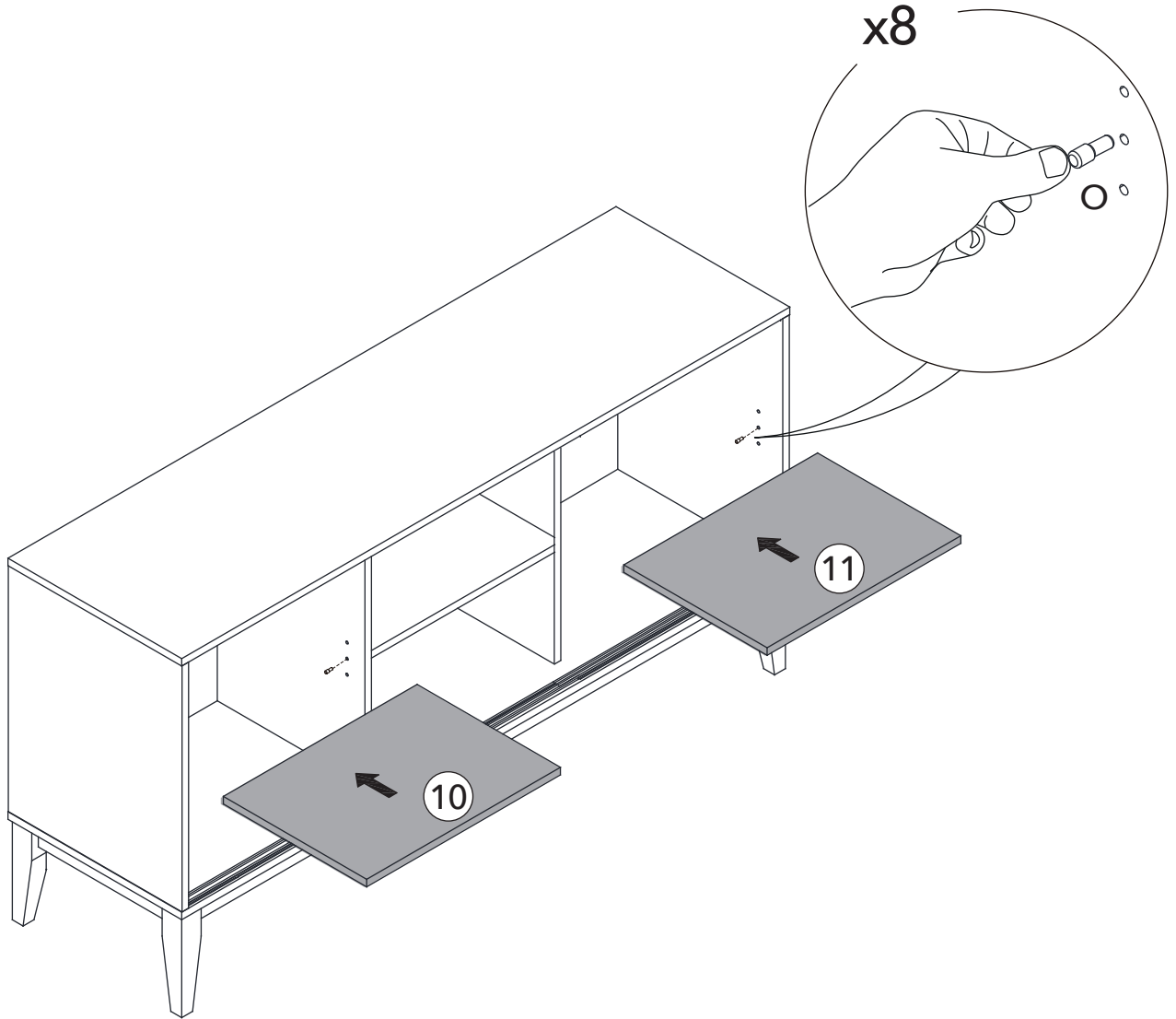
## PASO 13



# PASO 14

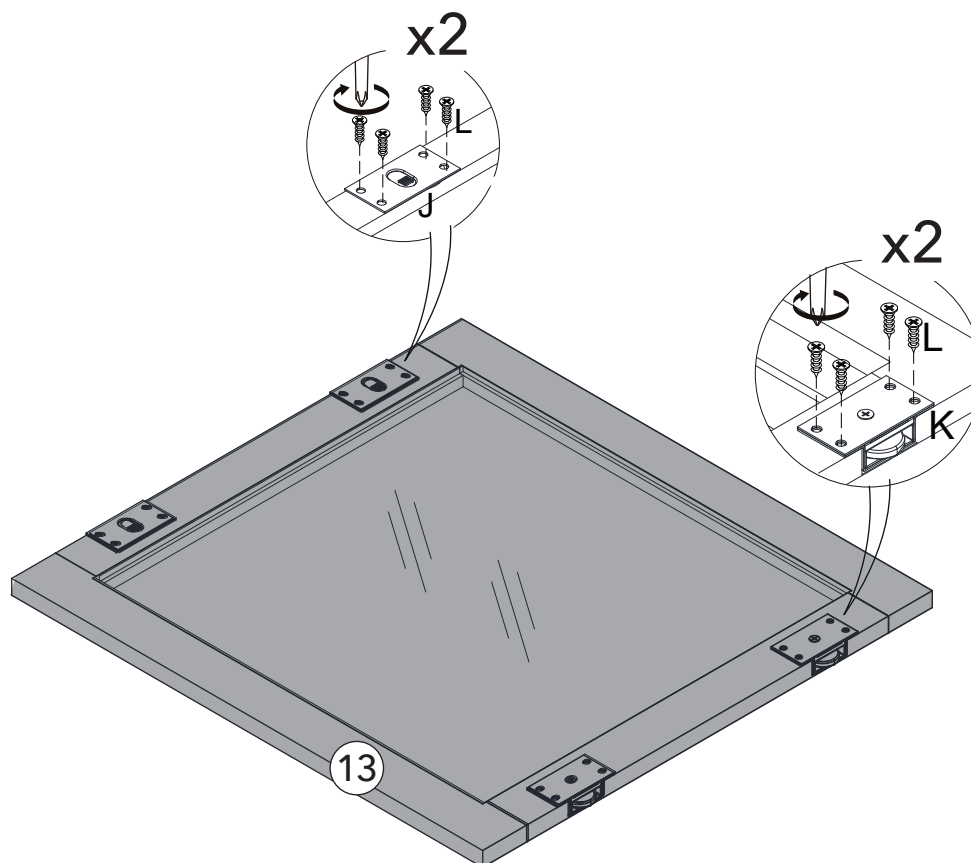


# PASO 15

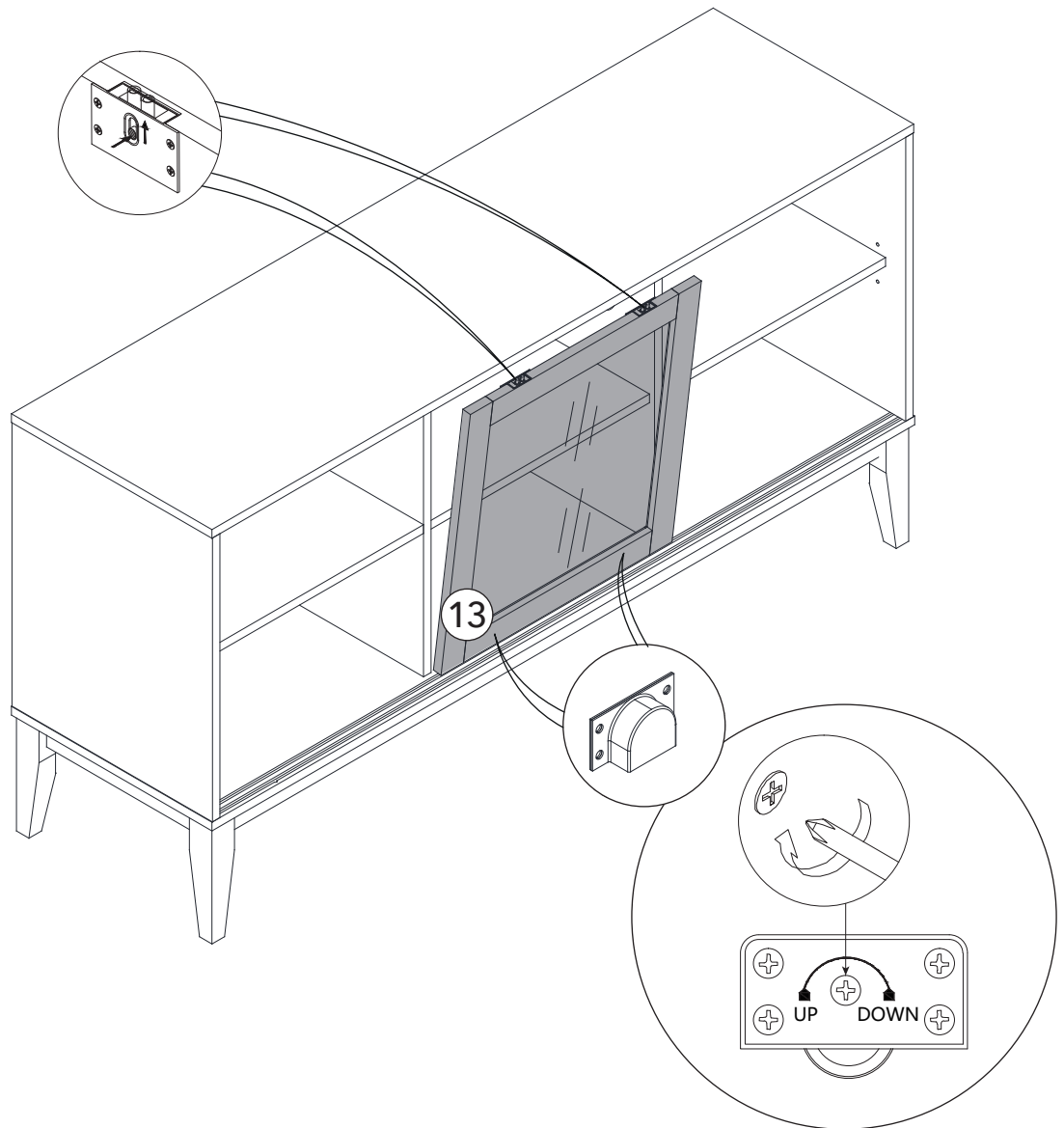


## PASO 16

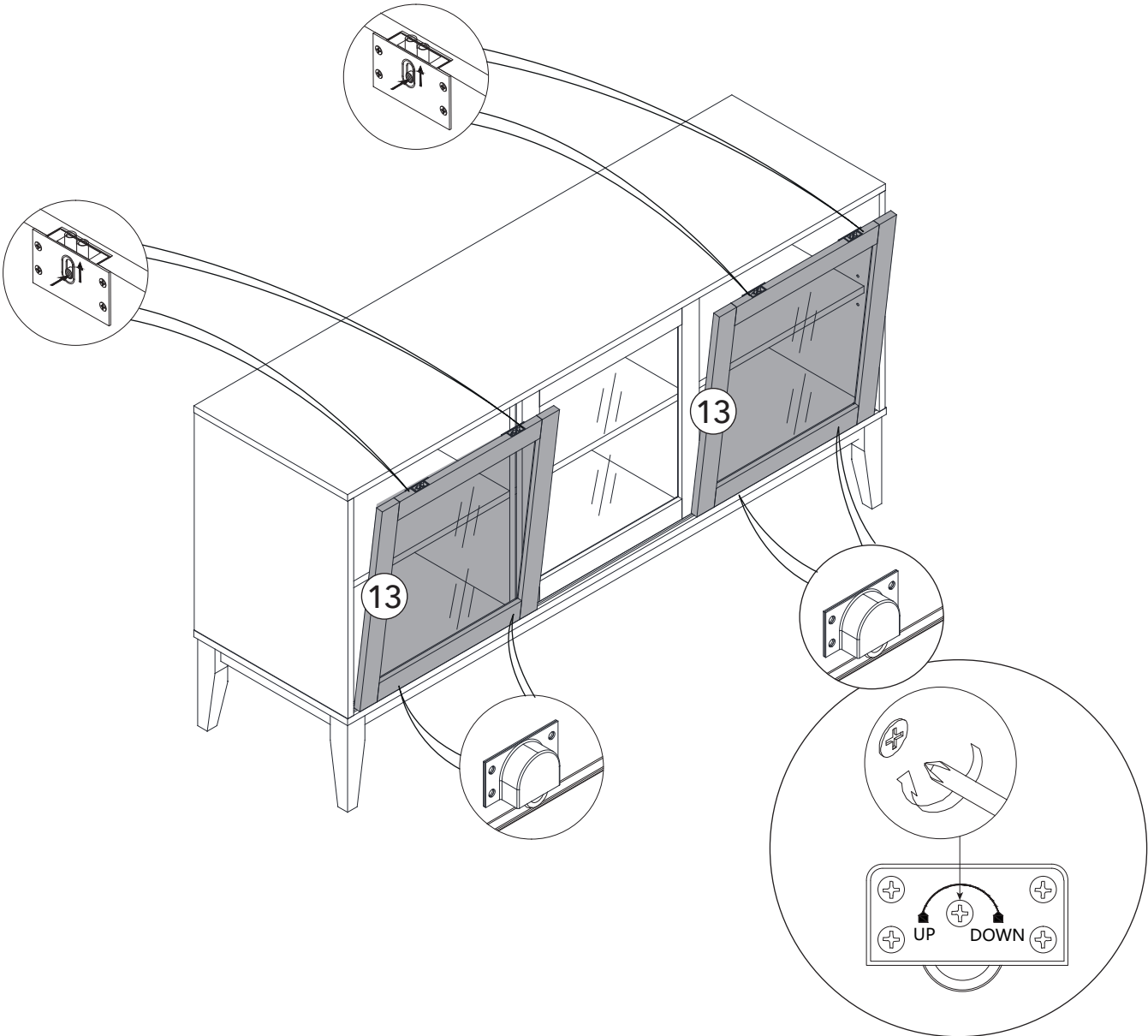
REPITA ESTE PASO 3 VECES



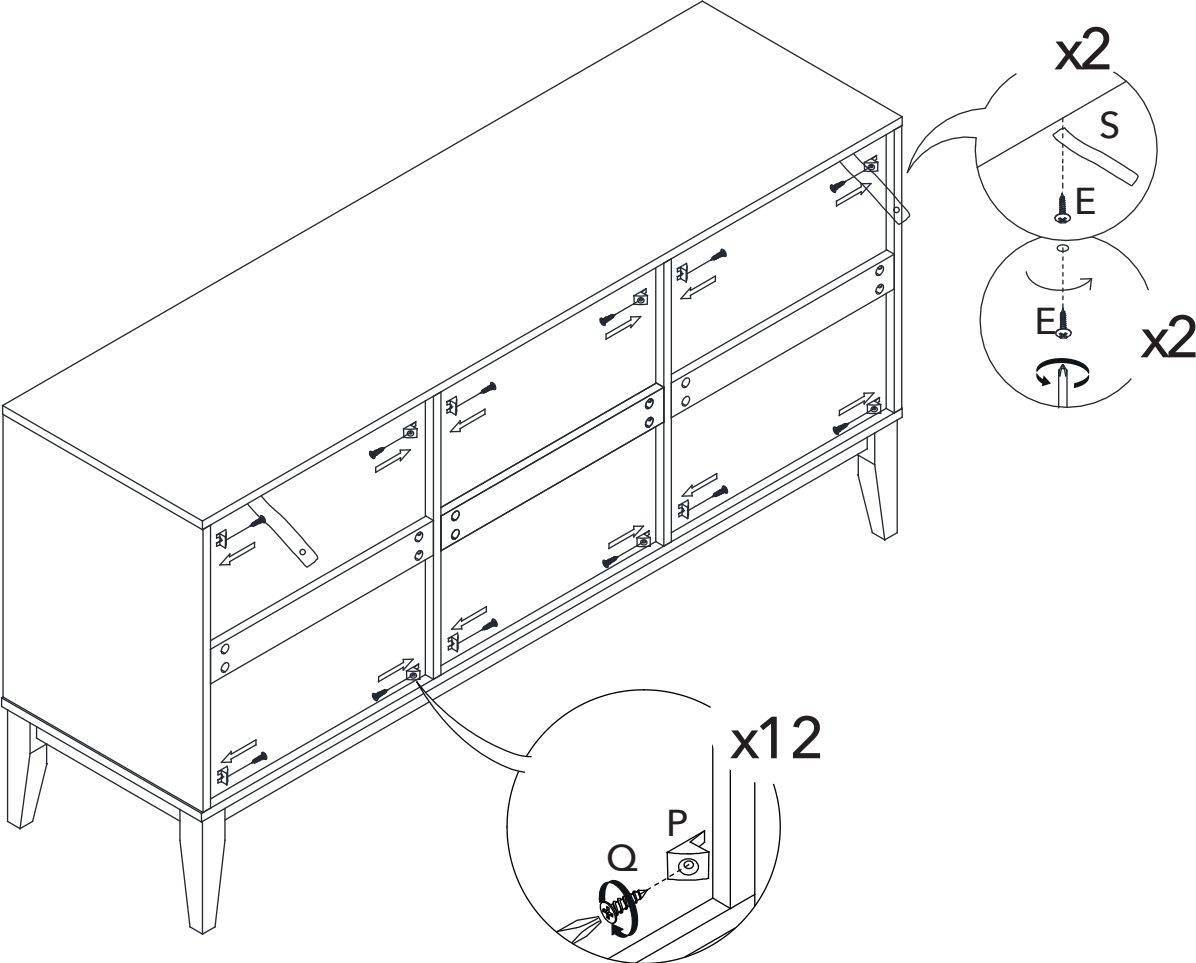
# PASO 17



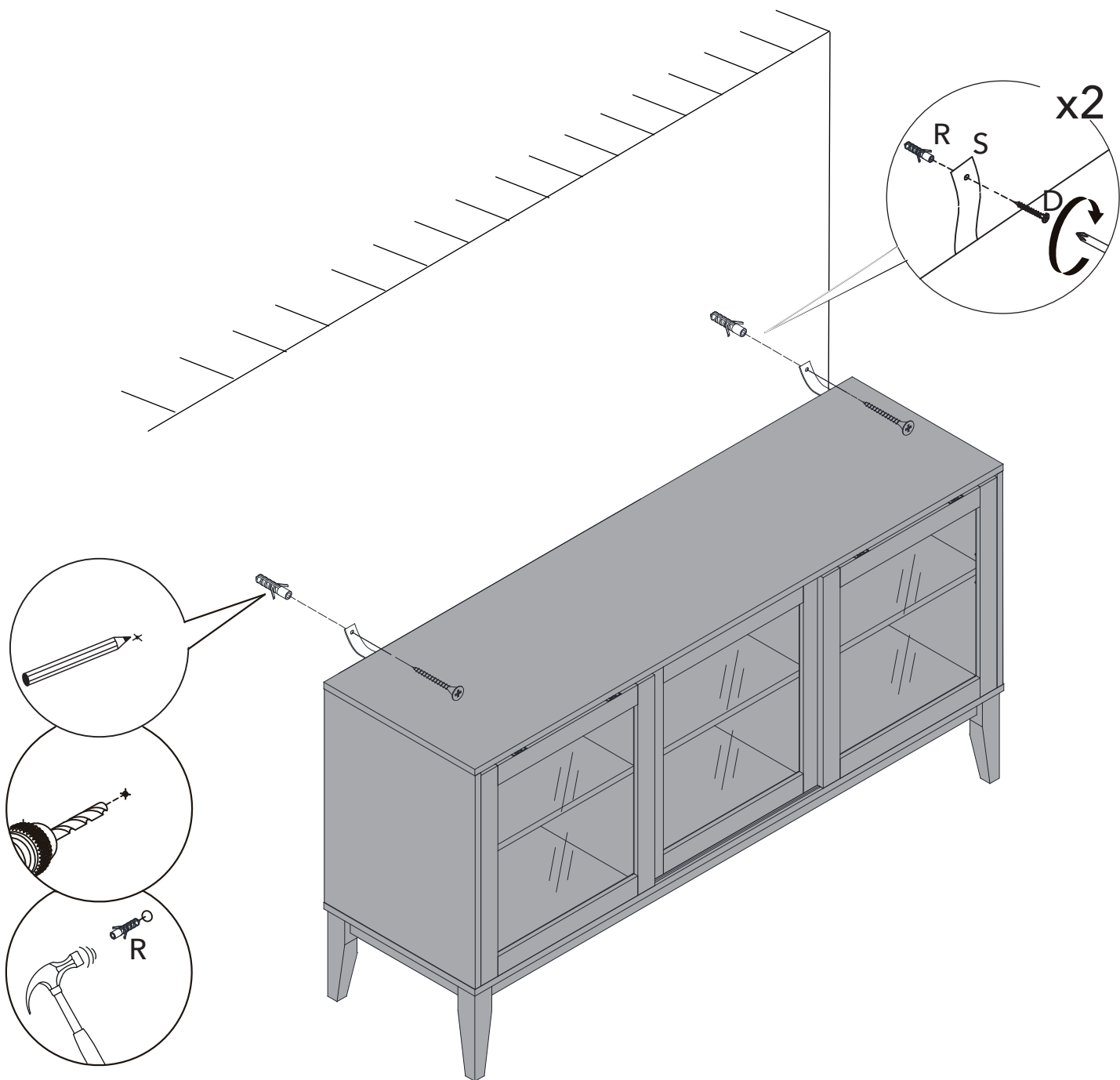
# PASO 18



PASO 19



# PASO 20





## **TODOS JUNTOS**

Entre todos sí es posible  
lograr un impacto real  
ahorrando papel.

