

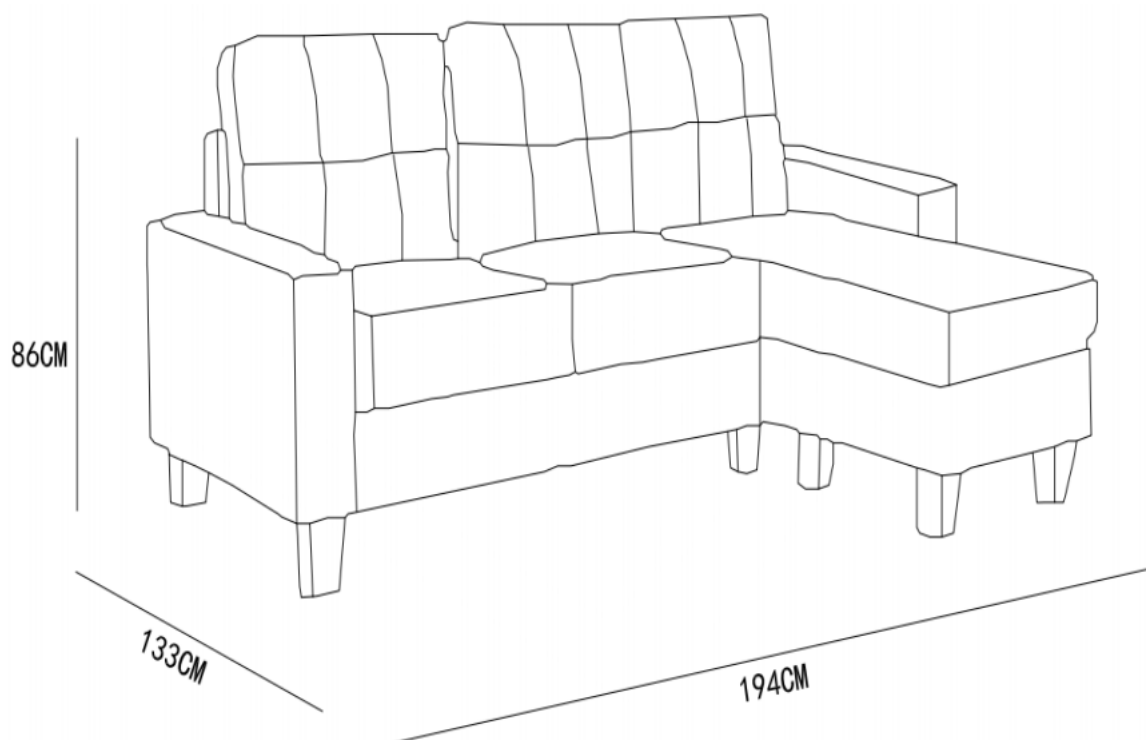


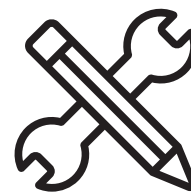
DESIGN

MANUAL DE INSTRUCCIONES

ESQUINERO ERIE 194x133x86CM

MODELO:MB2107TT24-28





ADVERTENCIA

Siga las instrucciones que se detallan en el manual, si presenta alguna diferencia en el contenido de sus piezas pongase en contacto con la tienda donde fue adquirido.

RECOMENDACIONES

- Estudie atentamente las instrucciones antes del montaje.
- Ordene las piezas que componen el mueble.
- Agrupe y ordene la quincallería.
- Prepare una zona despejada para el montaje.
- Monte las piezas sin forzar los ensambles, una vez armada toda la estructura, reaprete de forma definitiva.
- Volver a apretar los tornillos después de un tiempo de uso.
- Conserve estas instrucciones de montaje.

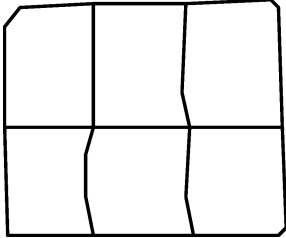


2 personas
para el armado

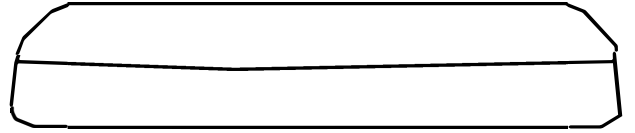


Producto contenido
en 1 caja

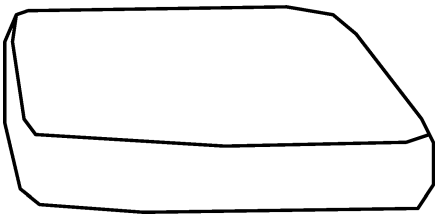
PIEZAS



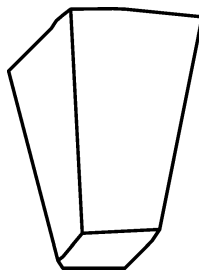
A1 x 3



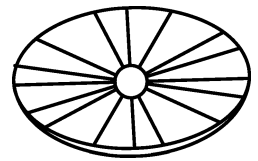
A2 x 1



A3 x 2

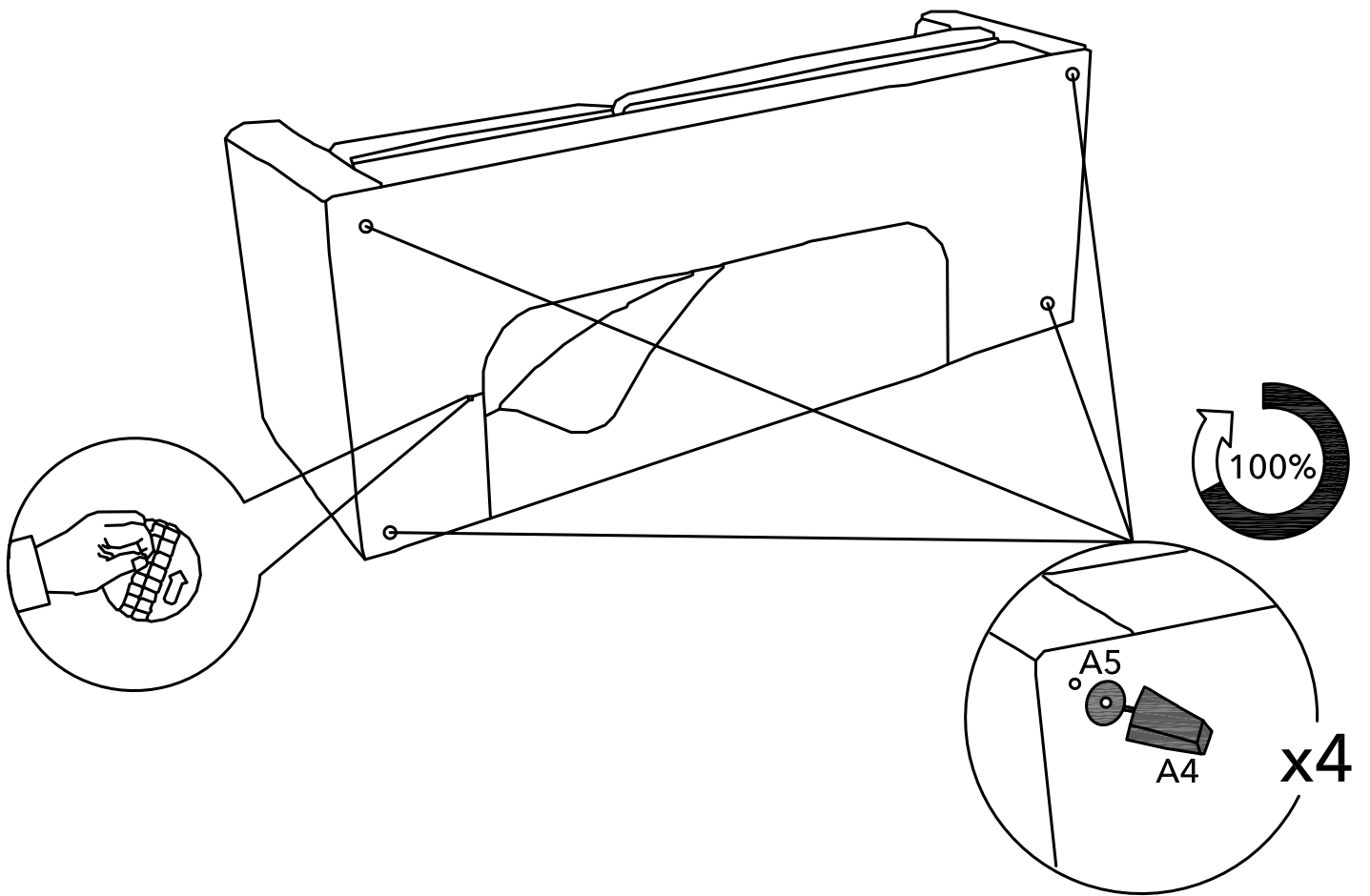


A4 x 8

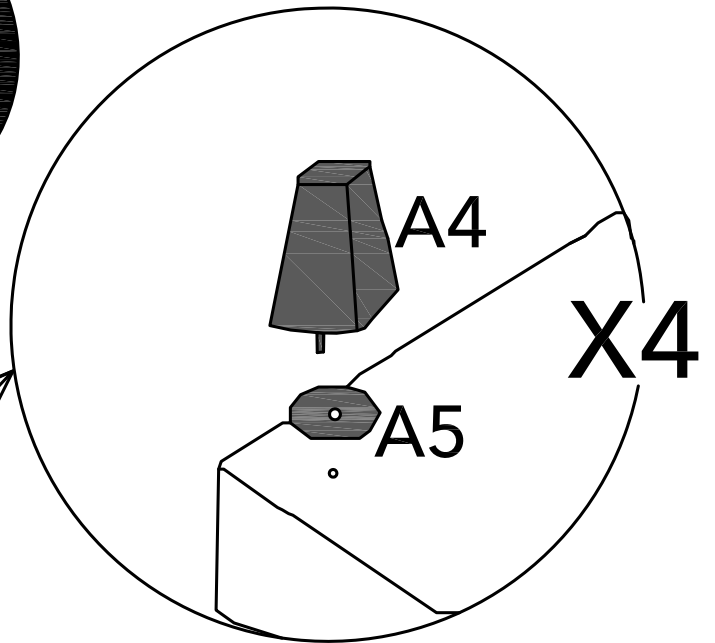
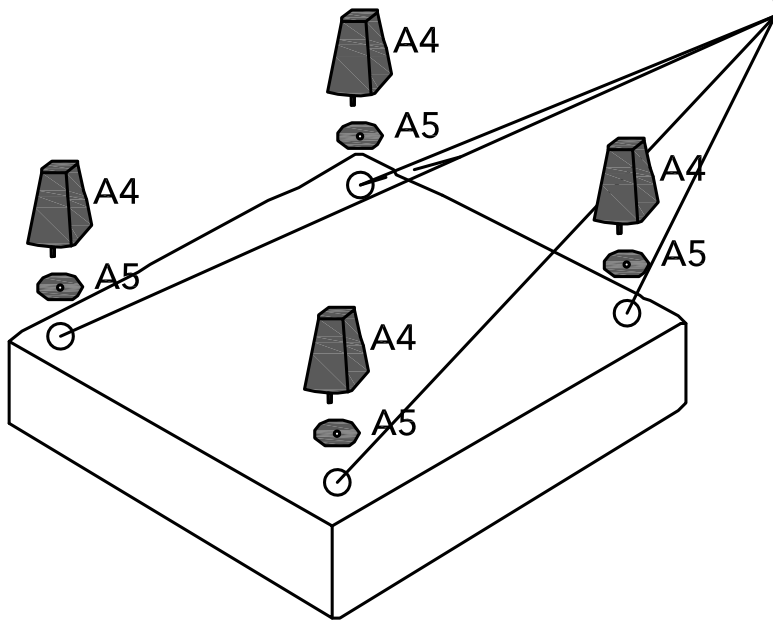
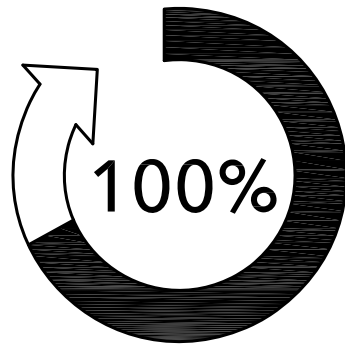


A5 x 8

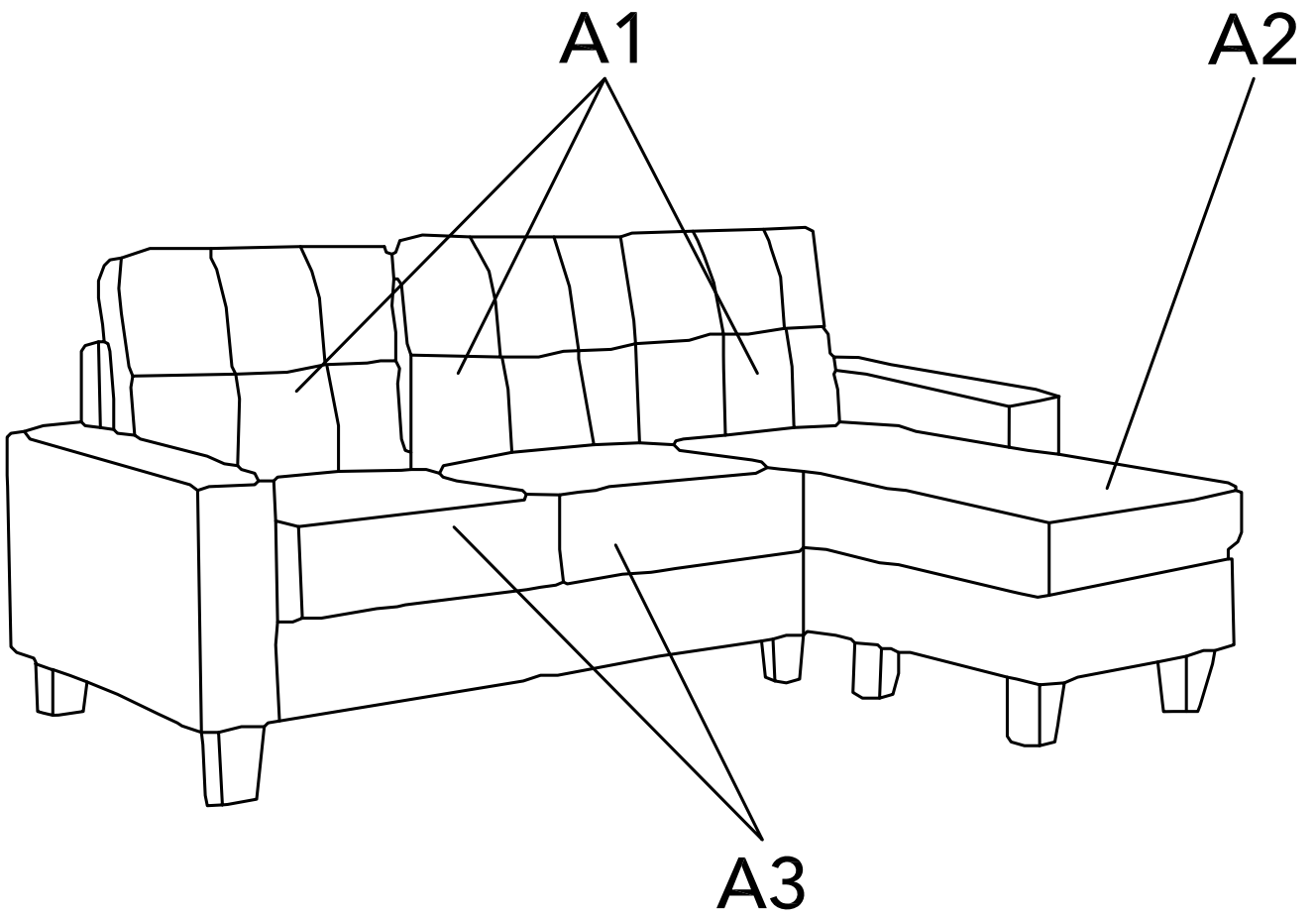
PASO 1



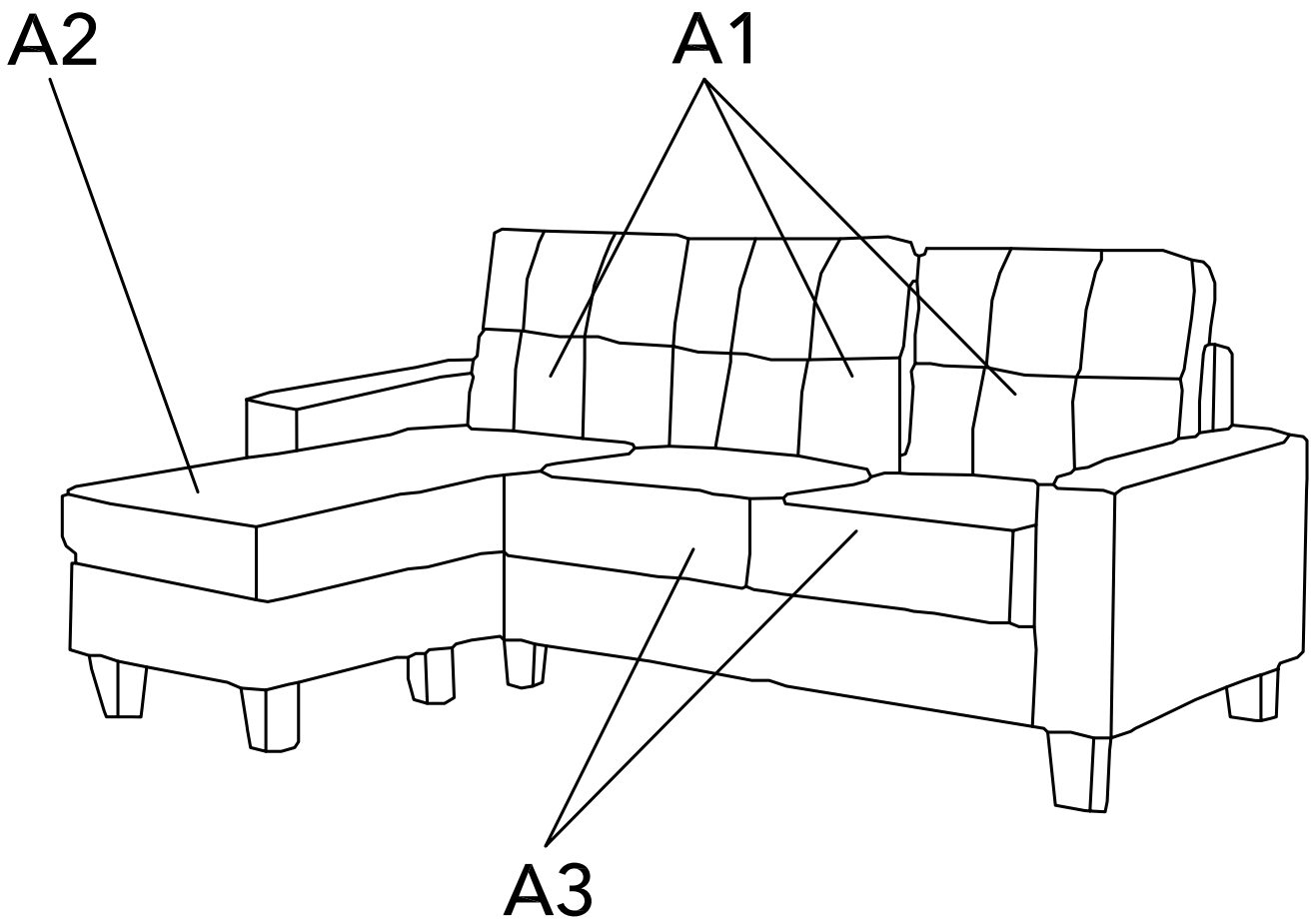
PASO 2



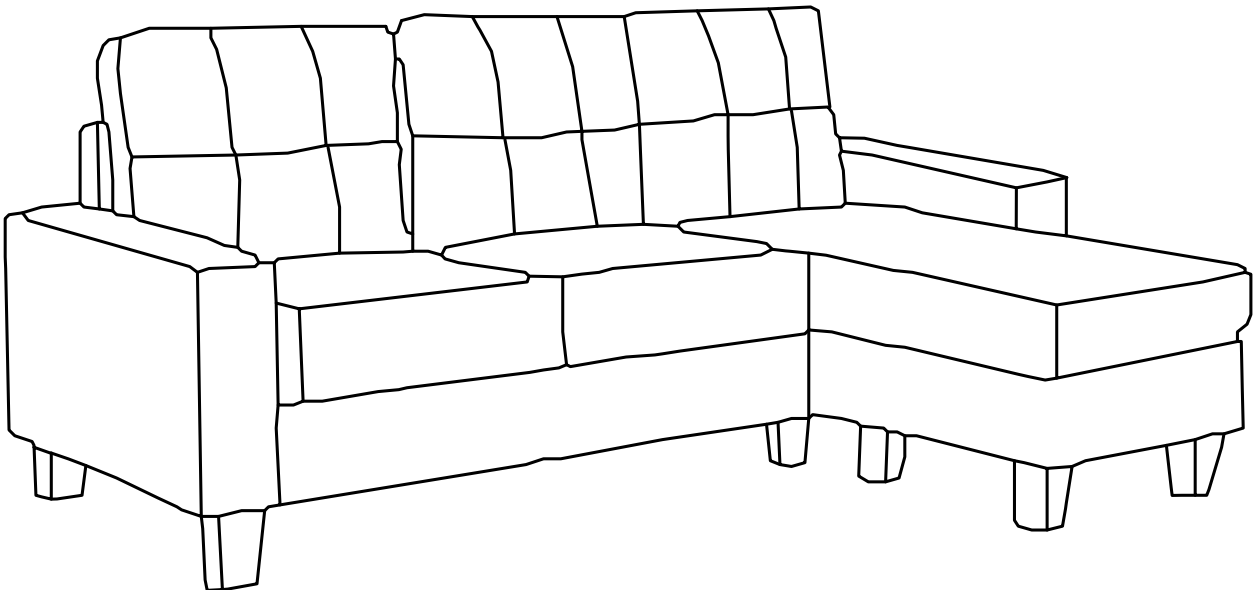
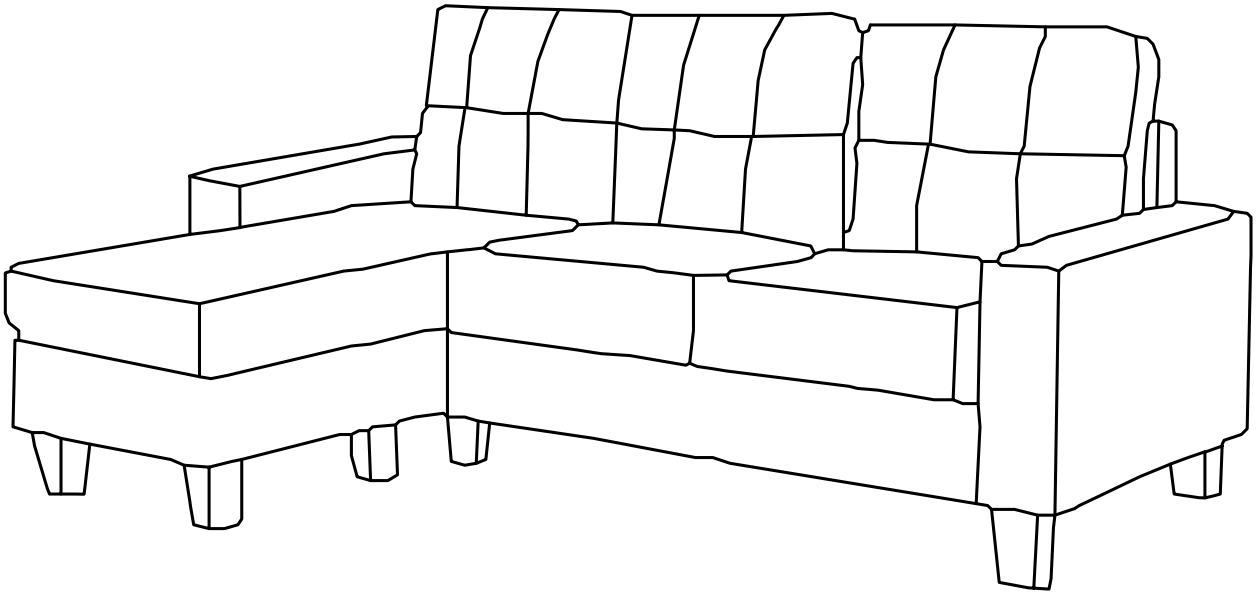
PASO 3



PASO 4



PASO 5





TODOS JUNTOS

Entre todos sí es posible
lograr un impacto real
ahorrando papel.

