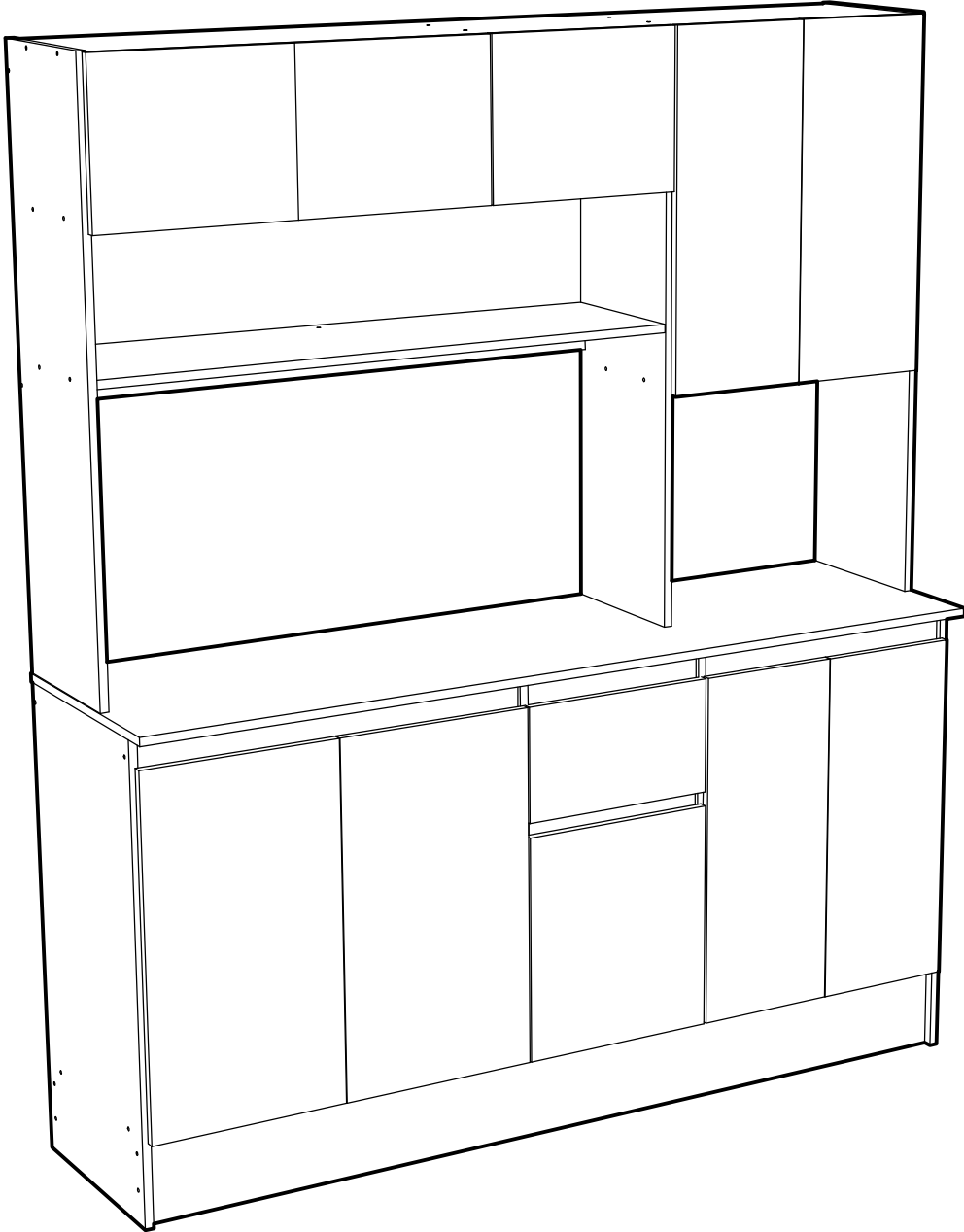

MUEBLE DE COCINA CATANIA

10 PUERTAS 1 CAJÓN



Encuentre su Manual de armado:

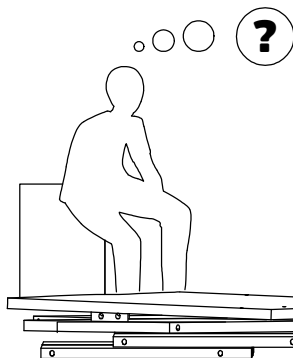
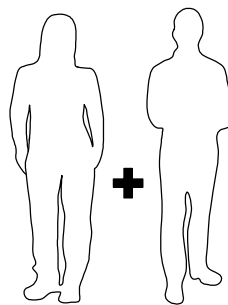
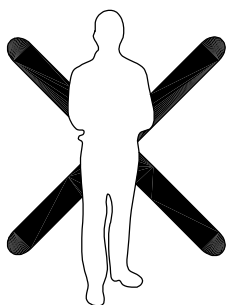
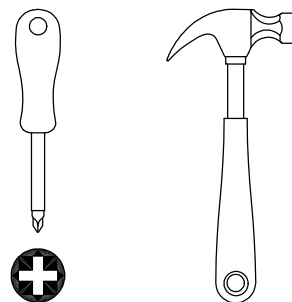
- 1- Ingrese a www.cic.cl
- 2- Busque el nombre del mueble.
- 3- Haga clic sobre el mueble seleccionado.
- 4- Digíjase a la opción "ARMALO TU MISMO".
- 5- Descargue el manual de armado.

o escanée el siguiente código QR.



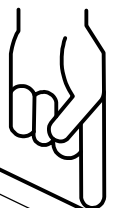
HERRAMIENTAS

A USAR · NO INCLUIDAS



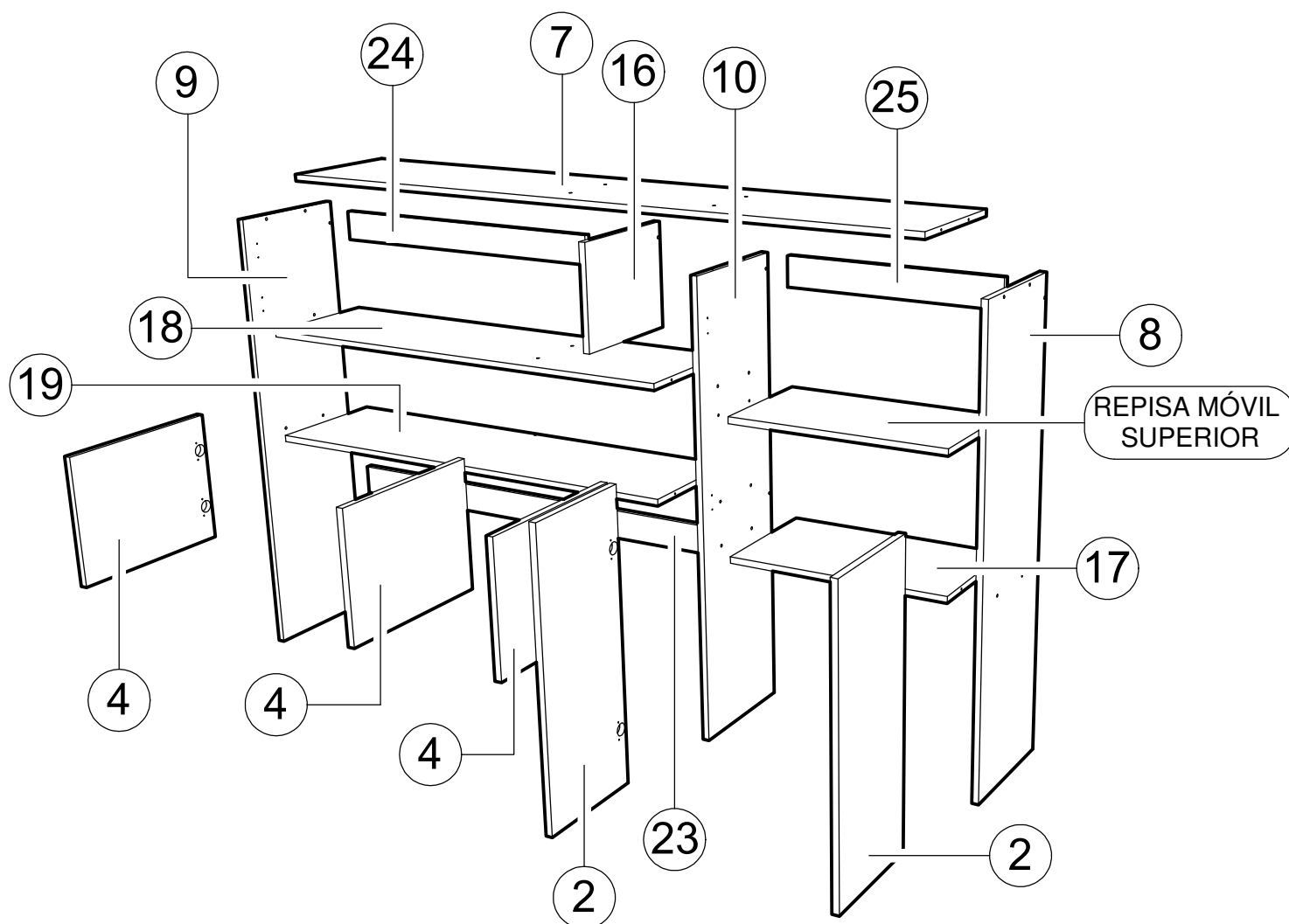
SERVICIO AL CLIENTE
800 74 00 00

INDICA TAPACANTO



- 1.- Revise que todos los herrajes contenido(s) en la(s) bolsa(s), coincidan con el listado de herrajes indicado en las siguientes páginas.
- 2.- No elimine ningún número de las piezas. Una vez armado el mueble puede desprenderlos y/o borrarlos (los números impresos puede borrarlos con alcohol, alcohol gel o desinfectante de ambientes).
- 3.- No retire el número que va pegado en el exterior de la caja. Este número se denomina código de trazabilidad (ej.: 0871265) y tiene por objetivo hacer el seguimiento al mueble, en caso de que se presenten problemas en el armado.

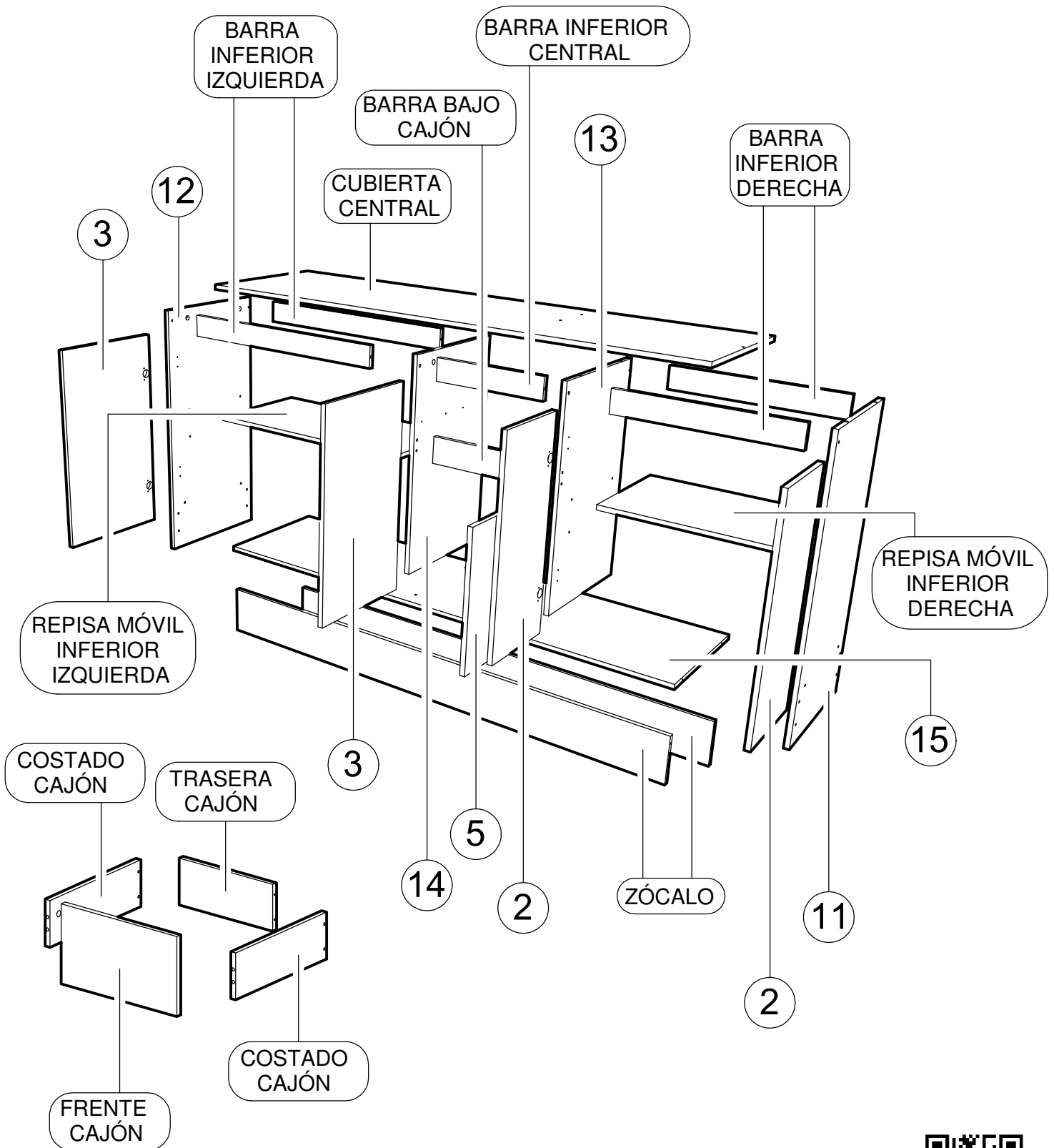
PIEZAS Y COMPONENTES CONJUNTO SUPERIOR



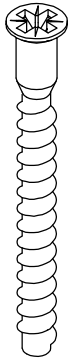
S/N	CUBIERTA CENTRAL	x1
2	PUERTA DERECHA	x4
3	PUERTA INFERIOR IZQUIERDA	x3
4	PUERTA SUPERIOR	x3
5	PUERTA INFERIOR CENTRAL	x1
S/N	FRENTE CAJÓN	x1
7	CUBIERTA SUPERIOR	x1
8	COSTADO SUPERIOR DERECHO	x1
9	COSTADO SUPERIOR IZQUIERDO	x1
10	COSTADO SUPERIOR CENTRAL	x1
11	COSTADO INFERIOR DERECHO	x1
12	COSTADO INFERIOR IZQUIERDO	x1
13	COSTADO INFERIOR CENTRAL DERECHO	x1
14	COSTADO INFERIOR CENTRAL IZQUIERDO	x1
15	FONDO	x1
16	DIVISIÓN VERTICAL	x1

17	REPISA FIJA SUPERIOR DERECHA	x1
18	REPISA FIJA SUPERIOR IZQUIERDA	x1
19	REPISA FIJA CENTRAL IZQUIERDA	x1
S/N	REPISA MOVIL SUPERIOR	x1
S/N	REPISA MOVIL INFERIOR DERECHA	x1
S/N	REPISA MOVIL INFERIOR IZQUIERDA	x1
23	BARRA CENTRAL IZQUIERDA	x1
24	BARRA SUPERIOR IZQUIERDA	x1
25	BARRA SUPERIOR DERECHA	x1
S/N	BARRA INFERIOR DERECHA	x2
S/N	BARRA INFERIOR CENTRAL	x1
S/N	BARRA INFERIOR IZQUIERDA	x2
S/N	BARRA BAJO CAJÓN	x1
S/N	ZÓCALO	x2
S/N	COSTADO CAJÓN	x2
S/N	TRASERA CAJÓN	x1

PIEZAS Y COMPONENTES CONJUNTO INFERIOR



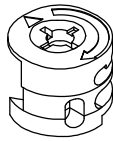
HERRAJES



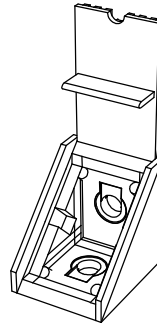
M x63



x12



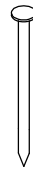
x16



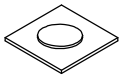
x7



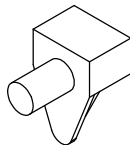
E x11



x120



x15



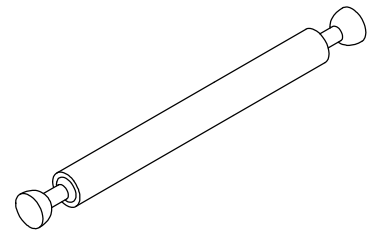
x12



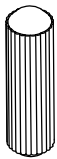
x8



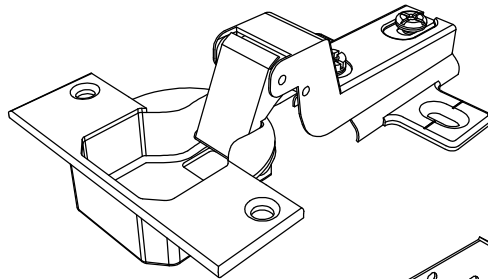
x30



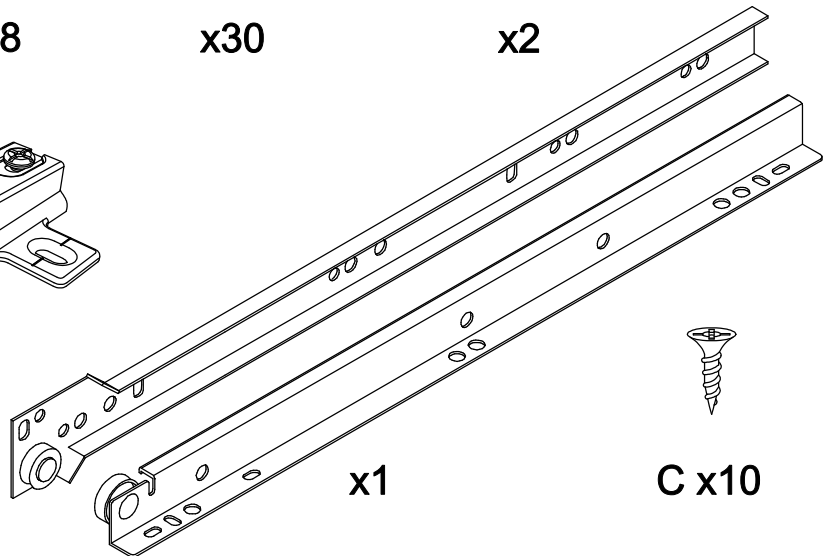
x2



x2



x20



x1

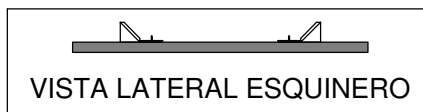
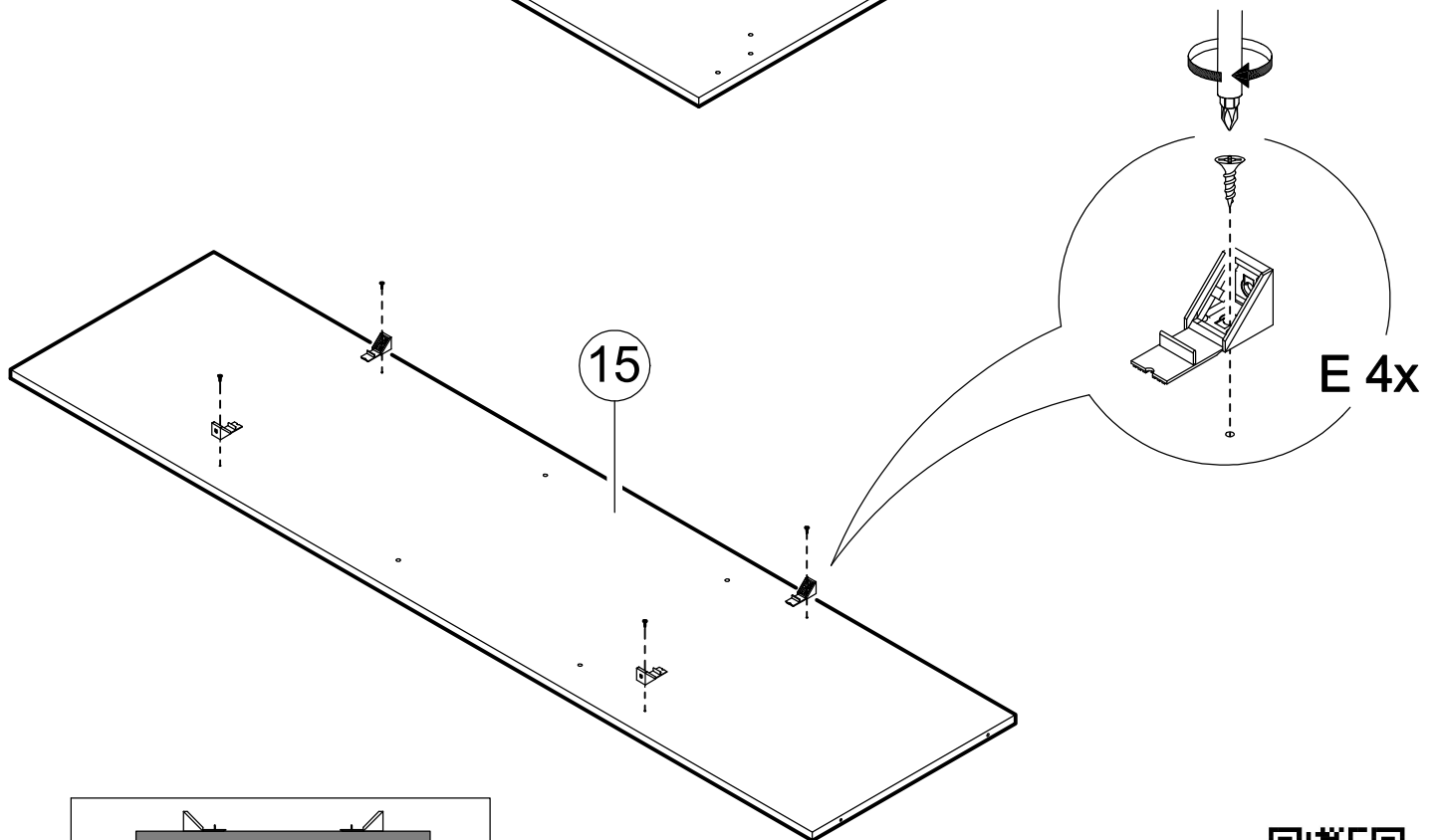
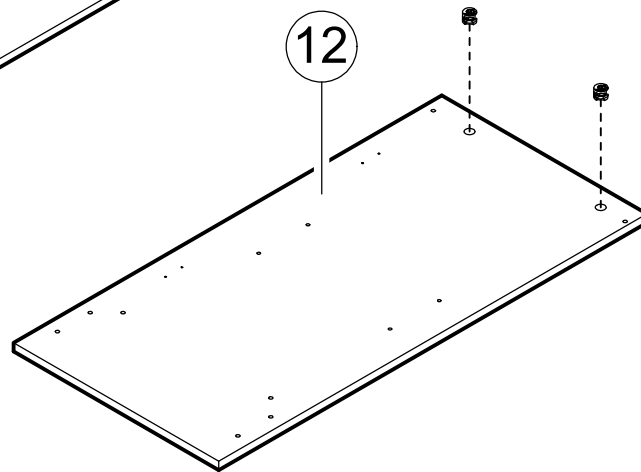
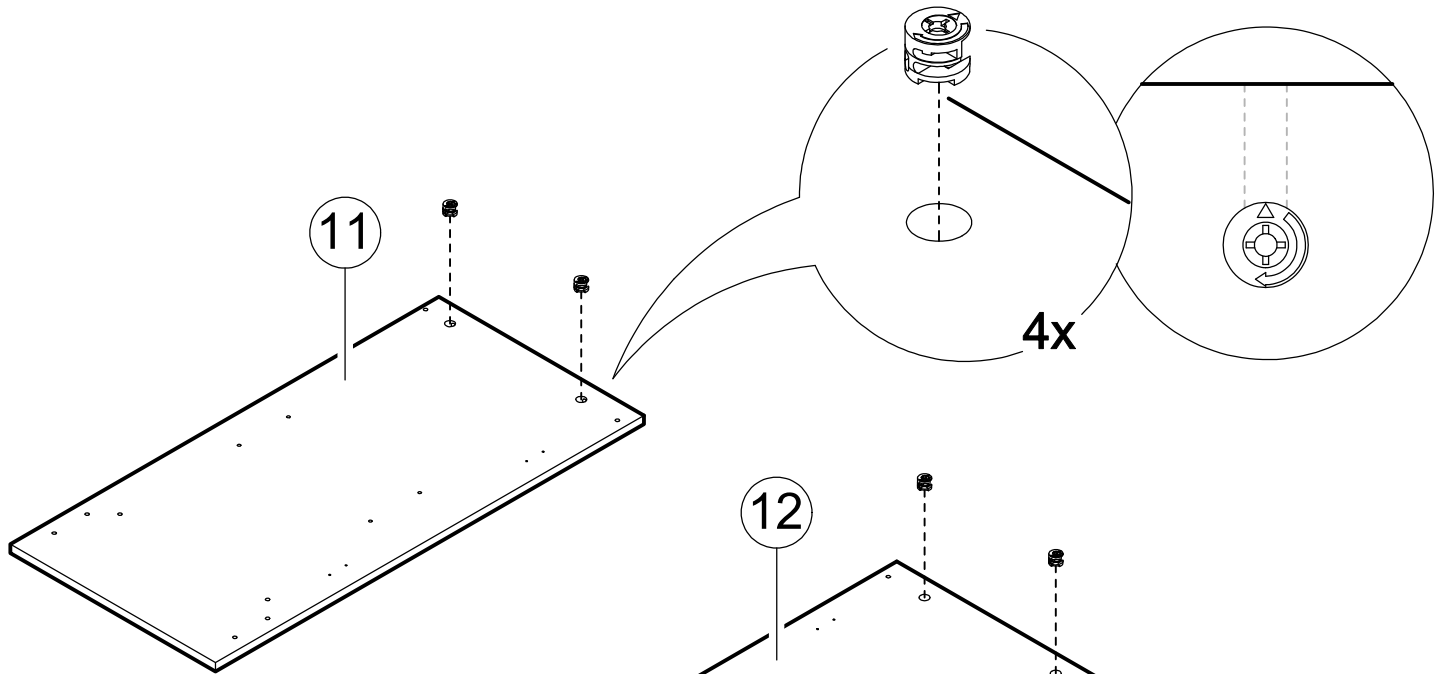


C x10

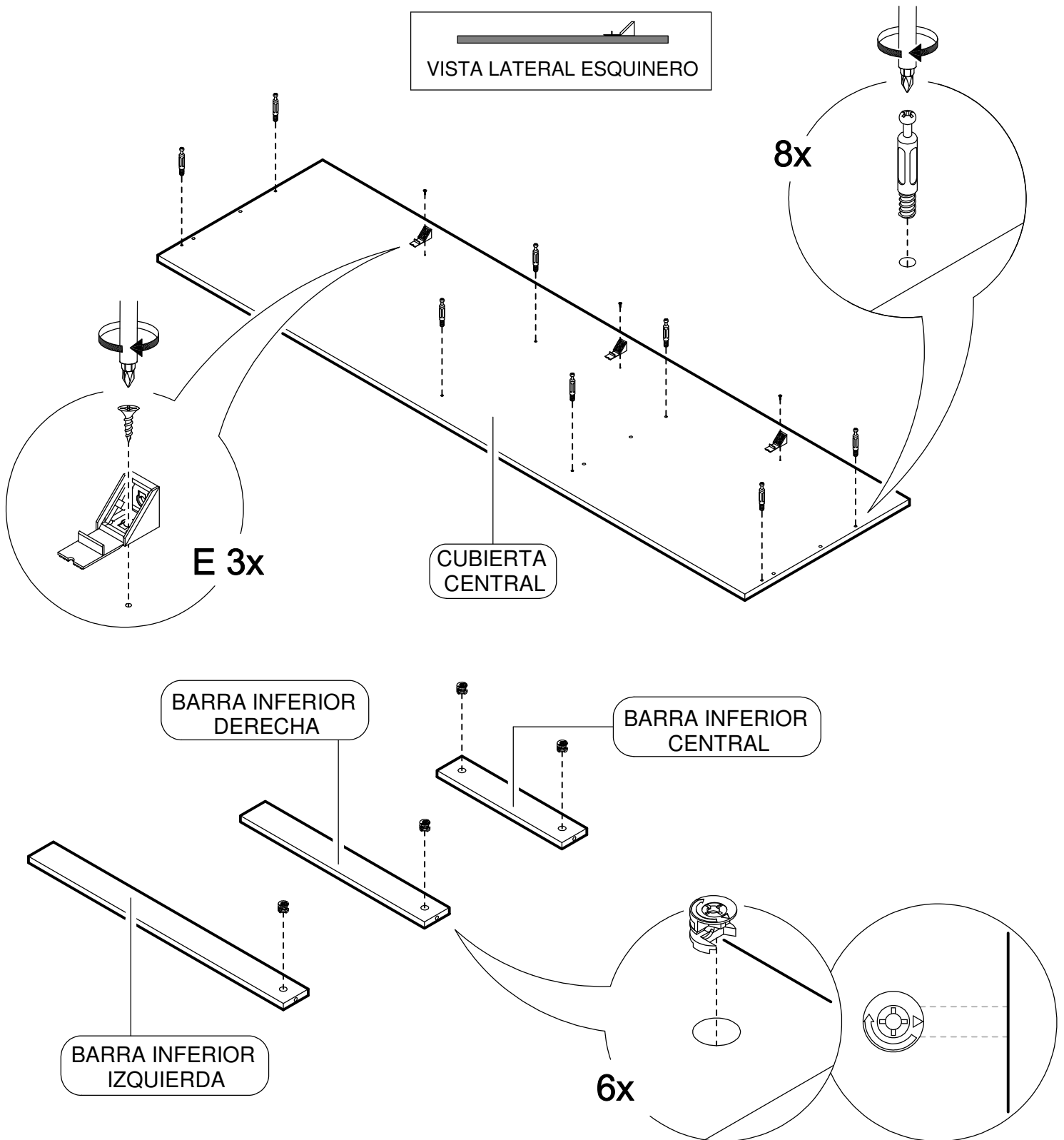
LOS HERRAJES PARA FIJACIÓN A MURO ESTÁN EN LA PENÚLTIMA HOJA DE ESTE MANUAL.



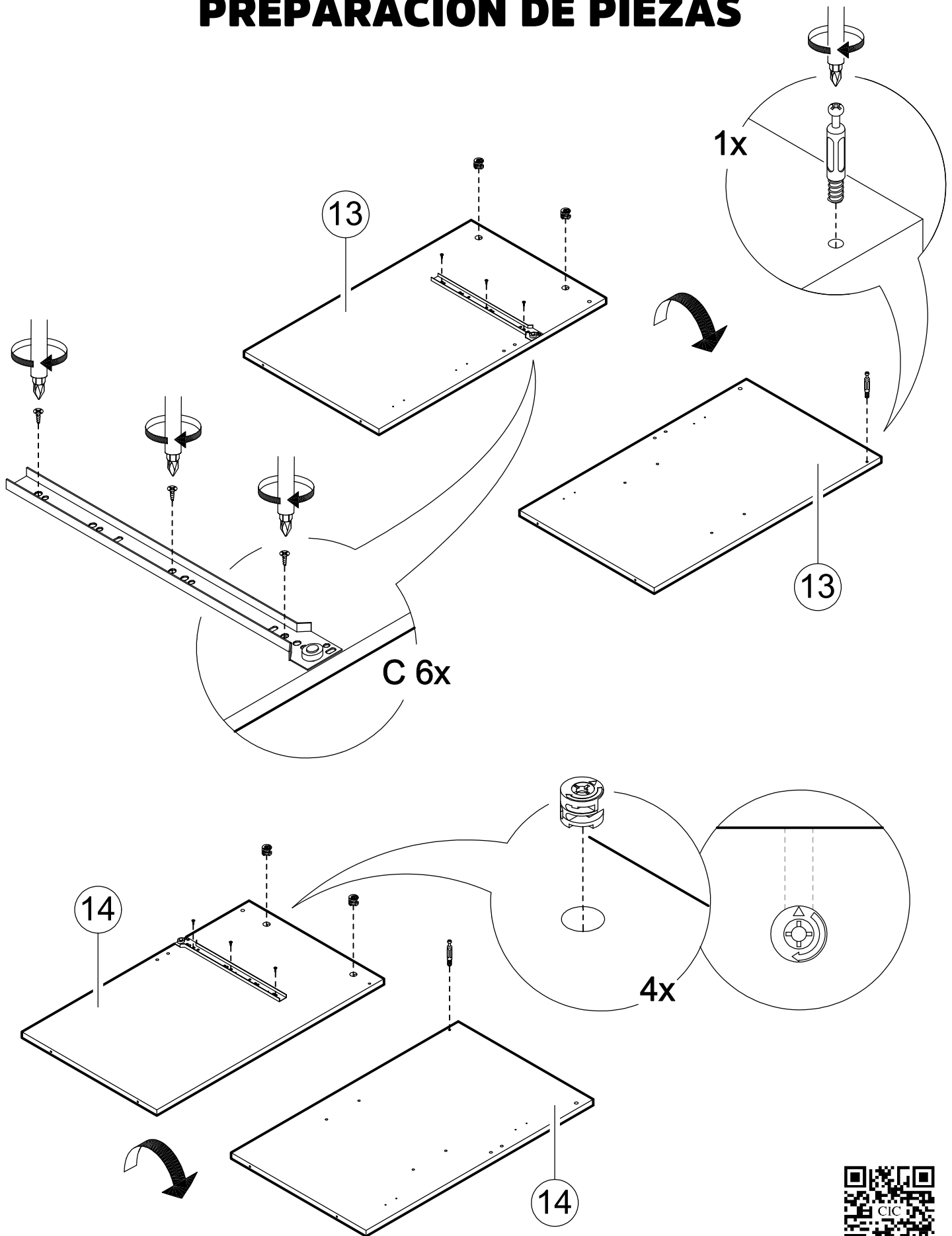
PREPARACIÓN DE PIEZAS



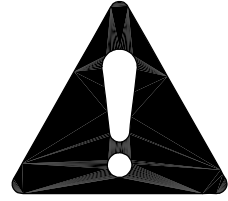
PREPARACIÓN DE PIEZAS



PREPARACIÓN DE PIEZAS

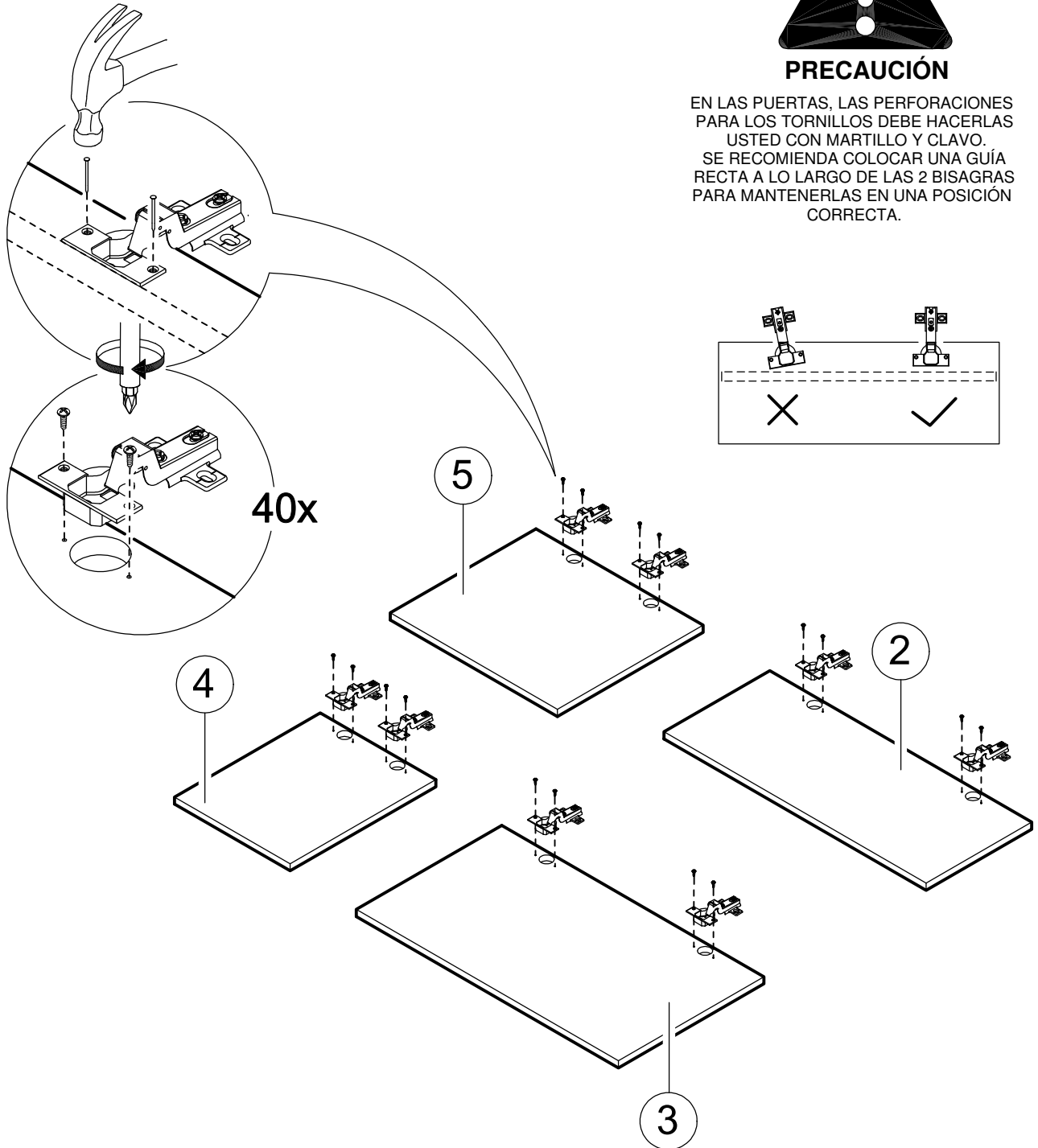


PREPARACIÓN DE PIEZAS



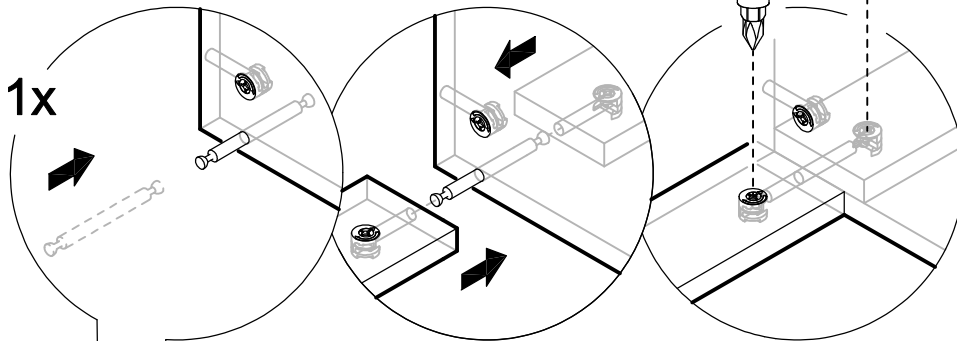
PRECAUCIÓN

EN LAS PUERTAS, LAS PERFORACIONES PARA LOS TORNILLOS DEBE HACERLAS USTED CON MARTILLO Y CLAVO. SE RECOMIENDA COLOCAR UNA GUÍA RECTA A LO LARGO DE LAS 2 BISAGRAS PARA MANTENERLAS EN UNA POSICIÓN CORRECTA.



SECUENCIA DE ARMADO

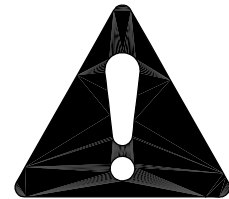
1



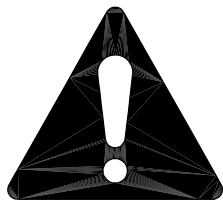
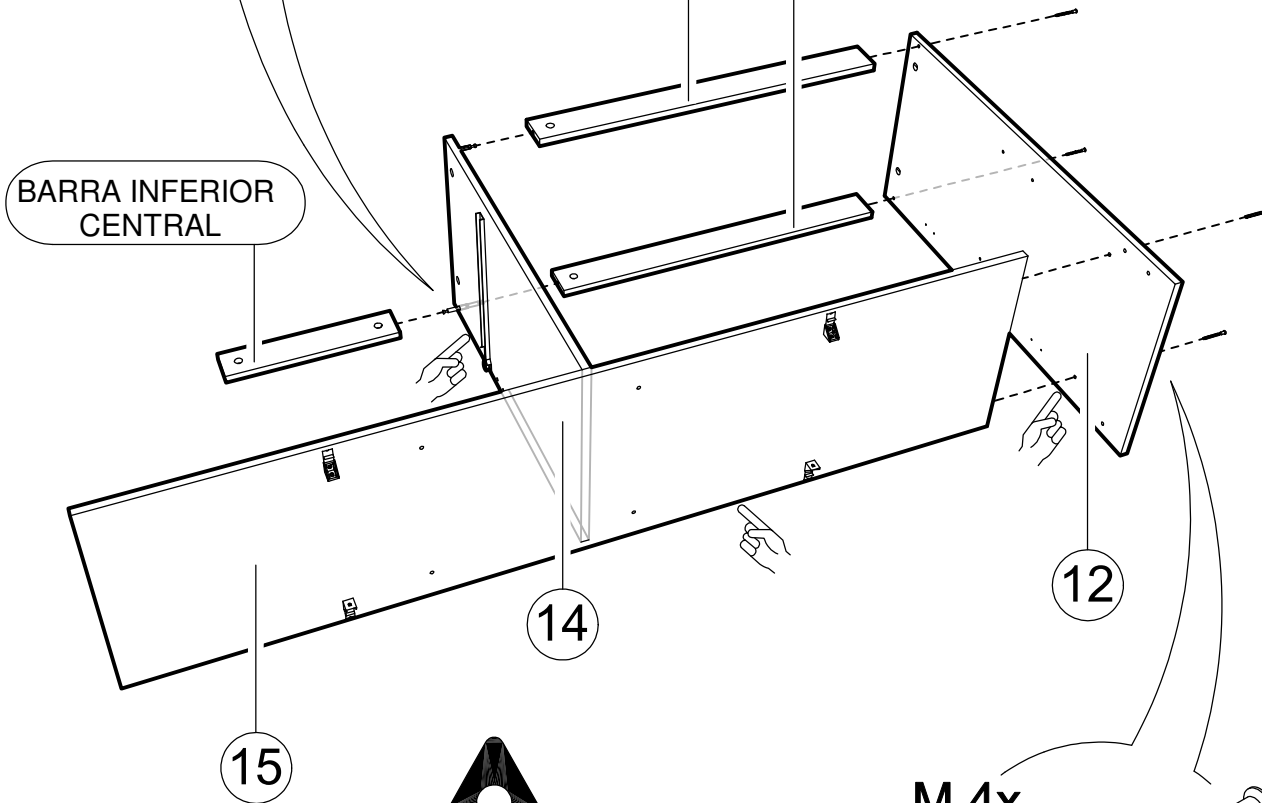
1x

BARRA INFERIOR
IZQUIERDA

BARRA INFERIOR
CENTRAL



PRECAUCIÓN
PIDA AYUDA A OTRA
PERSONA PARA
REALIZAR ESTA ACCIÓN.

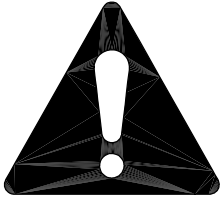


PRECAUCIÓN
EL CONJUNTO INFERIOR
SERÁ ARMADO CON EL
CANTO FRONTAL
(TAPACANTO) HACIA ABAJO.

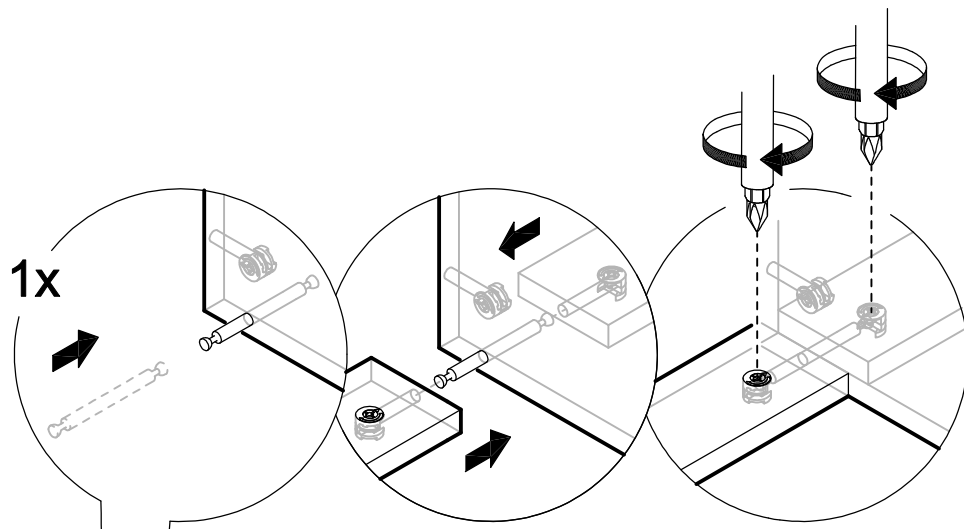
M 4x



2



PRECAUCIÓN
PIDA AYUDA A OTRA
PERSONA PARA
REALIZAR ESTA ACCIÓN.



1x

BARRA INFERIOR
DERECHA

BARRA INFERIOR
CENTRAL

12

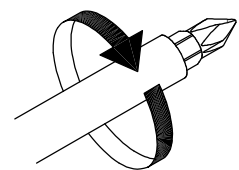
13

15

BARRA BAJO
CAJÓN

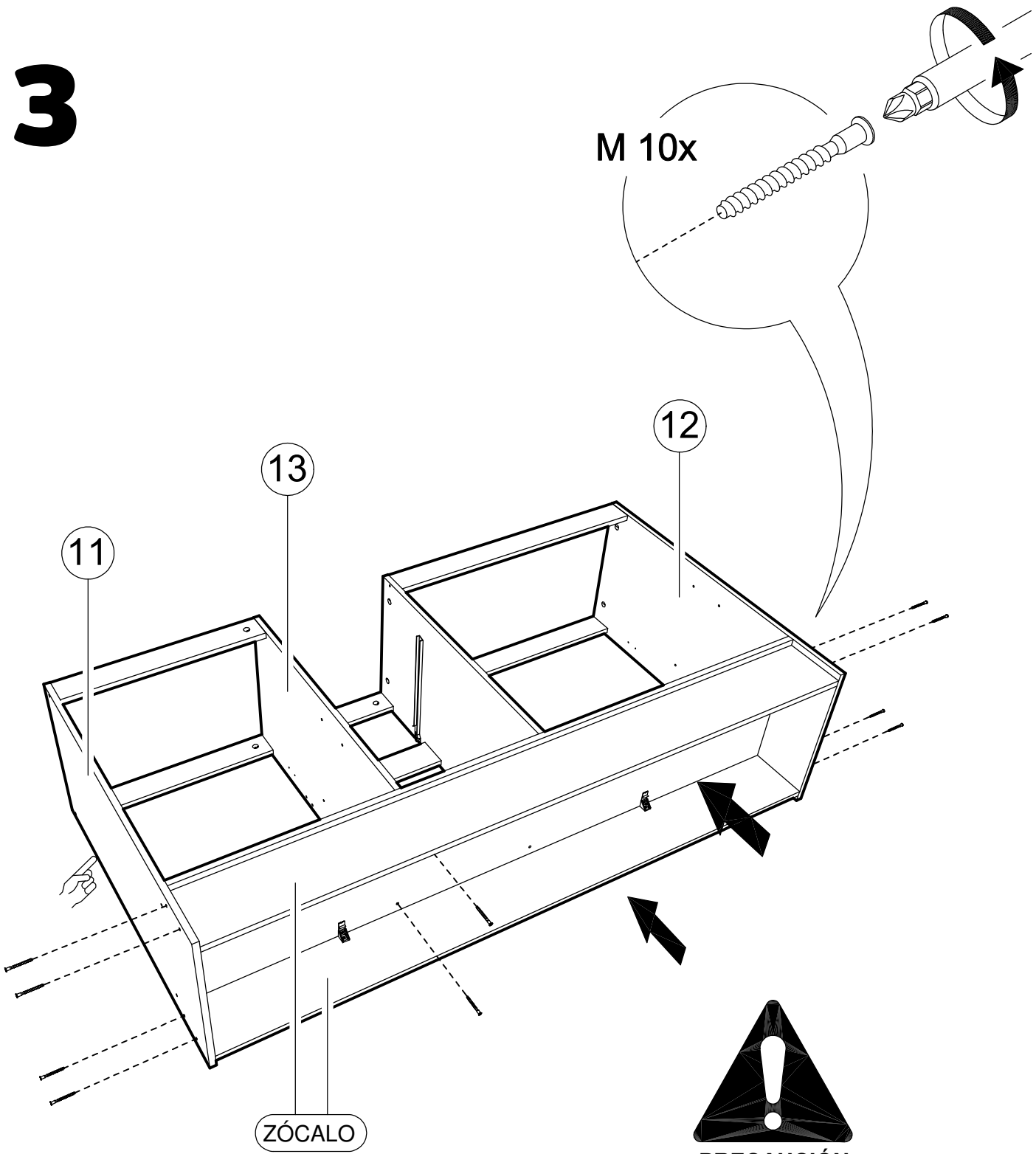
11

M 10x

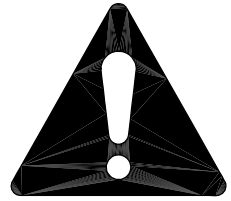


3

M 10x



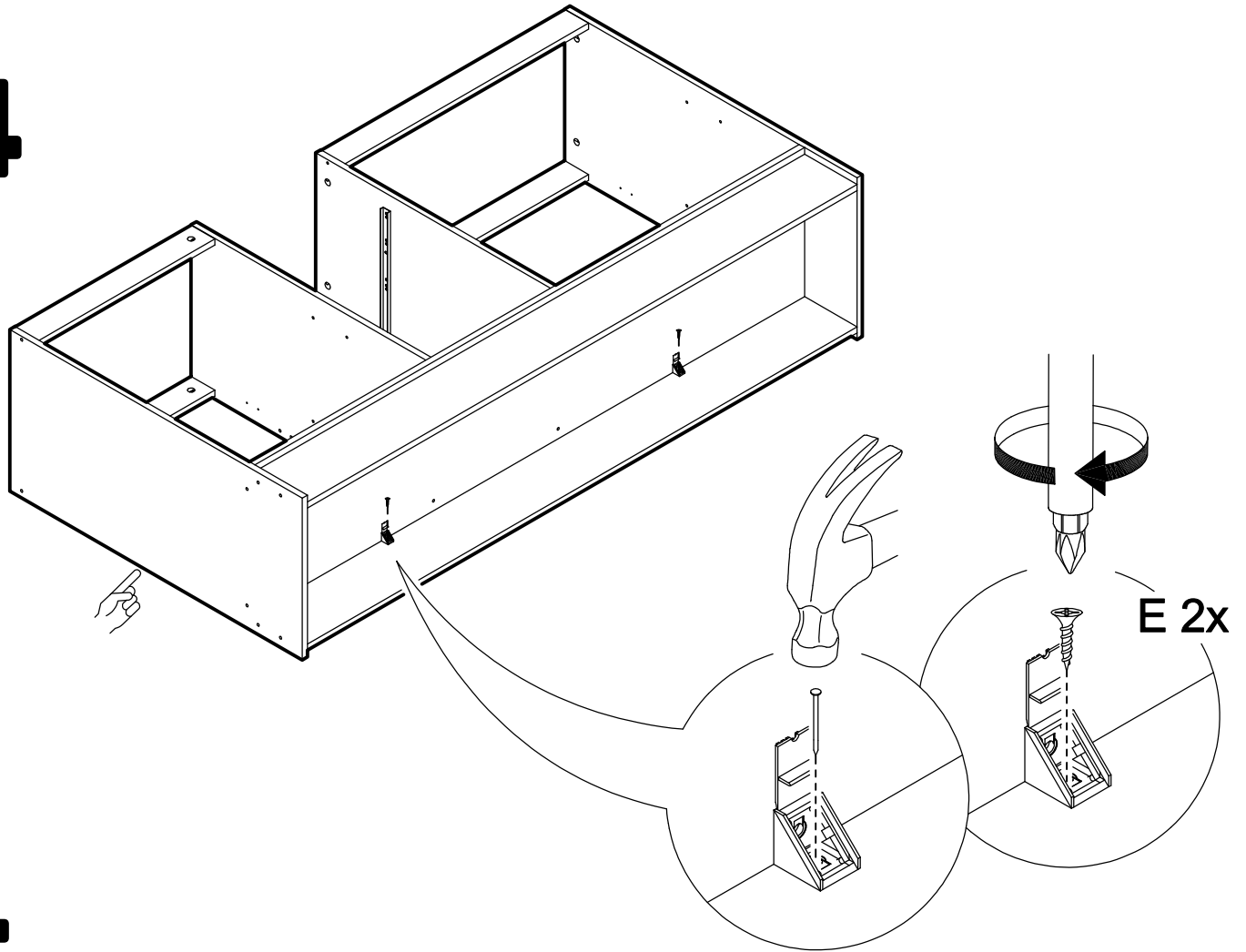
ZÓCALO



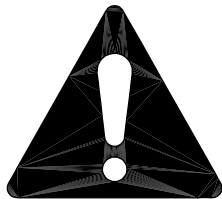
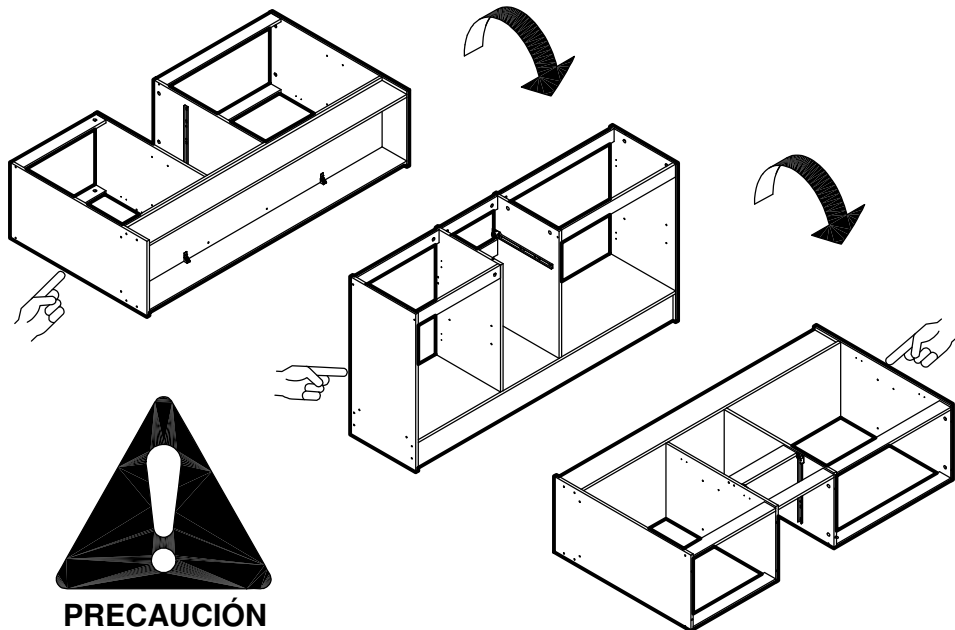
PRECAUCIÓN
PIDA AYUDA A OTRA
PERSONA PARA
REALIZAR ESTA ACCIÓN.



4



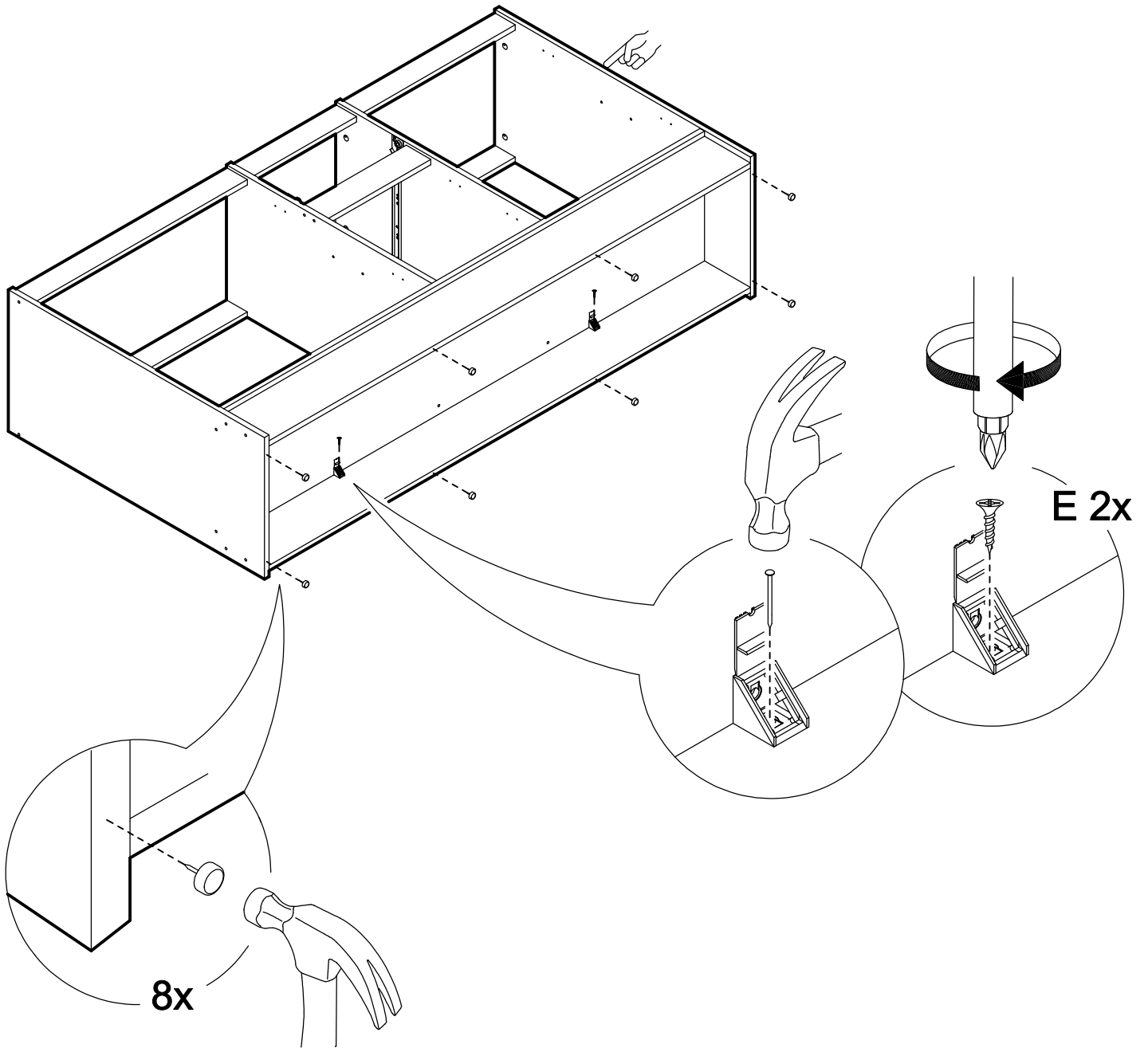
5



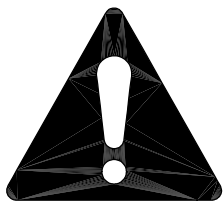
PRECAUCIÓN
PIDA AYUDA A OTRA
PERSONA PARA
REALIZAR ESTA ACCIÓN.



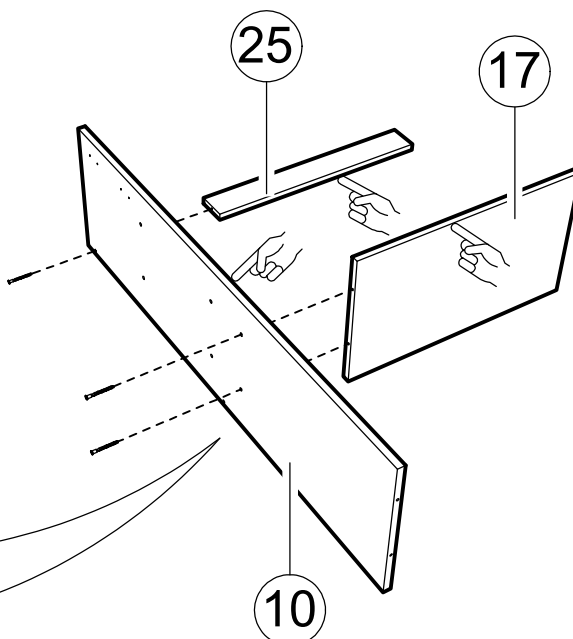
6



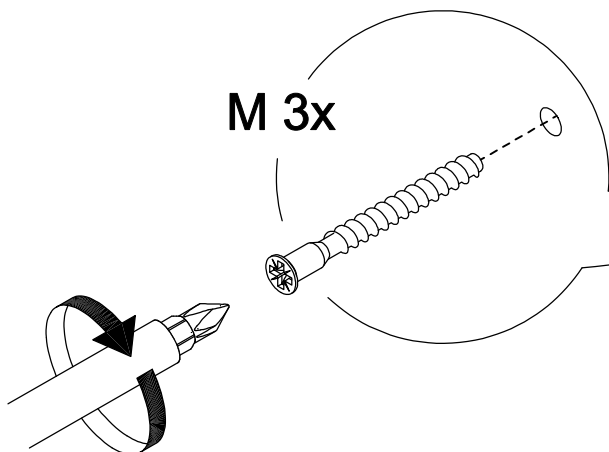
7



PRECAUCIÓN
EL CONJUNTO SUPERIOR
SERÁ ARMADO CON EL
CANTO FRONTAL
(TAPACANTO) HACIA ARRIBA.



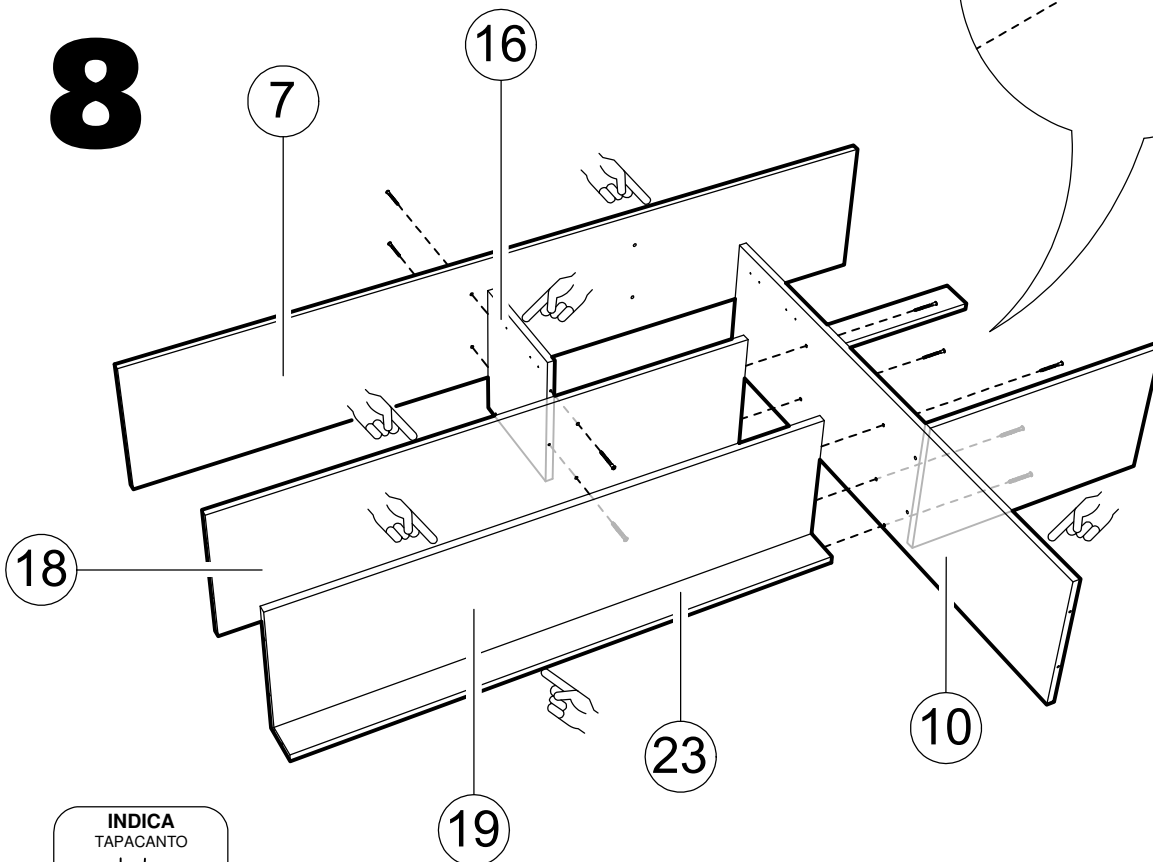
M 3x



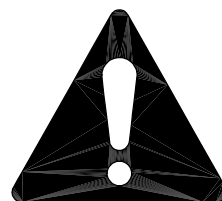
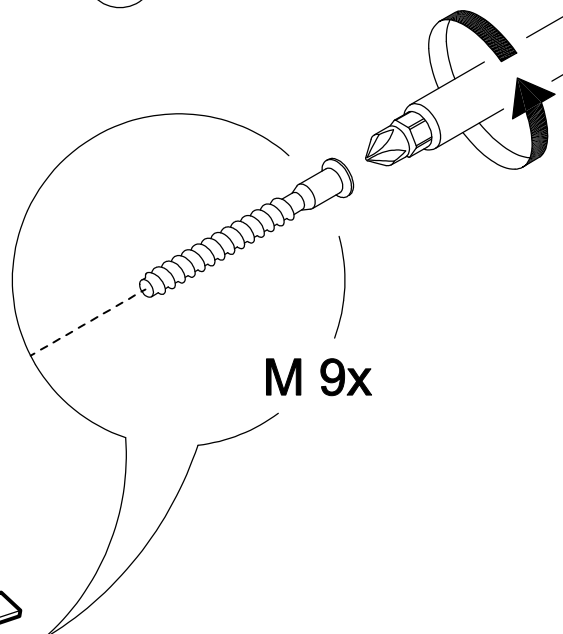
8

16

7



M 9x

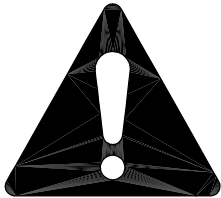


PRECAUCIÓN
PIDA AYUDA A OTRA
PERSONA PARA
REALIZAR ESTA ACCIÓN.

INDICA
TAPACANTO

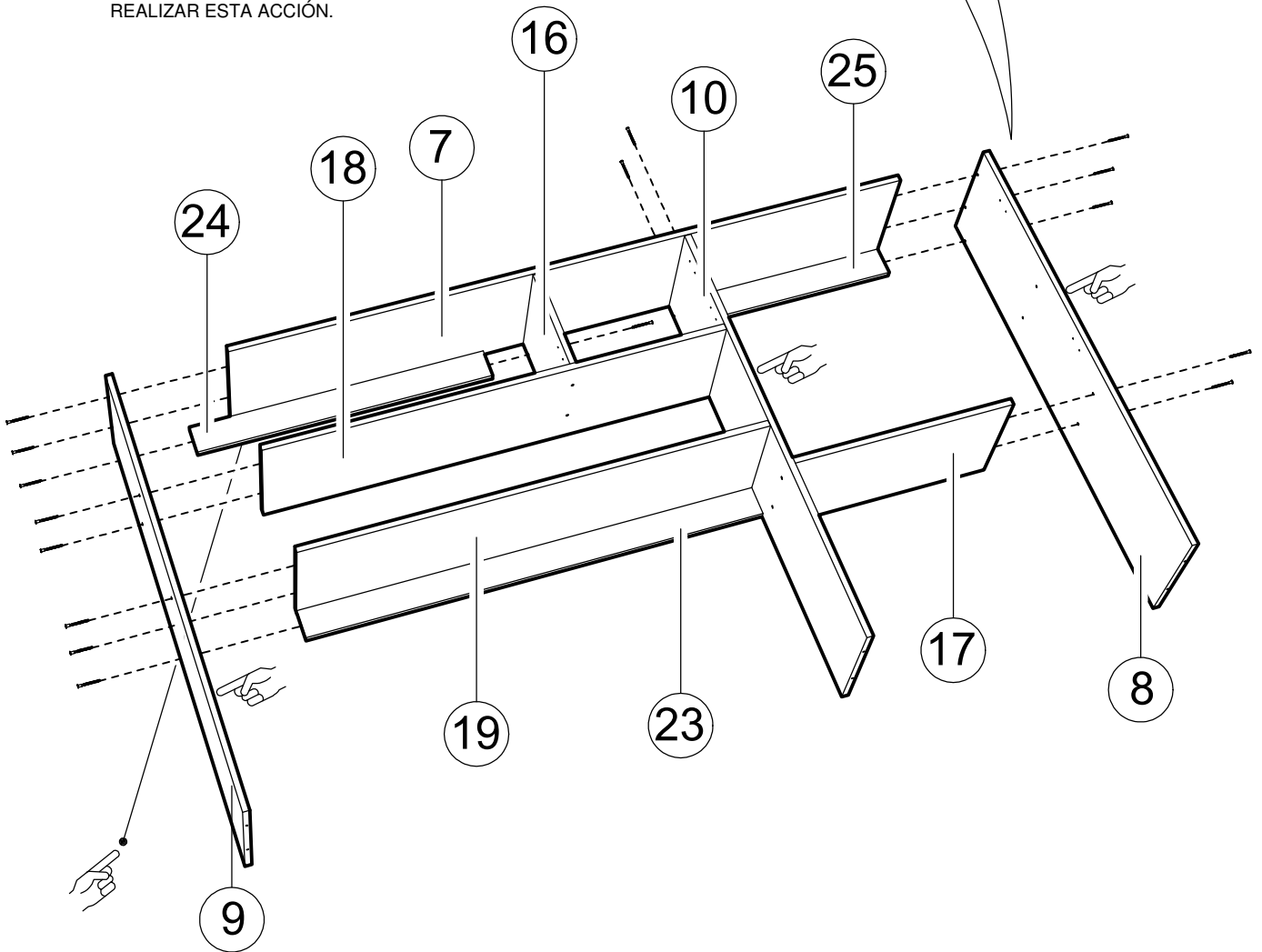
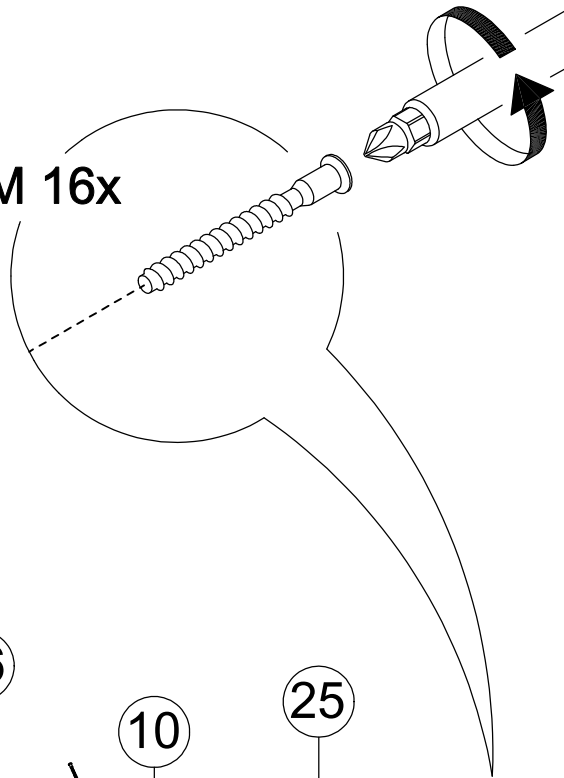


9

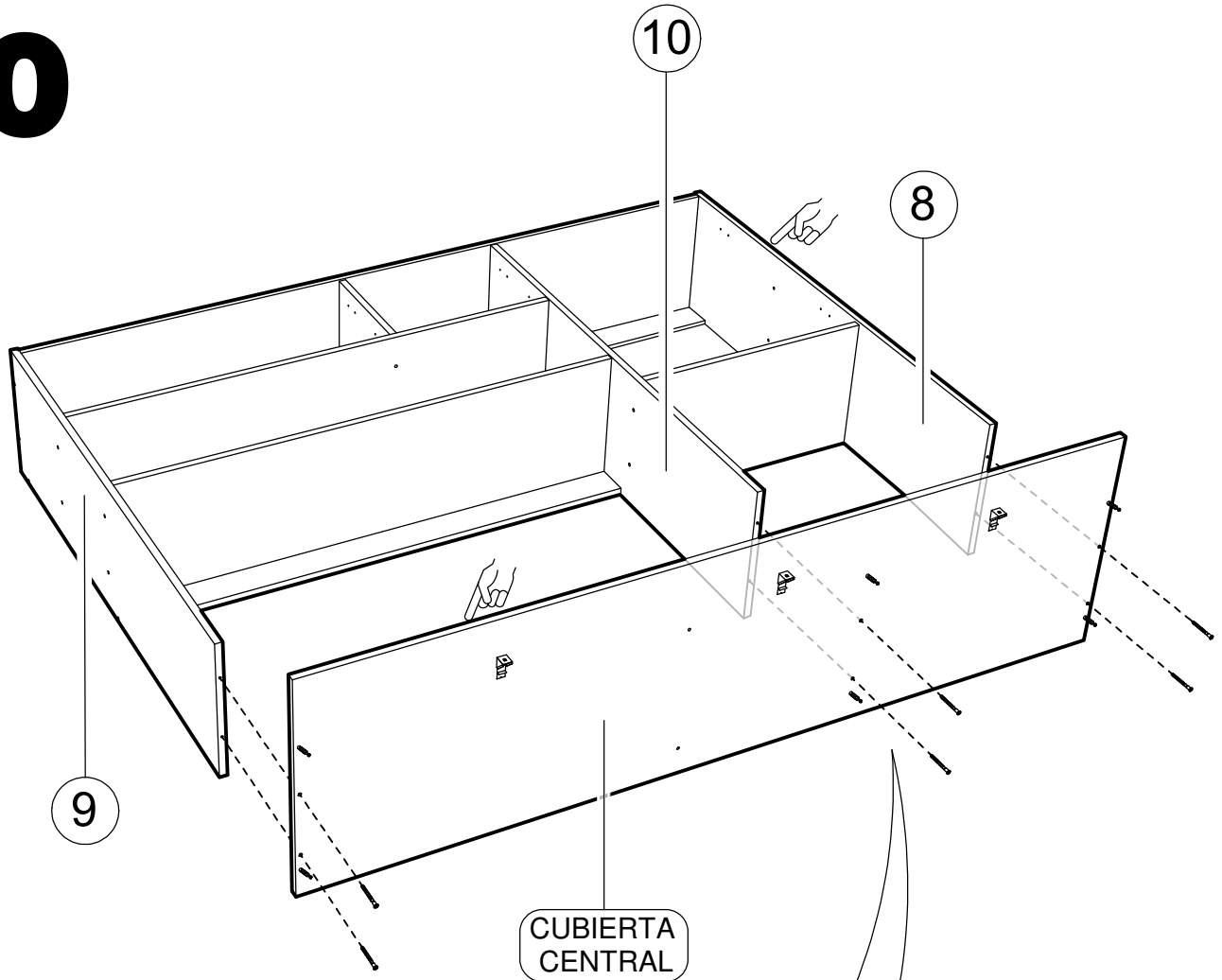


PRECAUCIÓN
PIDA AYUDA A OTRA
PERSONA PARA
REALIZAR ESTA ACCIÓN.

M 16x

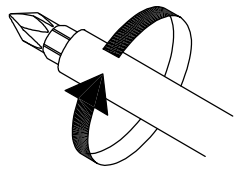


10

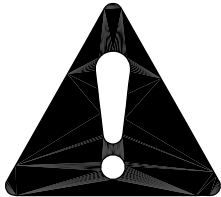
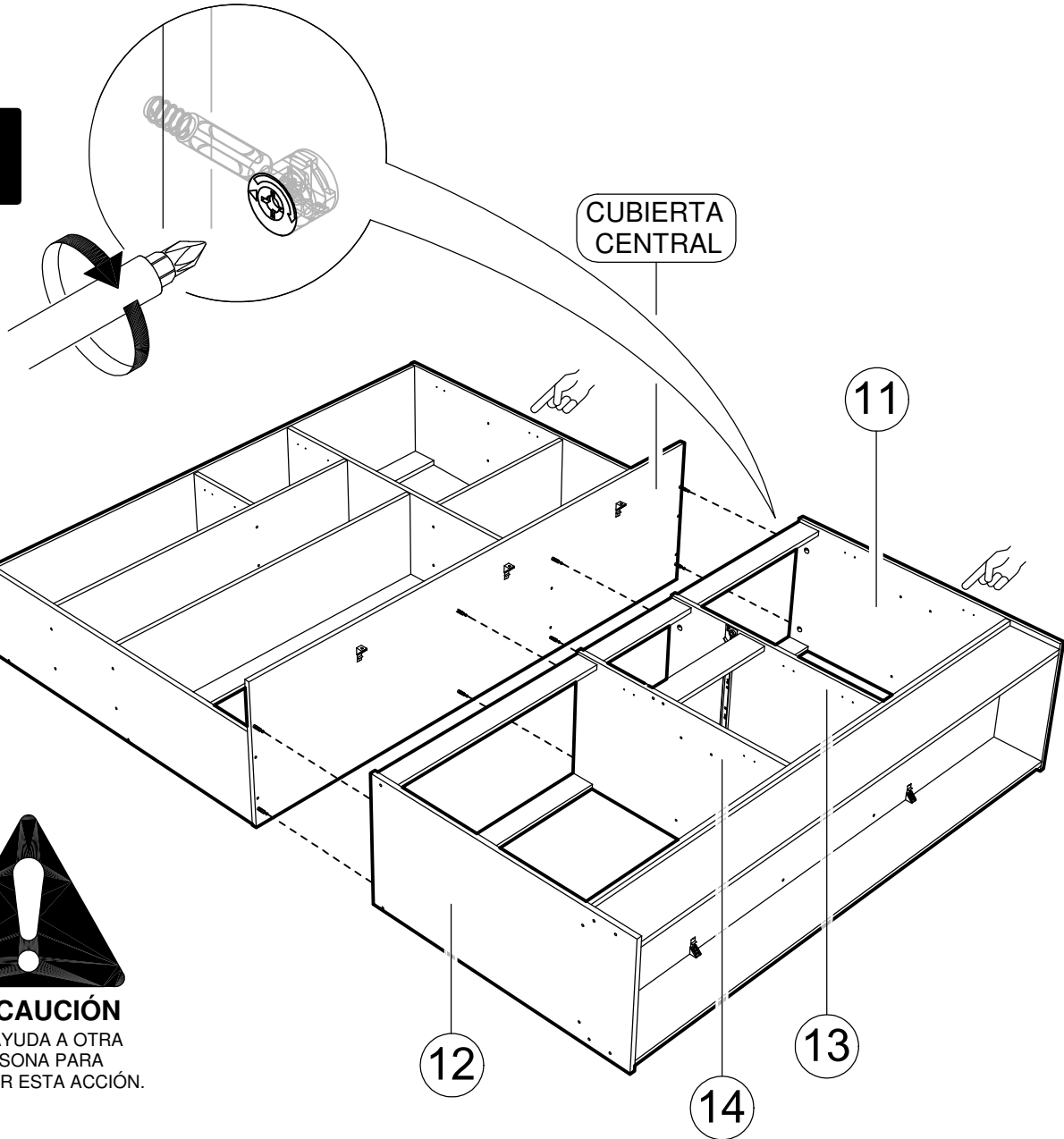


CUBIERTA
CENTRAL

M 6x

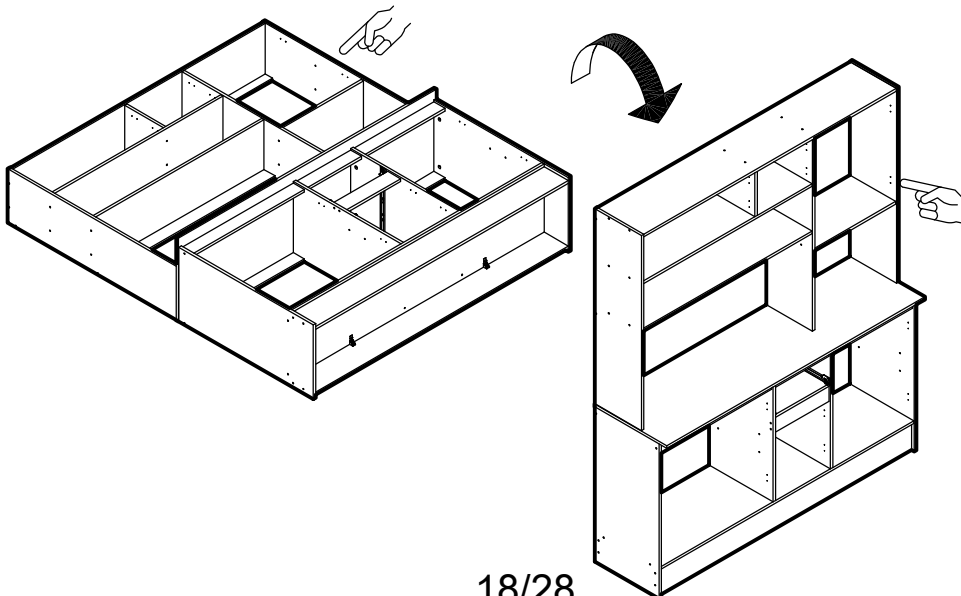


11

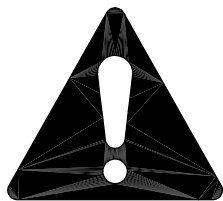


PRECAUCIÓN
PIDA AYUDA A OTRA
PERSONA PARA
REALIZAR ESTA ACCIÓN.

12

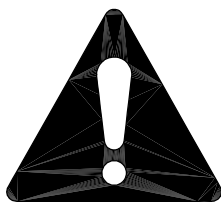


13



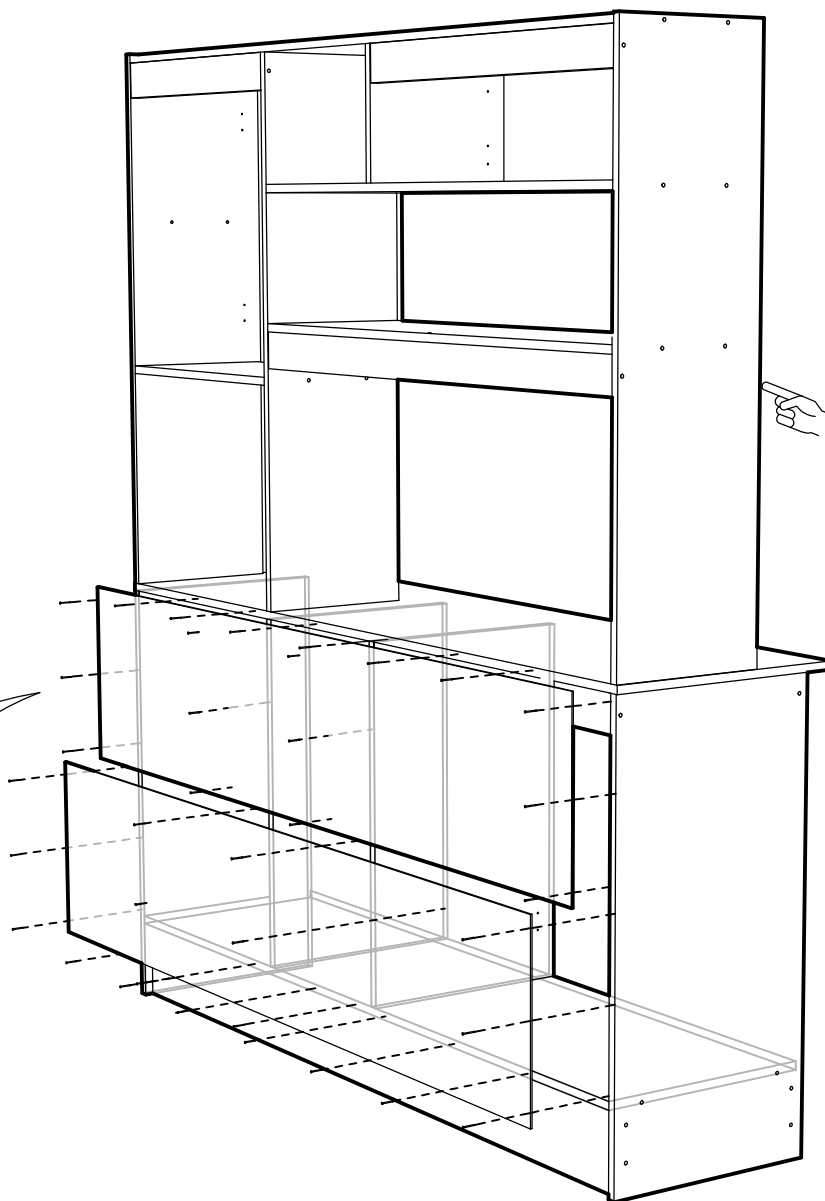
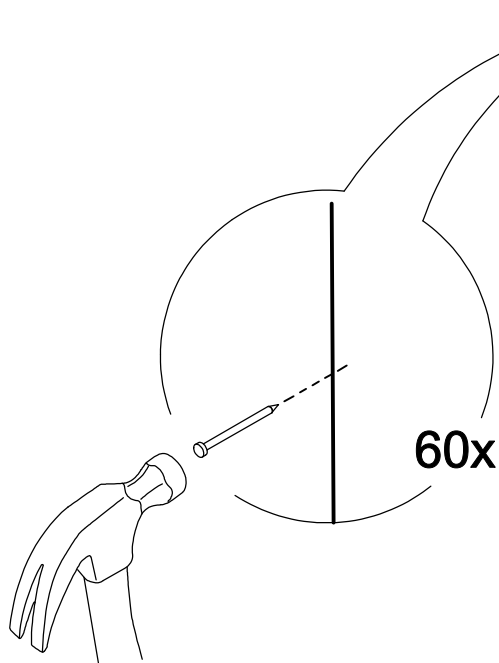
PRECAUCIÓN

PIDA AYUDA A OTRA PERSONA PARA REALIZAR ESTA ACCIÓN.

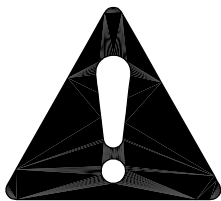


PRECAUCIÓN

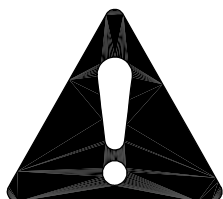
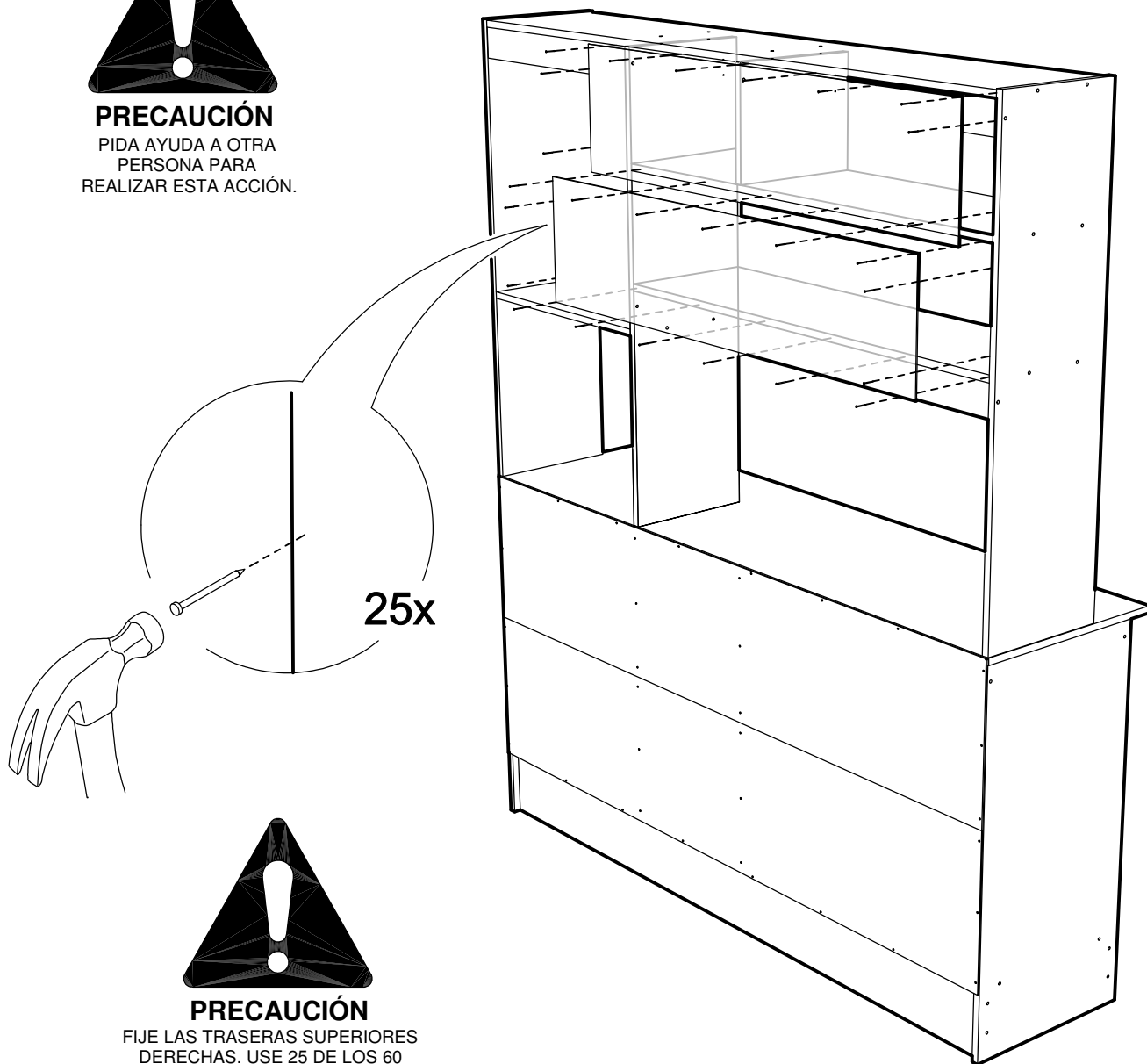
FIJE LAS TRASERAS INFERIORES, USANDO 60 DE LOS 120 CLAVOS DISPONIBLES. DEJE LA SUPERIOR CASI A RAS CON LA CUBIERTA CENTRAL Y LA SEGUNDA PEGADA A LA PRIMERA.



14



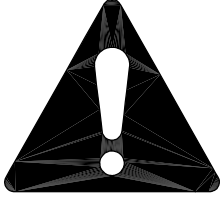
PRECAUCIÓN
PIDA AYUDA A OTRA
PERSONA PARA
REALIZAR ESTA ACCIÓN.



PRECAUCIÓN
FIJE LAS TRASERAS SUPERIORES
DERECHAS. USE 25 DE LOS 60
CLAVOS RESTANTES. UBÍQUELAS
CASI A RAS CON LA CUBIERTA,
UNA PEGADA A LA OTRA.

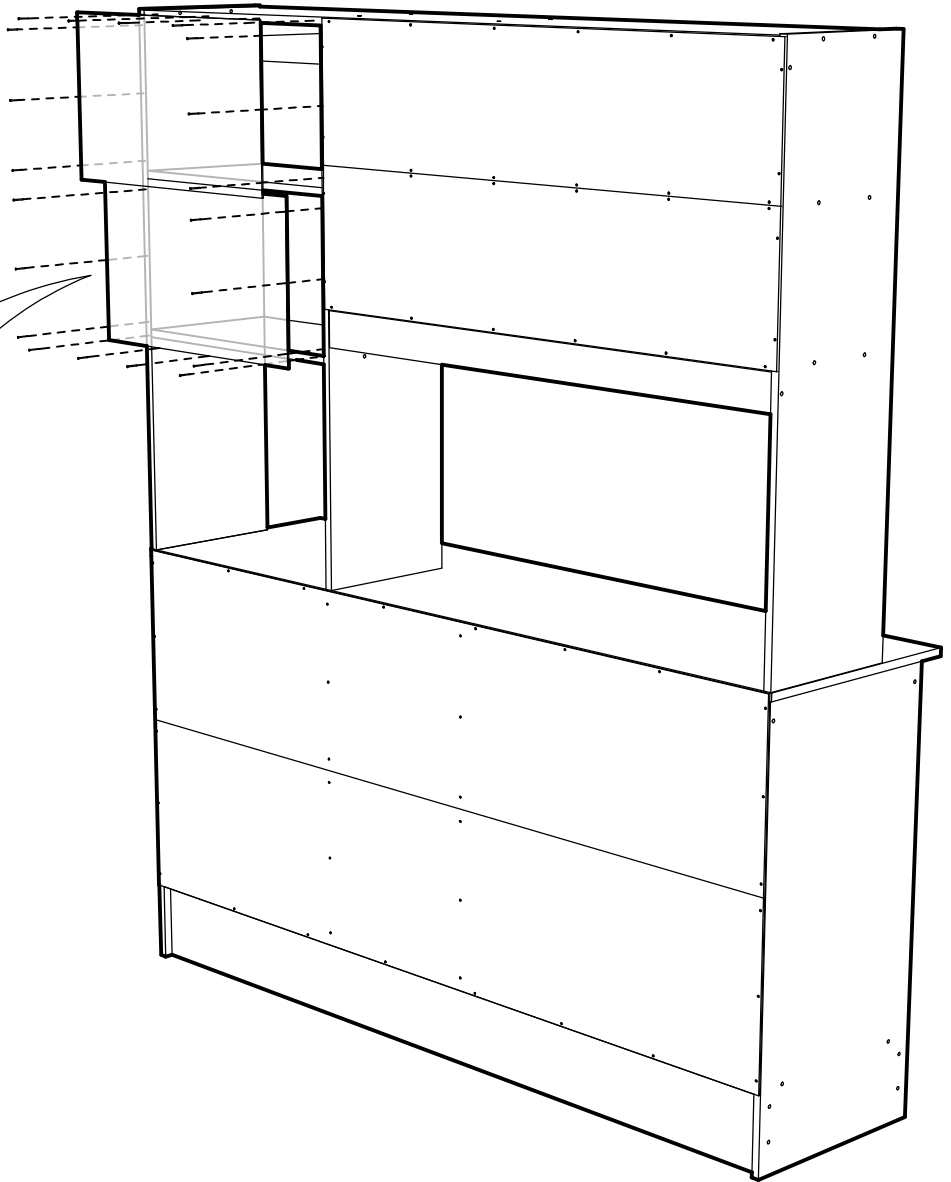


15

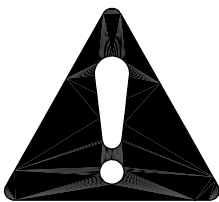
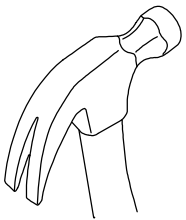


PRECAUCIÓN

FIJE LAS TRASERAS SUPERIORES IZQUIERDAS. USE 25 DE LOS 35 CLAVOS RESTANTES. UBÍQUELAS CASI A RAS CON LA CUBIERTA, UNA PEGADA A LA OTRA.



25x

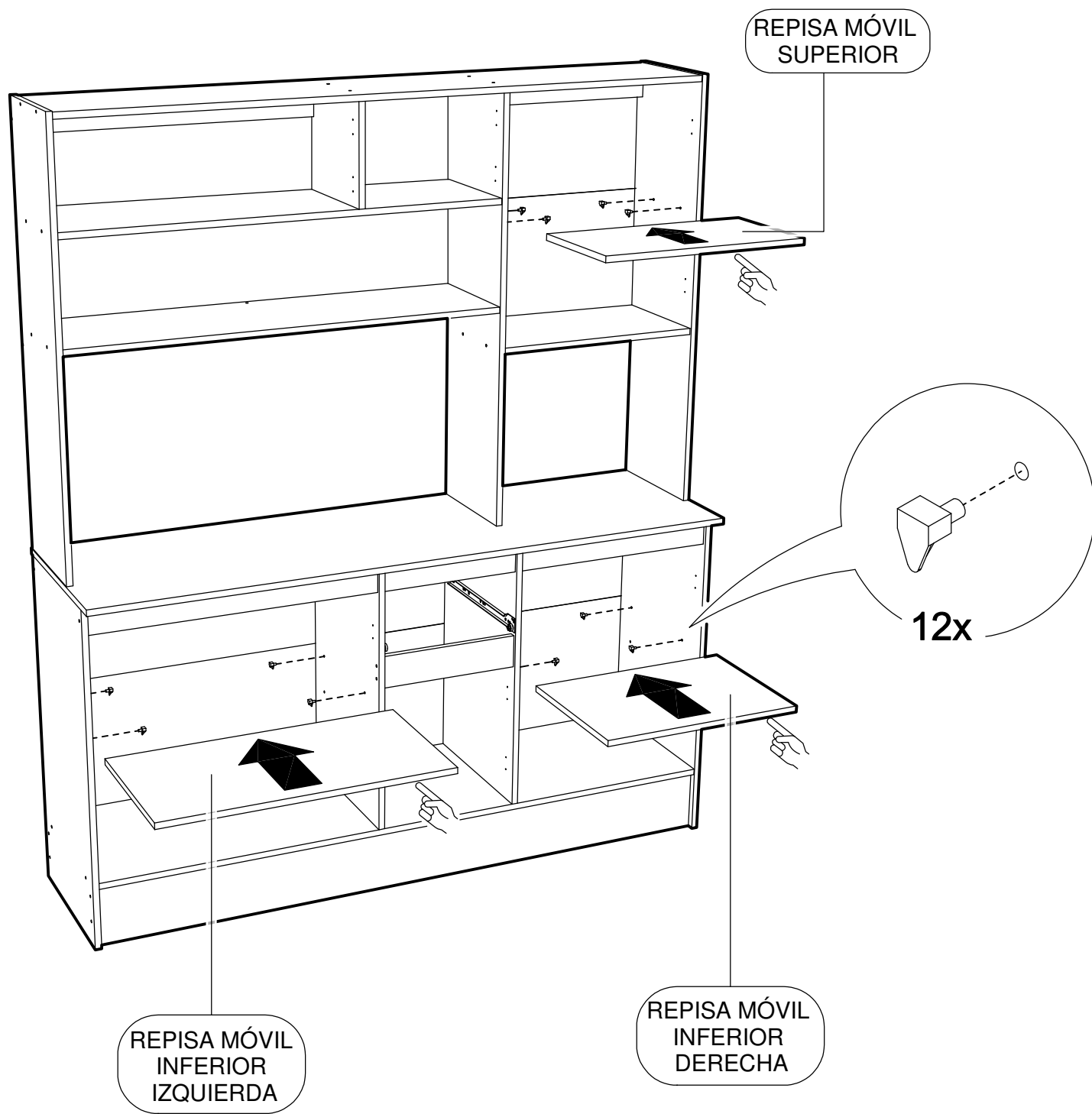


PRECAUCIÓN

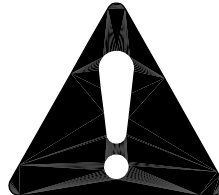
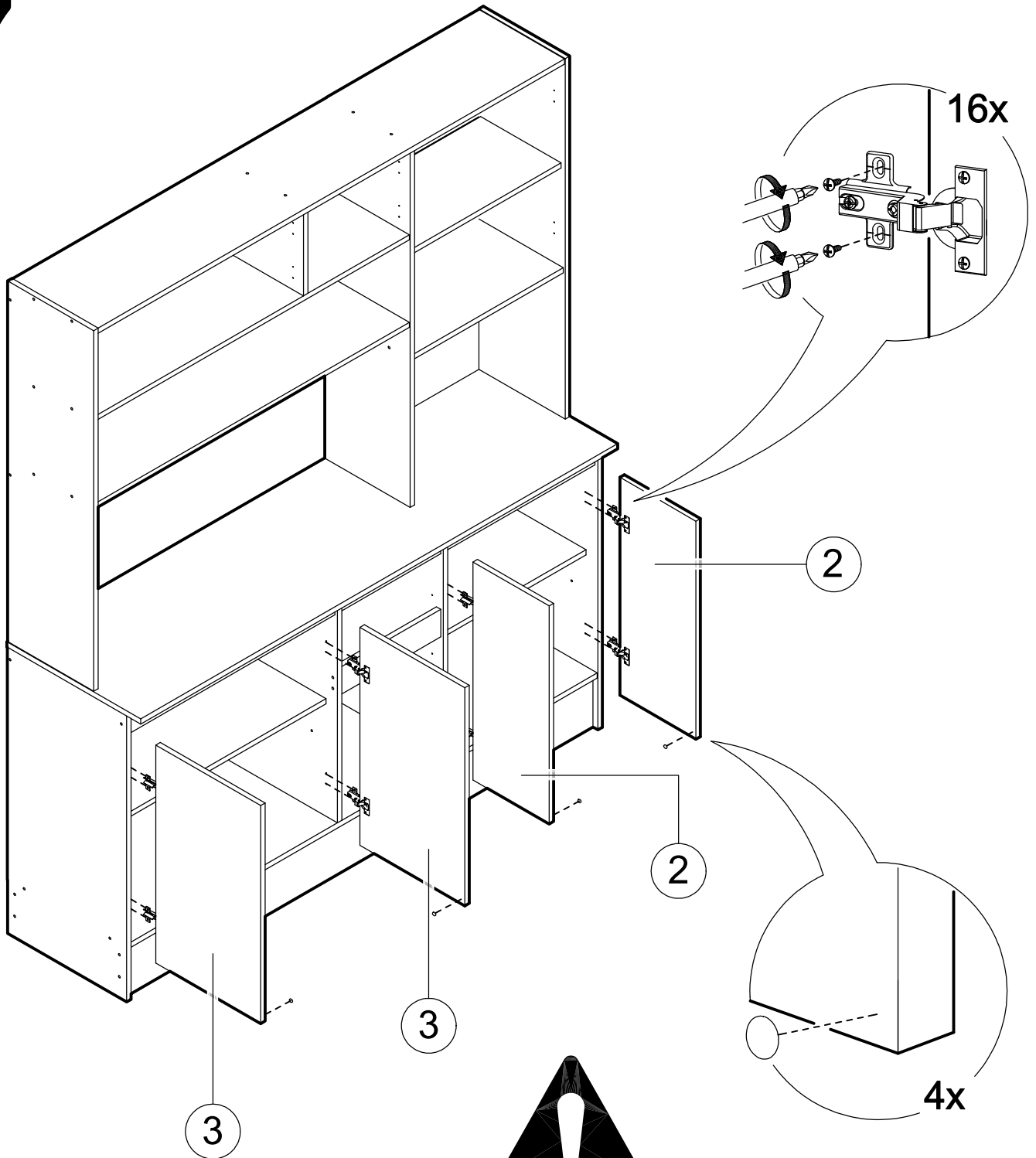
PIDA AYUDA A OTRA PERSONA PARA REALIZAR ESTA ACCIÓN.



16



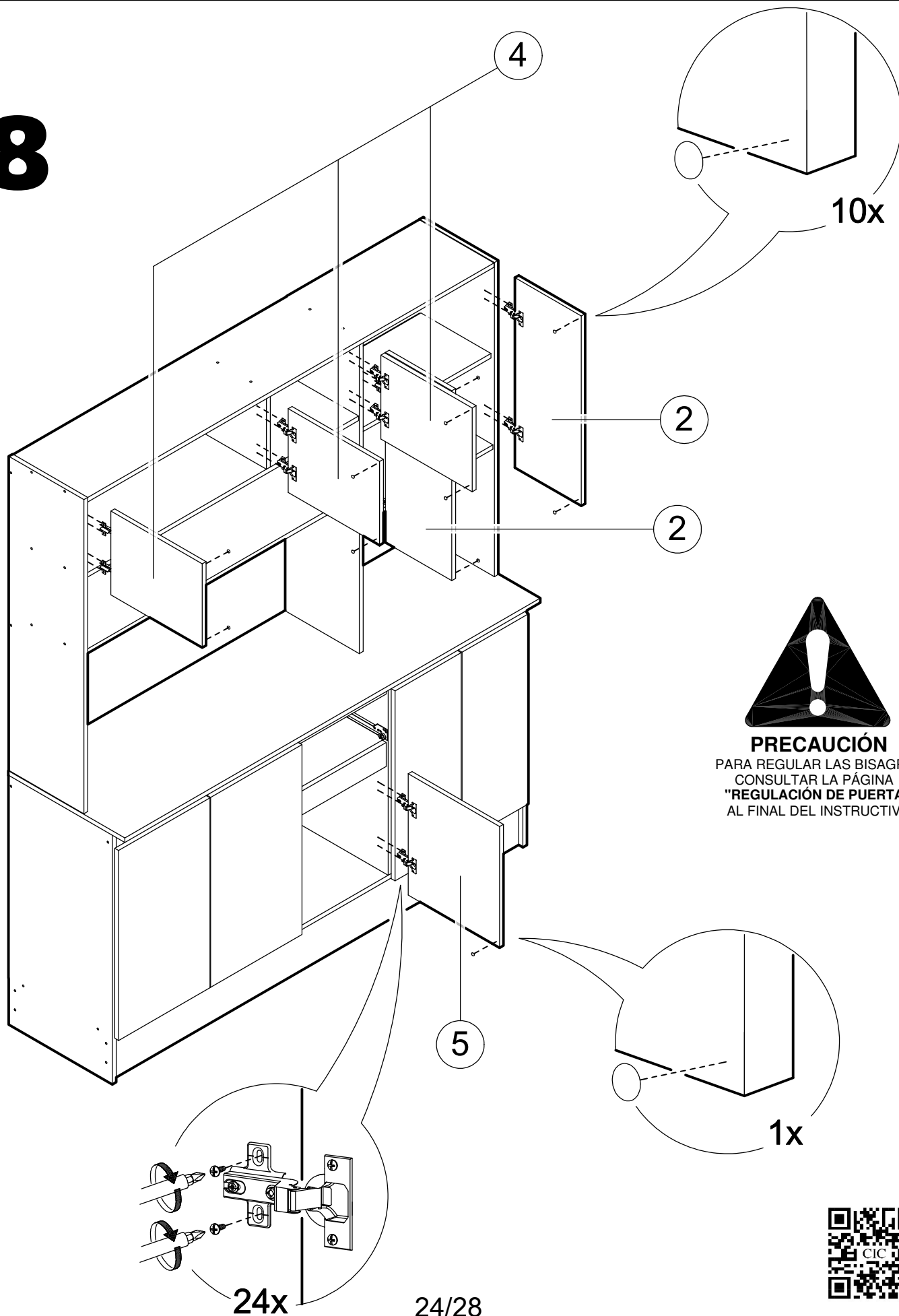
17



PRECAUCIÓN
PARA REGULAR LAS BISAGRAS,
CONSULTAR LA PÁGINA
"REGULACIÓN DE PUERTAS"
AL FINAL DEL INSTRUCTIVO.

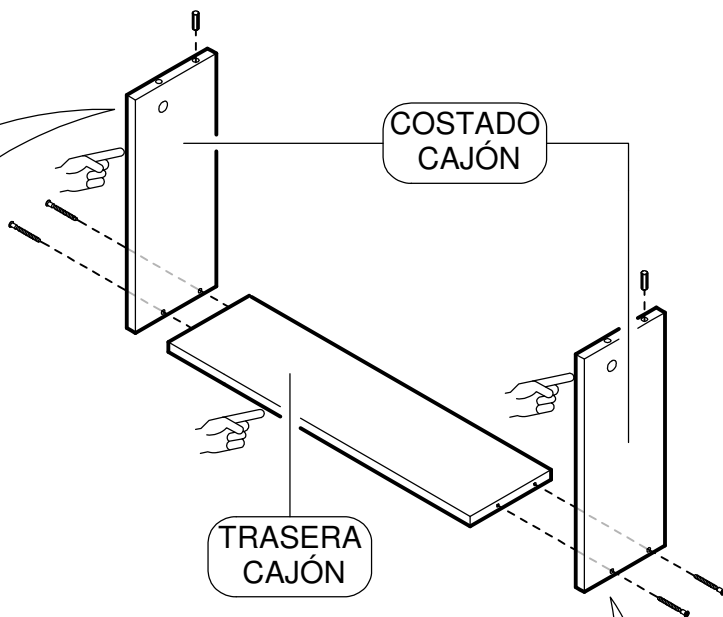


18



19

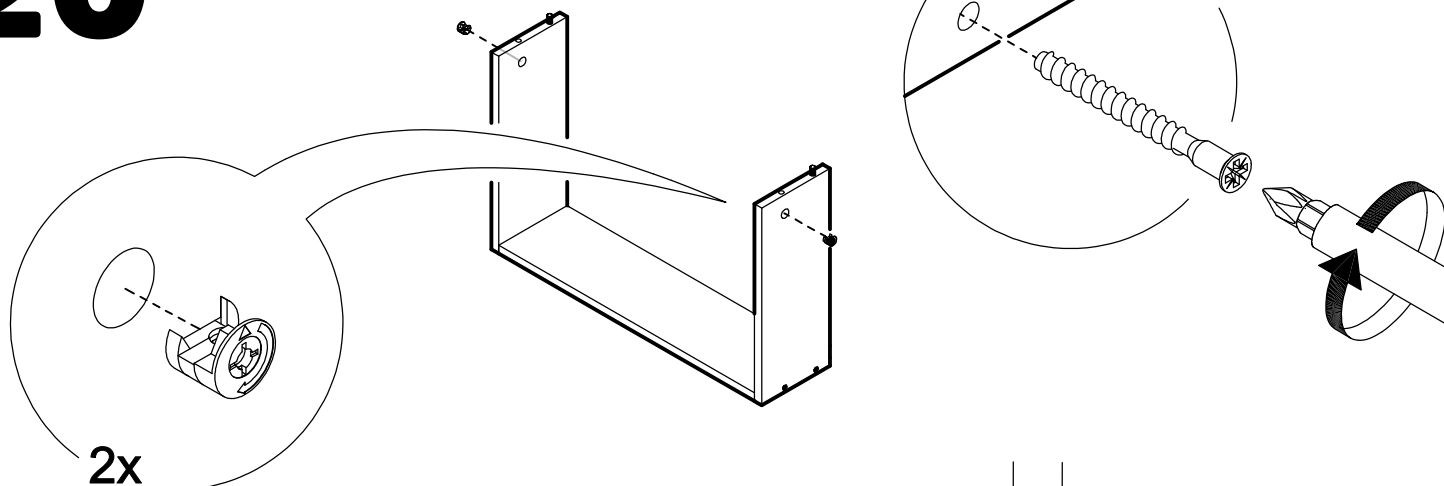
2x



20

2x

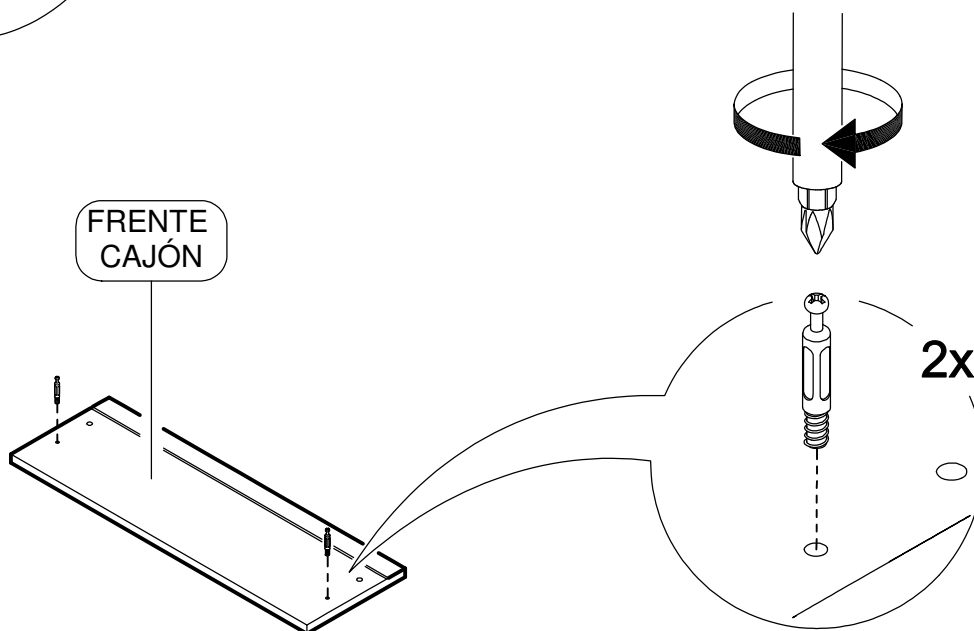
M 4x



21

FRENTE CAJÓN

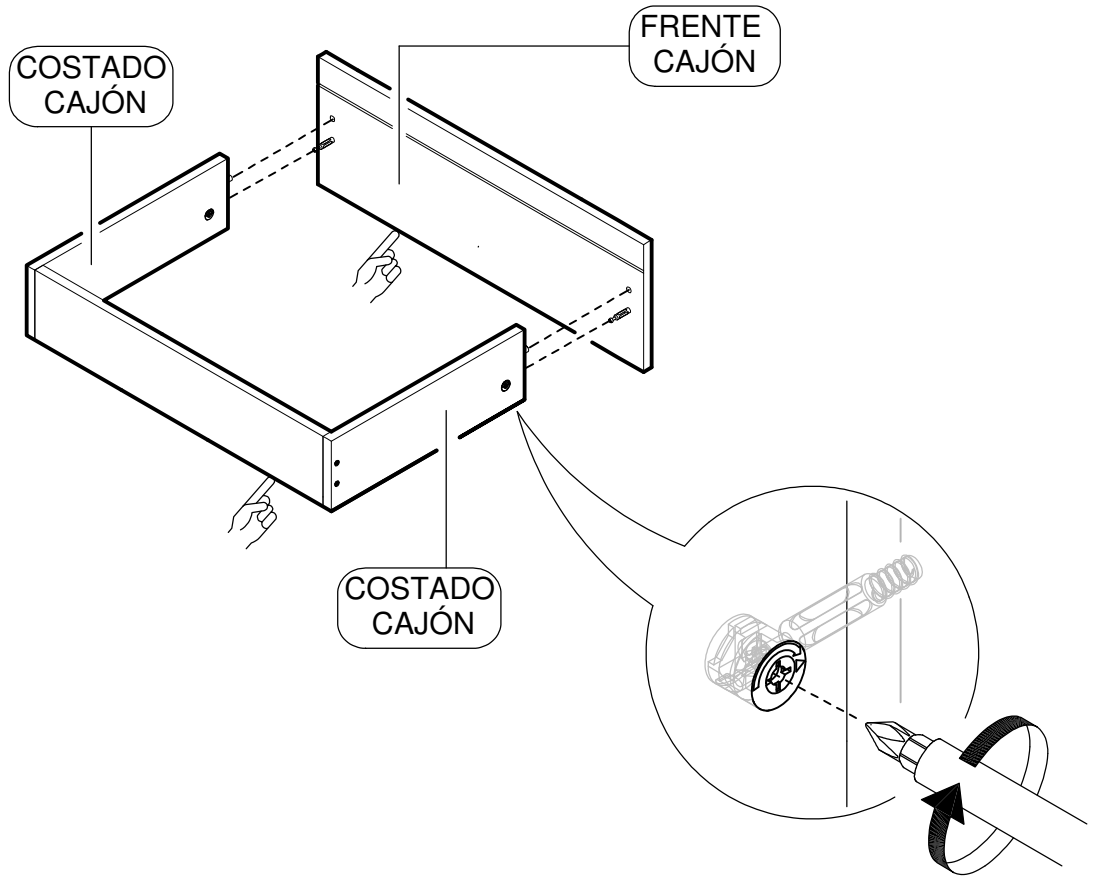
2x



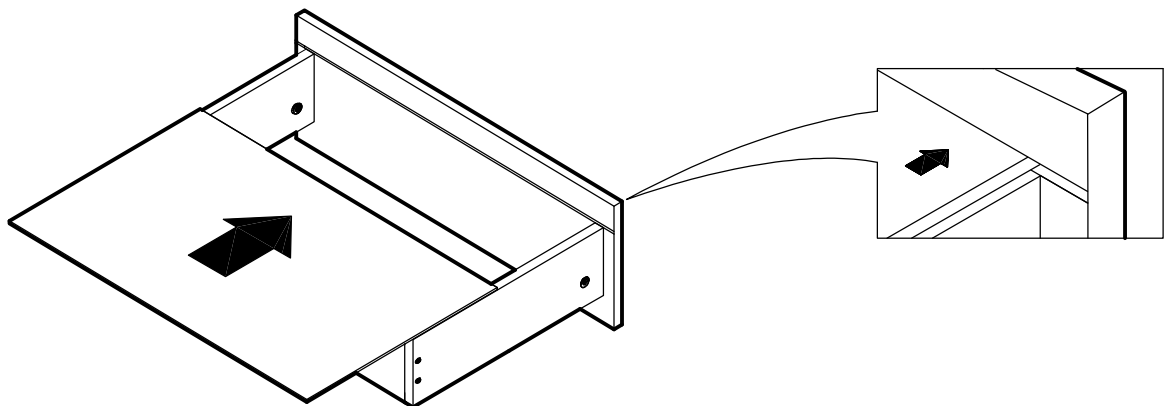
INDICA
TAPACANTO



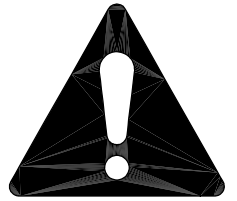
22



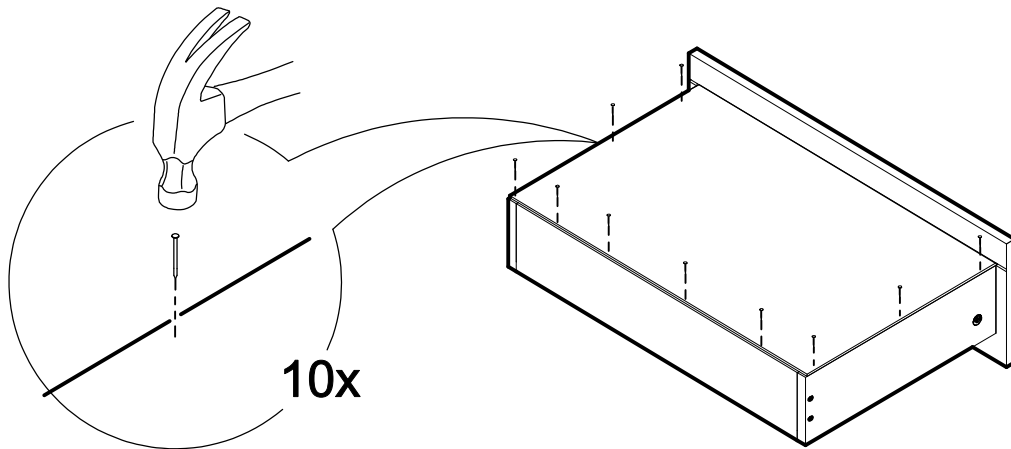
23



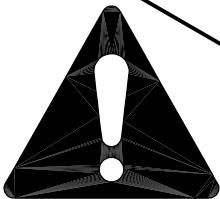
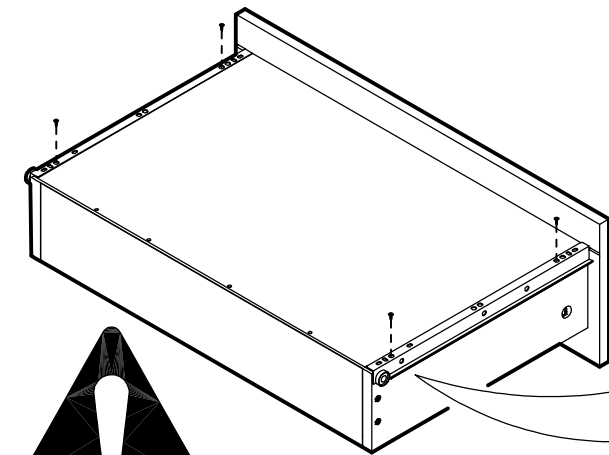
24



PRECAUCIÓN
USE LOS 10 CLAVOS
RESTANTES PARA
FIJAR EL FONDO DEL
CAJÓN.

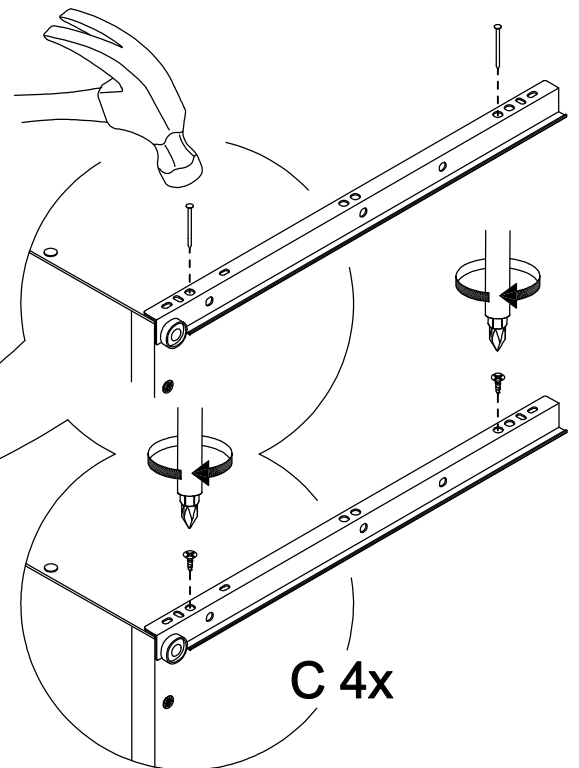


25

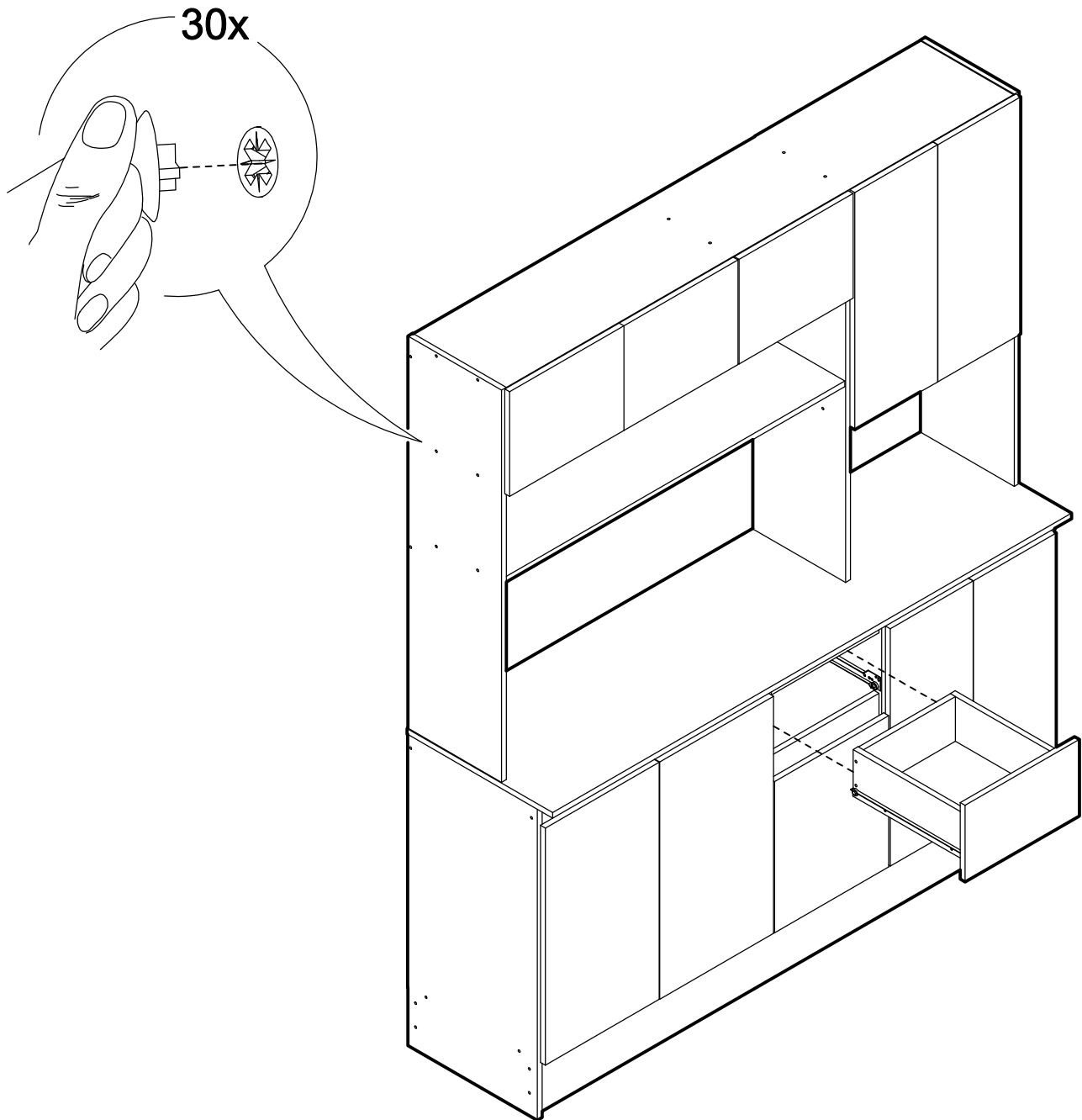


PRECAUCIÓN

CON MARTILLO Y CLAVO REALICE
ENCAMINADOS EN EL FONDO
DEL CAJÓN. DESPUÉS, ATORNILLE
EN LAS GUIAS QUE REALIZÓ.



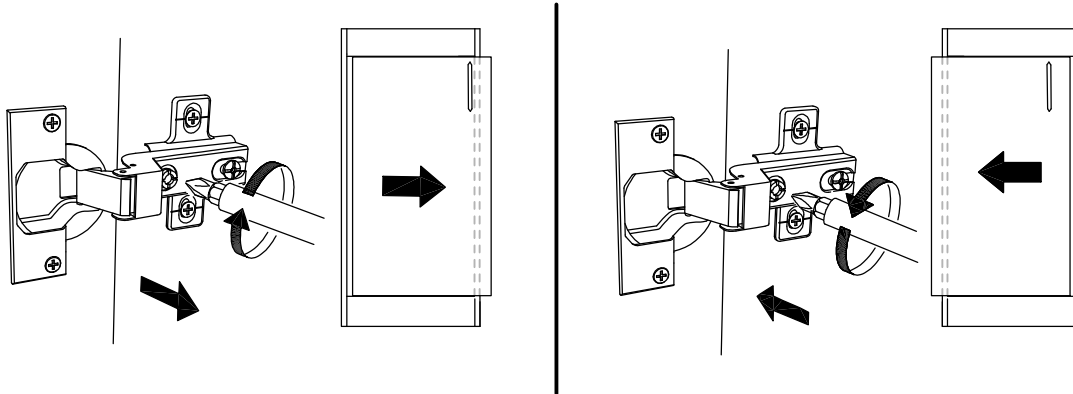
26



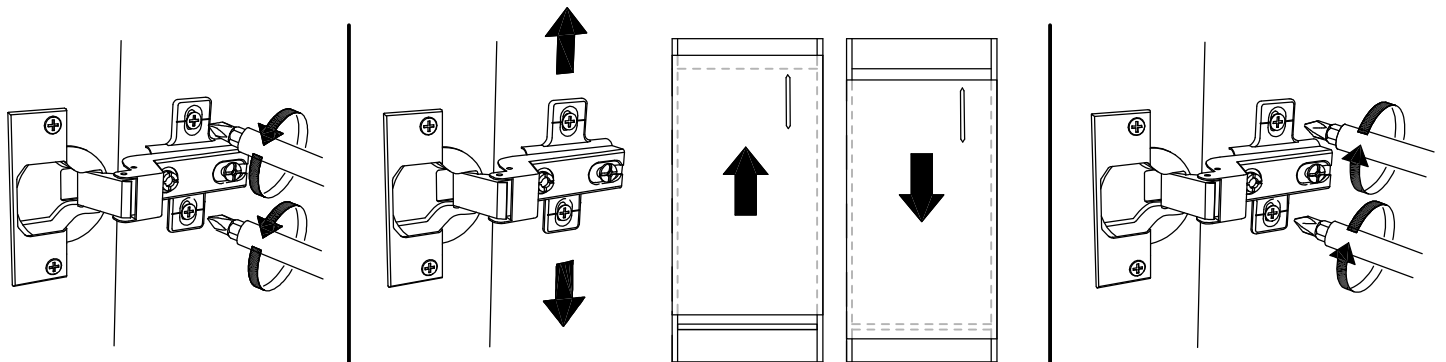
REGULACIÓN DE PUERTAS

* Imagen de mueble referencial

REGULACIÓN HORIZONTAL



REGULACIÓN VERTICAL

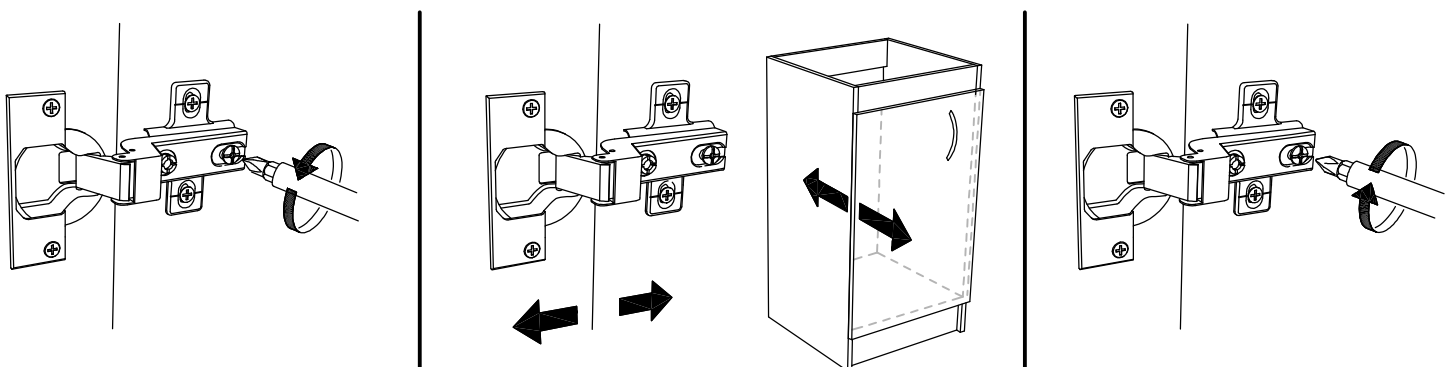


Suelte ambos tornillos de la bisagra.

Regule la altura de la puerta.

Apriete ambos tornillos de la bisagra.

REGULACIÓN DE PROFUNDIDAD



Suelte el tornillo.

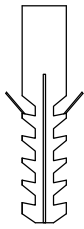
Regule la profundidad de la puerta.

Apriete el tornillo.

ANCLAJE A MURO

* IMAGEN DEL MUEBLE REFERENCIAL

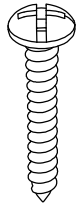
HERRAJES



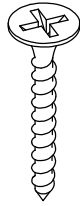
x2



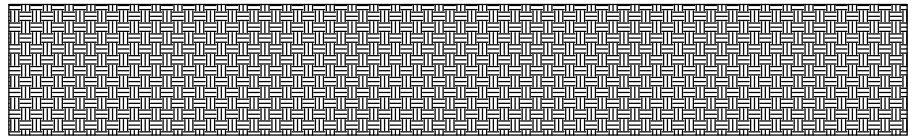
x4



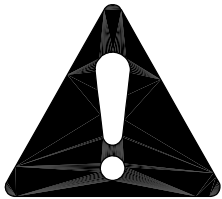
T x2



R x2

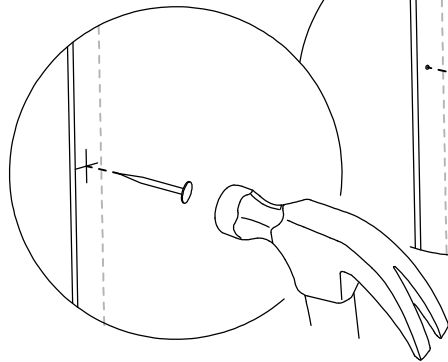


x2

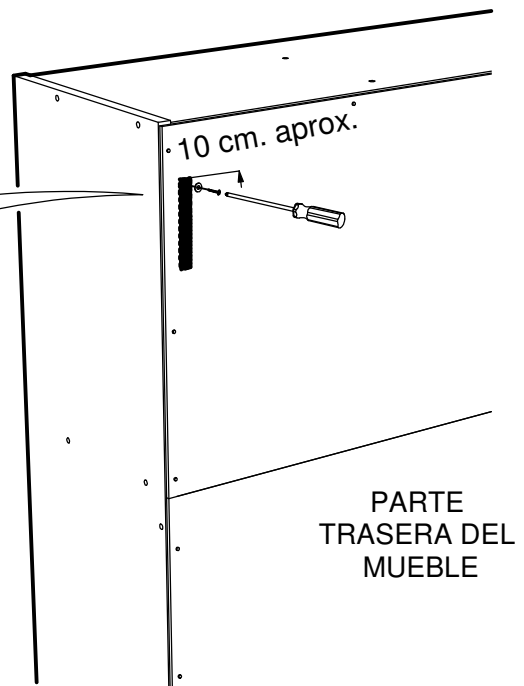


PRECAUCIÓN

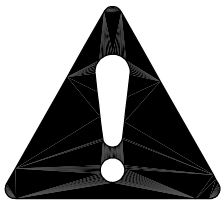
NO OLVIDAR LA GOLILLA
ENTRE CINTA DE
SEGURIDAD Y
TORNILLO



R 2x

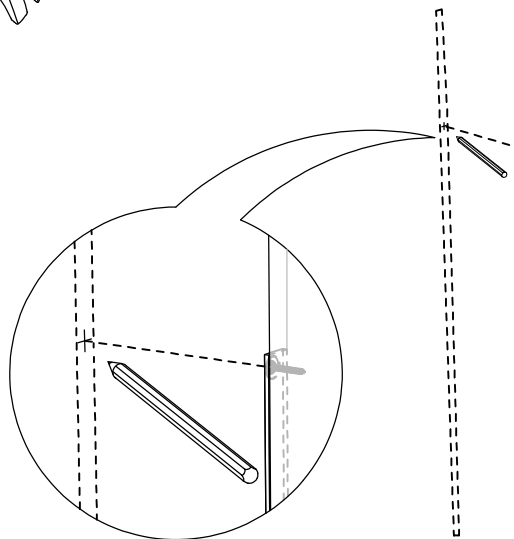


PARTE
TRASERA DEL
MUEBLE

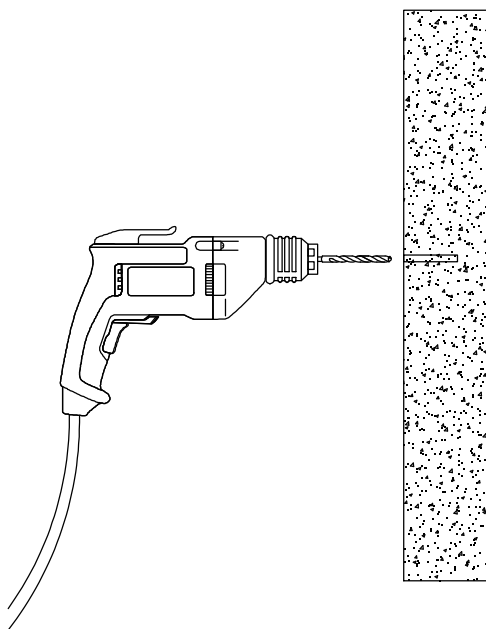


PRECAUCIÓN

CON UN LÁPIZ, HAGA UNA MARCA EN
EL MURO, A LA MISMA ALTURA DEL
TORNILLO QUE FIJÓ EN EL MUEBLE.
REPITA ESTE PASO EN EL LADO
DERECHO DEL MUEBLE.



CON UN TALADRO, REALICE PERFORACIONES EN LAS MARCAS QUE HIZO ANTERIORMENTE.
USE LOS HERRAJES SEGÚN EL TIPO DE MURO:
- MURO DE MADERA: BROCA DE Ø3mm PARA MADERA.
- MURO DE CONCRETO: BROCA DE Ø6mm PARA CONCRETO.



MURO DE MADERA BROCA Ø3mm	MURO DE CONCRETO BROCA Ø6mm

