

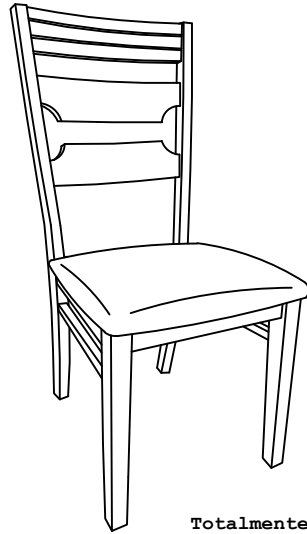
# Instrucciones de ensamblaje

## Modelo : Silla de comedor Galicia



- \* Lea atentamente la Instrucción
- \* Retire todos los materiales de envoltura
- \* Coloque y ensamble todas las piezas de los muebles sobre una superficie limpia y plana, como una alfombra o un paño.

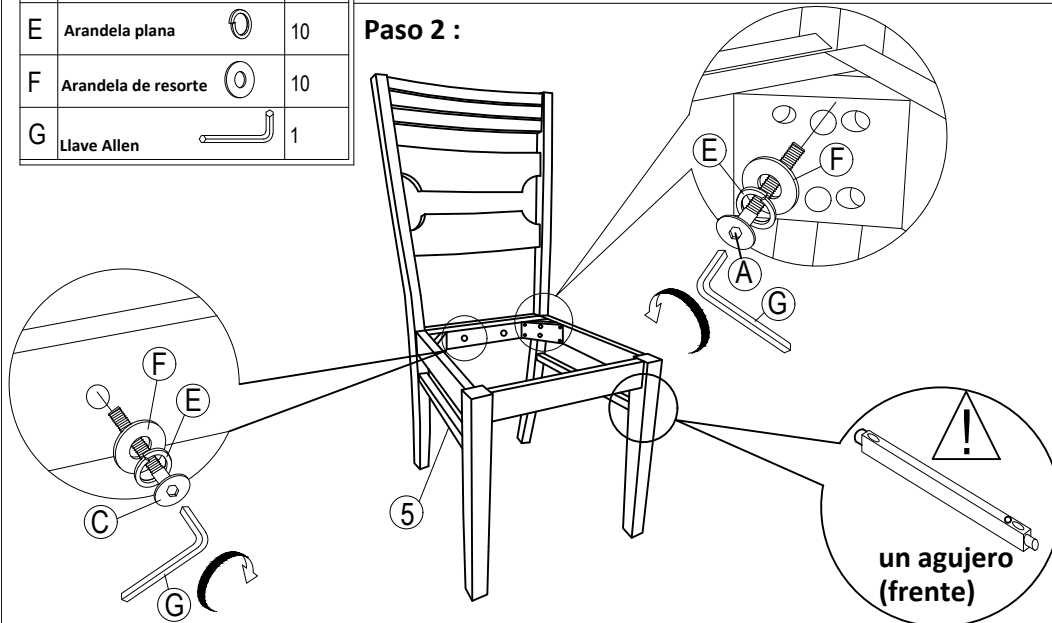
Lista de		
1	Marco trasero	1
2	Pata delantera	2
3	Estructura del asiento	1
4	Cojín del asiento	1
5	Camilla	2



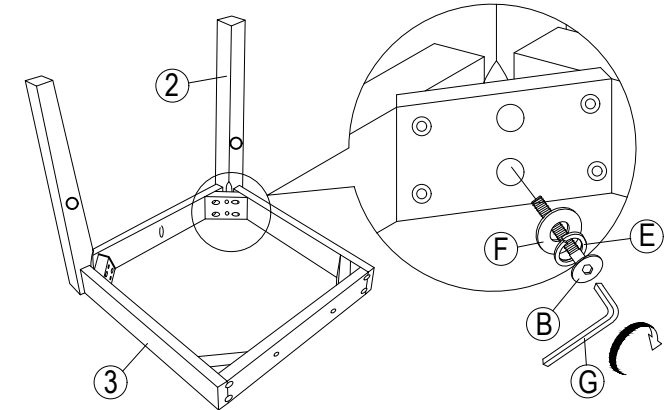
Totalmente ensamblado

Lista de equipos		
A	Tornillo Allen (M6x80mm)	4
B	Tornillo Allen (M6x55mm)	4
C	Tornillo Allen (M6x35mm)	2
D	Tornillo para madera (M4x32mm)	7
E	Arandela plana	10
F	Arandela de resorte	10
G	Llave Allen	1

### Paso 2 :



### Paso 1 :



### Paso 3 :

