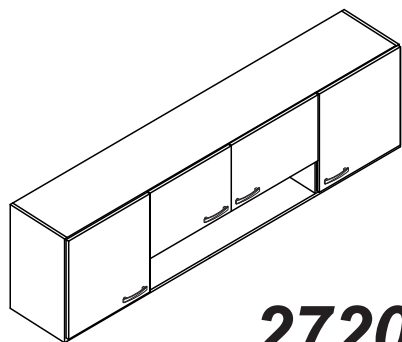


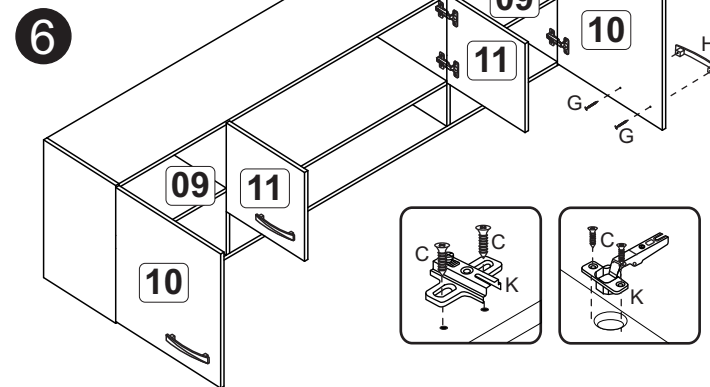
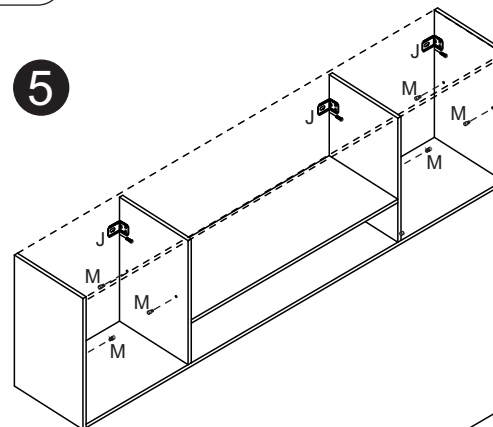
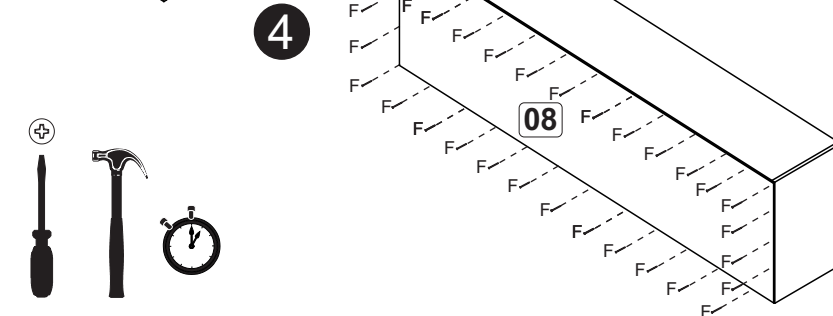
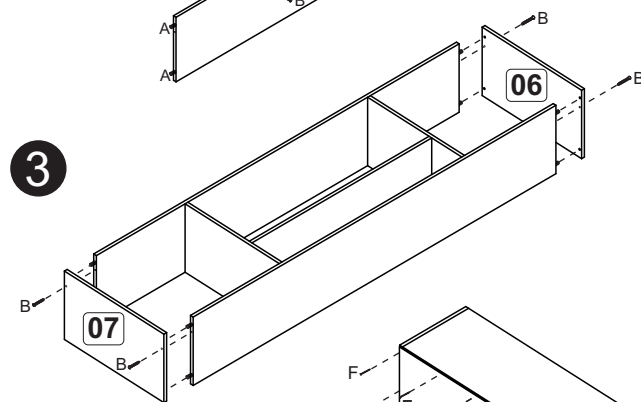
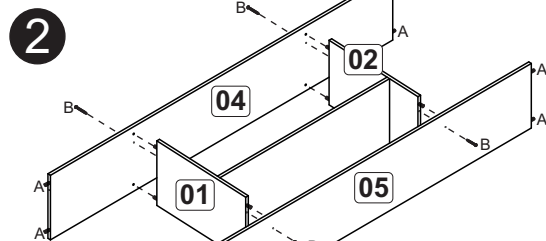
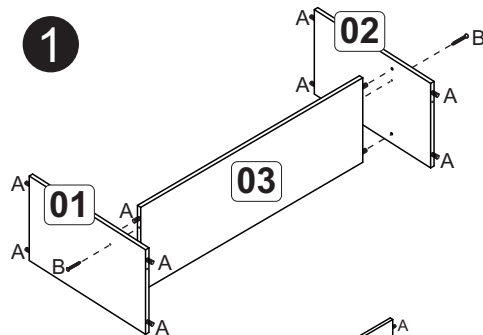
ATENCIÓN!!!

La fábrica solo es responsable por las piezas del producto. El producto debe ser ensamblado por un profesional calificado. **EL MONTAJE INCORRECTO** resultará en la pérdida de la garantía y la asistencia.

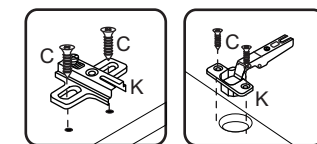
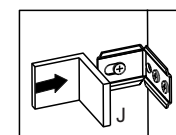
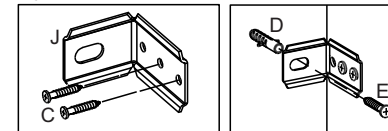


272095

A		6x30	20
B		3,5x40	10
C		3,5x12	40
D		Tarugo Plástico 8mm	04
E		5,0x45	04
F		10x10	40
G		3,5x30	08
H		Tirador 96 mm	04
J		Soporte armario metal con cobertura	04
K		Bisagra con base	08
L		Pegamento	01
M		Soporte repisa	08



Fijación en la pared



Relación piezas

Nº	Descripción	mm	Cant
01	Divisoria izquierda	426x270x12	01
02	Divisoria derecha	426x270x12	01
03	Repisa	780x270x12	01
04	Base superior	1574x270x12	01
05	Base inferior	1574x270x12	01
06	Lateral derecha	450x270x12	01
07	Lateral izquierda	450x270x12	01
08	Fondo	1594x444x03	01
09	Repisa	385x270x12	02
10	Puerta	438x393x12	02
11	Puerta más pequeña	290x393x12	02