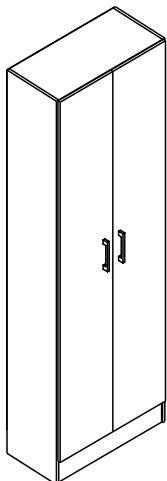




ATENCIÓN!!!

La fábrica solo es responsable por las piezas del producto. El producto debe ser ensamblado por un profesional calificado. **EL MONTAJE INCORRECTO** resultará en la pérdida de la garantía y la asistencia.

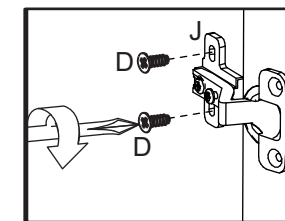
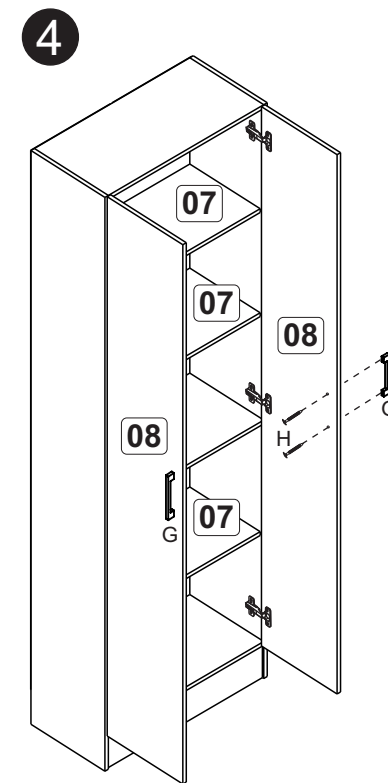
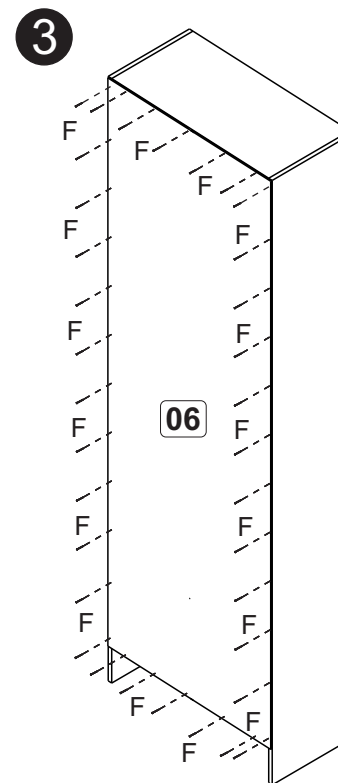
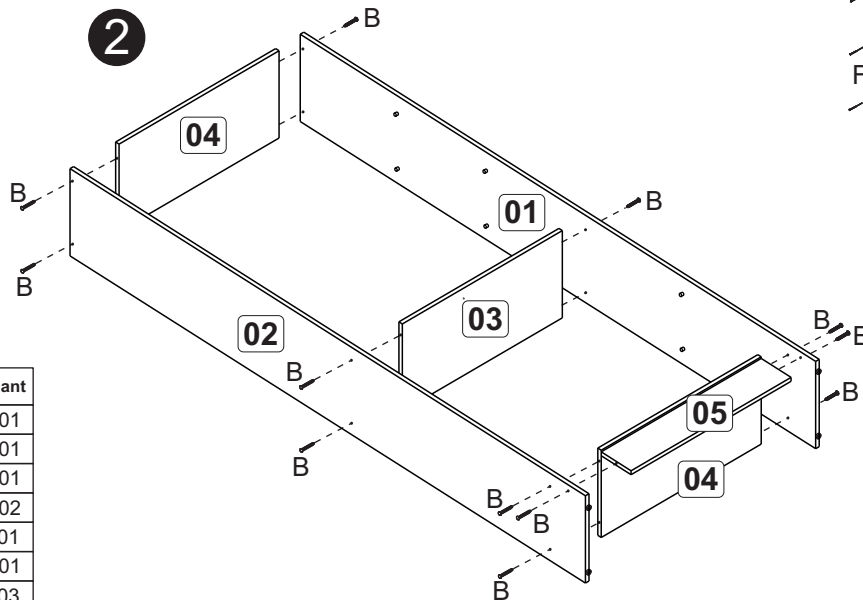
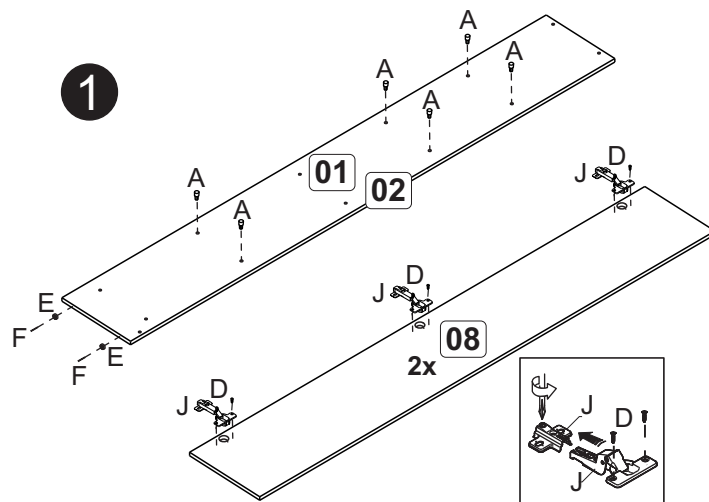


272098

A		Soporte repisa	12
B			14
D			24
E		Apoyo plástico	04
F			40
G			02
H			04
J		Bisagra con base	06

Relación piezas

Nº	Descripción	mm	Cant
01	Lateral derecha	1814x268x15	01
02	Lateral izquierda	1814x268x15	01
03	Base	540x255x15	01
04	Base	540x268x15	02
05	Zócalo	540x105x15	01
06	Revés	1705x560x03	01
07	Repisa	540x255x15	03
08	Puerta	1705x275x15	02



*Fijar en los laterales