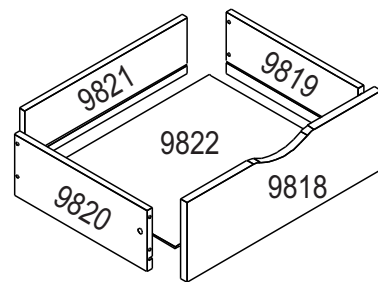
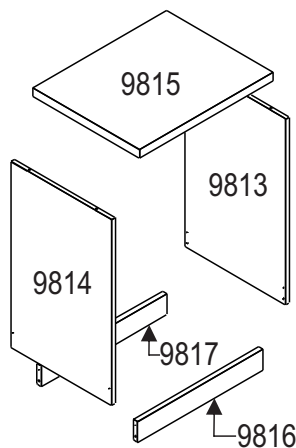
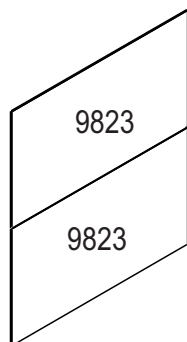
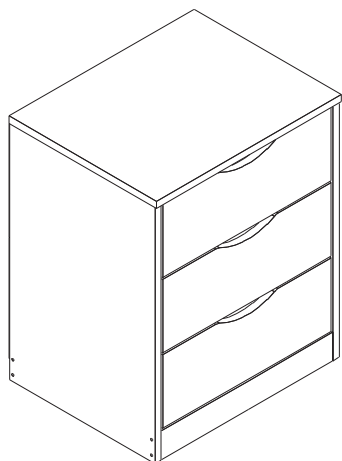


AxLxP 563X445X358 MM



COD.	DESCRIÇÃO	DIMENSÃO=MM	QTD.	VOL
9813	LATERAL DIREITA	350X535X15	01	1/1
9814	LATERAL ESQUERDA	350X535X15	01	1/1
9815	TAMPO	355X445X15	01	1/1
9816	RODAPÉ	60X413X15	01	1/1
9817	RODAPÉ TRASEIRO	60X413X15	01	1/1
9818	FRENTE DE GAVETA	153X405X15	03	1/1

COD.	DESCRIÇÃO	DIMENSÃO=MM	QTD.	VOL
9819	LATERAL DIREITA DE GAVETA	120X300X12	03	1/1
9820	LATERAL ESQUERDA DE GAVETA	120X300X12	03	1/1
9821	CONTRA FUNDO	110X362X12	03	1/1
9822	FUNDO DE GAVETA	300X372X03	03	1/1
9823	FUNDO TRASEIRO	252X439X03	02	1/1

A 016600040 X08	B 016600037 X20	C 016600032 X36	D 016600007 X16
E 016600089 X08	F 016600069 X01	G 016600016 X04	H 016600063 X30
I 011100002 X03	J 014005173 X01	Medidas em mm 	

