

DM-240

Manual de Montagem

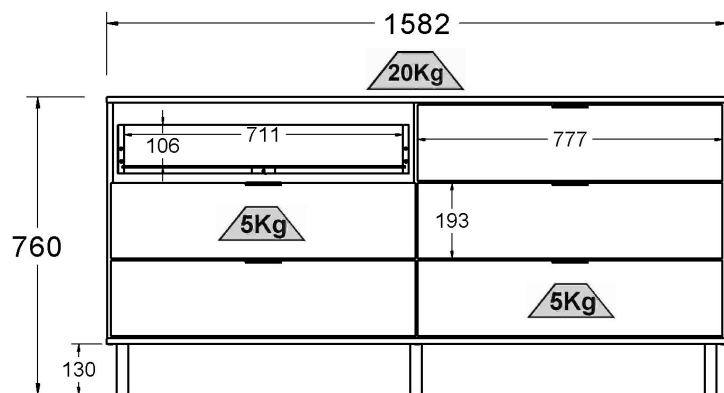
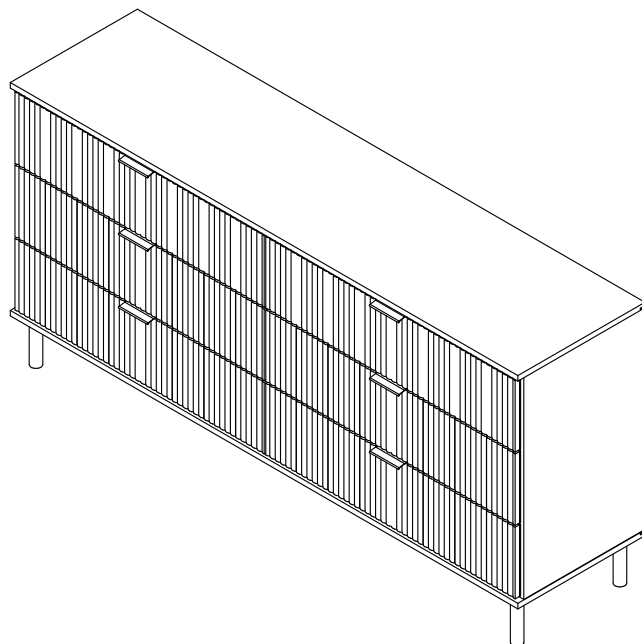
Assembly Manual / Manual de Armado

Rev.: 02

Data: 07/03/2024

Cód.: 1571

Cômoda 6 Gavetas



Limpeza: utilizar apenas pano umedecido com água.

Cleaning: use only a cloth moistened with water.

Limpeza: use sólo un paño humedecido en agua.

Notas especiais:

- 01 - Examine completamente todas as peças do móvel antes de iniciar o trabalho.
- 02 - Recomenda-se montar o móvel conforme este manual de montagem.
- 03 - É de responsabilidade do montador seguir as instruções do Manual de Montagem, que são fundamentais para garantir a estrutura do móvel.

Special Notes:

- 01 - Examine carefully all parts of the furniture before starting the work.
- 02 - It is recommended to assemble the furniture as explained in this assembly manual.
- 03 - The assembler has the responsibility of following the instructions of the Assembly Manual, which are essential to insure the furniture structure.

Notas Especiales:

- 01 - Examinar en detalle todas las piezas del mueble antes de comenzar el armado.
- 02 - Se recomienda montar el mueble utilizando este manual de armado. En caso de duda póngase en contacto con el Servicio al cliente de Easy.
- 03 - Es responsabilidad del instalador de seguir las instrucciones del manual de Armado, que son esenciales para asegurar la estructura y resistencia del mueble.

Aviso:

Para mais informações consulte as notas especiais, através do link: www.ditalia.com.br
For further information please check the special notes accessing the link: www.ditalia.com.br

Para más informaciones favor dirigirse a los apuntes especiales a través del link: www.ditalia.com.br

Antes de montar seu móvel, leia cuidadosamente o Manual de Instruções e o mantenha para futuras consultas. OBRIGADO. Before assembling your furniture, read the Assembly Instructions carefully, and keep it for future checking. THANKS!

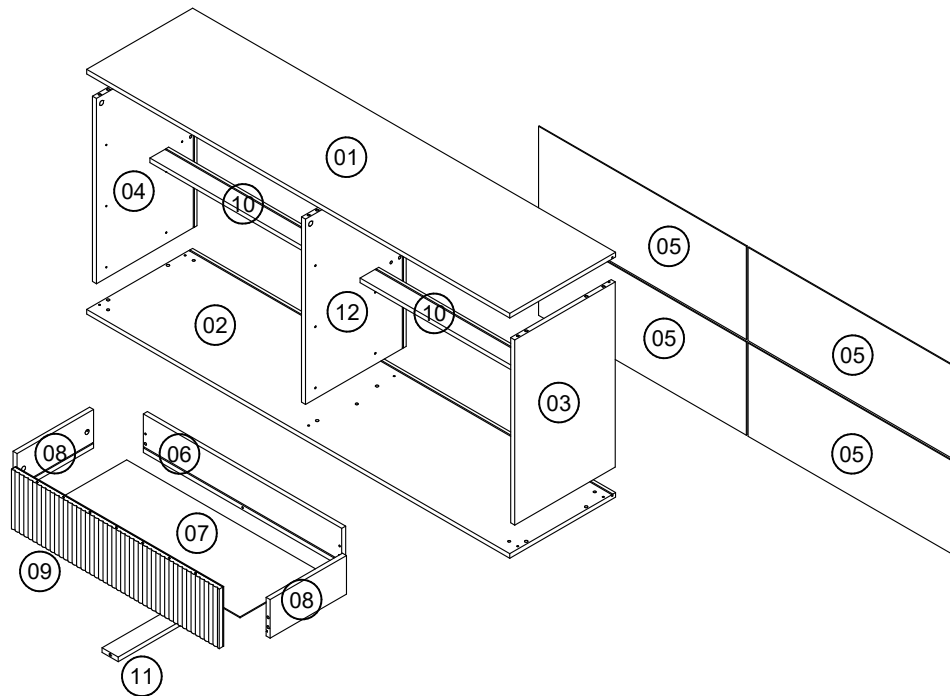
Antes de armar su mueble, lea el Manual de Instrucciones cuidadosamente y consérvelo para futuras referencias. GRACIAS

Ditalia Móveis Industrial Ltda • Estrada RS-444, s/n • KM-26 • Prédio Adm. • Monte Belo do Sul • RS • Brasil

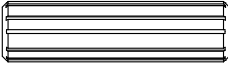
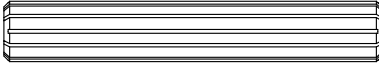
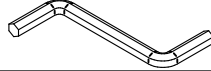
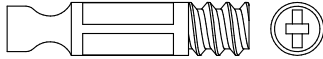

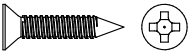

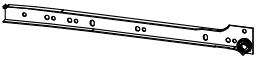

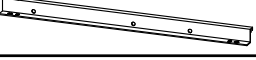
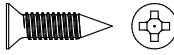
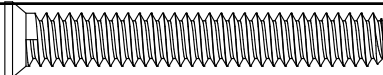

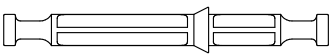

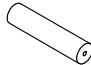
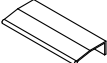

• CEP-95718-000 • Fone/Fax (55.54) 2102.5000 • e-mail: assistencia@ditalia.com.br • www.ditalia.com.br

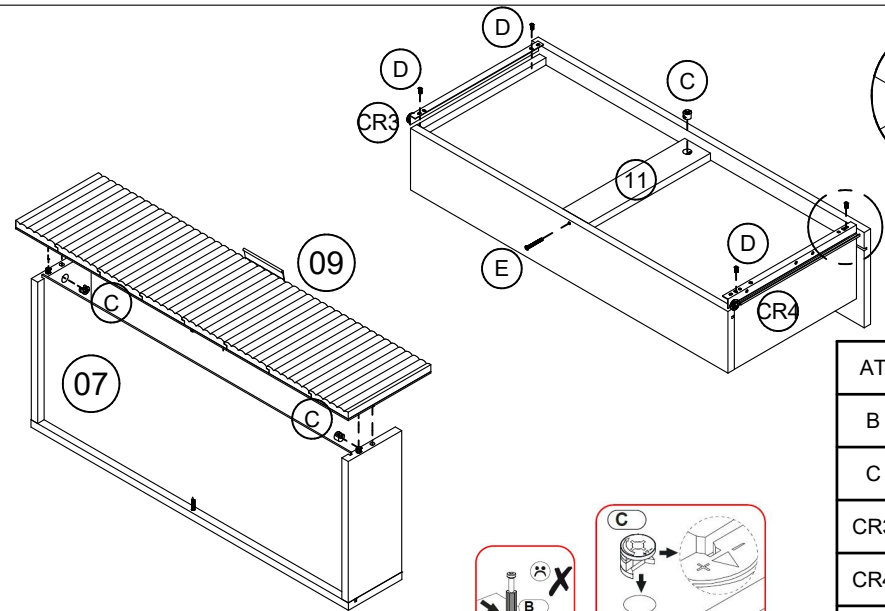
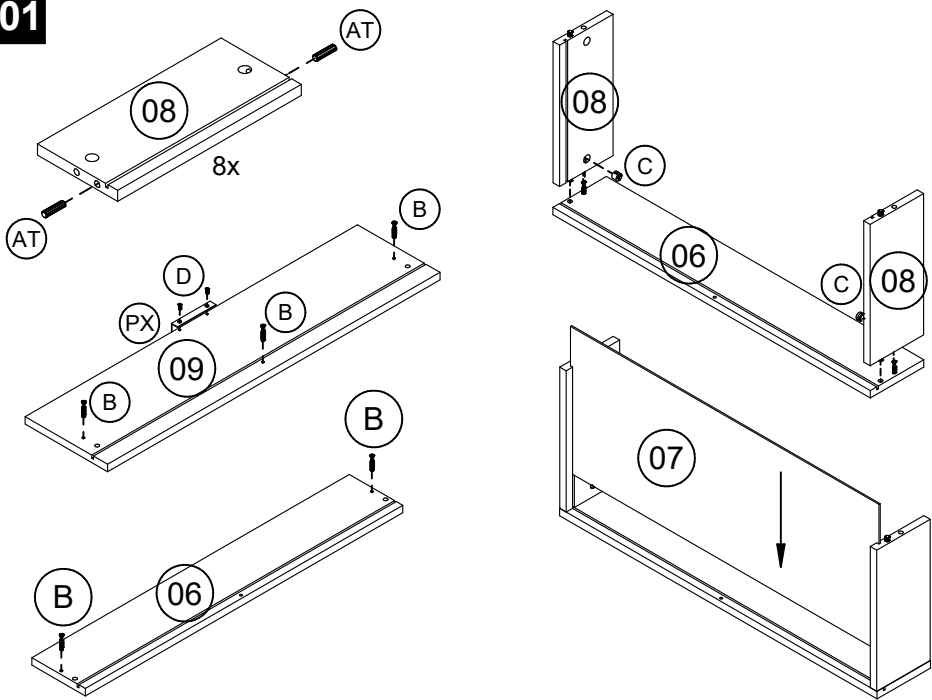
LISTA DE PEÇAS/PART LIST/LISTA DE PIEZAS

Nº	COD __ DESCRIÇÃO	DIMENSÃO/DIM	QTD
01	103427 Tampo	1582 x 396 x 15	1
02	103426 Base	1582 x 396 x 15	1
03	103429 Lateral Direita	600 x 376 x 15	1
04	103430 Lateral Esquerda	600 x 376 x 15	1
05	103431 Costa	777 x 302 x 3	4
06	103422 Costa Gaveta 80	742 x 125 x 15	6
07	103423 Fundo Gaveta 80	721 x 297 x 3	6
08	103414 Lateral Gaveta	286 x 125 x 15	12
09	103432 Frente Gaveta Verde	777 x 193 x 15	6
10	103421 Travessa Traseira	767 x 70 x 15	2
11	103425 Travessa Gav	285 x 60 x 15	6
12	103428 Divisão	600 x 376 x 15	1

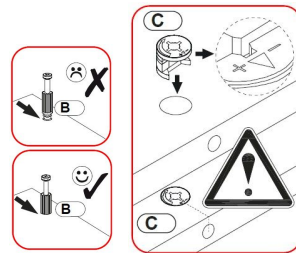
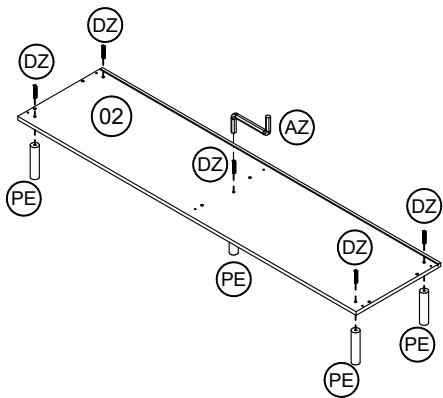


LISTA DE FERRAGENS / HARDWARE LIST / LISTA DE MATERIALES

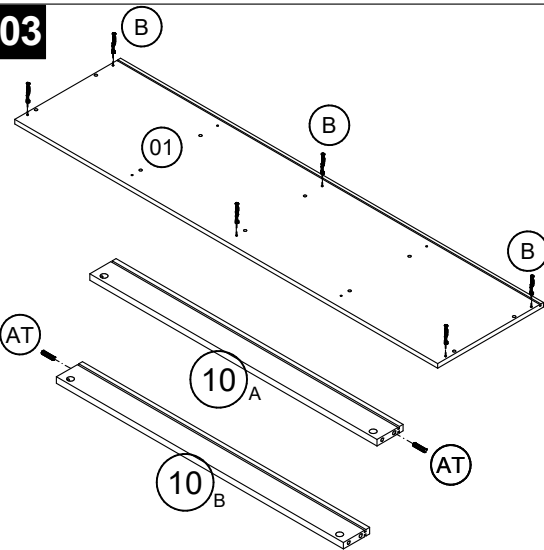
COD	DESCRIÇÃO / DESCRIPTION / DESCRIPCIÓN	QTD
AT	 Cavilha 8x30	38
AU	 Cavilha 8 x 50	1
AZ	 Chave Allen	1
B	 Parafuso Minifix	38
C	 Tambor Minifix	40
CA	 Parafuso CC 3,0x16	16
CR1	 Corrediça Lat Esq	6
CR2	 Corrediça Lat Dir	6
CR3	 Corrediça Gav Esq	6
CR4	 Corrediça Gav Dir	6
D	 Parafuso CC 3,5x14	48
DZ	 Parafuso 7x50	5
E	 Parafuso CC 4x40	12
FL	 Parafuso Minifix Duplo	1
P	 Parafuso ø6x8	12
PE	 Pé Madeira	5
PX	 Puxador	6
U	 Suporte Fixação	16

01**6x**

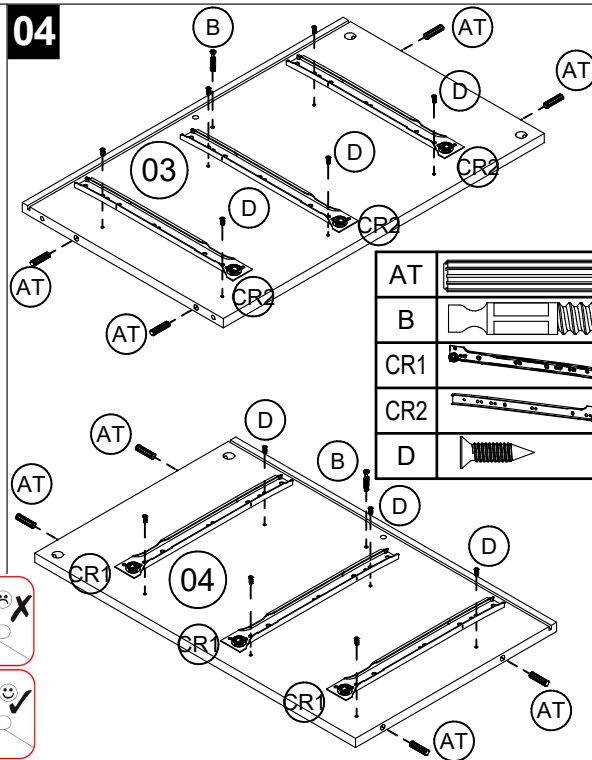
AT		24
B		30
C		30
CR3		6
CR4		6
D		36
E		6
PX		6

**02**

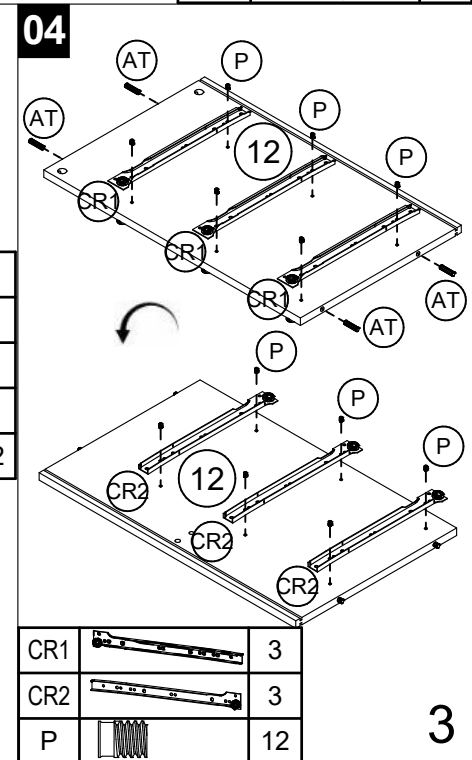
AZ		1
DZ		5
PE		5

03

AT		2
B		6

04

AT		8
B		2
CR1		3
CR2		3
D		12

04

CR1		3
CR2		3
P		12

3

05

04
10 A
12
10 B
03

AU		1
C		4
FL		1

06

05
05
03

07

02
03

E

E		6
---	--	---

08

05
05
03

09

01
03

C		6
---	--	---

10

U
CA
U
CA
U
CA

CA		16
U		16

11

U
CA