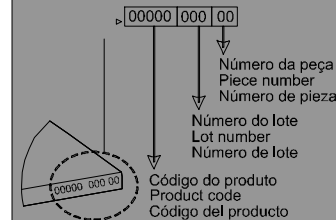
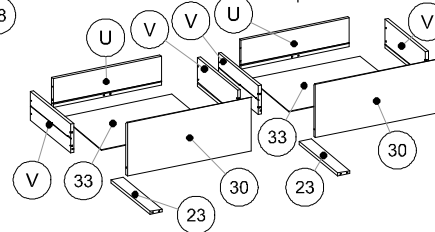


**ENTENDENDO OS CÓDIGOS
CARIMBADO NAS PEÇAS:**
UNDERSTANDING THE CODES
STAMPED IN THE PARTS:
ENTENDIENDO LOS CÓDIGOS
CARIBE EN LAS PIEZAS:



Tempo de Montagem
Assembly Time
Tiempo de Ensamblaje



Nº	PEÇAS	PIECE	PIEZA	DIM	QTD
1	RODAPE FRONTAL	FRONT PANEL	PANEL FRONTAL	2222x95x15	1
2	RODAPE LATERAL	SIDE PANEL	PANEL LATERAL	378x95x15	2
3	RODAPE TRASEIRO	REAR PANEL	PANEL TRASERO	2188x95x15	1
4	RODAPE CENTRAL	CENTRAL PANEL	PANEL CENTRAL	363x95x15	2
5	BASE	BASE	BASE	2400x428x15	1
6	LATERAL DIREITA	RIGHT SIDE	LADO DERECHO	440x427x15	1
7	LATERAL ESQUERDA	LEFT SIDE	LADO IZQUIERDO	440x427x15	1
8	DIVISORIA DIREITA	RIGHT PARTITION	PARTICIÓN DERECHA	440x426x15	1
9	DIVISORIA ESQUERDA	LEFT PARTITION	PARTICIÓN IZQUIERDA	440x426x15	1
10	APOIO BATENTE	END SUPPORT	SOPORTE FINAL	2366x43x15	1
11	BATENTE	FLAP	SOLAPA	2366x61x15	1
12	DISTANCIADOR	DISTANCER	DISTANCIAR	215x60x15	3
13	TAMPO GAVETEIRO	DRAWER TOP	PARTE SUPERIOR DEL CAJÓN	1236x425x15	1
14	DIVISORIA GAVETEIRO	DRAWER PARTITION	DIVISIÓN DEL CAJÓN	426x215x15	1
15	DIVISORIA NICHOS	NICHE DIVISION	DIVISIÓN NICHOS	300x210x15	1
16	TAMPO	COVER	CUBRIR	2400x449x25	1
17	TRAVESSA DIREITA	RIGHT TRAY	BANDEJA DERECHA	1317x120x15	1
18	TRAVESSA ESQUERDA	LEFT TRAY	BANDEJA IZQUIERDA	1317x120x15	1
19	TRAVESSA CENTRAL	CENTER TRAY	BANDEJA CENTRAL	1299x104x15	3
20	TRAVESSA SUPERIOR	UPPER TRAY	BANDEJA SUPERIOR	563x563x18	1
21	TRAVA HORIZONTAL	HORIZONTAL LOCK	BLOQUEO HORIZONTAL	2315x60x15	3
22	PRATELEIRA SUPERIOR	TOP SHELF	ESTANTE SUPERIOR	1830x149x25	1
23	APOIO DA GAVETA	DRAWER SUPPORT	SOPORTE CAJÓN	381x60x15	2
24	PERFIL DIREITO 51MM	RIGHT PROFILE 51MM	PERFIL DERECHO 51MM	1320x117x15	1
25	PERFIL CENTRAL 51MM	CENTRAL PROFILE 51MM	PERFIL CENTRAL 51MM	1320x137x15	15
26	PERFIL CENTRAL FURADO 51MM	PERFORATED CENTRAL PROFILE 51MM	PERFIL CENTRAL PERFORADO 51MM	1320x137x15	1
27	PERFIL ESQUERDO 51MM	LEFT PROFILE 51MM	PERFIL IZQUIERDO 51MM	1320x137x15	1
28	PORTA DIREITA	RIGHT DOOR	PUERTA DERECHA	580x439x15	1
29	PORTA ESQUERDA	LEFT DOOR	PUERTA IZQUIERDA	580x439x15	1
30	FRENTE DA GAVETA	DRAWER FRONT	FRENTE DE CAJÓN	612x258x15	2
31	FUNDO CENTRAL	CENTRAL FUND	FONDO CENTRAL	1250x464x3	1
32	FUNDO LATERAL	SIDE BACKGROUND	FONDO LATERAL	571x464x3	2
33	FUNDO DA GAVETA	DRAWER BOTTOM	FONDO DE CAJÓN	546x393x3	2
U	CONTRA FUNDO DA GAVETA	AGAINST DRAWER BACKGROUND	CONTRA EL FONDO DEL CAJÓN	536x139x15	2
V	LATERAL DIR. E ESQ. DA GAVETA	RIGHT SIDE AND LEFT DRAWER	LADO DERECHO E IZQUIERDA CAJÓN	396x139x15	4



Ao solicitar assistência, informe número da peça e código do acessório
When requesting assistance, tell the part number and serial number of accessory
Al solicitar asistencia, informe el número de pieza y número de serie del accesorio

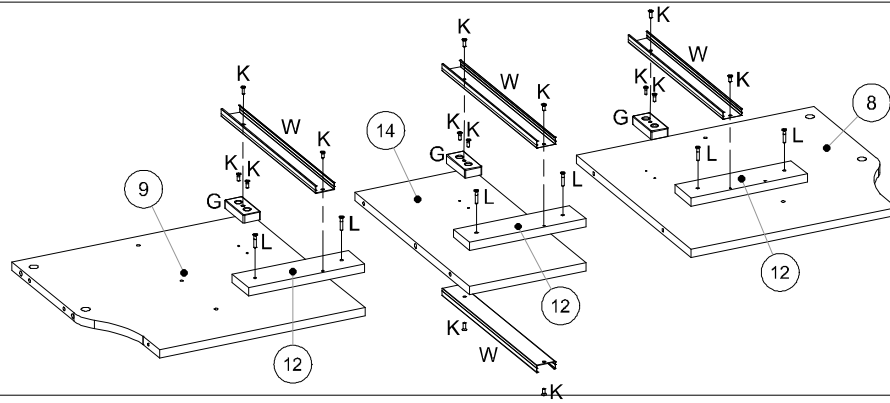


Atualizado em:
CDIP-009-31718
Revisão - 00



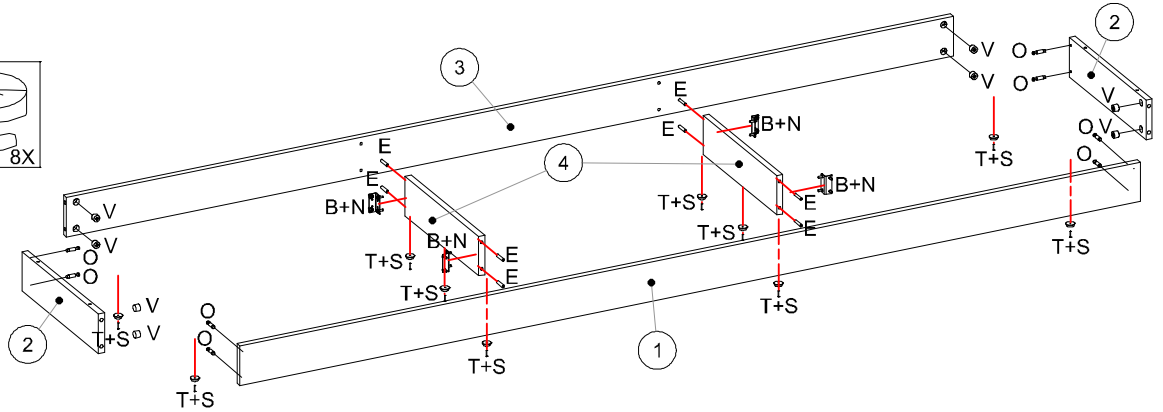
01°

G	W
3X	2X
L	
6X	
K	
14X	



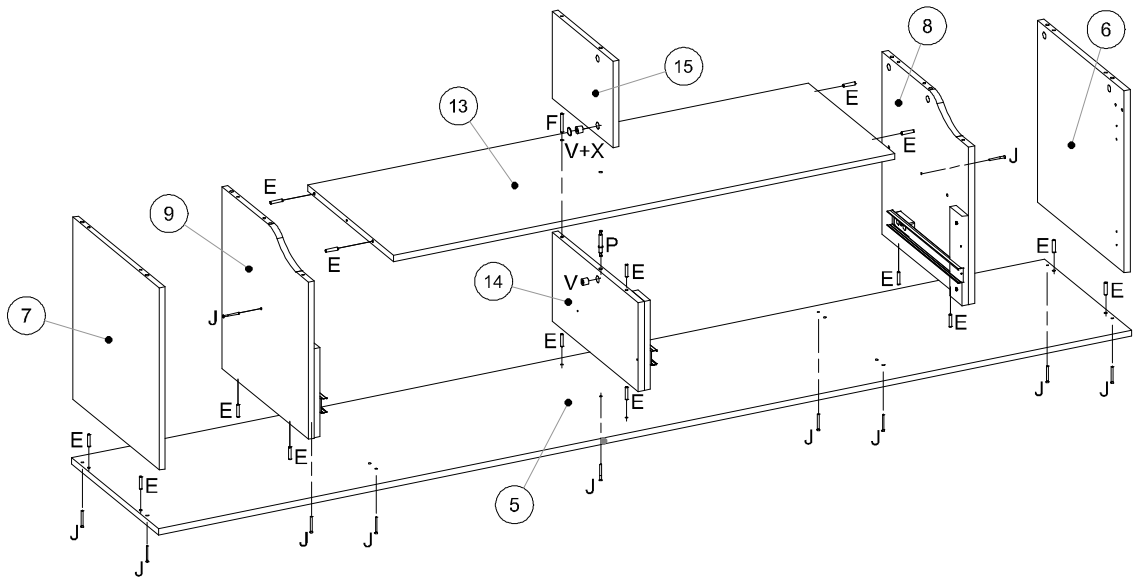
02°

N	O	V
16X	8X	8X
B	S	
4X	10X	
E	T	
8X	10X	



03°

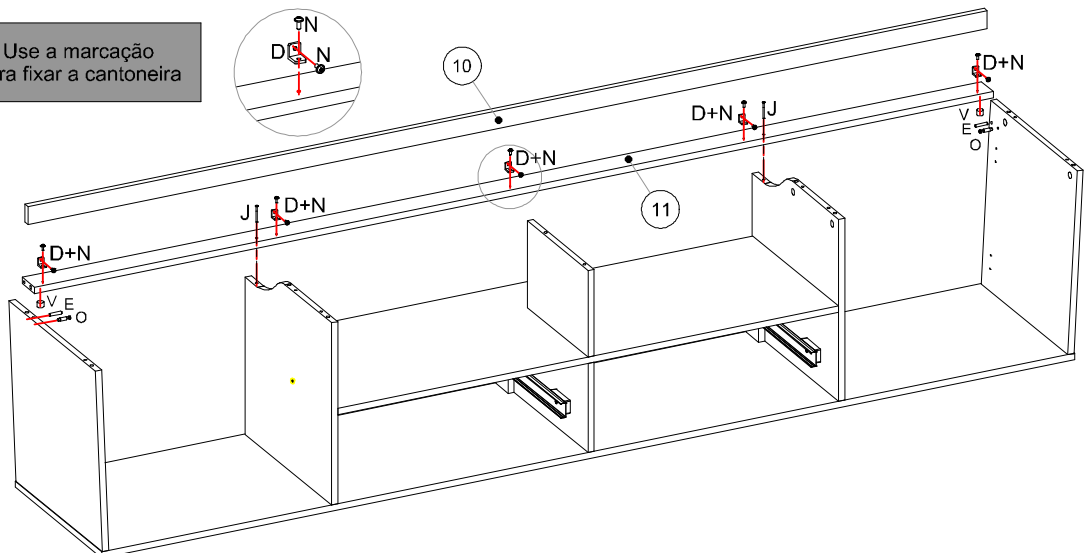
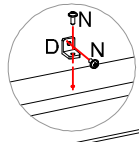
E	F
15X	1X
J	P
11X	1X
X	
1X	
V	
2X	



04°

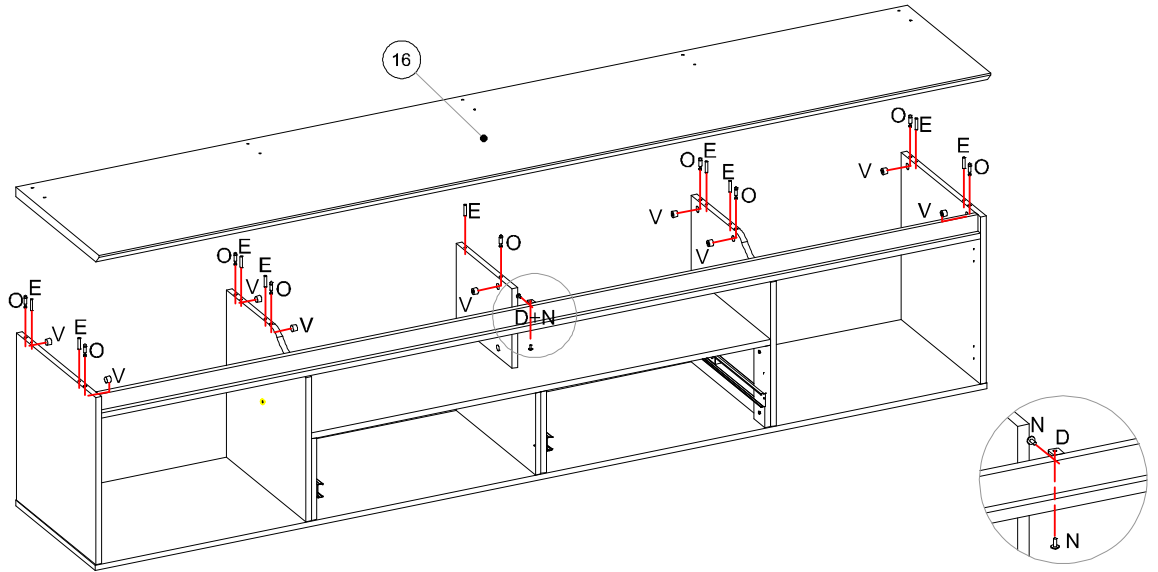
D	O
5X	2X
N	V
10X	2X
E	
2X	
J	
2X	

Use a marcação para fixar a cantoneira



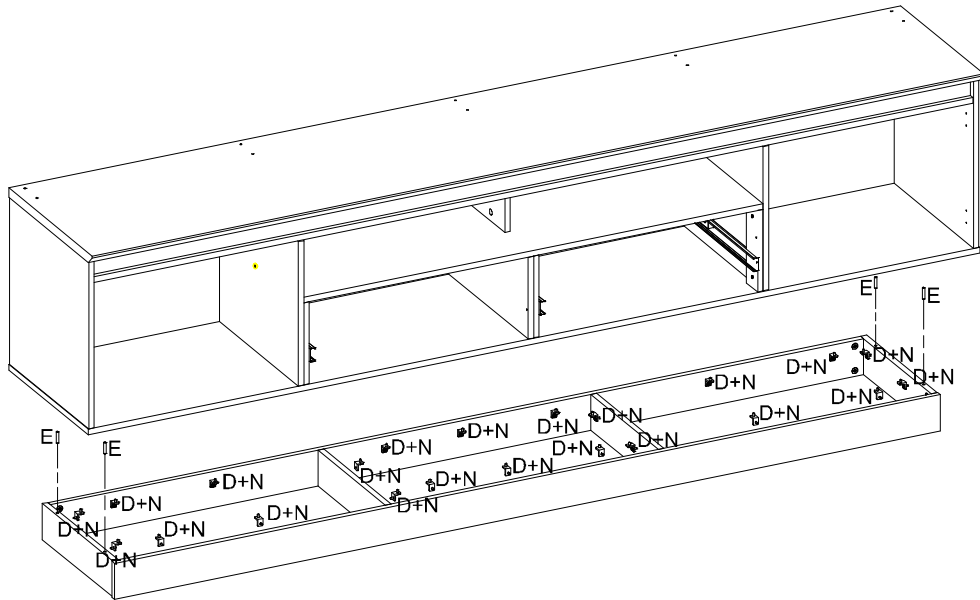
05°

- E 9X
- N 2X
- O 9X
- V 9X
- D 1X



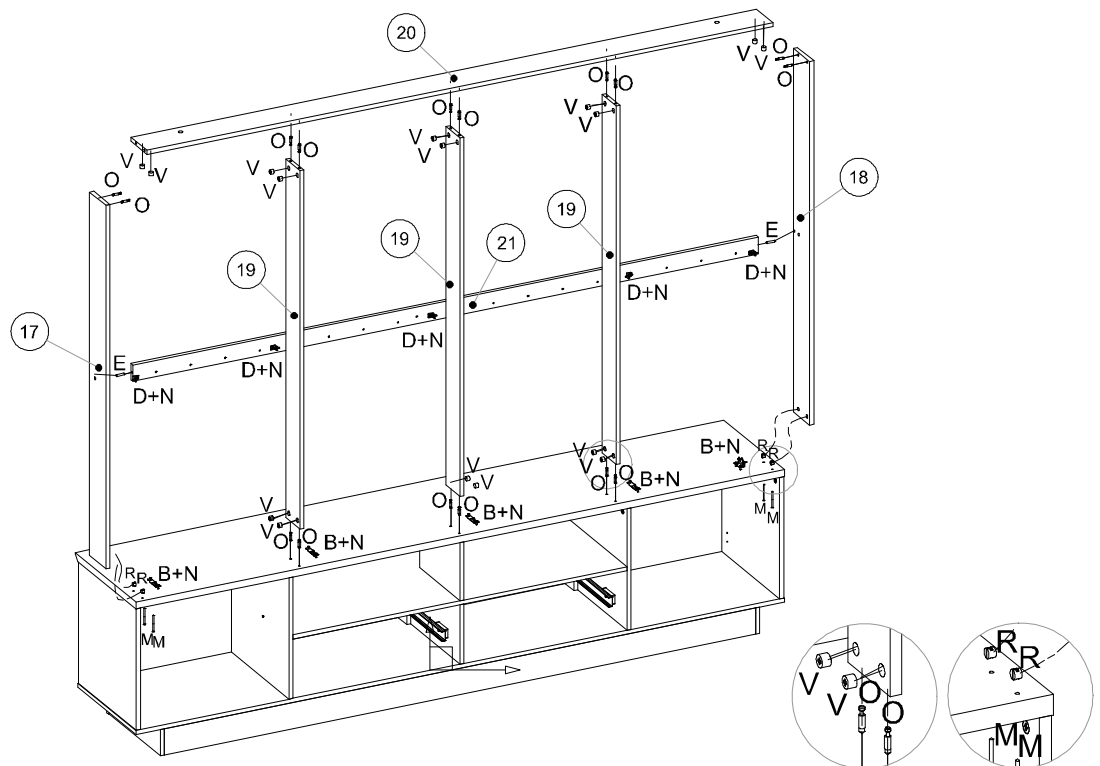
06°

- E 4X
- D 22X
- N 44X



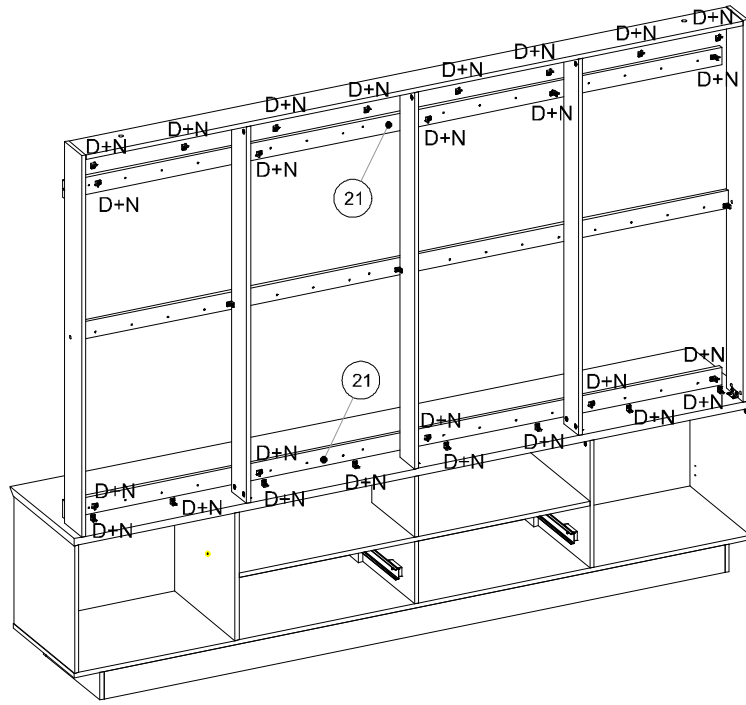
07°

- B 5X
- M 4X
- N 30X
- R 4X
- E 2X
- O 16X
- V 16X
- D 5X



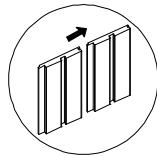
08°

- D 26X
- N 52X

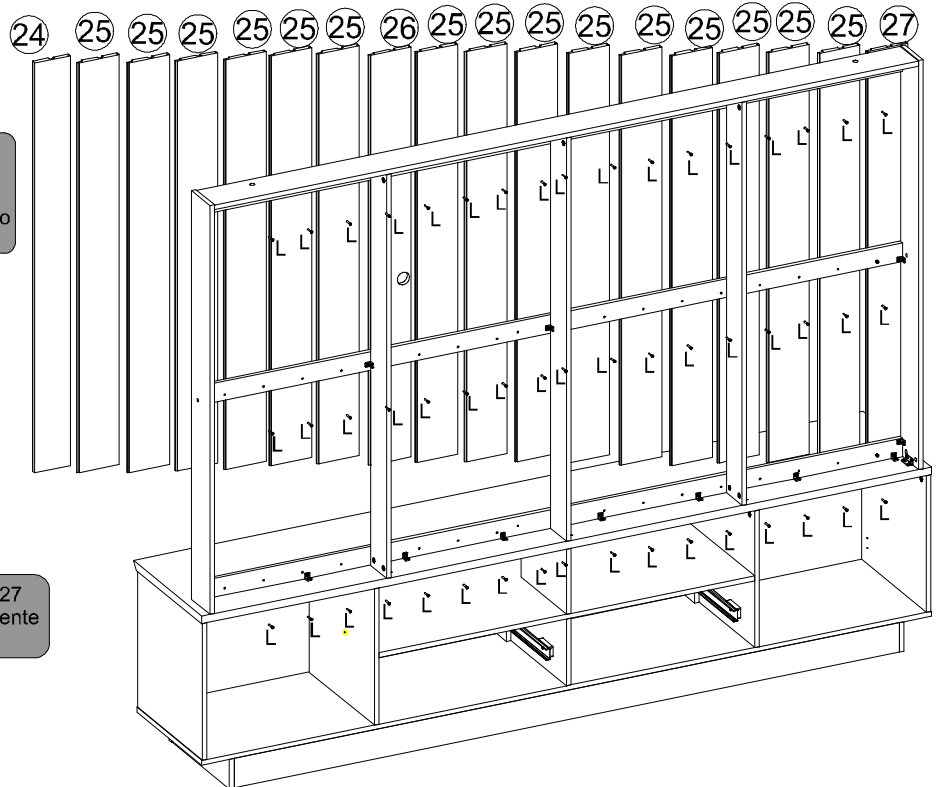


09°

- L 54X



Posicionar, acoplar e parafusar conforme necessário o restante dos apliques de acordo com a ilustração

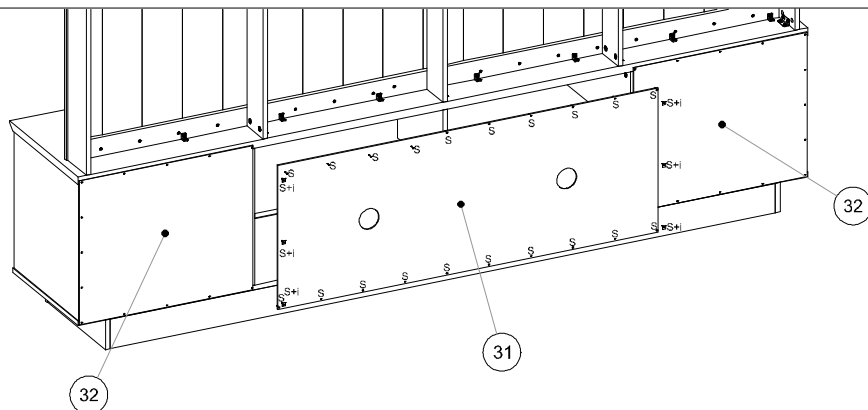


5 mm

Posicionar a peça 27 com aproximadamente 5mm de folga

10°

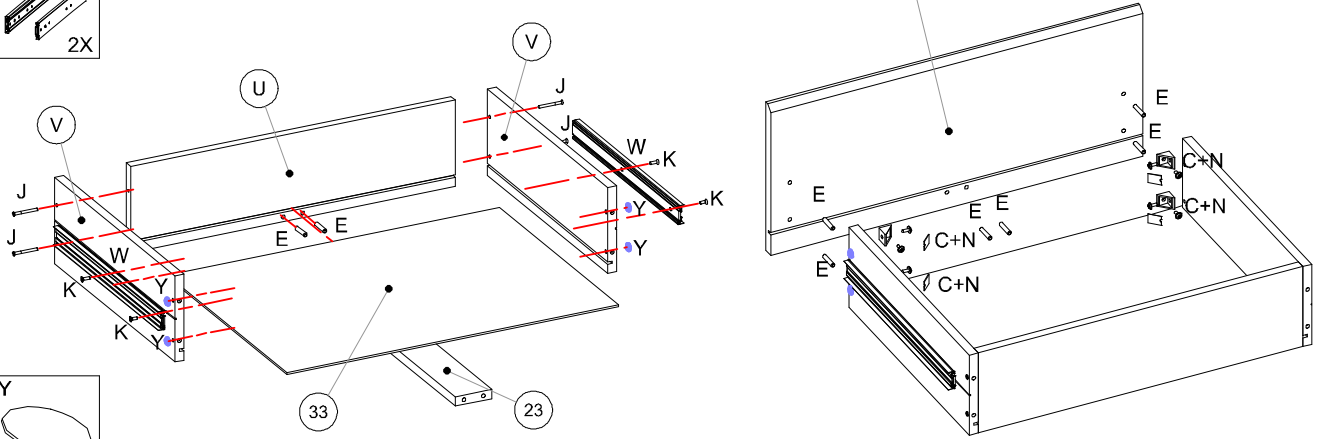
- i 6X
- S 60x



11°

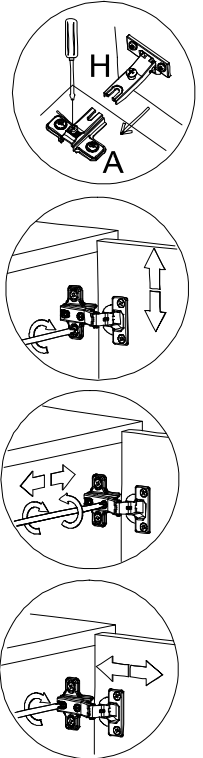
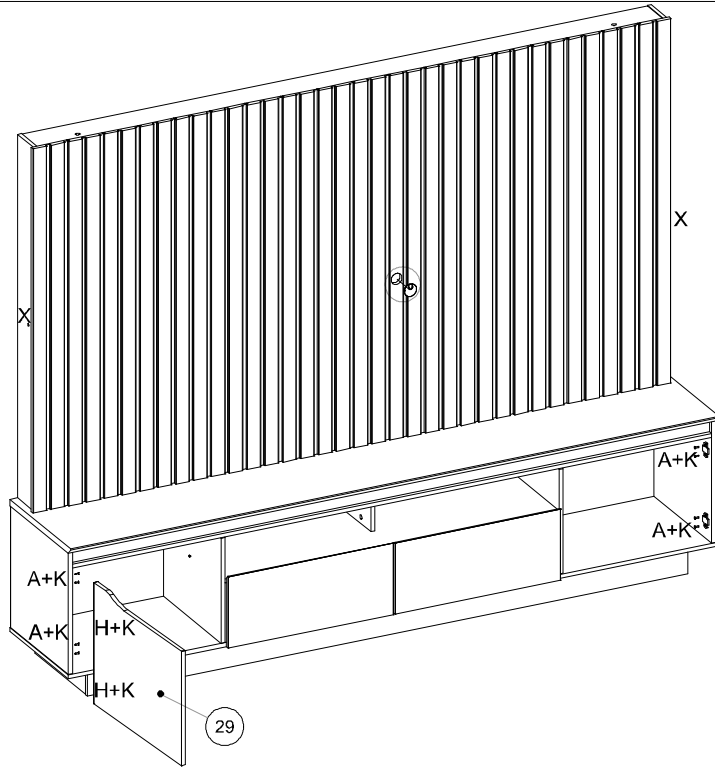
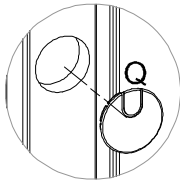
2X

- C 8X
- W 2X
- N 16X
- E 16X
- J 8X
- K 8X
- Y 8X



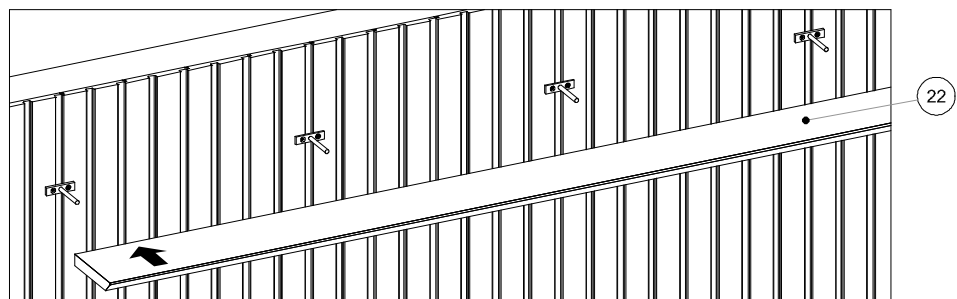
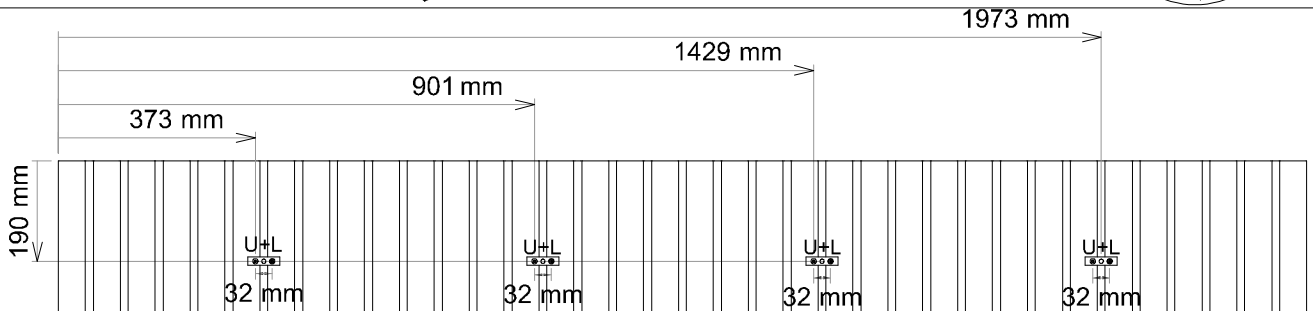
12°

- A 4X
- H 4X
- K 16X
- Q 1X
- X 2X



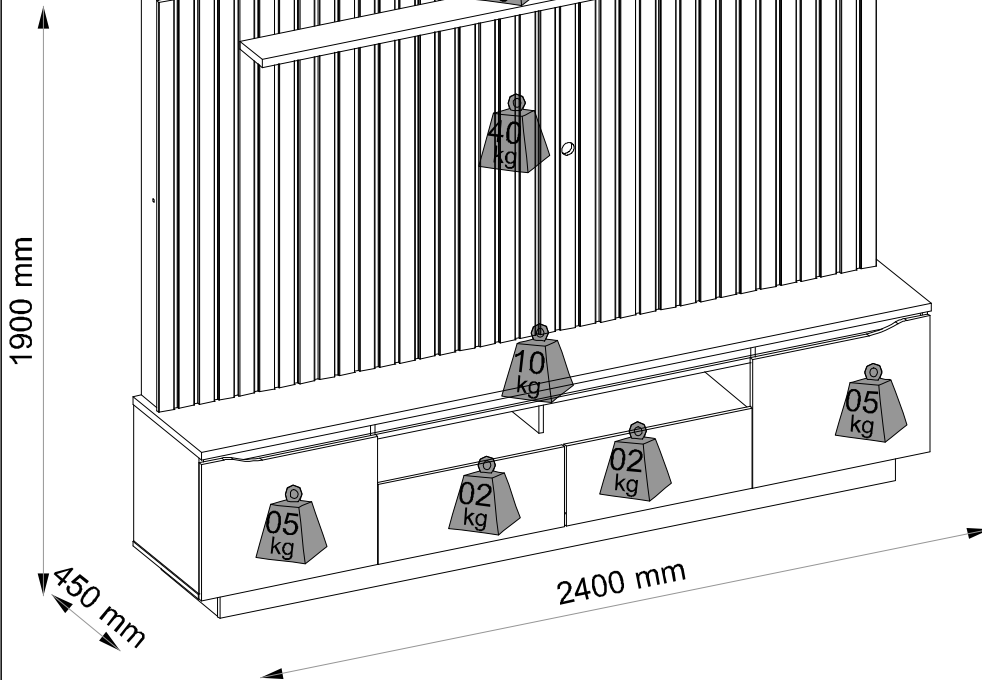
13°

- L 8X
- U 4X



ASPECTO FINAL

FINAL ASPECT
ASPECTO FINAL



SUPOORTA TV'S DE ATÉ 70"

Cuidados para conservação e limpeza do móvel:

Cleaning and care of furniture:
Cuidados para la conservación y la limpieza del mueble:

Não molhar o móvel e não expor em lugar úmido.
Do not moisten the furniture and not to expose in moist places.
No moje el mueble y no ponga en local húmedo.

Não expor o móvel próximo de fontes de calor.
Do not expose furniture next to heat sources.
No exponga el mueble cerca de fuentes emitan calor.

Não usar produtos abrasivos.
Do not use abrasive products.
No utilice productos abrasivos.

Limpe com flanela limpa e seca.
For cleaning use a clean and dry cloth.
Limpes con flanela limpia e seca.

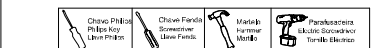
Instruções para a montagem do produto:

Instructions for mounting the product:
Instrucciones para el montaje del producto:
Separate as peças e acessórios de maneira organizada.
Separate las piezas y accesorios de forma organizada

Forrar o chão com o papelão das embalagens.
Cover the floor with the cardboard from the pack.
Cubra el suelo con el papelón de los embalajes.

É necessário uma pessoa para montar o produto.
It's necessary one people to assembly the product.
Se requiere una persona para montar el producto.

Ferramentas necessárias (não fornecidas)
Required tools (not supplied)
Herramientas necesarias (no incluidas)



CODIGO	ACESSÓRIOS	ACCESSORIES	ACCESORIOS	QTD
A	CALCO 1 BAIXO DOBRADIÇA 35MM	LOW HINGE 35MM CALCO	BISAGRA BAJA 35MM CALCO	4
B	CANTONEIRA 17,5x17,5x44 ZINCADA BRANCA - 4F REDONDO	ANGLE PLATE 17.5x17.5x44 WHITE ZINC PLATED - 4F ROUND	PLACA ANGULO 17,5x17,5x44 ZINCADO BLANCO - 4F REDONDO	9
C	CANTONEIRA COM CAPA	CORNER BRACKET WITH COVER	SOPORTE DE ESQUINA CON TAPA	8
D	CANTONEIRA METALICA 18X18MM	METALIC ANGLE PLATE 18X18MM	PLACA ANGULAR METÁLICA 18X18MM	59
E	CAVILHA 6X30MM	DOWN 6X30MM	ABAJO 6X30MM	56
F	CAVILHA 6X45MM	DOWN 6X45MM	ABAJO 6X45MM	1
G	DISTANCIADOR 15MM PRETO	BLACK 15MM DISTANCER	DISTANCIADOR NEGRO 15MM	3
H	DOBRADIÇA BAIXA 35MM	LOW HINGE 35MM	BISAGRA BAJA 35MM	4
I	JUNCAO DE FUNDO	BOTTOM JOINT	JUNTA INFERIOR	6
J	PARAFUSO 3.5 X 40 CABECA CHATA	FLAT HEAD SCREW 3.5 X 40	TORNILLO CABEZA PLANA 3,5 X 40	21
K	PARAFUSO 4 X 14 CABECA CHATA	SCREW 4 X 14 FLAT HEAD	TORNILLO 4 X 14 CABEZA PLANA	38
L	PARAFUSO 4 X 25 CABECA CHATA	SCREW 4 X 25 FLAT HEAD	TORNILLO 4 X 25 CABEZA PLANA	68
M	PARAFUSO 5 X 60 CABECA CHATA	SCREW 5 X 60 FLAT HEAD	TORNILLO 5 X 60 CABEZA PLANA	4
N	PARAFUSO 4X12MM CABECA FLANGEADA	SCREW 4X12MM FLANGED HEAD	TORNILLO CABEZA BRIDA 4X12MM	170
O	PARAFUSO MINIFIX	MINIFIX SCREW	TORNILLO MINIFIJO	35
P	PARAFUSO MINIFIX DUPLO COM ANEL	DOUBLE MINIFIX SCREW WITH RING	TORNILLO MINIFIJO DOBLE CON ANILLO	1
Q	PASSA FIO 40MM PRETO 015	GRIPS 40MM BLACK 015	PUÑOS 40MM NEGRO 015	1
R	PORCA CILINDRICA 12x9	CYLINDRICAL NUT 12x9	TUERCA CILÍNDRICA 12x9	4
S	PREGO 10X10 COM CABEÇA	10X10 NAIL WITH HEAD	CLAVO 10X10 CON CABEZA	70
T	SAPATA DESLIZADORA 15x6	SLIDING SHOE 15x6	ZAPATO DESLIZANTE 15x6	10
U	SUPORTE INVISIVEL PRATELEIRA	INVISIBLE SHELF SUPPORT	SOPORTE DE ESTANTE INVISIBLE	4
V	TAMBOR MINIFIX 15MM	MINIFIX DRUM 15MM	TAMBOR MINIFIJO 15MM	37
W	CORREDEIRA TELESCÓPICA MINI LIGHT 350 x 32mm	TELESCOPIC SLIDE MINI LIGHT 350 x 32mm	CORREDERA TELESCÓPICA MINI LIGHT 350 x 32mm	2
X	TAPA FURO ADESIVO 19MM	ADHESIVE HOLE COVER 19MM	TAPA AGUJERO ADHESIVO 19MM	3
Y	TAPA FURO ADESIVO 10MM	ADHESIVE HOLE COVER 10MM	TAPA AGUJERO ADHESIVO 10MM	8
Z	GIZ DE CORREÇÃO 15X8MM	CORRECTION CHALK 15X8MM	TIZA CORRECTORA 15X8MM	2

Certificado de Garantia

90

DIAS

PARABÉNS! VOCÊ ACABA DE ADQUIRIR UM PRODUTO COM A QUALIDADE DJ MOVEIS

Siga as instruções de montagem e de conservação constantes neste manual. A montagem deve ser realizada por um profissional especializado. Forre o chão com o papelão da embalagem, evitando possíveis riscos ao produto. Utilizar ferramentas adequadas: chave de fenda, philips, martelo de borracha. Obs. Cuidado especial ao apertar os parafusos com parafusadeira. Na limpeza, utilize flanela seca ou úmida. Não utilize produto de origem química tais como: álcool, removedores, polidor ou qualquer produto abrasivo (eles podem reagir com o verniz do produto e danificá-lo). Não exponha o produto diretamente à luz do sol. Não coloque o produto em paredes ou pisos que contenham umidade ou estejam irregulares.

CLIENTE: _____

NOTA FISCAL: _____

Esta garantia não cobre defeitos por mau uso, montagem inadequada, utilização de produtos de limpeza não especificados nesse certificado e excesso de peso.

SR. MONTADOR, este CERTIFICADO é de uso exclusivo do CONSUMIDOR, favor entregá-lo ao mesmo.