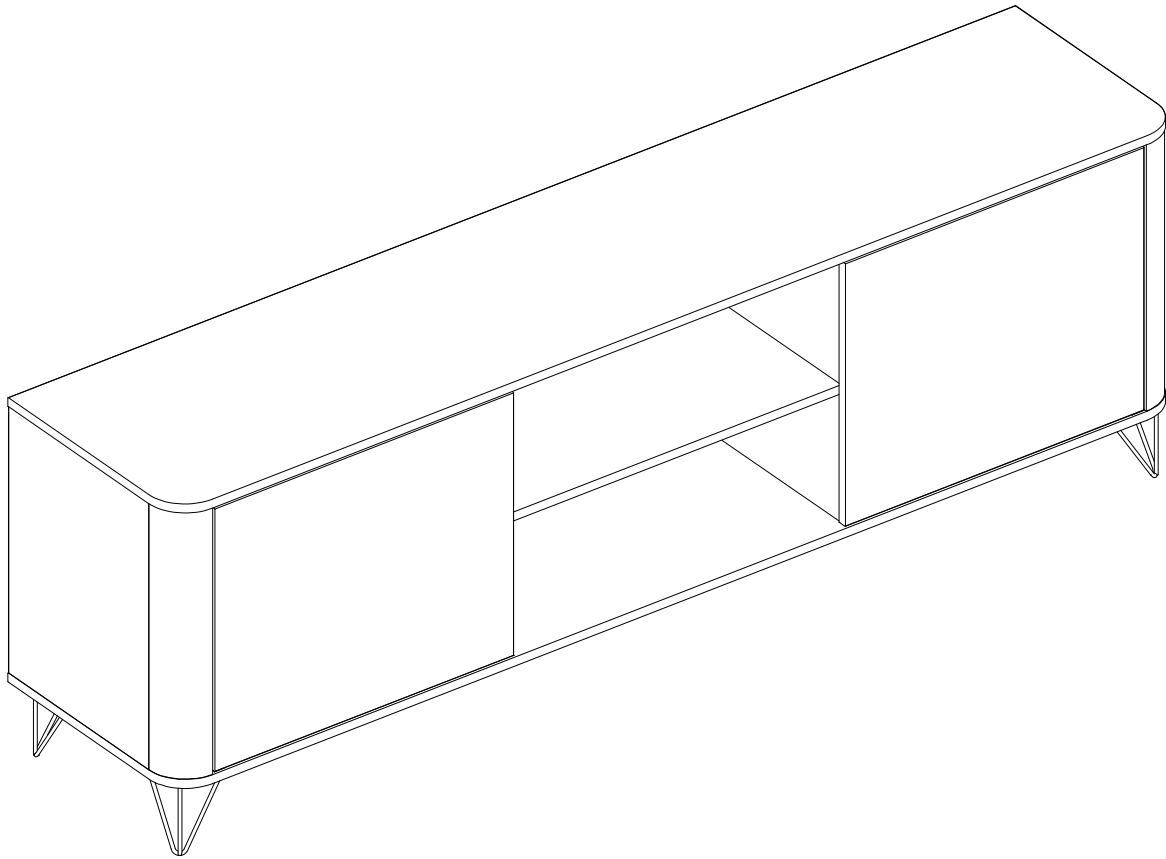


ASSEMBLY INSTRUCTIONS

MANUAL DE MONTAGEM / INSTRUCCIONES DE ARMADO

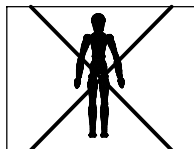
Cartagena TV stand
 Rack Cartagena
 Rack Cartagena

Reference 200134 | Revisé 00
 Referência 200134 | Revisão 00
 Referencia 200134 | Revisión 00

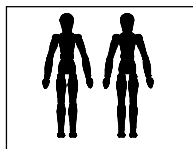


YOU WILL NEED / VOCÊ VAI PRECISAR DE / USTED NECESITARÁ

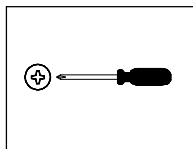
Tools not supplied / Ferramentas não fornecidas / Herramientas no incluidas



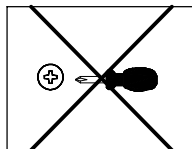
1 Person
 1 Pessoa
 1 Persona



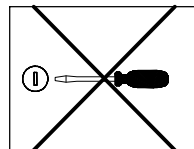
2 People
 2 Pessoas
 2 Personas



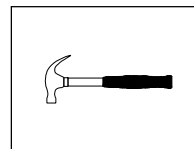
Screwdriver Phillips
 Chave Phillips
 Destornillador cruz



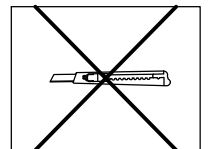
Small screwdriver Phillips
 Chave Phillips Menor
 Destornillador cruz menor



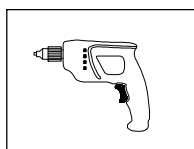
Screwdriver slotted
 Chave fenda
 Destornillador plano



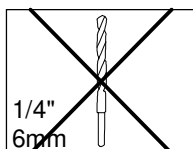
Hammer
 Martelo
 Martillo



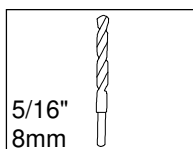
Styler
 Estilete
 Estilete



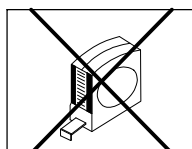
Drill machine
 Furadeira
 Taladro



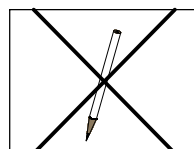
Drill bit
 Broca
 Taladro



Drill bit
 Broca
 Taladro



Measuring tape
 Trena
 Cinta de medición



Pencil
 Lápis
 Lápis

NOTES: The separation of the accessories before you start the assembly will facilitate the same. In case of doubt on the size of the screws and bolts, use the ruler to bottom of page 3.

NOTAS: A separação dos acessórios antes de iniciar a montagem facilitará a mesma. Em caso de dúvida no tamanho dos parafusos e cavilhas, utilize a régua ao final da página 3.

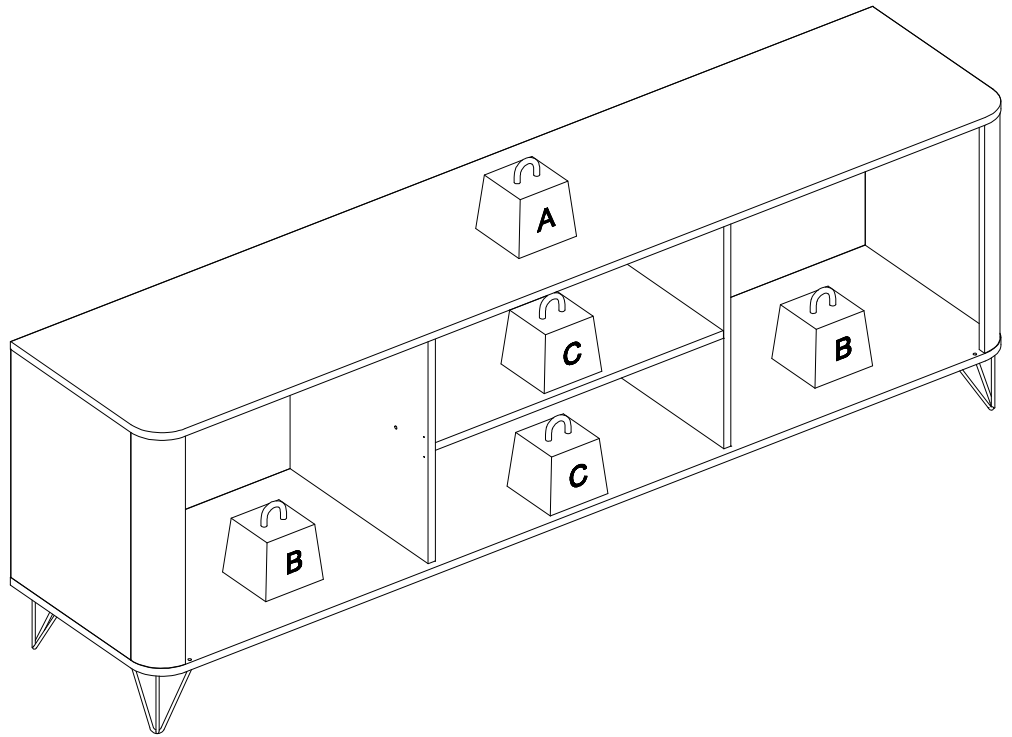
NOTAS: La separación de los accesorios antes de comenzar el armado facilitará el mismo. En caso de duda sobre el tamaño de los tornillos y taquetes, utilice la regla al pie de página 3.

MAXIMUM RECOMMENDED WEIGHT
BEING THIS EVENLY DISTRIBUTED

PESO MÁXIMO RECOMENDADO SENDO
ESTE DISTRIBUÍDO UNIFORMEMENTE

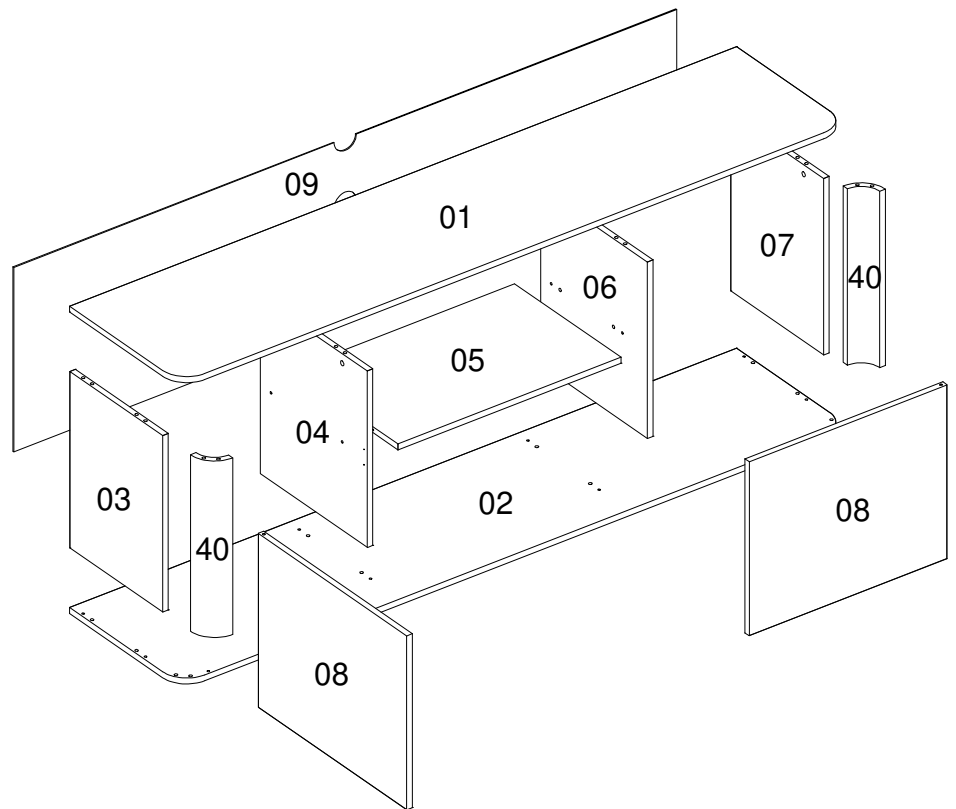
PESO MÁXIMO RECOMENDADO SIENDO
ESTE UNIFORMEMENTE DISTRIBUIDO

	LB	KG
A	110	50
B	22	10
C	11	5

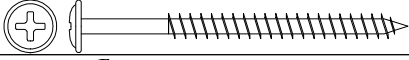
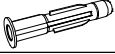


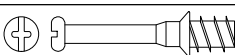
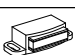




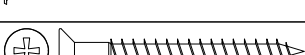
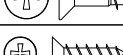






Nº	Measures Inches	Medidas cm	Qty./Qtd.
01	70 7/8 x 15 3/4 x 5/8	180 x 40 x 1,5	1
02	70 7/8 x 15 3/4 x 5/8	180 x 40 x 1,5	1
03	17 1/2 x 13 1/8 x 5/8	44,5 x 33,4 x 1,5	1
04	17 1/2 x 15 1/8 x 5/8	44,5 x 38,4 x 1,5	1
05	23 3/4 x 15 1/8 x 5/8	60,2 x 38,3 x 1,5	1
06	17 1/2 x 15 1/8 x 5/8	44,5 x 38,4 x 1,5	1
07	17 1/2 x 13 1/8 x 5/8	44,5 x 33,4 x 1,5	1
08	17 1/4 x 21 x 5/8	43,9 x 53,4 x 1,5	2
09	70 3/8 x 18 1/4 x 1/8	178,8 x 46,5 x 0,3	1
40	17 1/2 x 2 1/2 x 5/8	44,5 x 6,5 x 1,5	2

PARTS IDENTIFICATION
IDENTIFICAÇÃO DAS PEÇAS / IDENTIFICACIÓN DE LAS PIEZAS



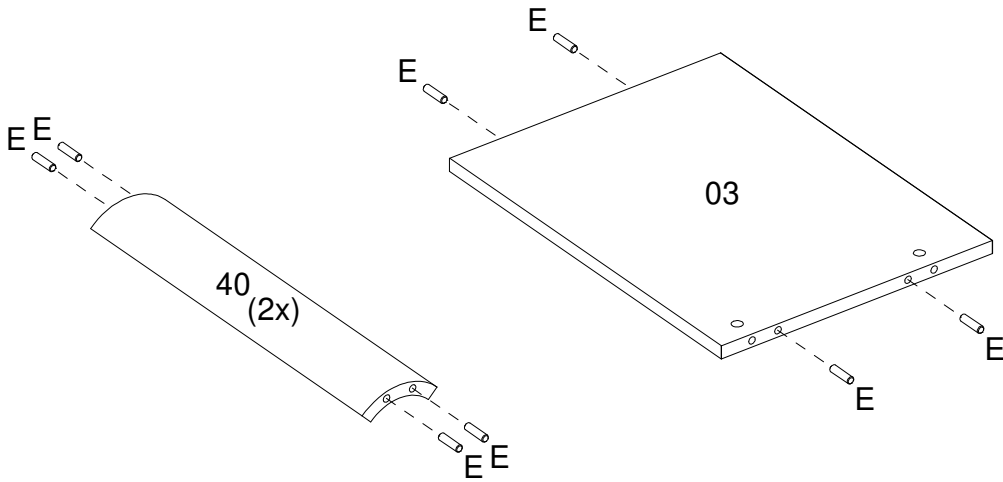
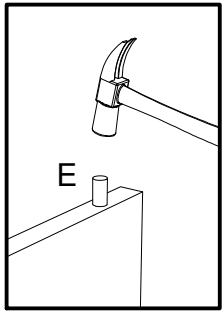
IDENTIFICATION OF ACCESSORIES IDENTIFICAÇÃO DOS ACESSÓRIOS/ IDENTIFICACIÓN DE ACCESORIOS

A		Flanged head screw / Parafuso flangeado / Tornillo de cabeza flangeada	5,0x60 mm	1
B3		Bushing / Bucha expansiva / Tapón	8x50 mm	1
E		Wooden dowel / Cavilha / Taquete	8x30 mm	28
E9		Strap / Cinta / Correa	-	1
J		Simple minifix screw / Haste minifix simples / Tornillo minifix simple	-	8
J3		Magnetic closure / Fecho magnético / Cierre magnetico	-	2
K2		Metalic plate / Chapa metálica / Chapa metálica	-	2
L		Drum lock / Tambor minifix / Tambor minifix	12 mm	8
M		Bore patch adhesive / Tapa furo adesivo / Tapones adhesivo	-	8
N		Nail / Prego / Clavo	10x10	37
O		Flat head screw / Parafuso chato / Tornillo de cabeza plana	4,5x45 mm	12
P5		Flat head screw / Parafuso chato especial / Tornillo de cabeza plana	3,5x14 mm	2
R9		Bracket Hinge / Dobradiça cantoneira / Soporte bisagra	-	4
S		Pan head screw / Parafuso panela / Tornillo de pan	3,5x14 mm	33
S4		Foot / Pé aramado / Pie	120 mm	4
S5		Foot / Pé metálico / Pie	118 mm	1

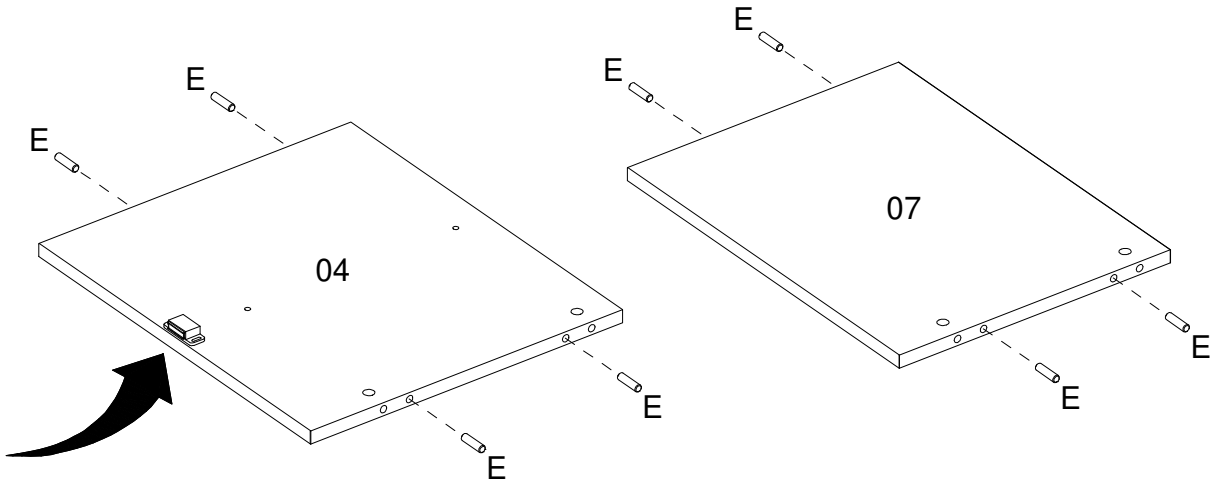
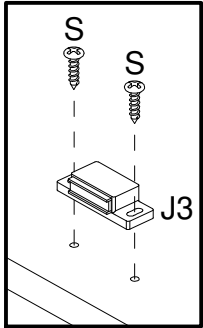


PRE-ASSEMBLE
PRÉ-MONTAGE / PRE ARMADO

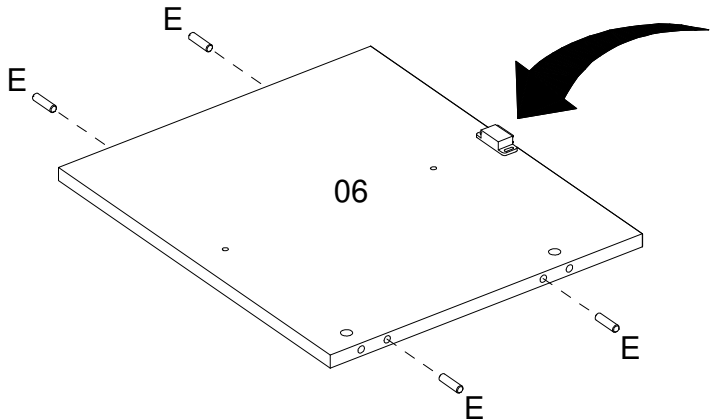
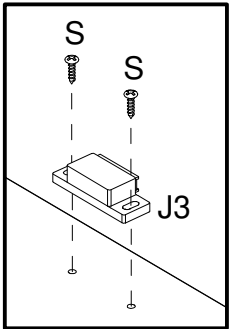
01



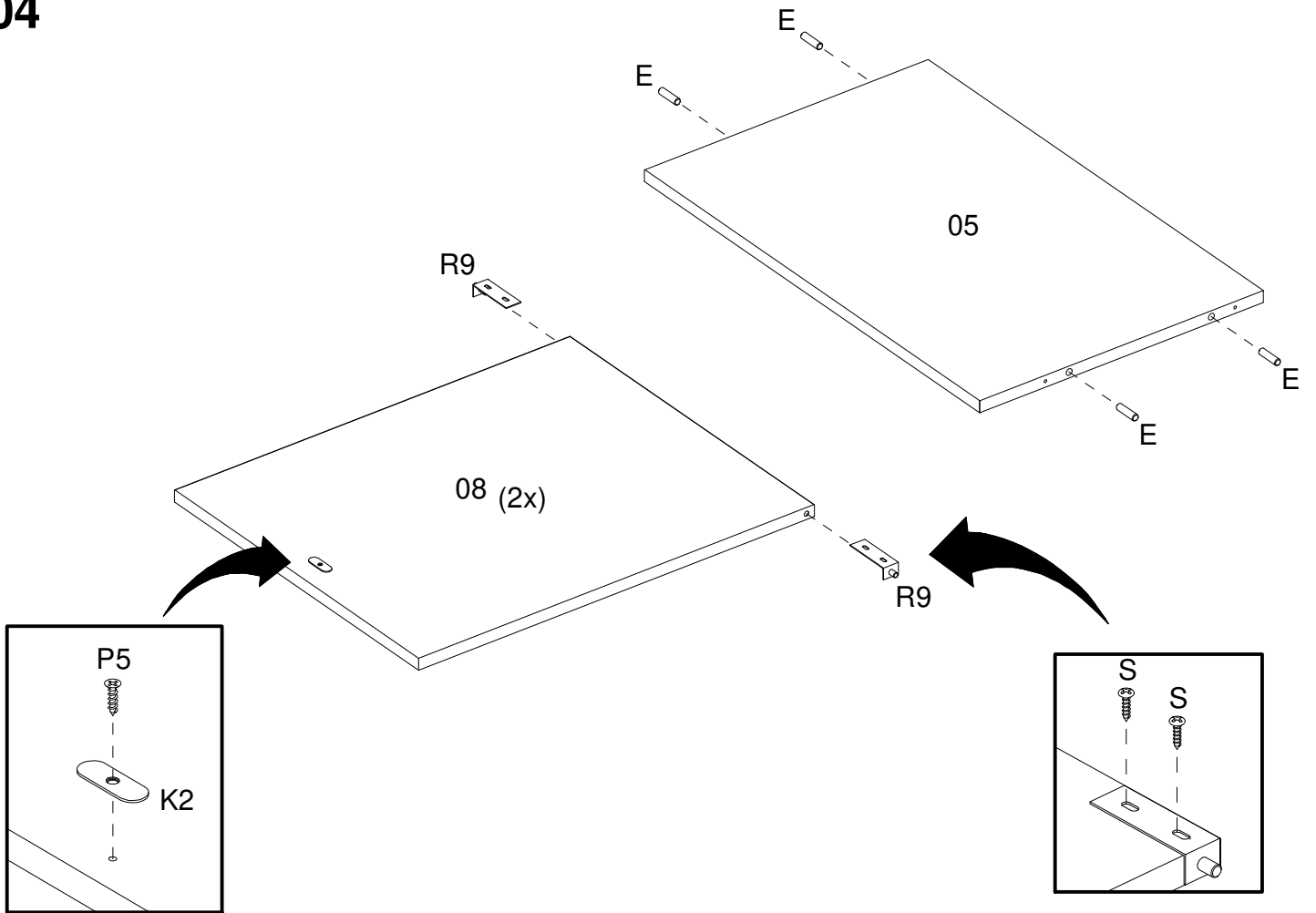
02



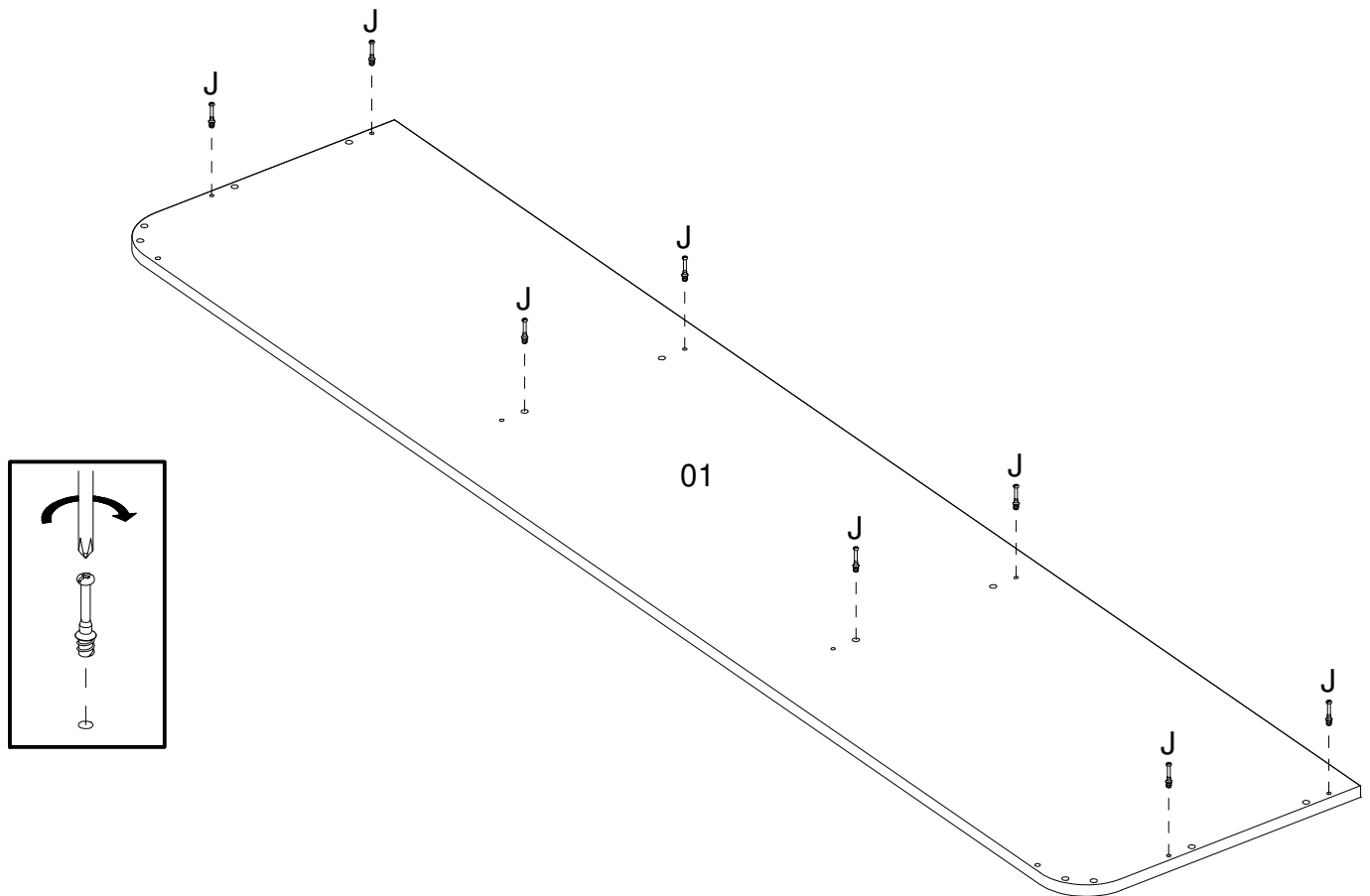
03



04

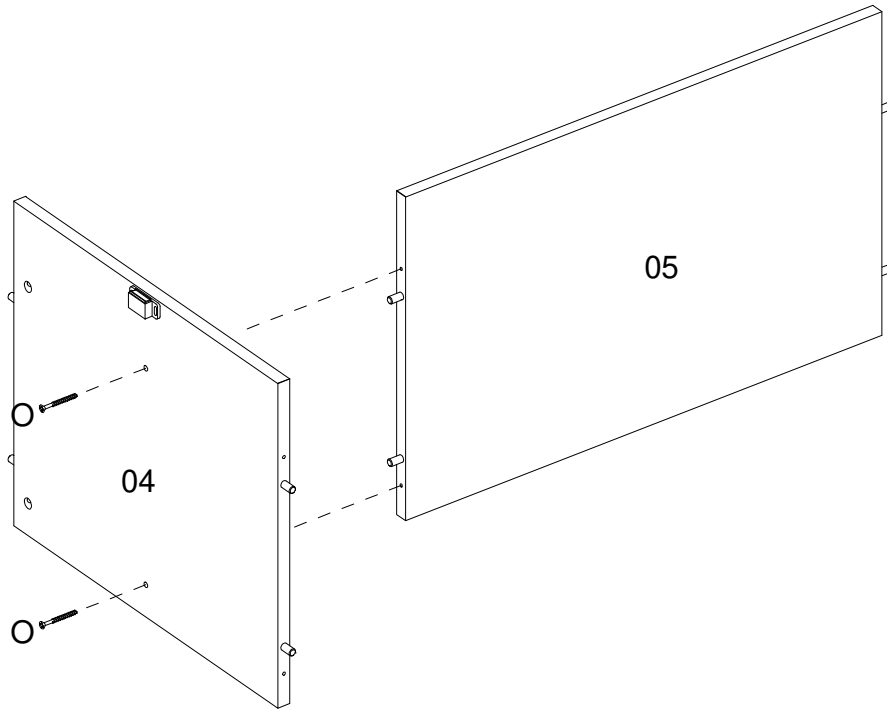


05

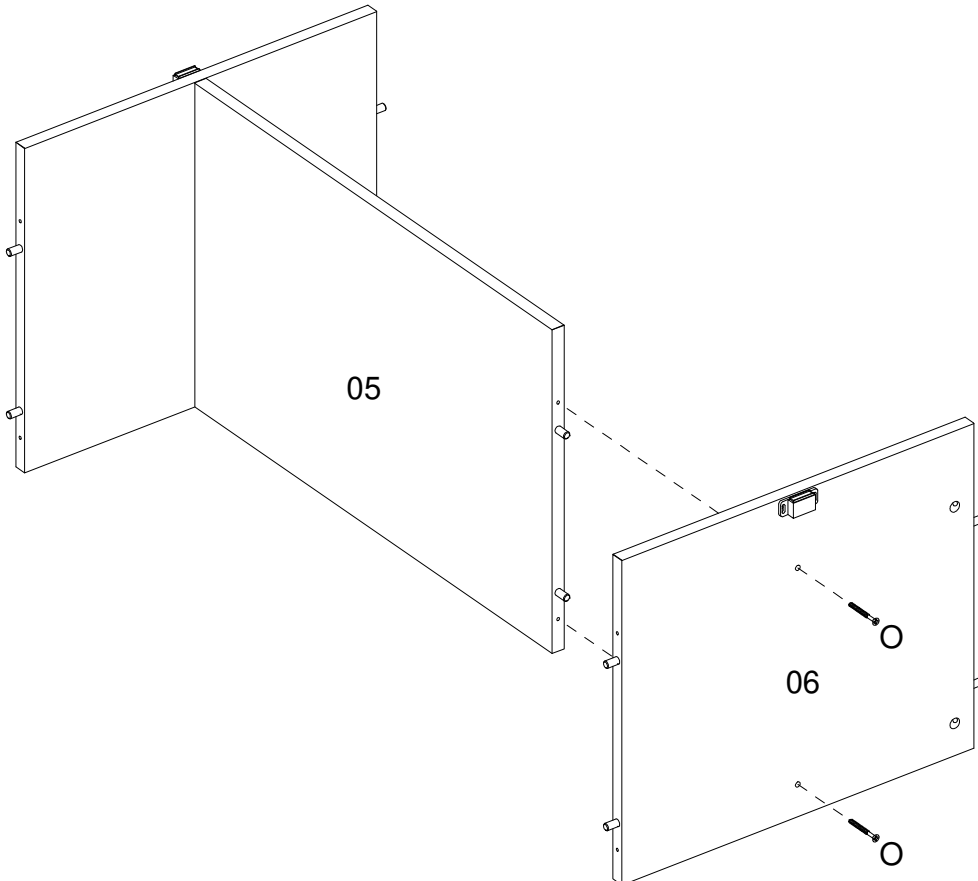


ASSEMBLY
MONTAGEM / ARMADO

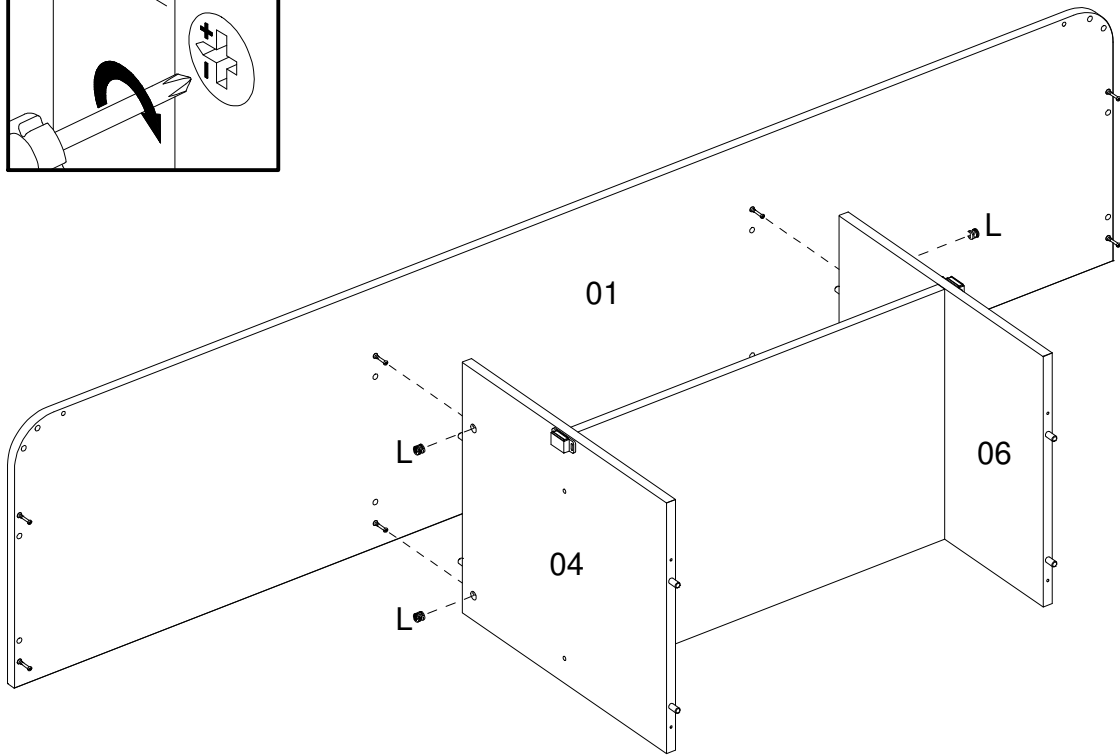
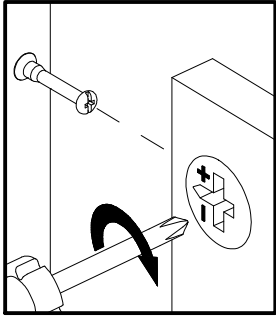
06



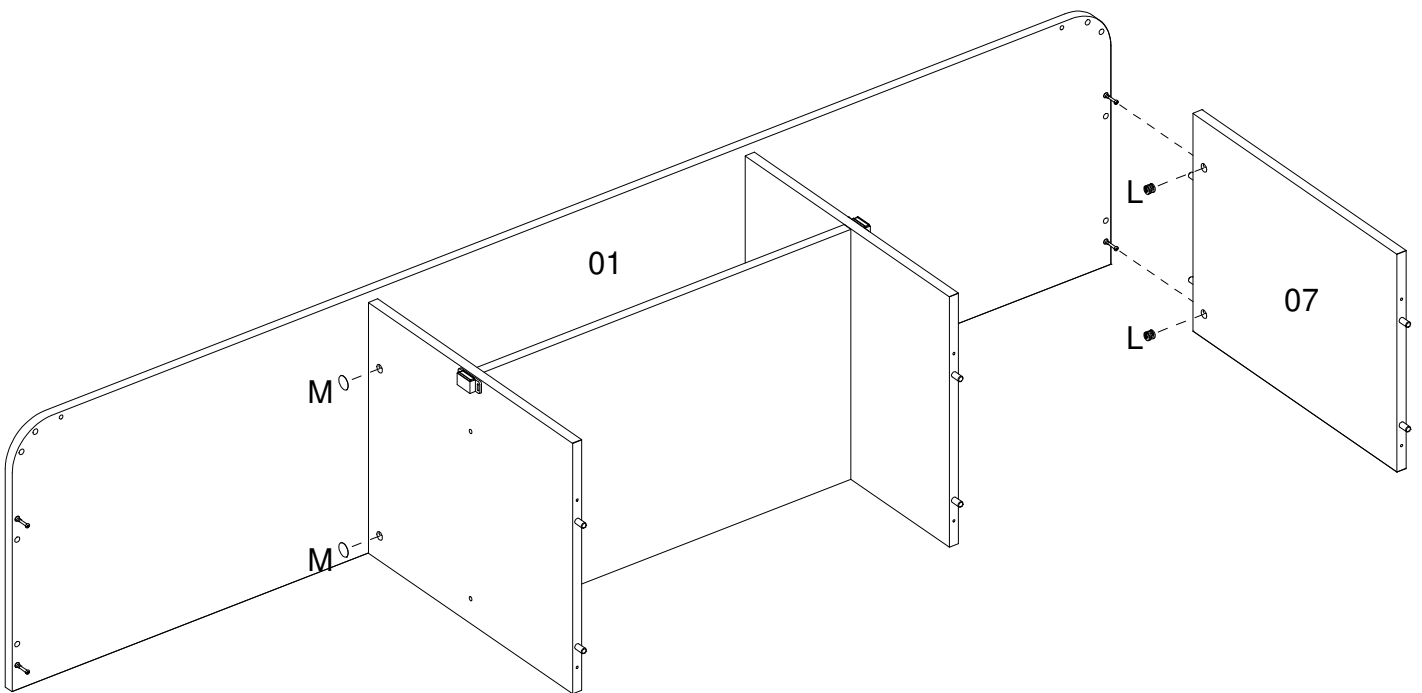
07



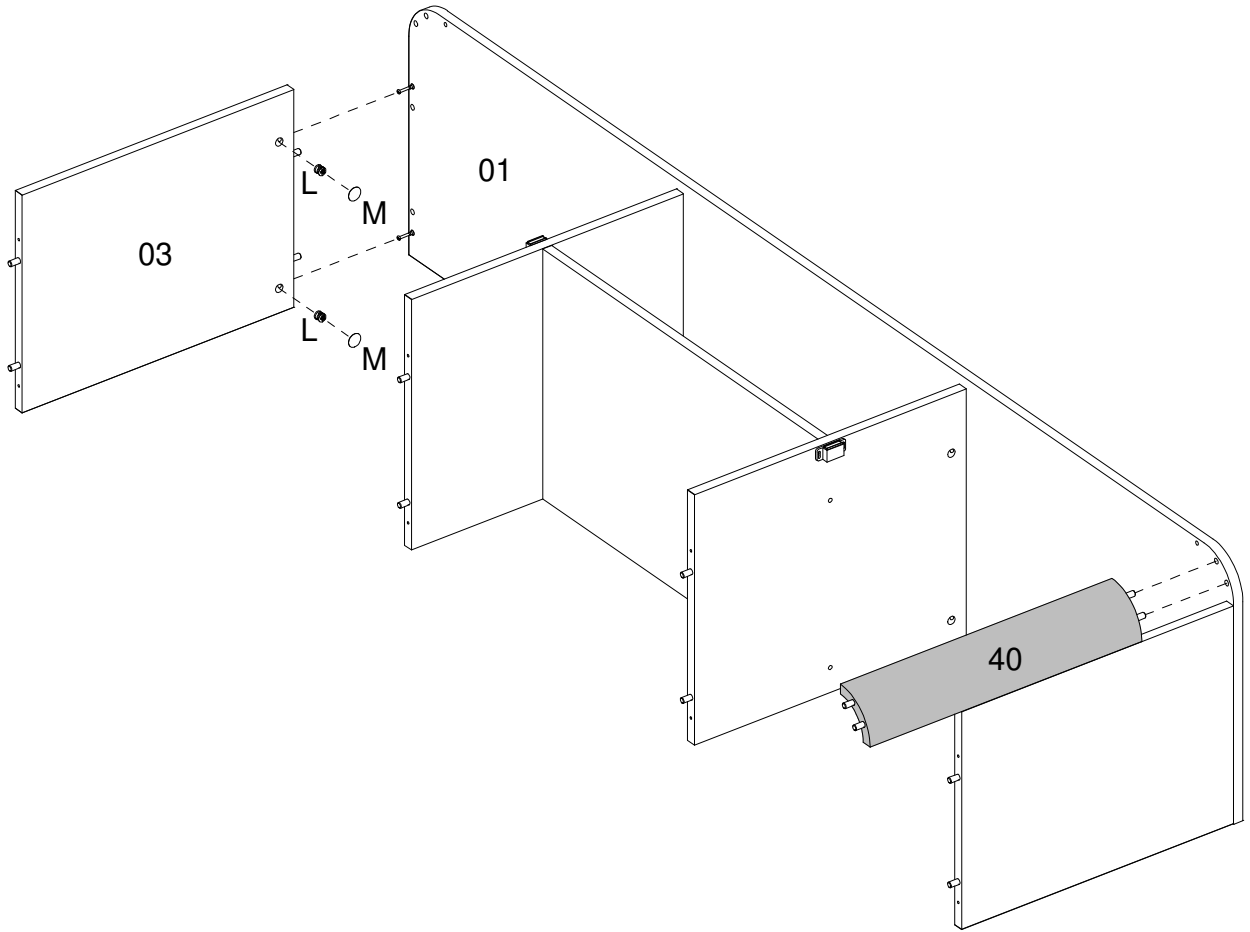
08



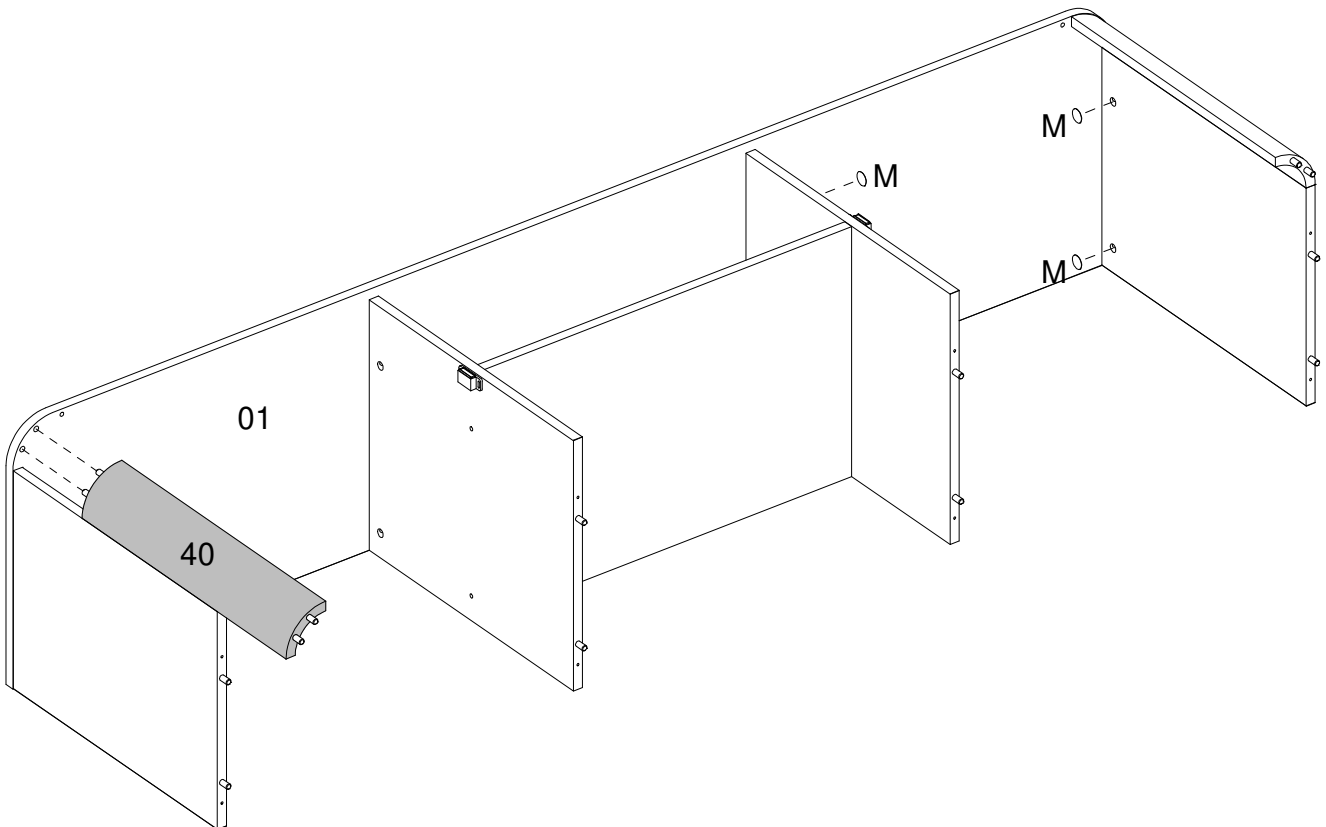
09



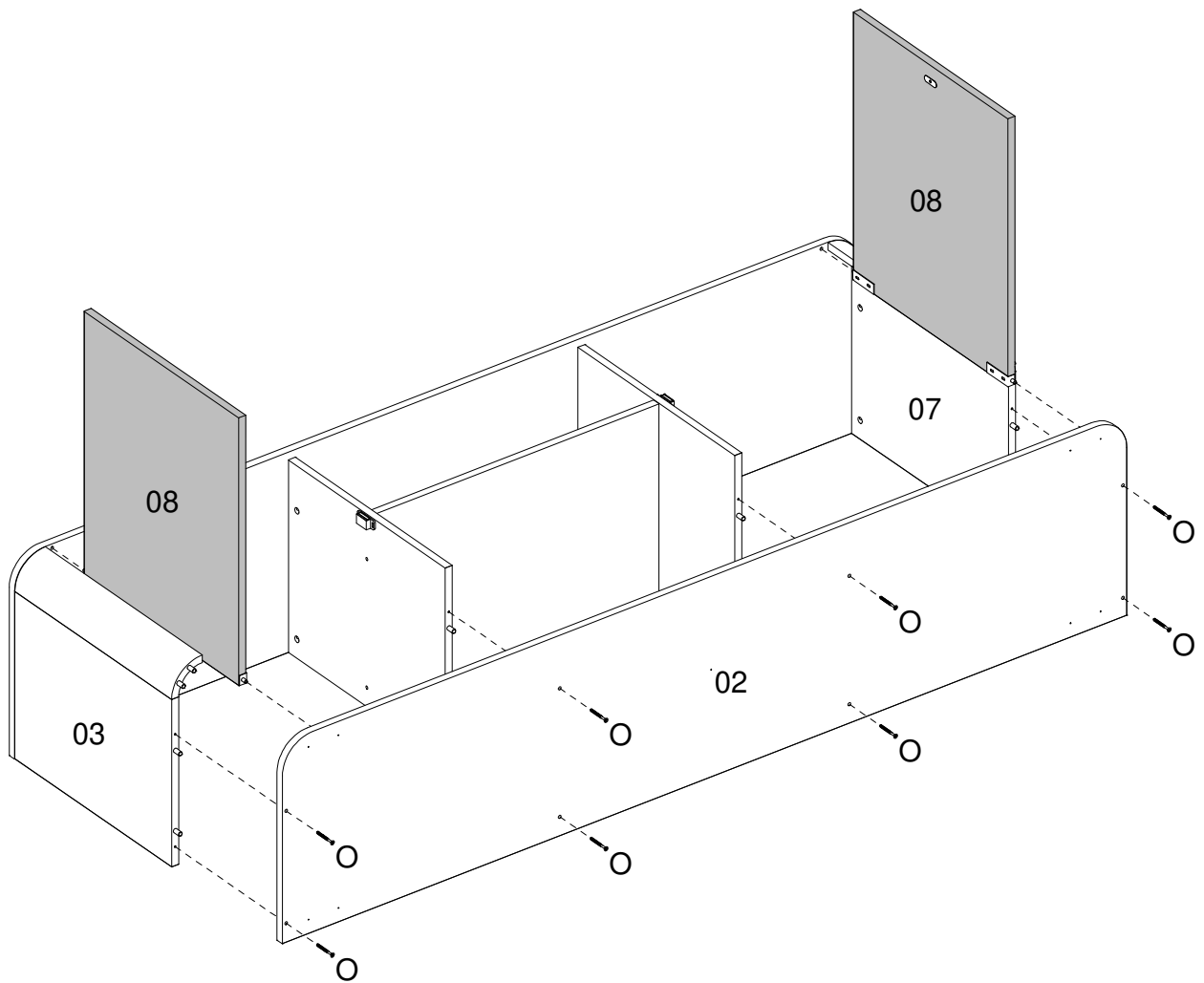
10



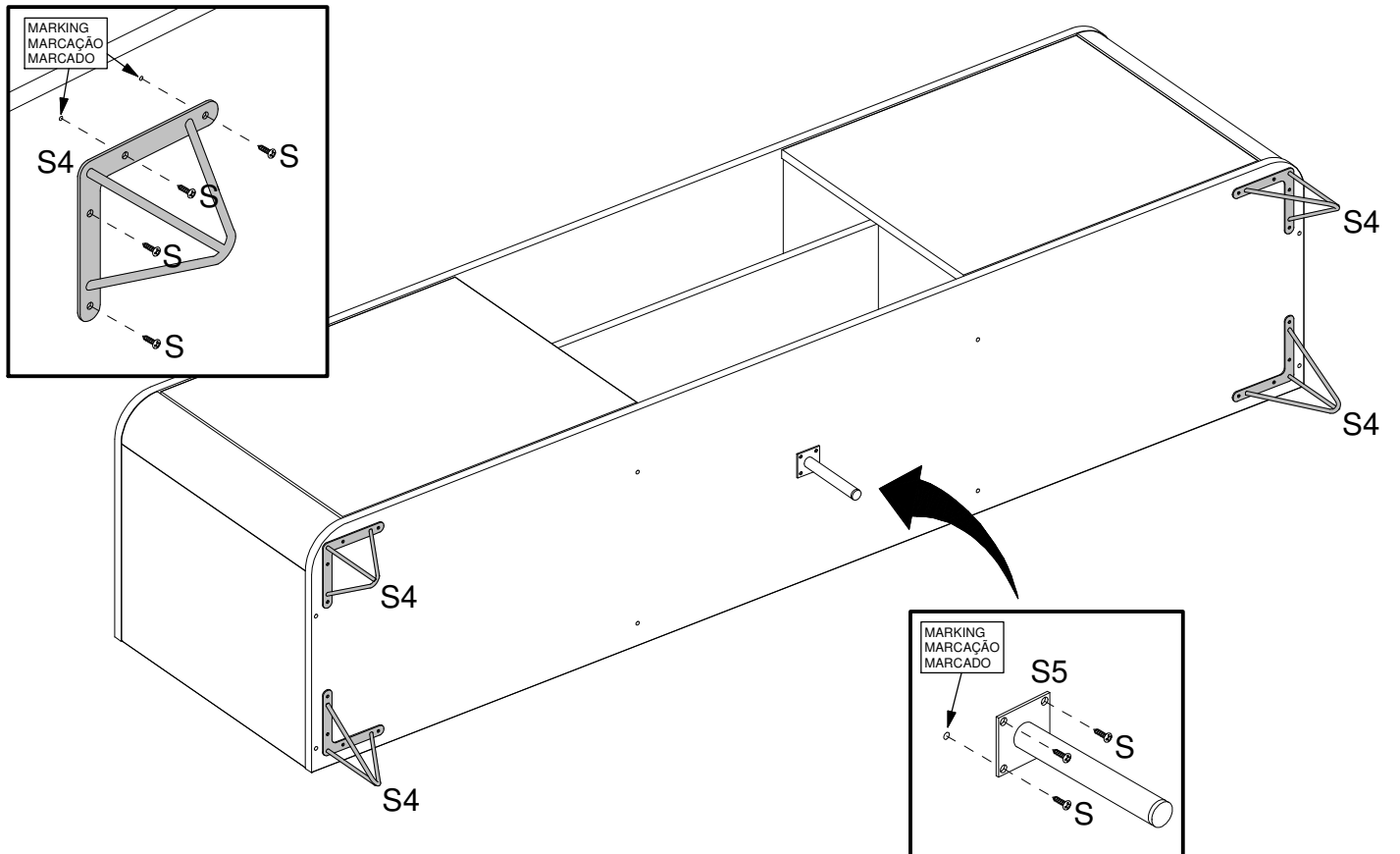
11



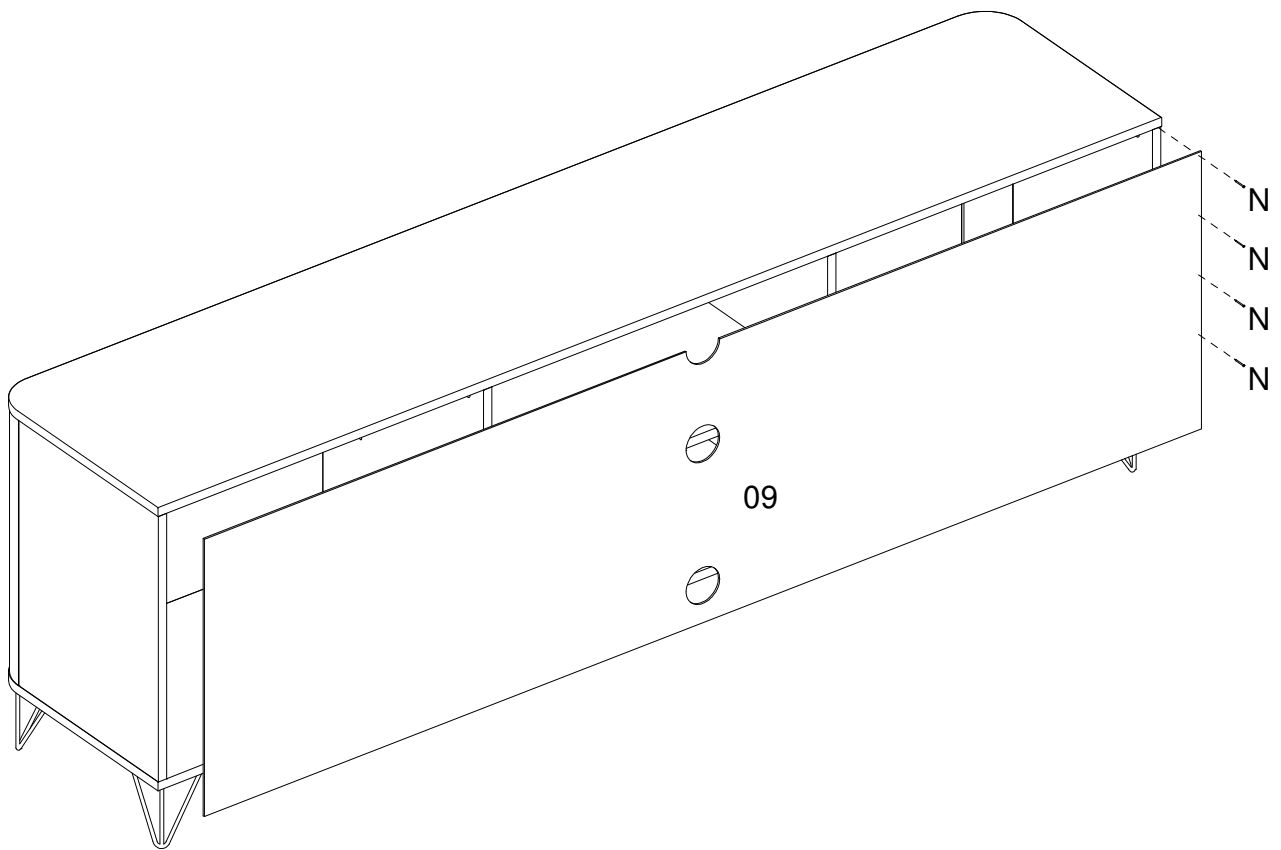
12



13



14



15

TO AVOID ANY INJURY THE FURNITURE MUST BE FIXED ON THE WALL. THANKS.
PARA EVITAR QUALQUER ACIDENTE, É OBRIGATÓRIO FIXAR O MÓVEL NA PAREDE. OBRIGADO!
PARA EVITAR CUALQUIER ACCIDENTE ES OBLIGATORIO ANCLAR EL MUEBLE EN LA PARED. GRACIAS.

