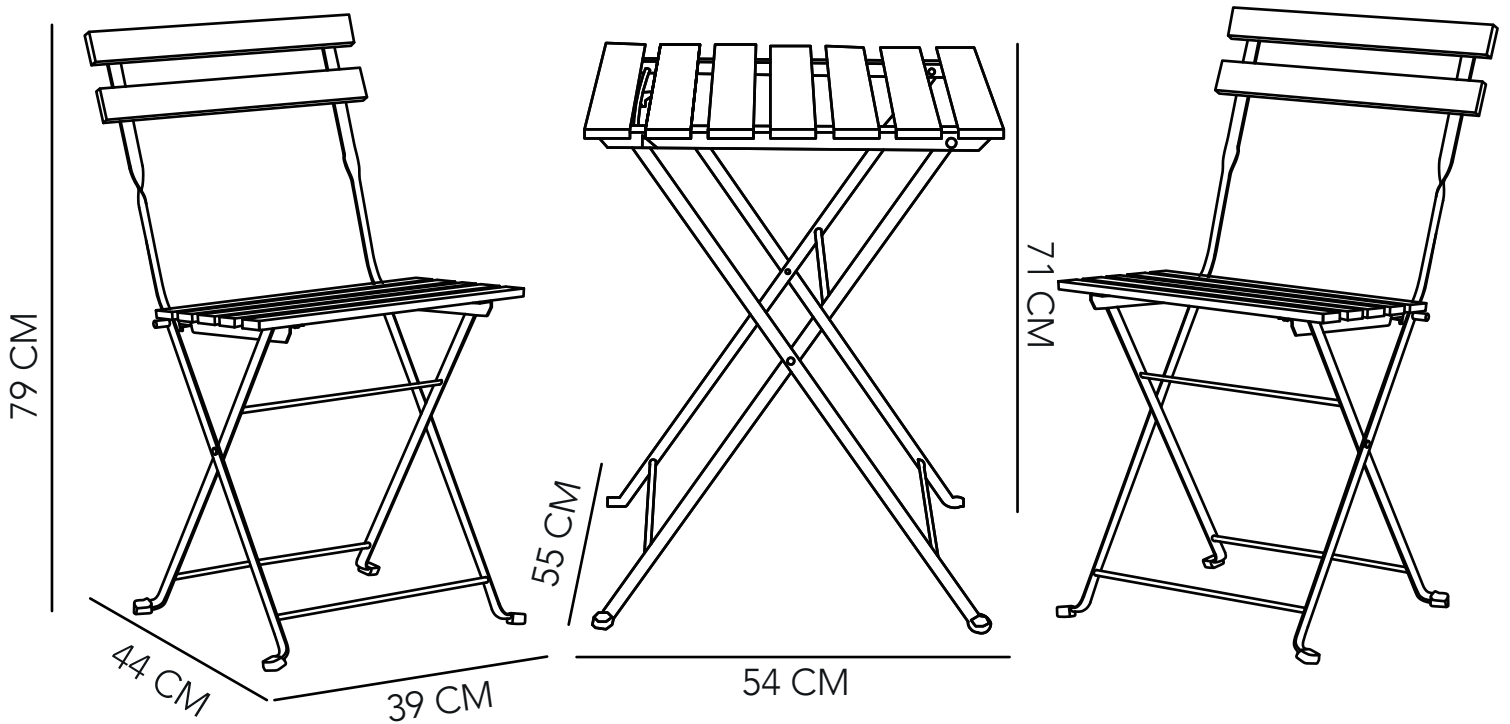




MANUAL DE INSTRUCCIONES

CLÓSET 6 PUERTAS 2 CAJONES
MODELO: ME0012PV25-01





ADVERTENCIA

Siga las instrucciones que se detallan en el manual, si presenta alguna diferencia en el contenido de sus piezas pongase en contacto con la tienda donde fue adquirido.

RECOMENDACIONES

- Estudie atentamente las instrucciones antes del montaje.
- Ordene las piezas que componen el mueble.
- Agrupe y ordene la quincallería.
- Prepare una zona despejada para el montaje.
- Monte las piezas sin forzar los ensambles, una vez armada toda la estructura, reaprete de forma definitiva.
- Volver a apretar los tornillos después de un tiempo de uso.
- Conserve estas instrucciones de montaje.

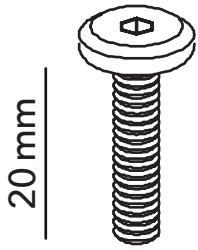


1 personas
para el armado



Producto contenido
en 1 cajas

QUINCALLERÍA



Cx2



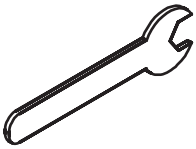
Dx2



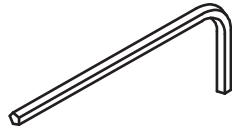
Ex2



Fx2

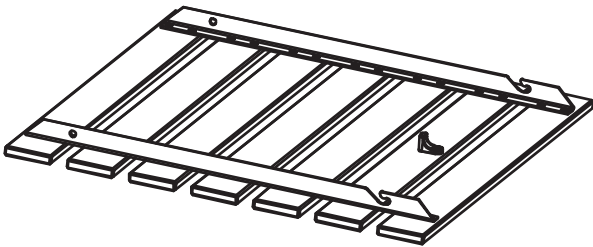


Gx1

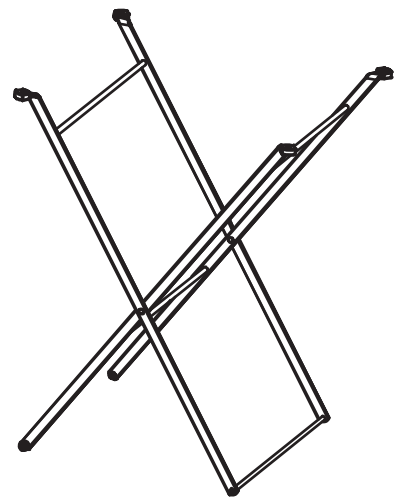


Hx1

PIEZAS

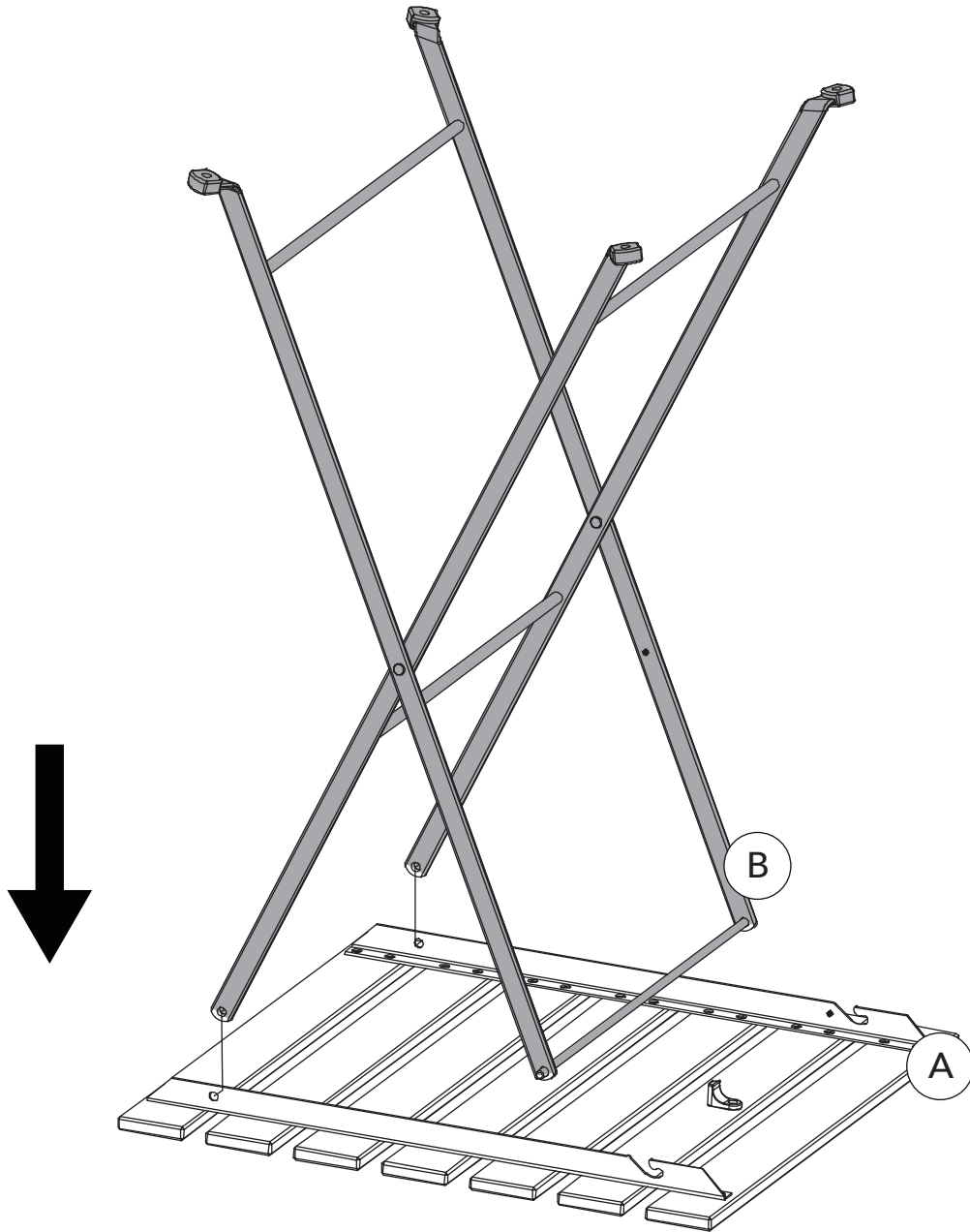


Ax1

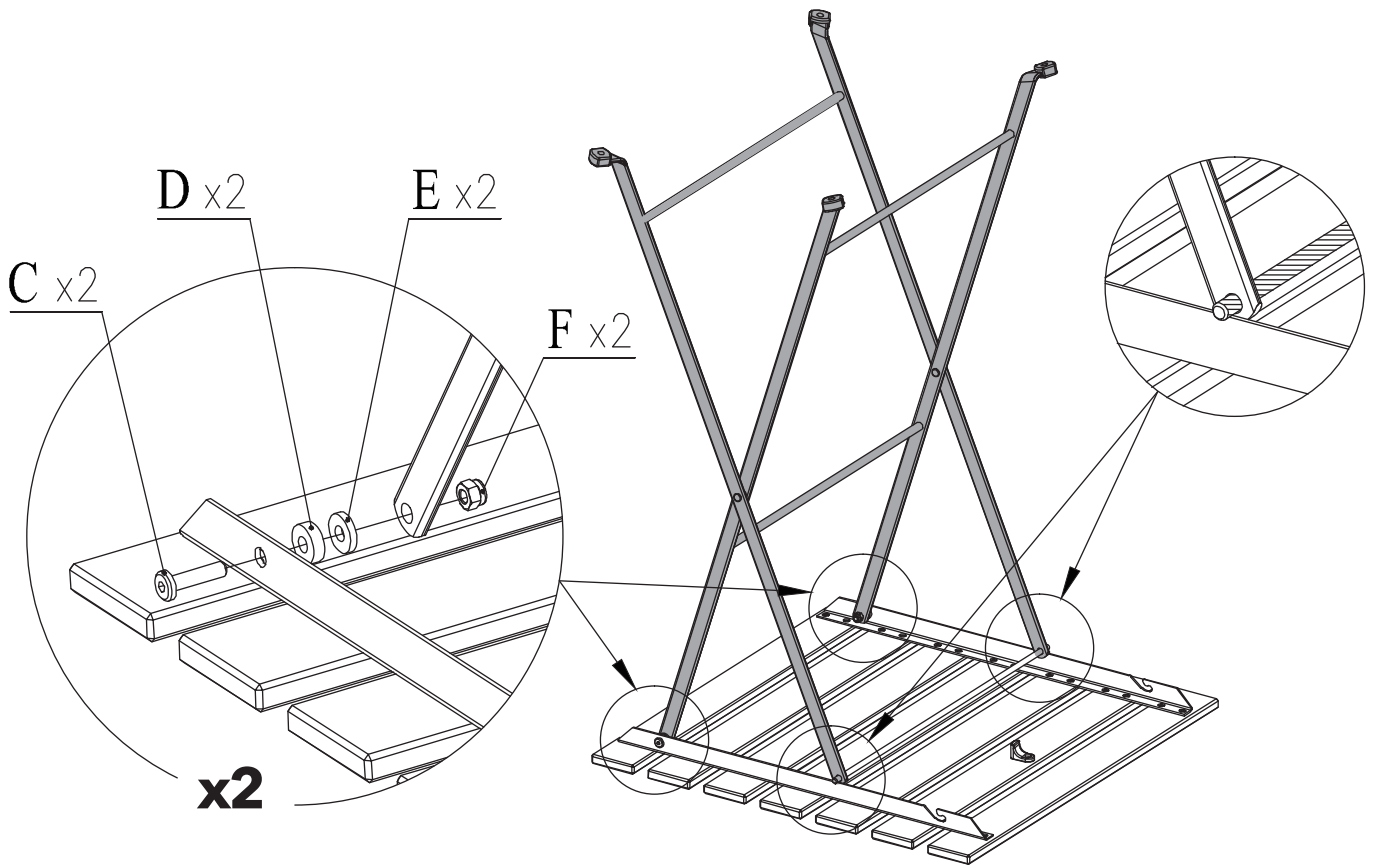


Bx1

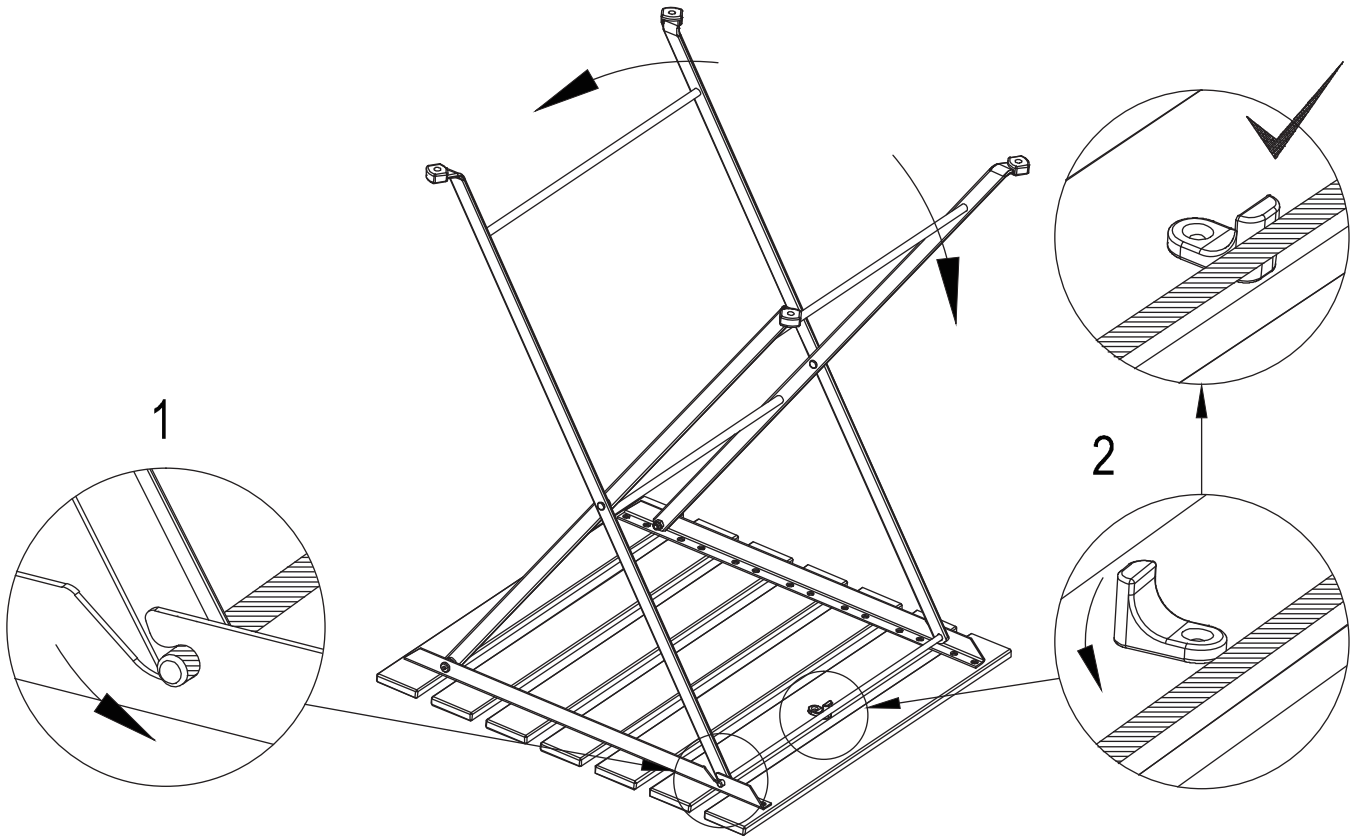
PASO 1



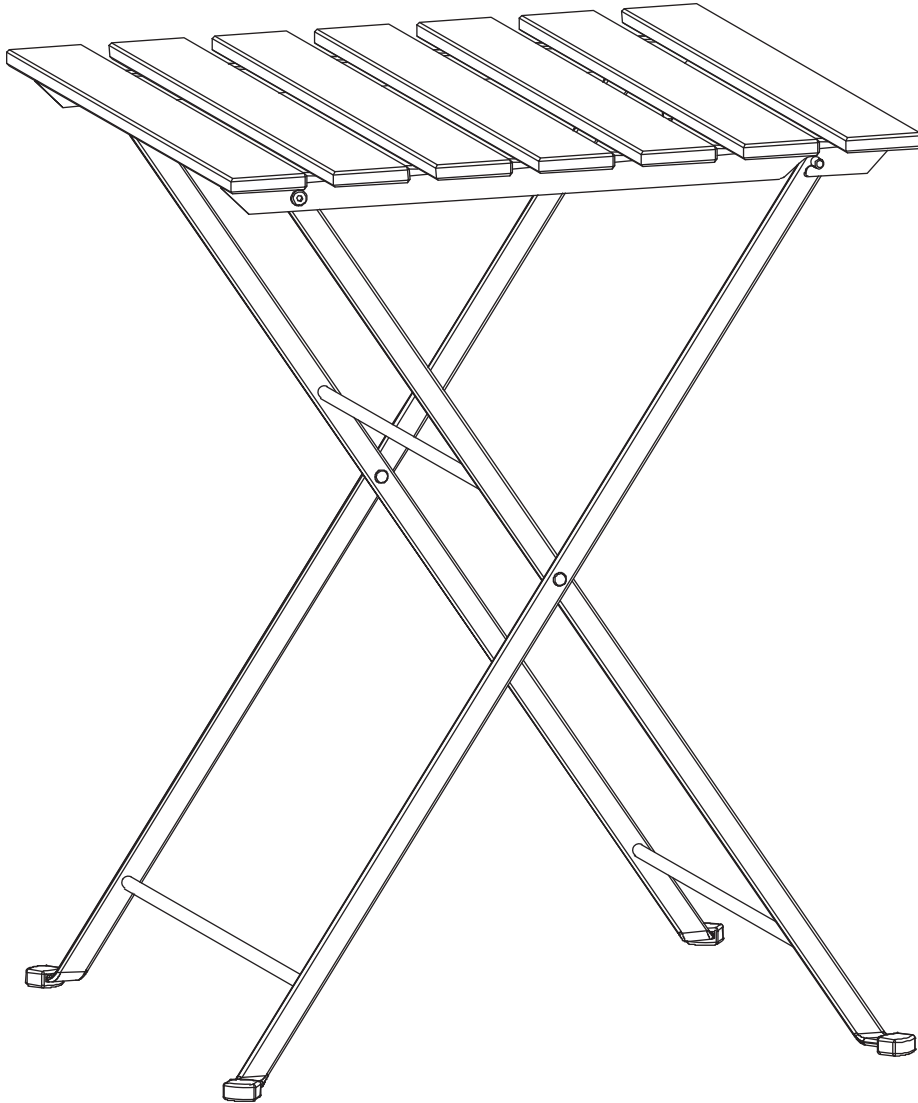
PASO 2



PASO 3



PASO 4





TODOS JUNTOS

Entre todos sí es posible
lograr un impacto real
ahorrando papel.

