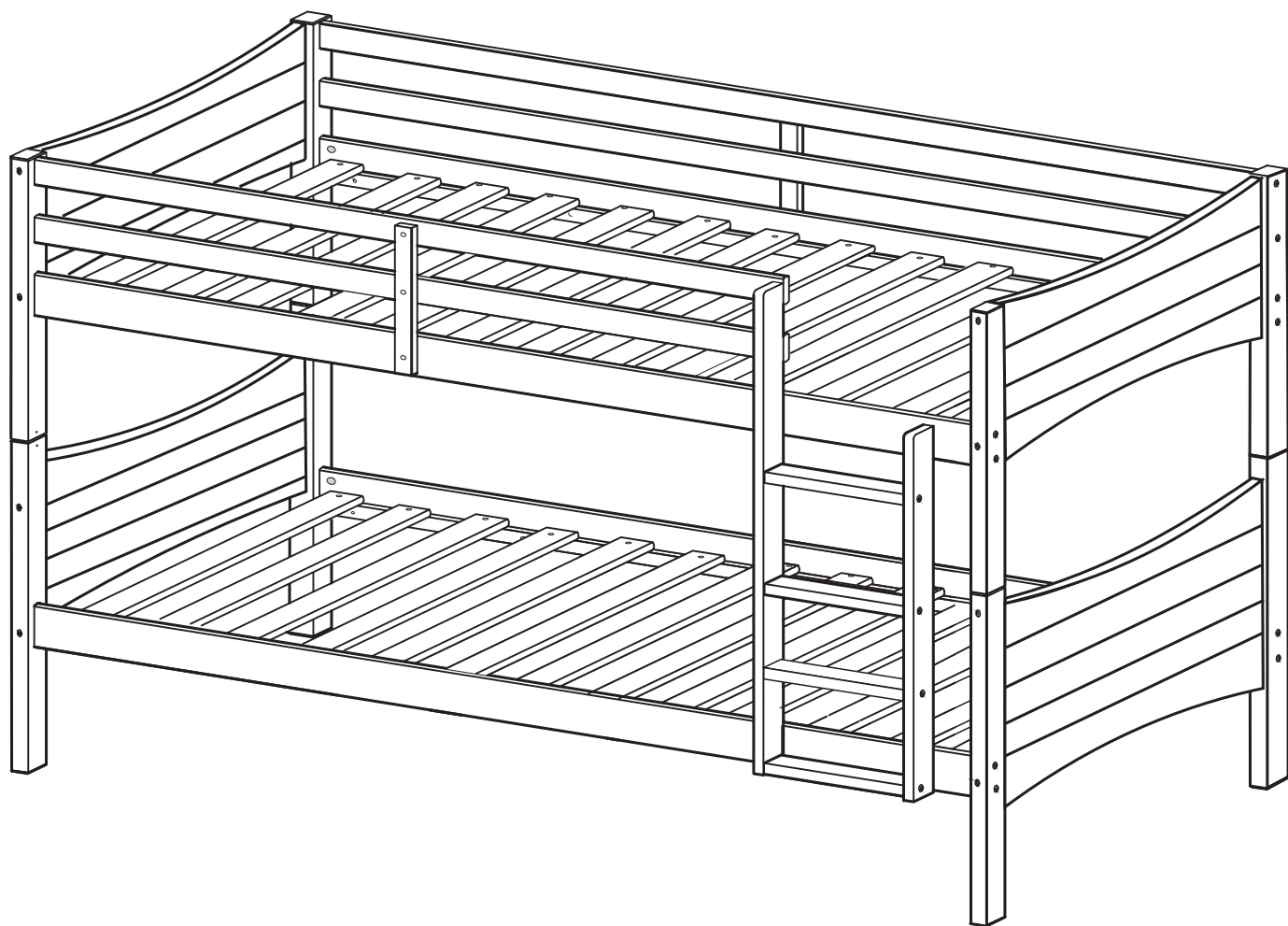


# Camarote

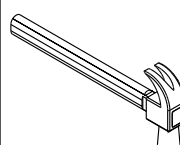
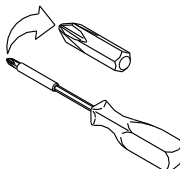
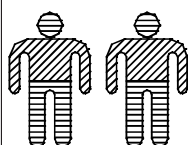
Twim/Twin

Ref.:847/90 KD



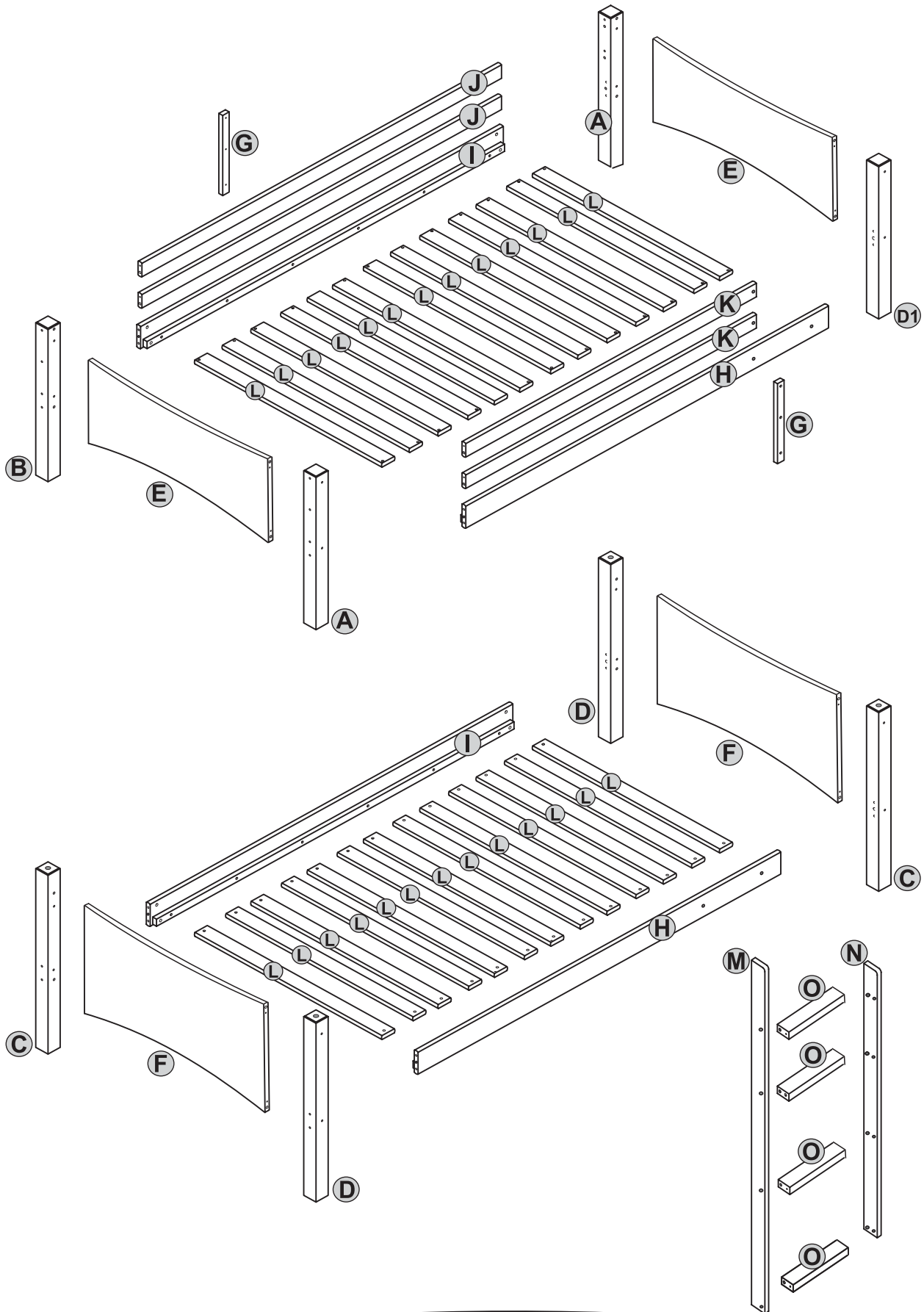
## HERRAMIENTAS:

Destornillador Phillips  
Martillo

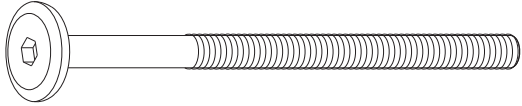
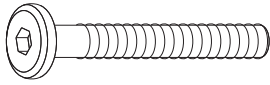
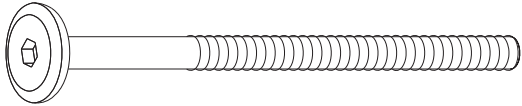
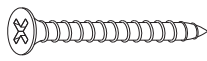
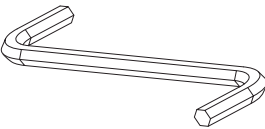
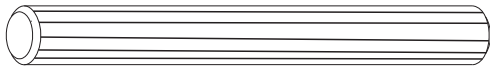
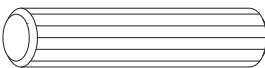
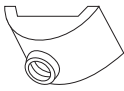

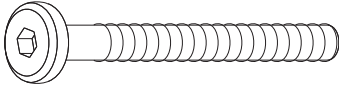


1 -h

**Parts List**  
**Lista de Partes**  
**Lista de Peças**



# FERRAGENS/ACESSÓRIOS HARDWARE/ACCESSORIES HERRAJE/ACCESORIOS

ITEM	Imagen		QTY
1		Ø 1/4" x 90mm	16
2		Ø 7.0mm x 50mm	14
3		Ø 7.0mm x 100mm	16
4		Ø 3mm x 35mm	66
5		Ø 4 mm	01
6		Ø 15mm x 70mm	04
7		Ø 10mm x 45mm	38
8		Ø 1/4	16
9		73mm	02
10		Ø 7.0mm x 70mm	06

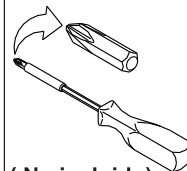
## HERRAMIENTAS:

Destornillador Phillips  
Martillo

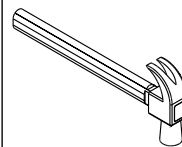
**( No incluido)**



RECYCLE



( No incluido)

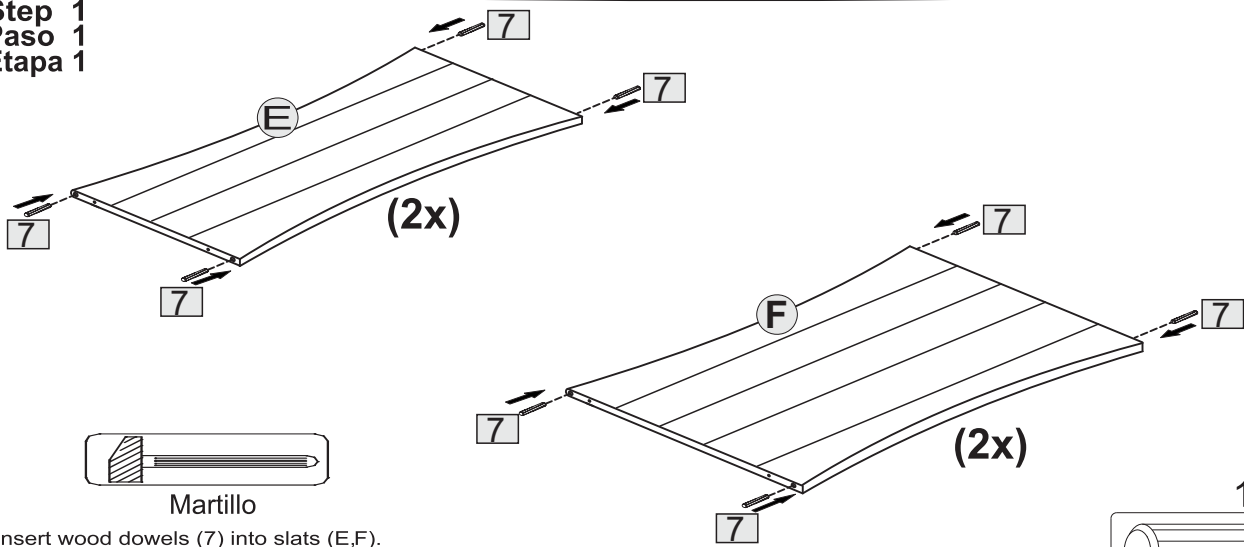


( No incluido)



**1 -h**

**Step 1**  
**Paso 1**  
**Etapa 1**



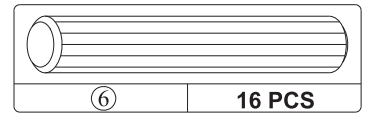
Martillo

Insert wood dowels (7) into slats (E,F).

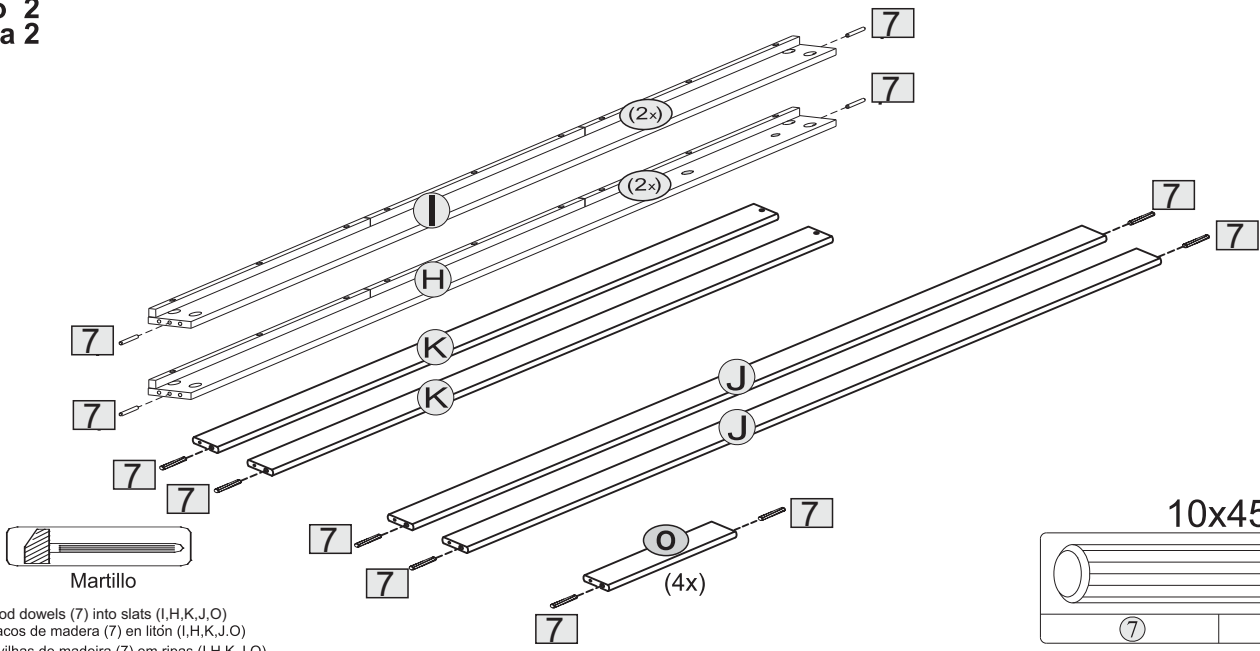
Insertar tacos de madera (7) en panel (E y F)

Inserir cavilhas de madeira (7) em painel (E e F)

10x45



**Step 2**  
**Paso 2**  
**Etapa 2**



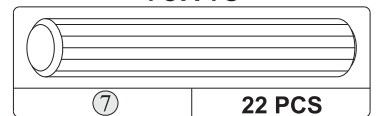
Martillo

Insert wood dowels (7) into slats (I,H,K,J,O)

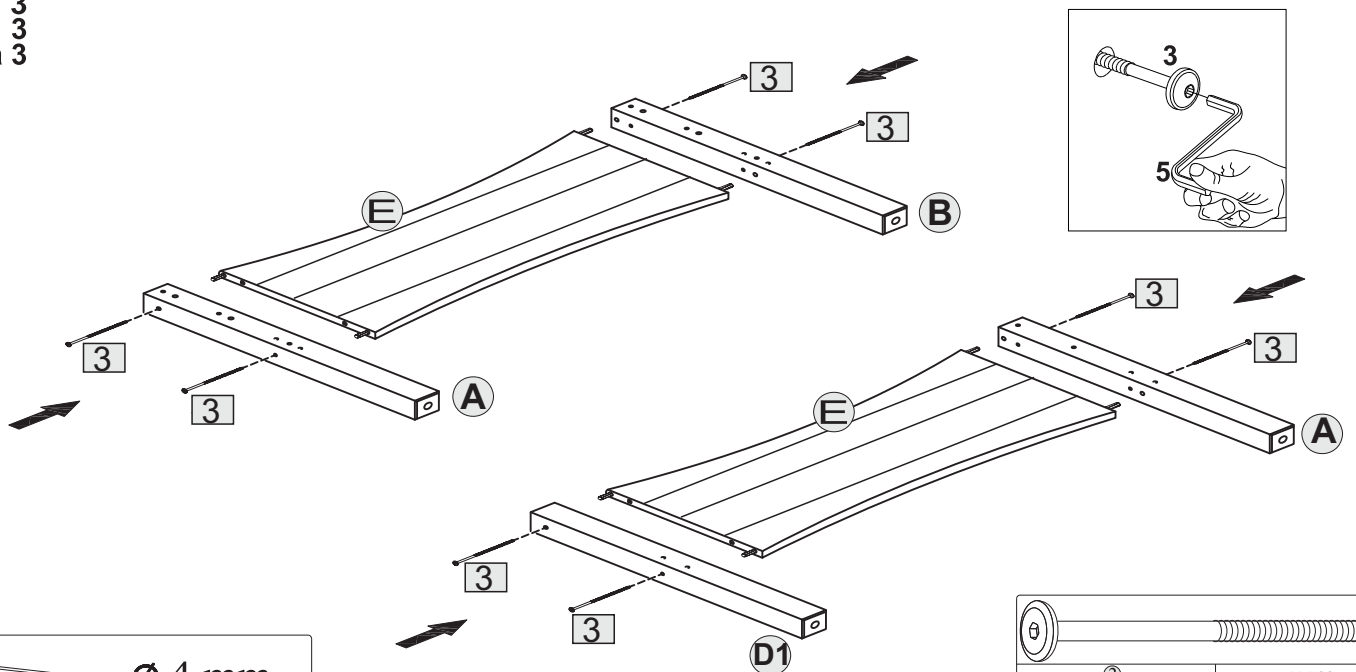
Insertar tacos de madera (7) en listón (I,H,K,J,O)

Inserir cavilhas de madeira (7) em ripas (I,H,K,J,O)

10x45



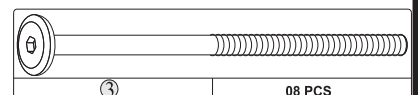
**Step 3**  
**Paso 3**  
**Etapa 3**



Ø 4 mm

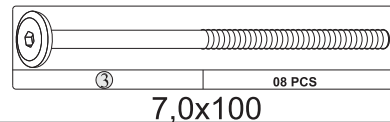
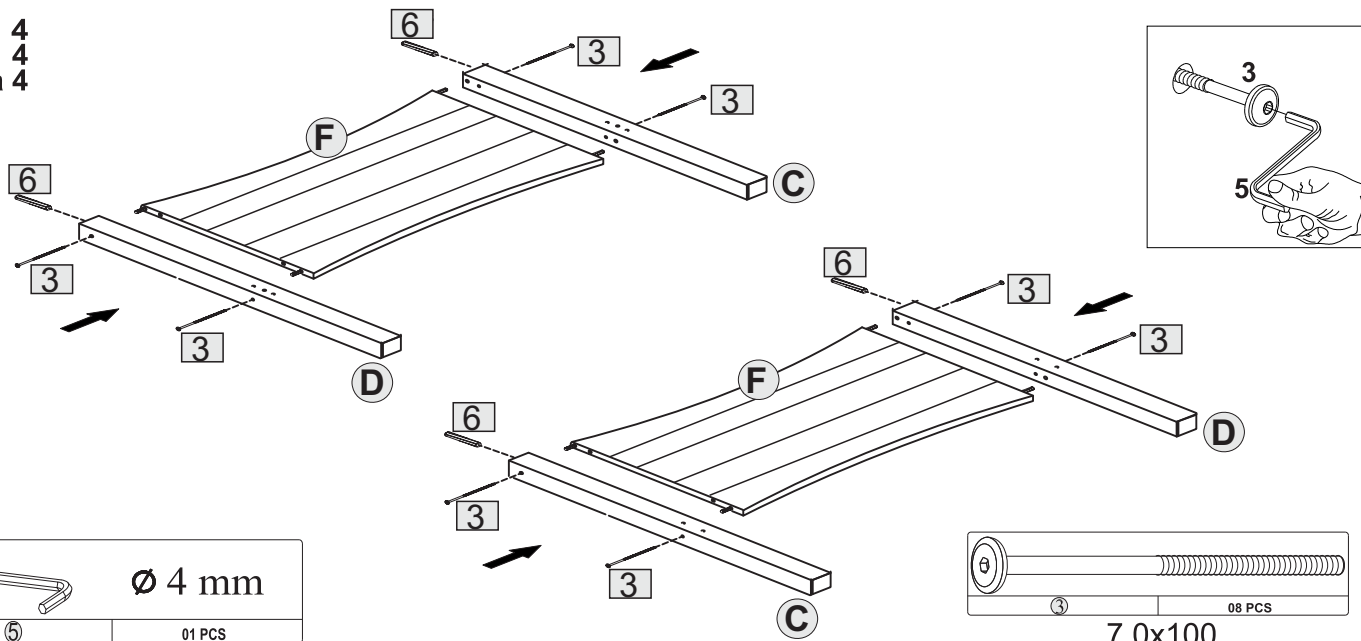
5

01 PCS

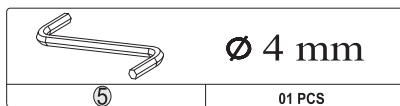
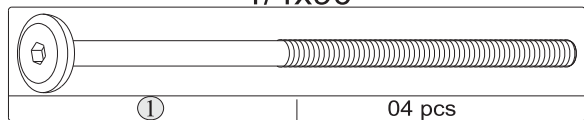
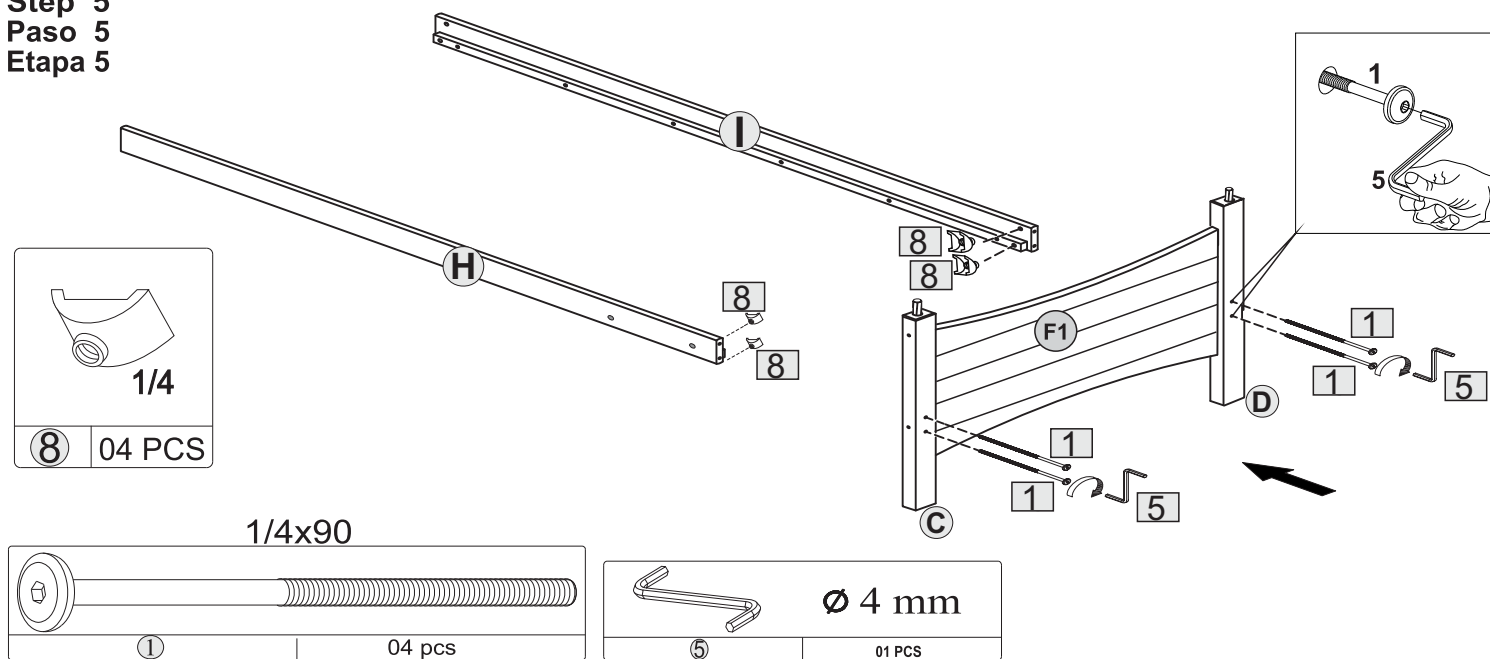


7,0x100

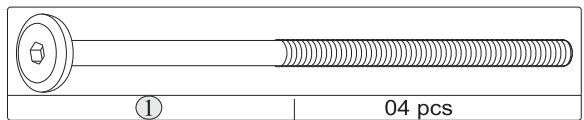
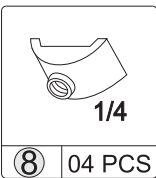
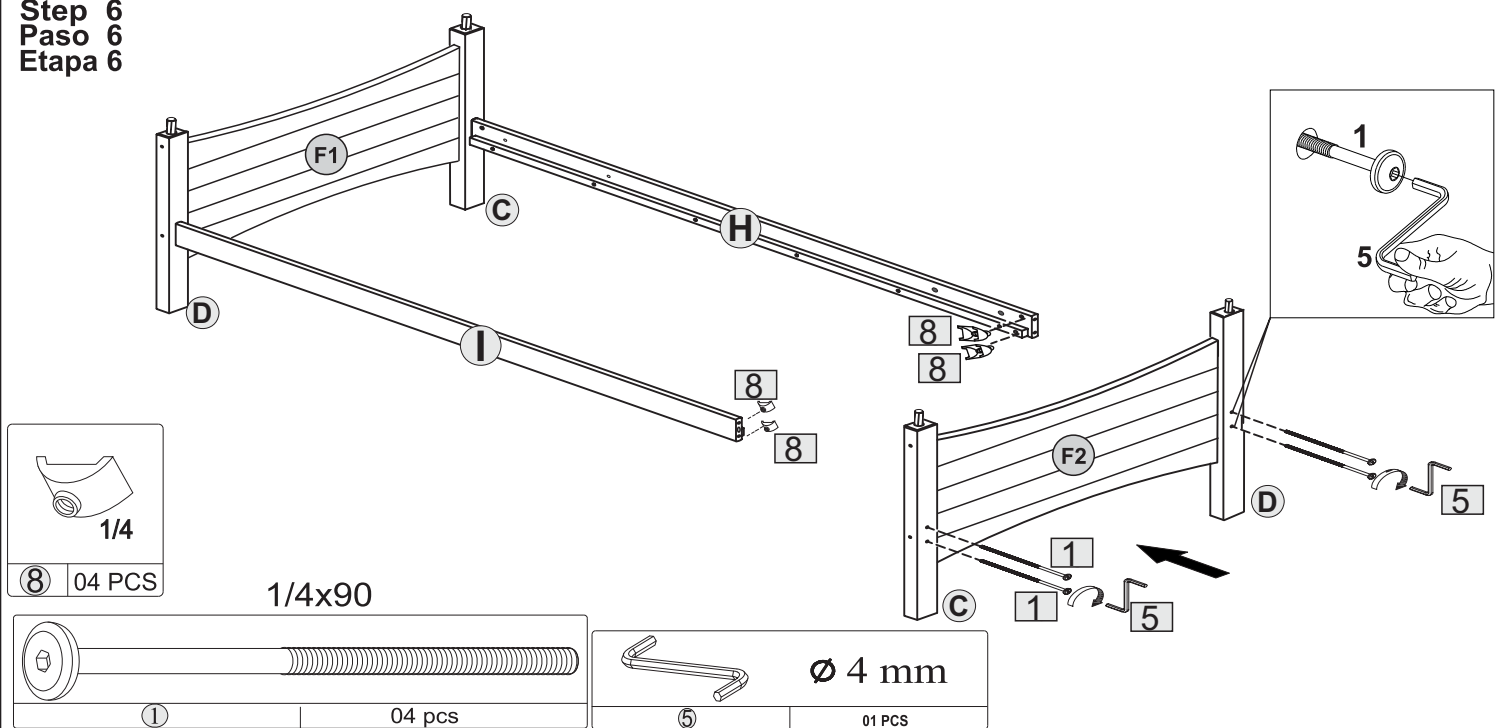
Step 4  
Paso 4  
Etapa 4



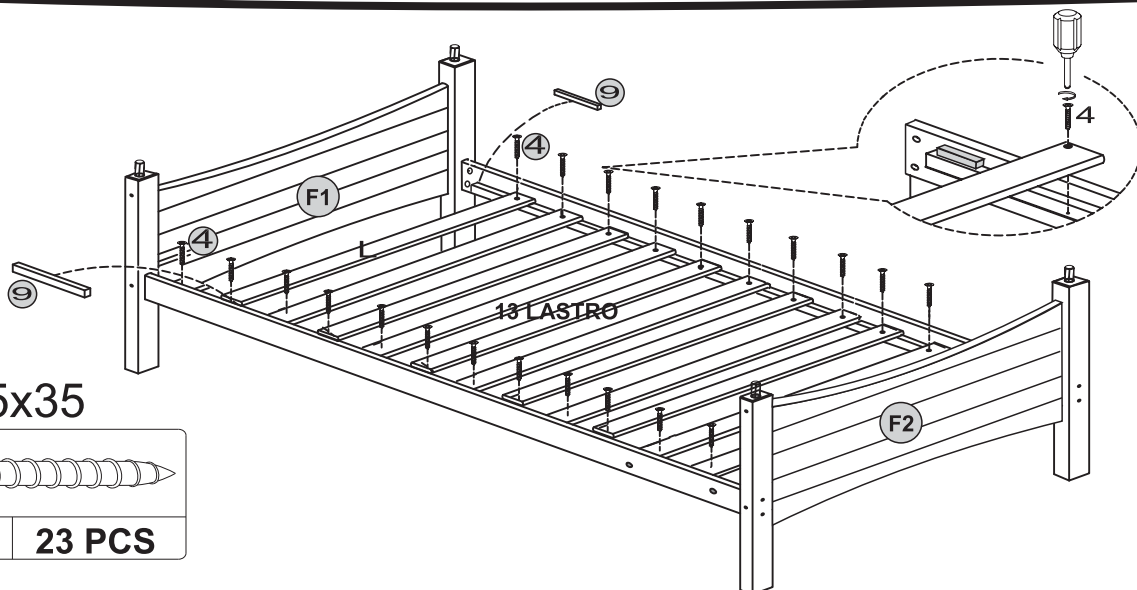
Step 5  
Paso 5  
Etapa 5



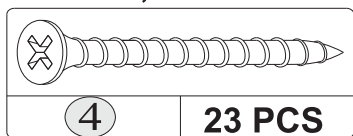
Step 6  
Paso 6  
Etapa 6



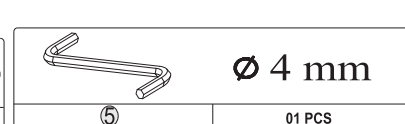
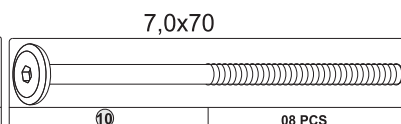
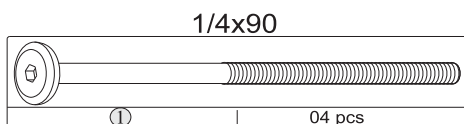
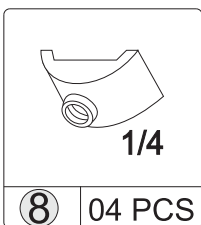
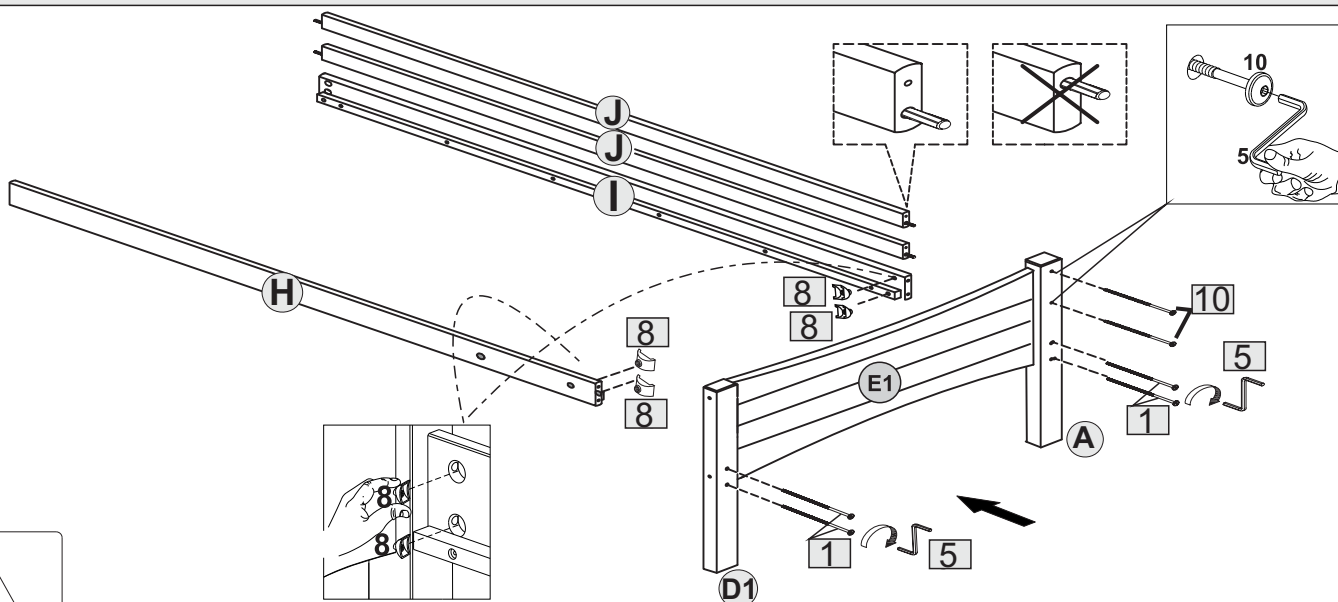
Step 7  
Paso 7  
Etapa 7



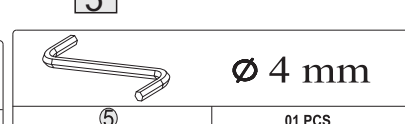
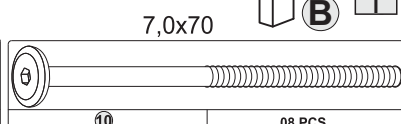
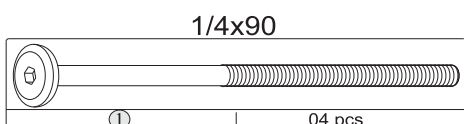
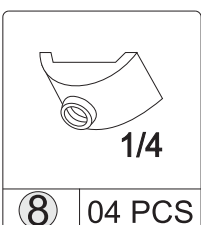
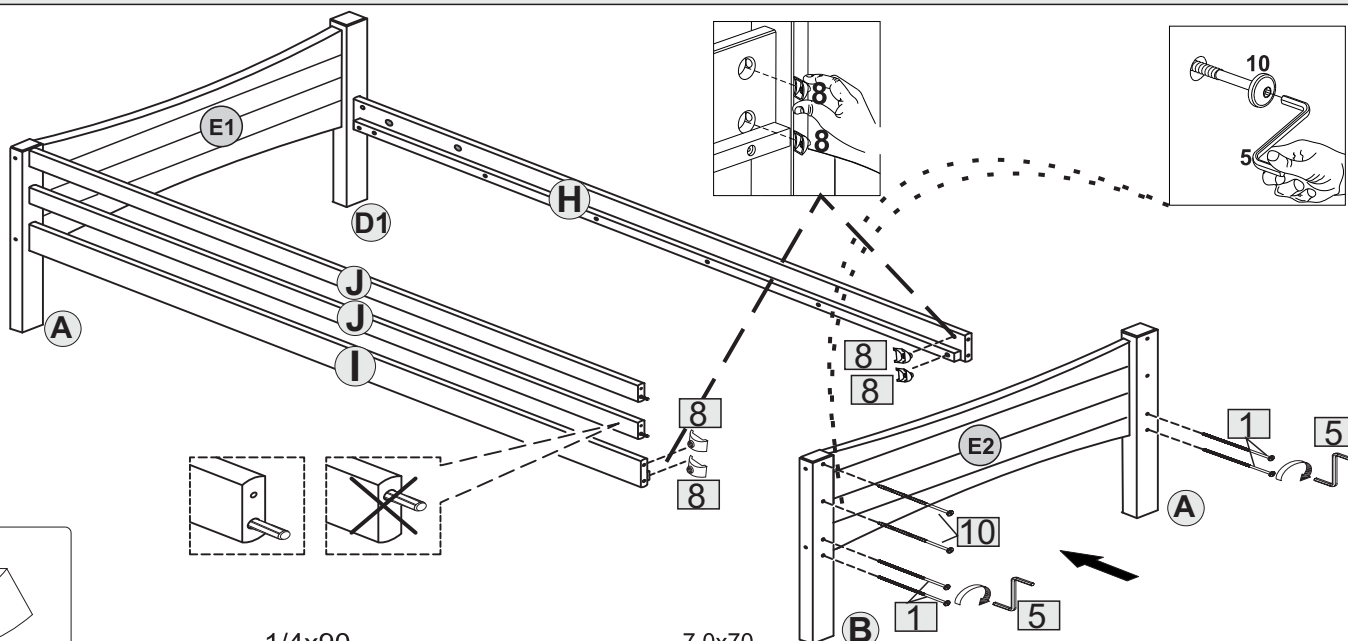
3,5x35



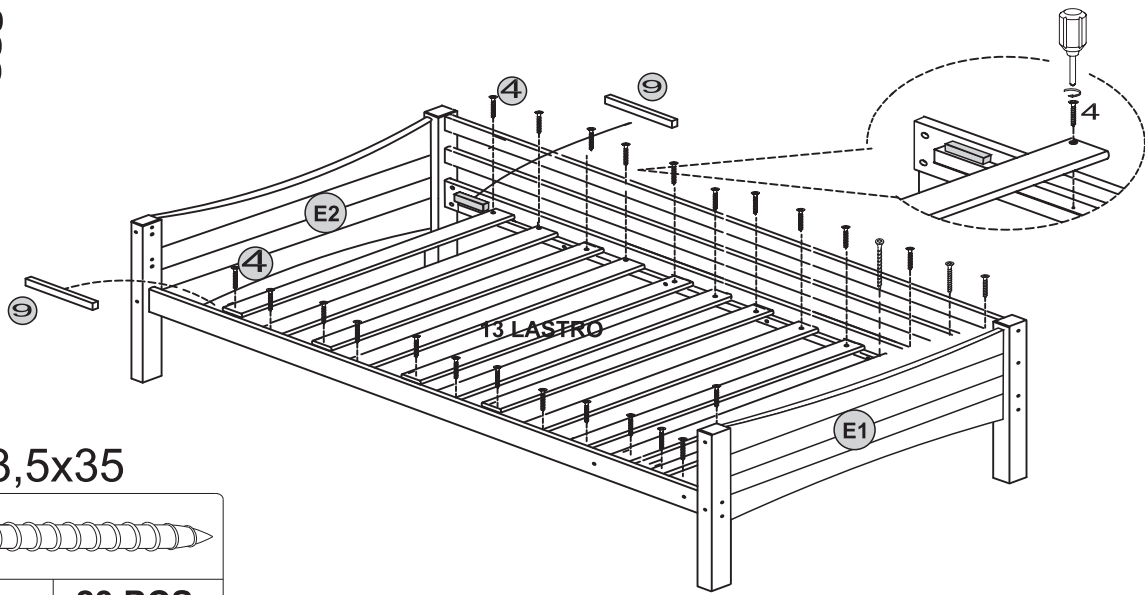
Step 8  
Paso 8  
Etapa 8



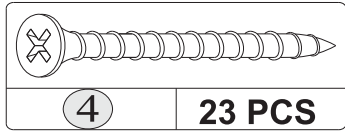
Step 9  
Paso 9  
Etapa 9



Step 10  
 Paso 10  
 Etapa 10

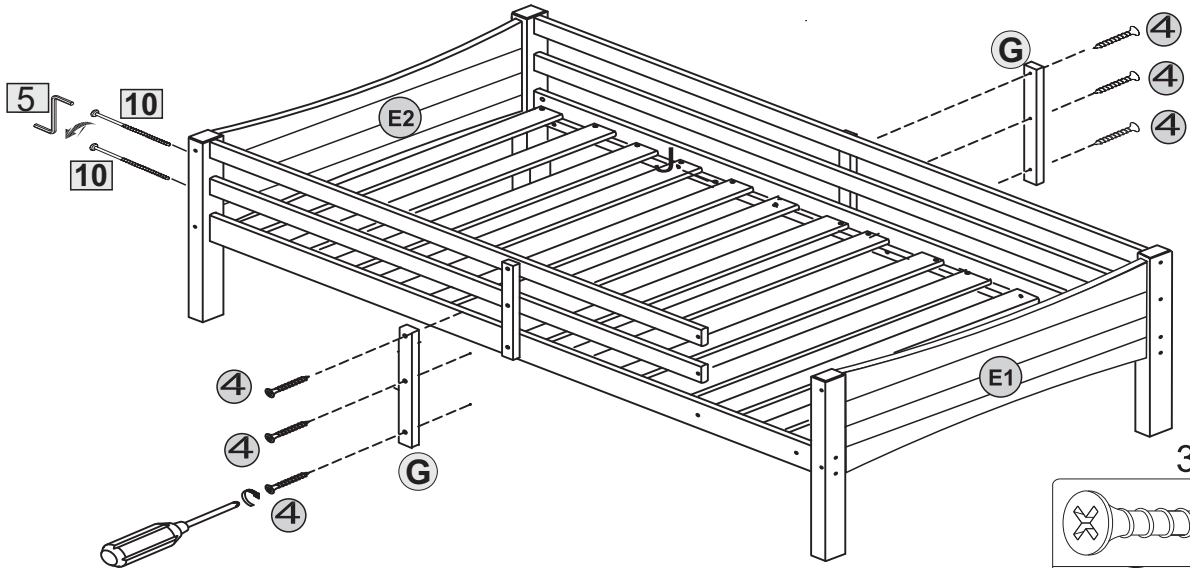


3,5x35

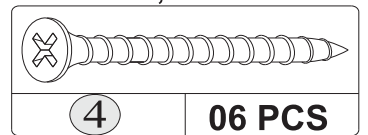


4 23 PCS

Step 11  
 Paso 11  
 Etapa 11

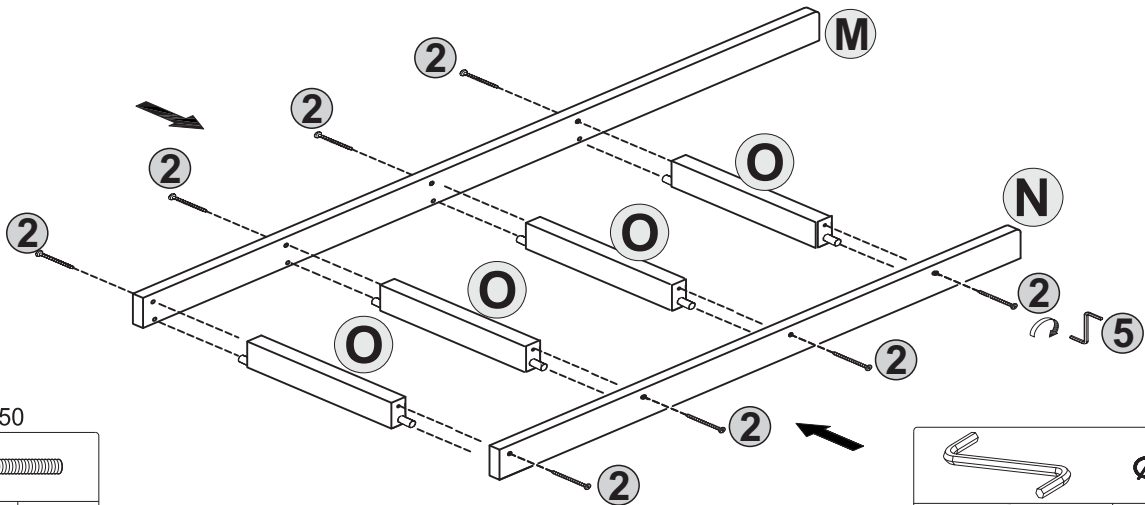


3,5x35

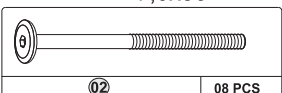


4 06 PCS

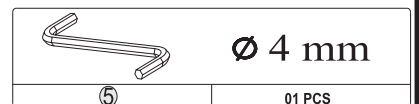
Step 12  
 Paso 12  
 Etapa 12



7,0x50



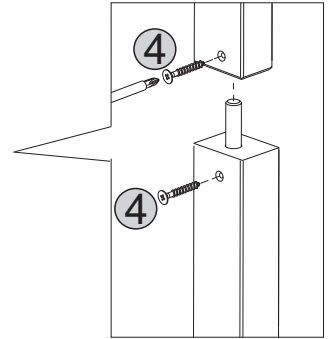
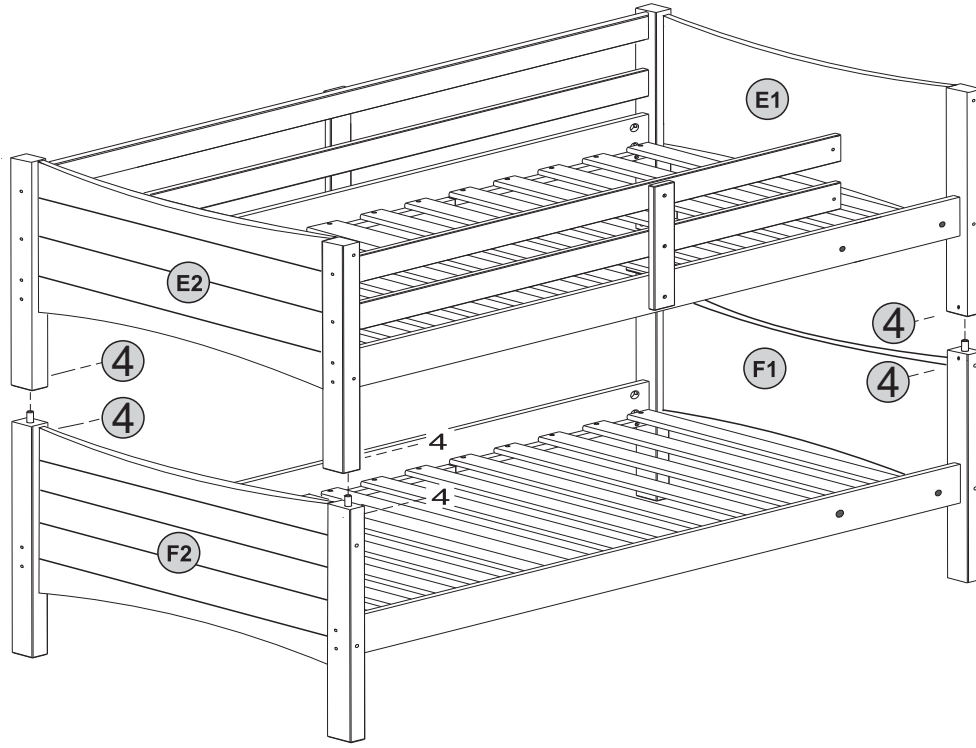
02 08 PCS



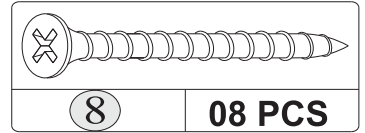
Ø 4 mm

5 01 PCS

Step 13  
 Paso 13  
 Etapa 13

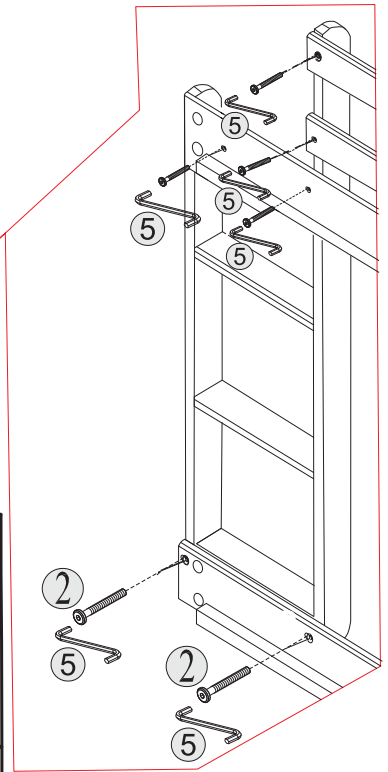
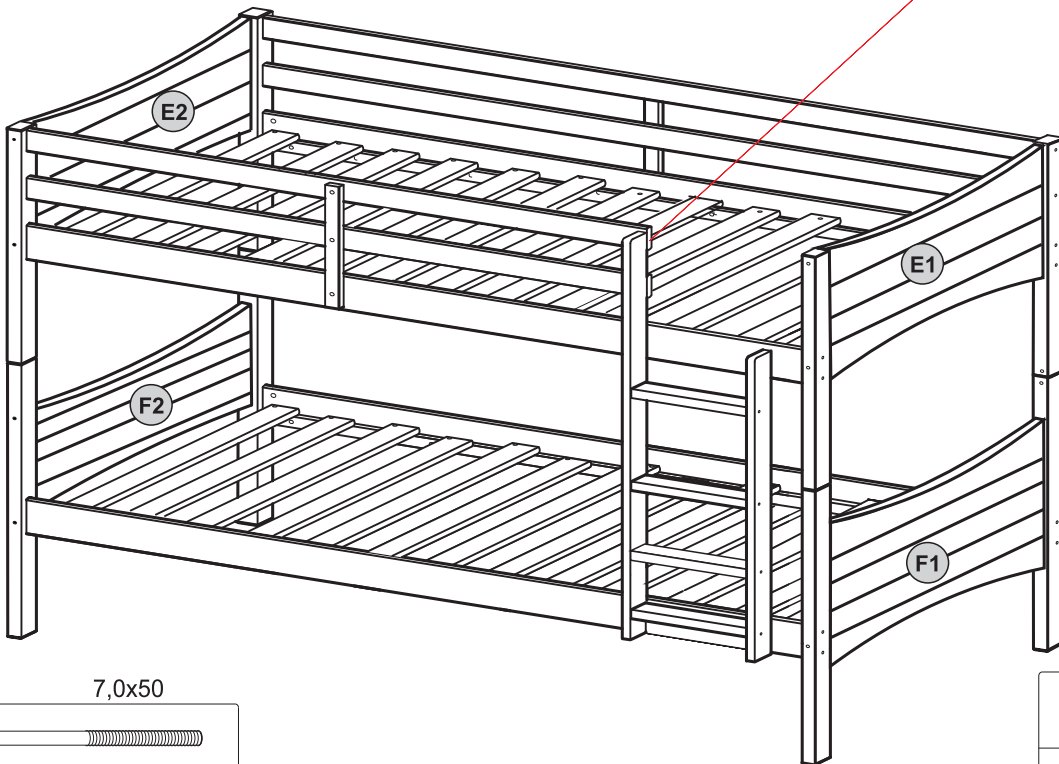


3,5x35

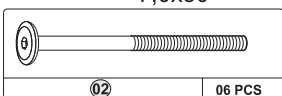


08 PCS

Step 14  
 Paso 14  
 Etapa 14

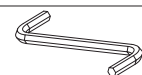


7,0x50



02

06 PCS



Ø 4 mm

05

01 PCS

BED OPTION  
OCIÓN CAMA  
OPÇÃO CAMA

