

# INSTRUÇÃO DE MONTAGEM / INSTRUCCIÓN DE MONTAJE / ASSEMBLY INSTRUCTIONS



REF. 1739

### ATENÇÃO:

1. Ler e observar atentamente toda a instrução antes de iniciar a montagem.
2. A montagem do produto deverá ser feita em uma superfície limpa e plana. Aconselhamos utilizar a embalagem para forrar o chão, a fim de não danificar o produto.

### ATENCIÓN:

1. Leer y observar con mucha atención toda la instrucción antes de empezar el montaje.
2. El montaje del producto deberá ser hecho en una superficie limpia y plana. Aconsejamos poner el embalaje del producto en el suelo de manera a no dañar el producto.

### ATTENTION:

1. Please, read and check carefully the whole instruction before assembling.
2. The assembly should be carried out on a clean and flat surface. We suggest you use the packaging to cover the floor in order to do not damage it and the product.

### LIMPEZA:

1. Utilize pano levemente umedecido com água, seguido de pano seco.
2. Não utilizar produtos químicos.

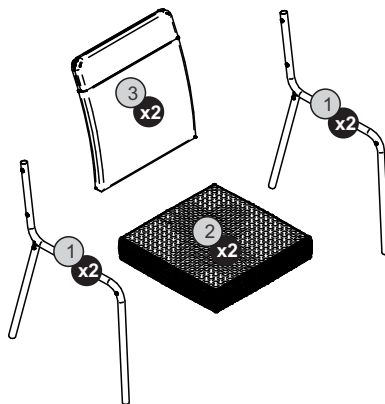
### LIMPIEZA:

1. Utilizar un paño húmedo con agua y después pasar un paño seco.
2. No utilizar productos químicos o abrasivos.

### CLEANING:

1. Use a slightly wet cloth followed by a dry one.
2. Do not use chemical or abrasive products.

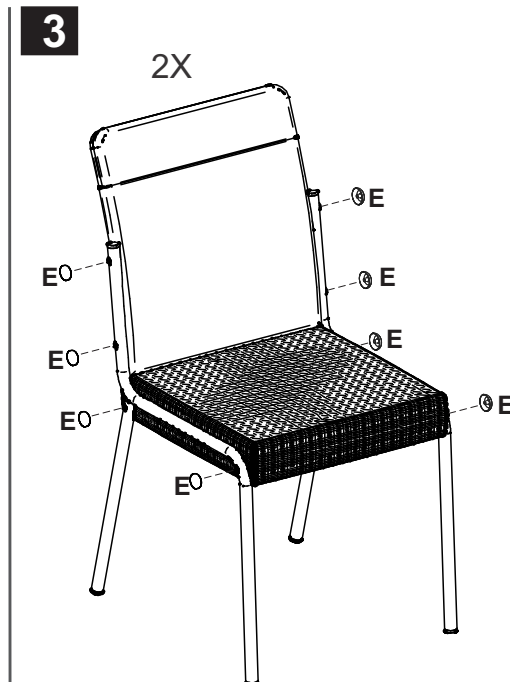
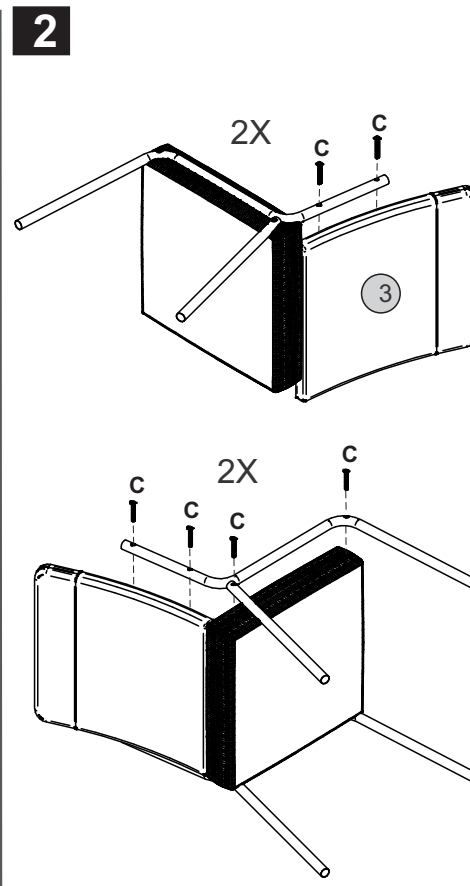
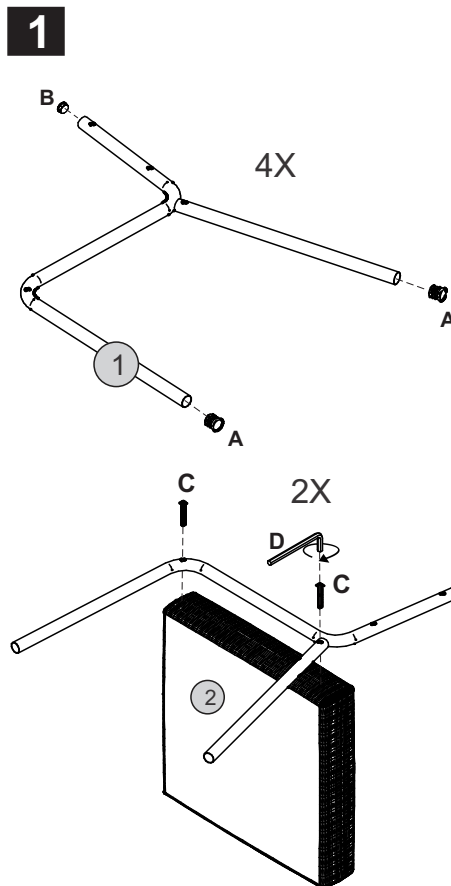
Pessoas necessárias para a montagem  
Personas necesarias para montaje  
People required for assembly



#	Qtd/Cd/Qt	Português	Español	English
01	4	Armação Metálica	Estructura Metalica	Metallic Frame
02	2	Assento Estofado	Asiento Tapizado	Upholstered Seat
03	2	Encosto Estofado	Cuesta Tapizada	Upholstered Backrest

### FERRAGENS / HERRAJES / HARDWARE

A		08	D		01
B		04	E		16
C		16			



Accessório "E" não está incluso quando o produto for da mesma cor que o parafuso "C".  
El accesorio "E" no se incluye cuando el producto es del mismo color que el tornillo "C".  
Accessory "E" is not included when the product is the same color as the bolt "C".