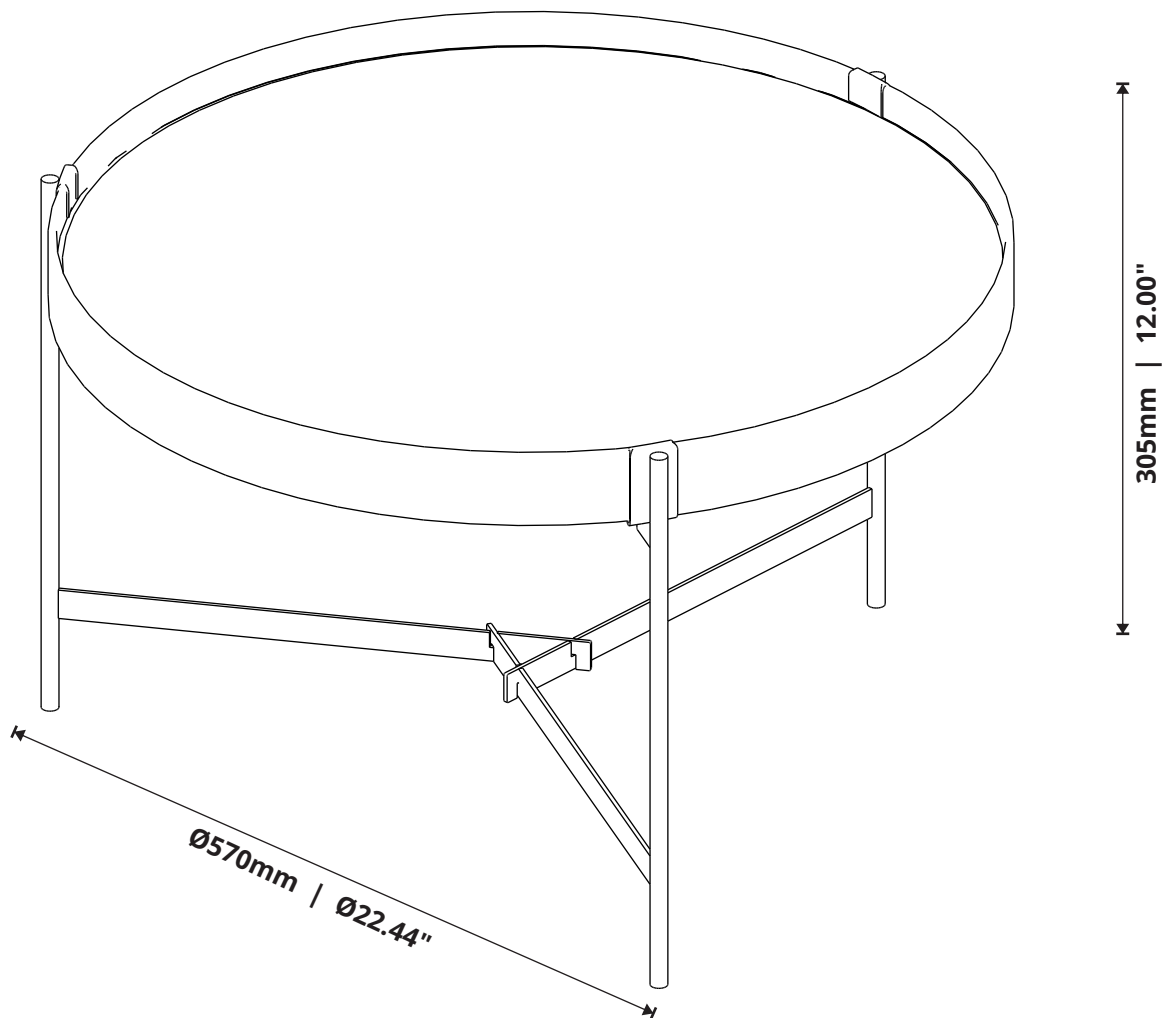




Mesa Aqua Centro P
Aqua Round Coffee Table P
Mesa Aqua Centro P



ACESSÓRIOS

ACCESSORIES - ACCESORIOS



PARAFUSO
SCREW
TORNILLO

A
06 x

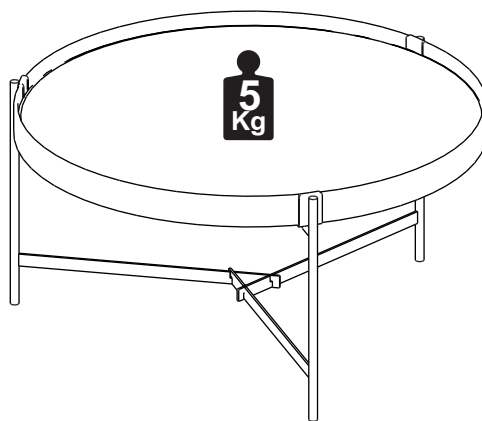


SAPATA FELTRO
FELT SHOE
ZAPATA FIELTRO

B
03 x

CAPACIDADE DE CARGA

LOAD CAPACITY - CAPACIDAD DE CARGA



A CAPACIDADE DE CARGA INDICADA É
DISTRIBUÍDA NAS ÁREAS DEMONSTRADAS.

THE INDICATED LOAD CAPACITY IS
DISTRIBUTED IN THE SHOWN AREAS.

LA CAPACIDAD DE CARGA INDICADA ES
DISTRIBUIDA EN ZONAS DEMONSTRADAS.



PEÇAS

PIECES - PIEZAS

PORTUGUÊS

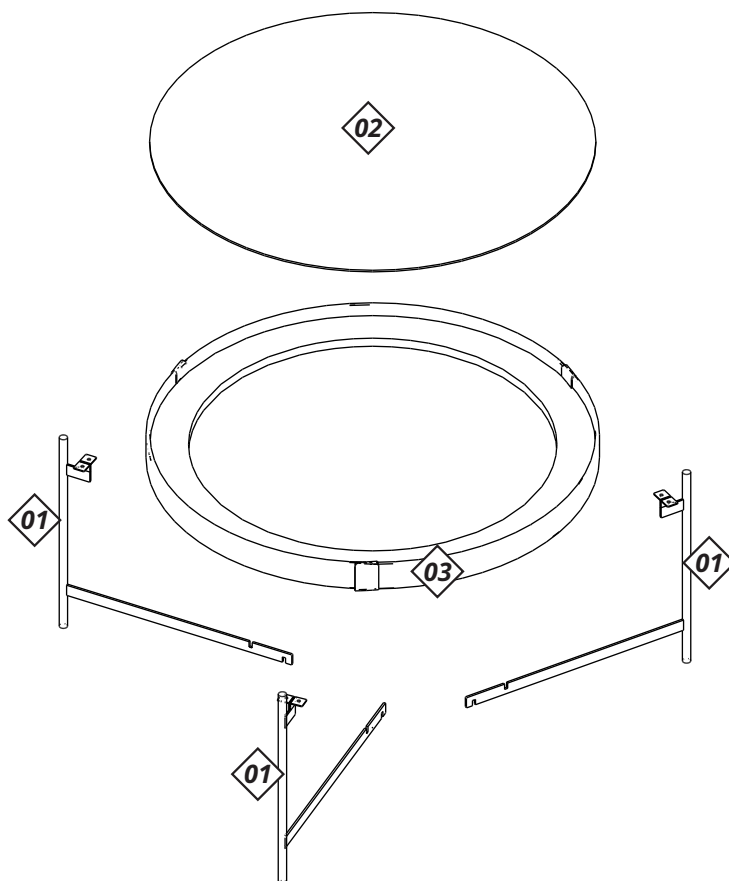
ENGLISH

ESPAÑOL

01- Pé
02- Tampo
03- Arco Revestido

01- Leg
02- Top
03- Coated Arc

01- Pie
02- Tapa
03- Arco Revestido



CONSERVANDO O SEU MÓVEL / MAINTAINING YOUR FURNITURE / MANTENIENDO SU MOBILIARIO

LIMPEZA DO MÓVEL / CLEANING THE FURNITURE / LIMPIANDO SU MOBILIARIO

Na remoção da poeira utilizar flanela limpa e levemente umedecida, em seguida flanela seca para remoção da umidade.

To remove dust use a clean flannel slightly moistened and afterwards a dry flannel to remove the humidity.

Para limpiar el polvo utiliza una franela limpia y humedecida y después una franela seca para quitar la humedad.

RECOMENDAÇÕES DE USO / USE RECOMMENDATIONS / RECOMENDACIONES DE USO

Não expor a luz solar e locais úmidos.

Do not expose to sun light and humid places.

No exponga a la luz solar y lugares húmedos.

Não movimentar o móvel.

Do not move your furniture.

No mueva su mobiliario.

Não encostar o móvel na parede para evitar transmissão de umidade.

Do not lean the furniture in the wall to avoid humidity transmission.

No apoye el mobiliario en la pared evitar la transmisión de humedad.

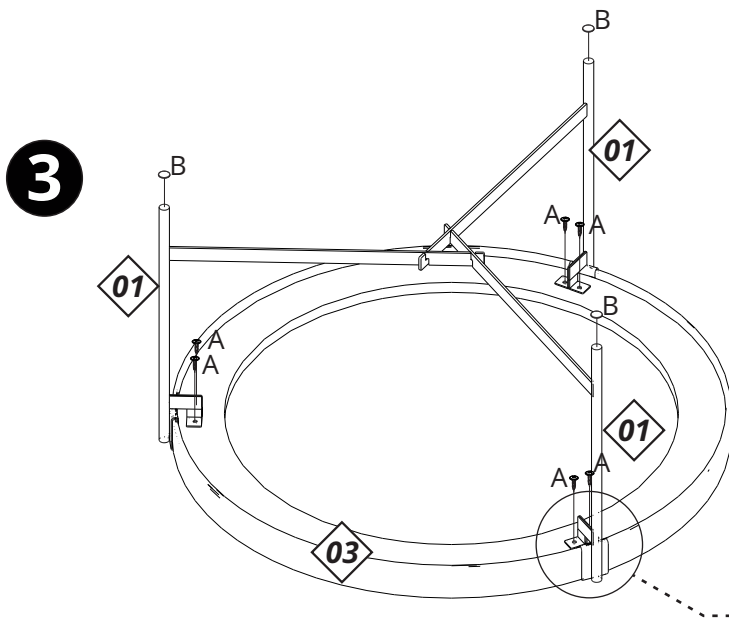
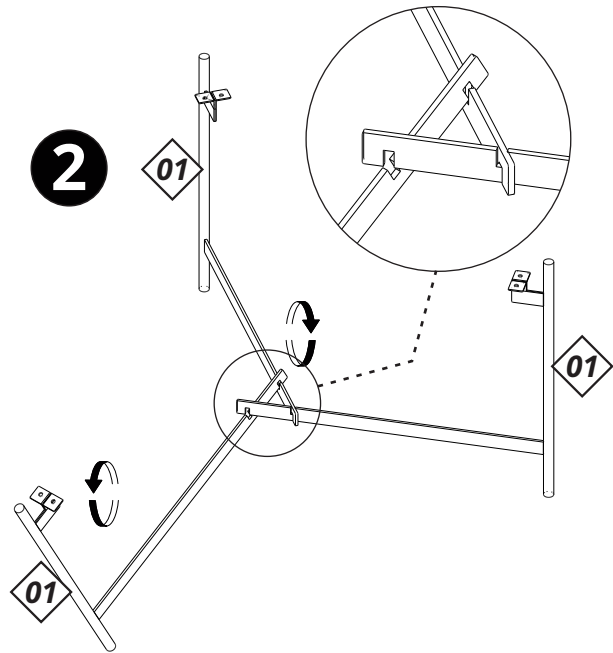
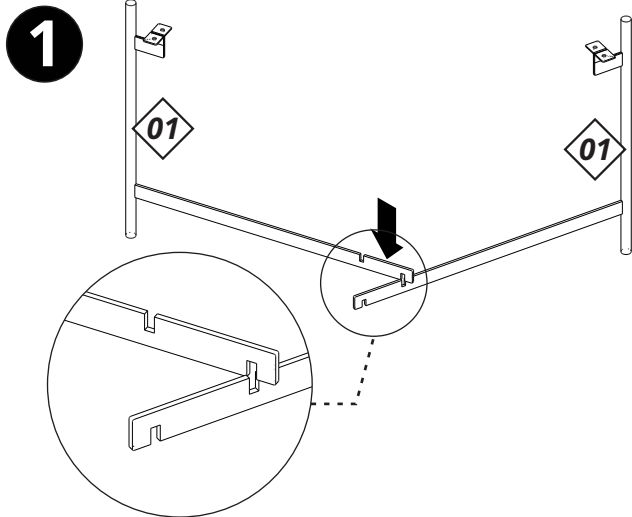
Este produto tem 6 meses de garantia contra defeito de fabricação.

This product has 6 months warranty against production defect.

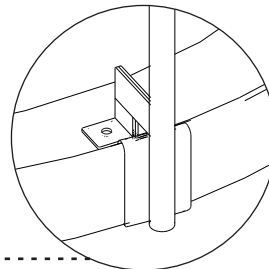
Este producto tiene garantía de 6 meses contra defecto de fabricación.

MONTAGEM

ASSEMBLY - MONTAJE



POSICIONAR OS 3 PÉS NA DIREÇÃO DOS ACABAMENTOS DE COURO DO ARCO (3).
POSITION THE 3 LEGS TOWARDS THE LEATHER FINISHING OF THE ARC (3).
COLOQUE LOS 3 PIES HACIA EL BORDE DE CUERO DEL ARCO (3).



INSTRUÇÕES

INSTRUCTIONS - INSTRUCCIONES

