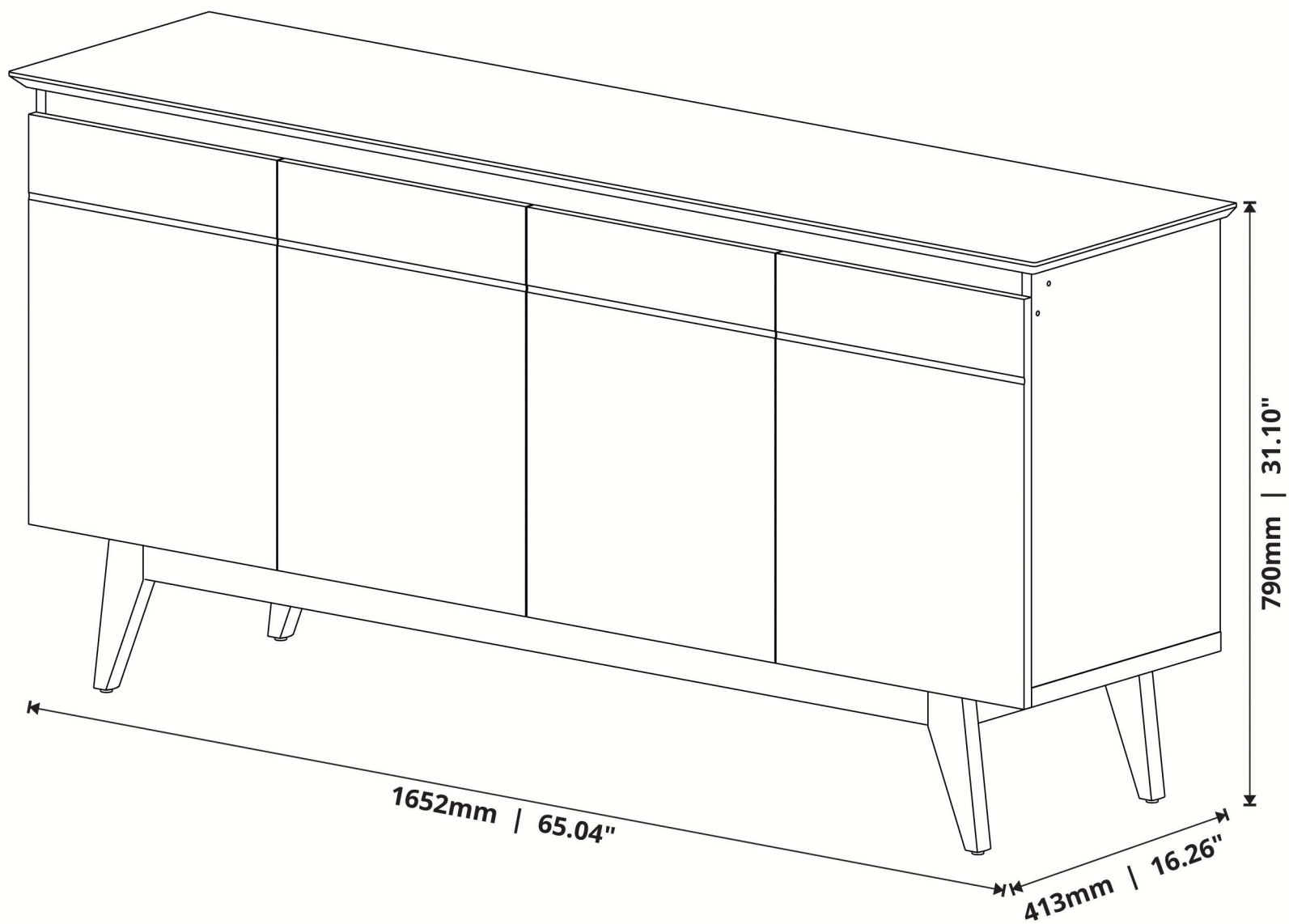
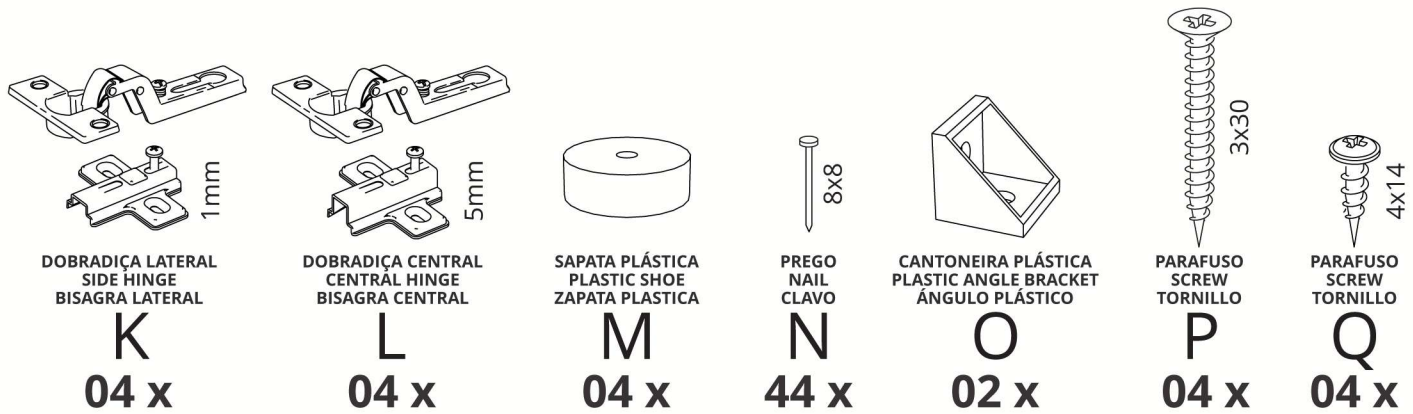
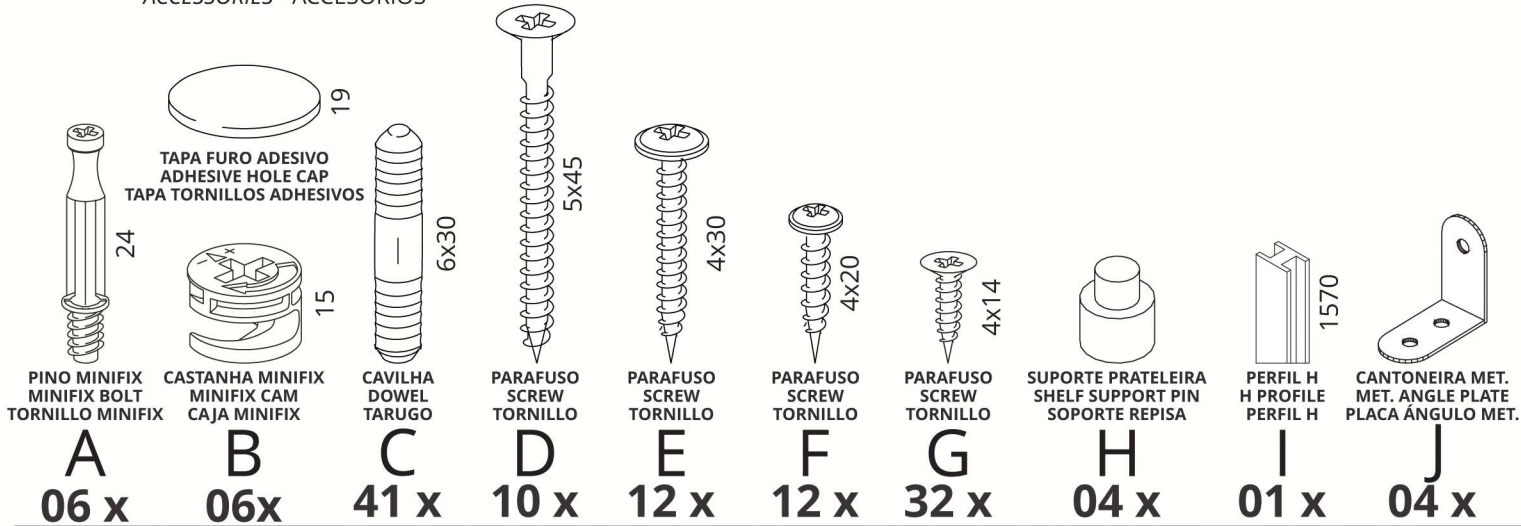


*Buffet Classic 4P*  
*Classic 4P Sideboard*  
*Aparador Classic 4P (Consola)*



# ACESSÓRIOS

ACCESSORIES - ACCESORIOS



## CAPACIDADE DE CARGA

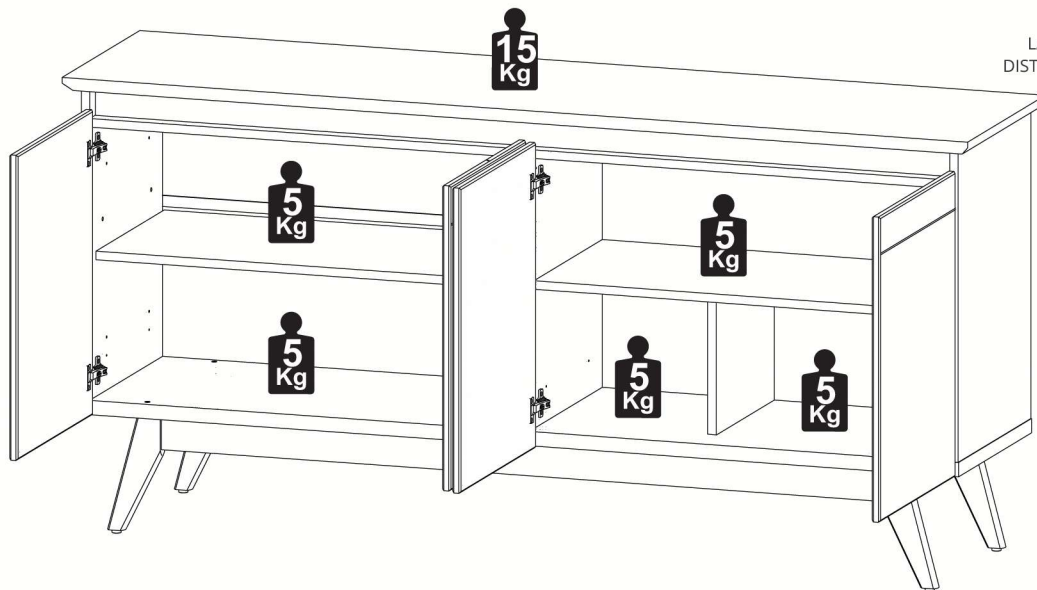
LOAD CAPACITY - CAPACIDAD DE CARGA



A CAPACIDADE DE CARGA INDICADA É DISTRIBUÍDA NAS ÁREAS DEMONSTRADAS.

THE INDICATED LOAD CAPACITY IS DISTRIBUTED IN THE SHOWN AREAS.

LA CAPACIDAD DE CARGA INDICADA ES DISTRIBUIDA EN ZONAS DEMONSTRADAS.



### CONSERVANDO O SEU MÓVEL / MAINTAINING YOUR FURNITURE / MANTENIENDO SU MOBILIARIO LIMPEZA DO MÓVEL / CLEANING THE FURNITURE / LIMPIANDO SU MOBILIARIO

Na remoção da poeira utilizar flanela limpa e levemente umedecida, em seguida flanela seca para remoção da umidade.  
To remove dust use a clean flannel slightly moistened and afterwards a dry flannel to remove the humidity.  
Para limpiar el polvo utiliza una franela limpia y humedecida y después una franela seca para quitar la humedad.

### RECOMENDAÇÕES DE USO / USE RECOMMENDATIONS / RECOMENDACIONES DE USO

Não expor a luz solar e locais úmidos. Não movimentar o móvel.  
Do not expose to sun light and humid places. Do not move your furniture.  
No exponga a la luz solar y lugares húmedos. No mueva su mobiliario.

Este produto tem 6 meses de garantia contra defeito de fabricação.  
This product has 6 months warranty against production defect.  
Este producto tiene garantia de 6 meses contra defecto de fabricación.

# PEÇAS

PIECES - PIEZAS

## PORTUGUÊS

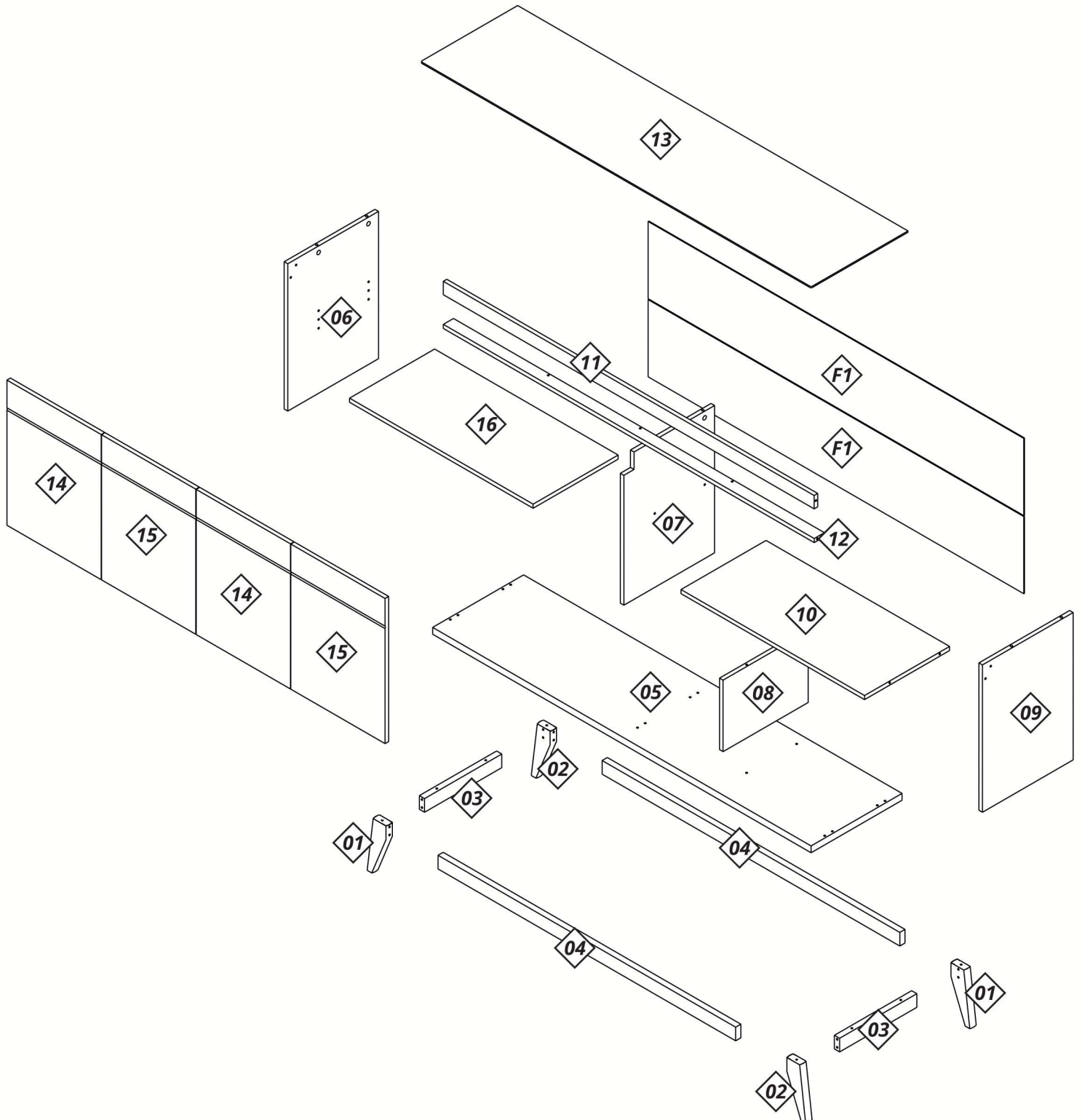
- 01- Pé Mad.
- 02- Pé Mad.
- 03- Travessa Menor
- 04- Travessa Maior
- 05- Base
- 06- Lateral Esq.
- 07- Lateral Interna
- 08- Divisória Interna
- 09- Lateral Dir.
- 10- Prateleira Fixa
- 11- Régua Puxador
- 12- Régua Puxador
- 13- Tampo
- 14- Porta
- 15- Porta
- 16- Prateleira Móvel
- F1- Fundo

## ENGLISH

- 01- Wodden Leg
- 02- Wodden Leg
- 03- Smaller Frame
- 04- Bigger Frame
- 05- Base
- 06- Left Side
- 07- Inner Side
- 08- Inner Partition
- 09- Right Side
- 10- Fixed Shelf
- 11- Handle Frame
- 12- Handle Frame
- 13- Top
- 14- Door
- 15- Door
- 16- Mobile Shelf
- F1- Back

## ESPAÑOL

- 01- Pie Mad.
- 02- Pie Mad.
- 03- Trabajo Menor
- 04- Trabajo Mayor
- 05- Base
- 06- Lado Izq.
- 07- Lado Interno
- 08- Partición Interna
- 09- Lado Der.
- 10- Repisa Fija
- 12- Regla Tirador
- 12- Regla Tirador
- 13- Cubierta
- 14- Puerta
- 15- Puerta
- 16- Repisa Móvil
- F1- Fondo



# PRÉ-MONTAGEM

PRE ASSEMBLY - PRÉ-MONTAJE

## IMPORTANTE

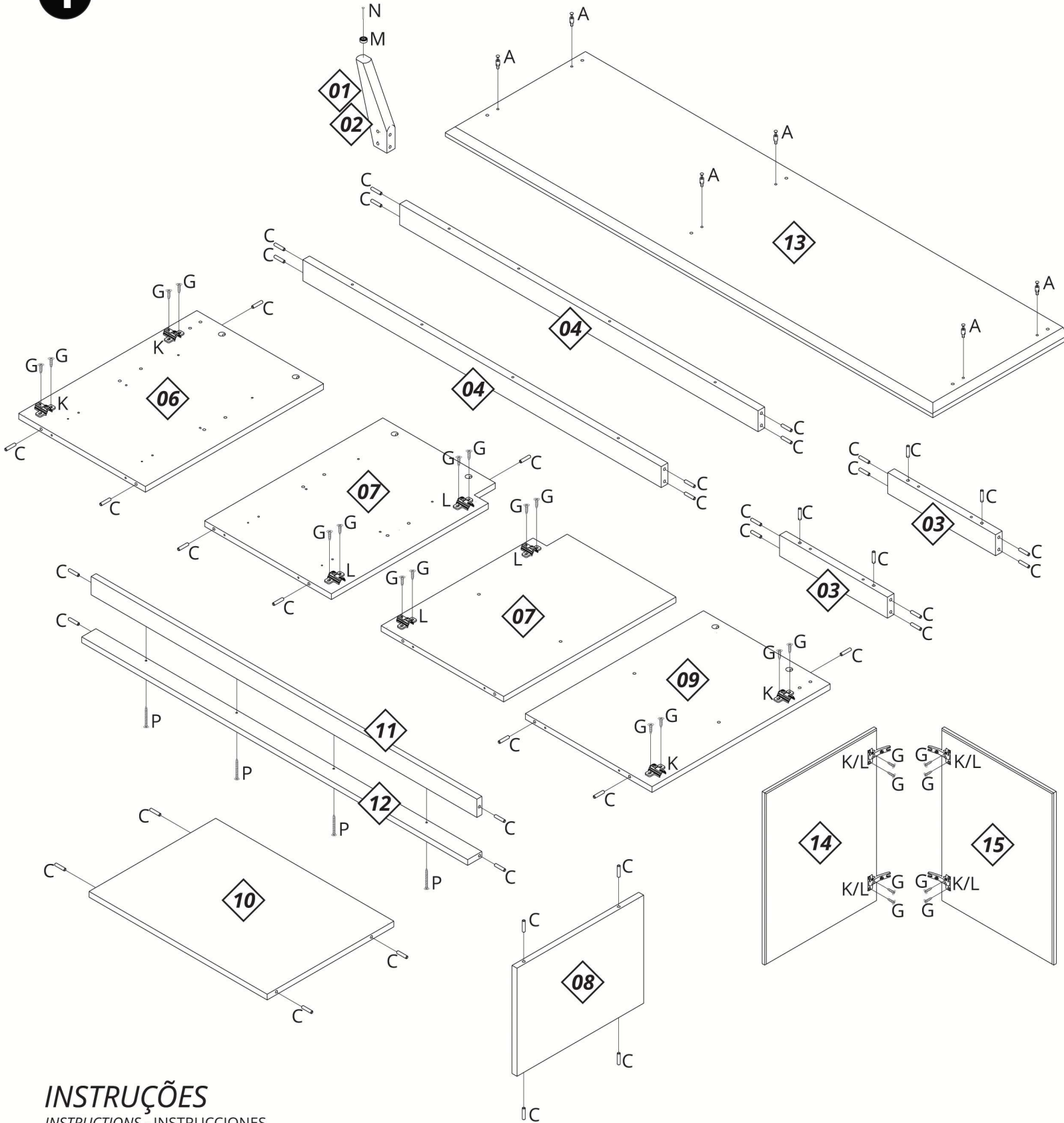
ATTENTION - IMPORTANTE

A MONTAGEM DEVE SER REALIZADA POR UM PROFISSIONAL DE MONTAGEM.

ASSEMBLY MUST BE CARRIED OUT BY AN ASSEMBLY PROFESSIONAL.

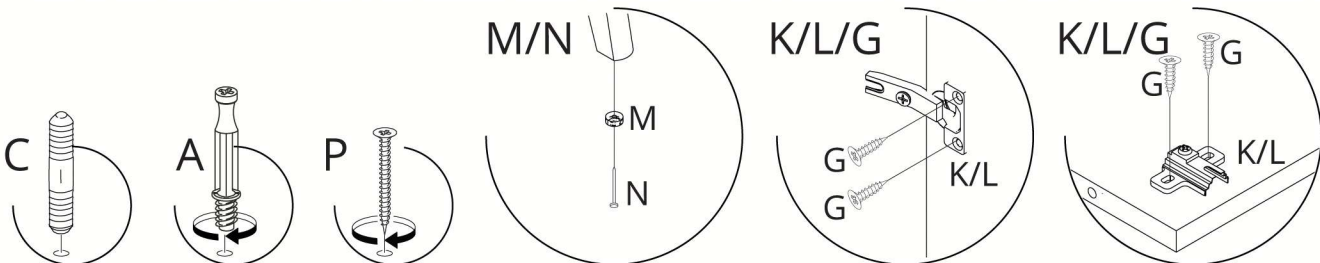
EL MONTAJE DEBE SER HECHO POR UN MONTADOR DE MUEBLES.

1



## INSTRUÇÕES

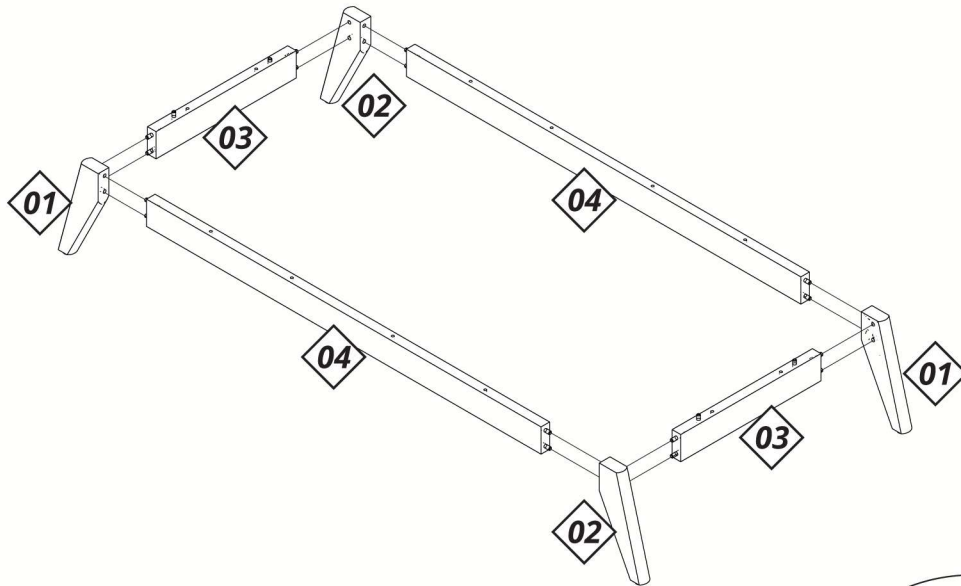
INSTRUCTIONS - INSTRUCCIONES



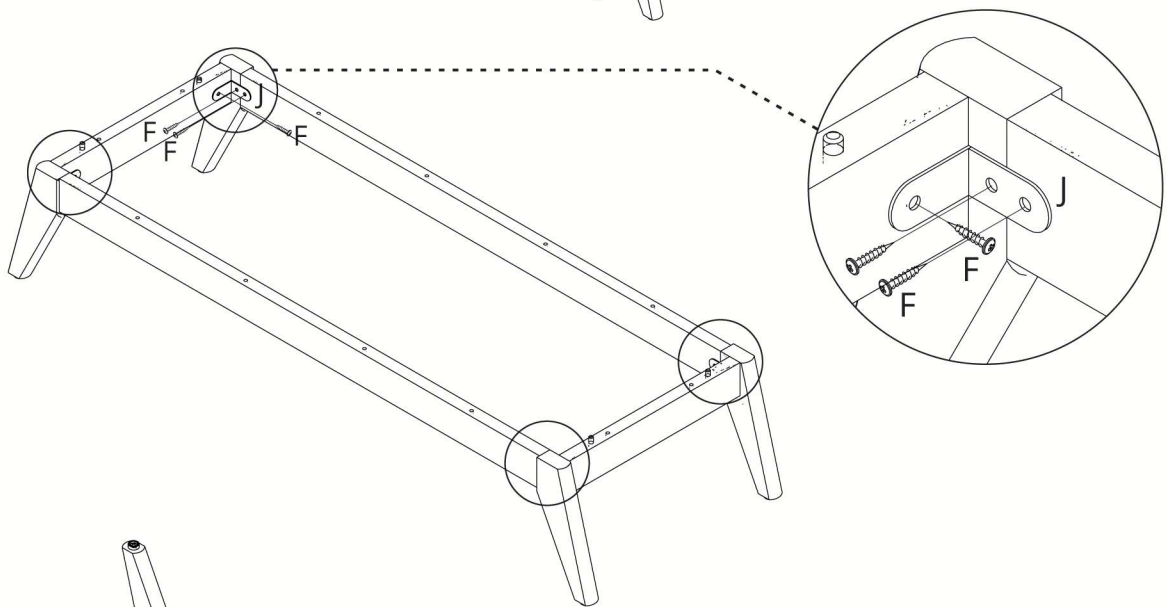
# MONTAGEM

ASSEMBLY - MONTAJE

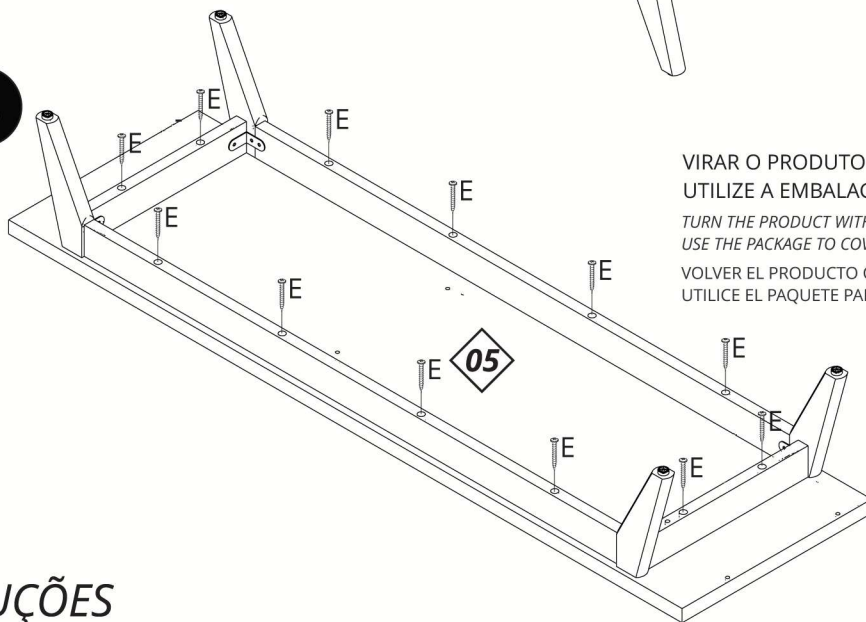
1



2



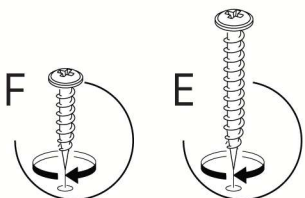
3



VIRAR O PRODUTO COM O BASE (05) VOLTADA AO CHÃO,  
UTILIZE A EMBALAGEM PARA FERRAR O PISO E EVITAR DANOS À PINTURA.  
TURN THE PRODUCT WITH THE BASE (05) BACK TO THE FLOOR,  
USE THE PACKAGE TO COVER THE FLOOR AND AVOID DAMAGE TO THE FINISHING.  
VOLVER EL PRODUCTO CON LA BASE (05) DE VUELTA AL SUELO,  
UTILICE EL PAQUETE PARA CUBRIR EL SUELO Y EVITE DAÑOS A LA PINTURA.

## INSTRUÇÕES

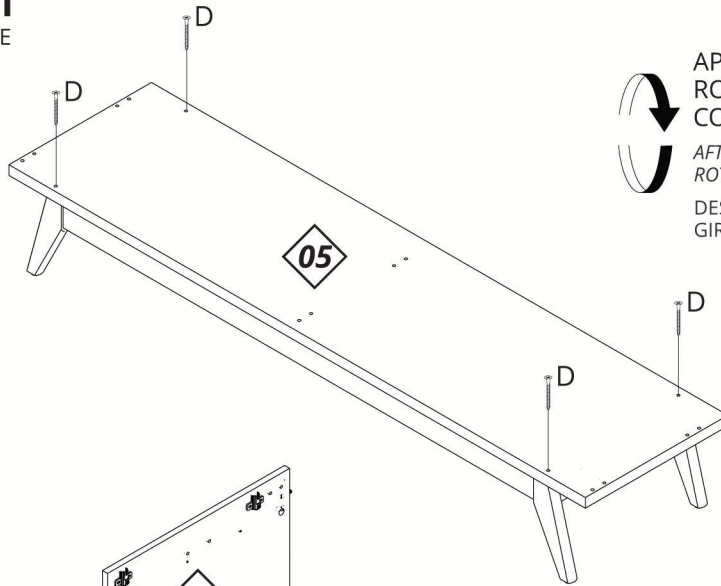
INSTRUCTIONS - INSTRUCCIONES



# MONTAGEM

ASSEMBLY - MONTAJE

4

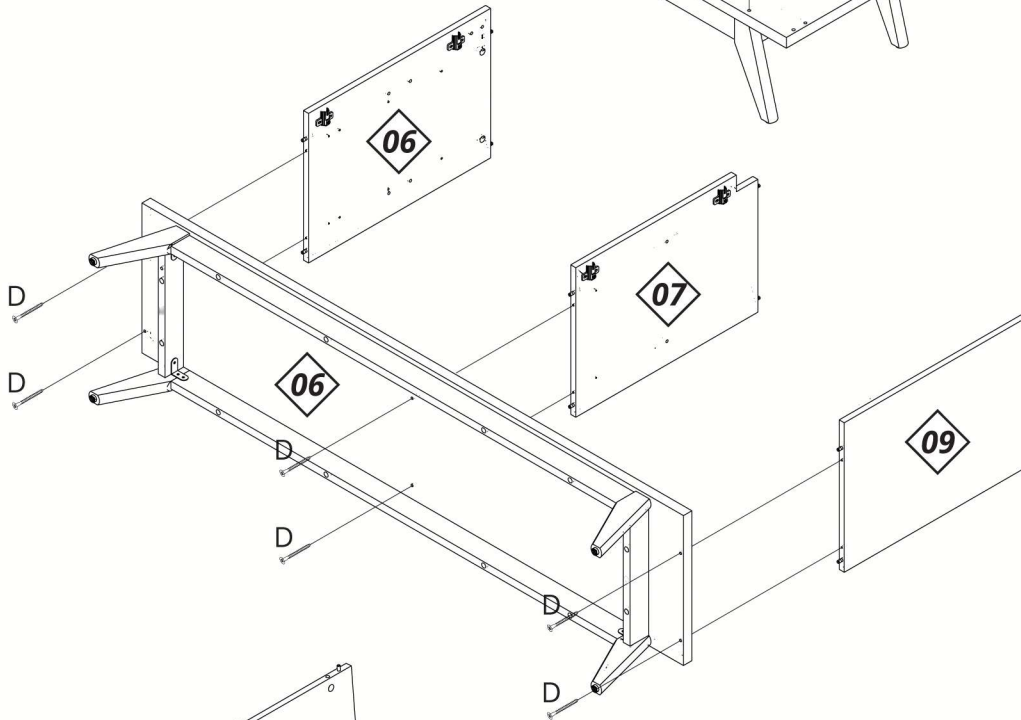


APÓS A MONTAGEM DO PASSO "3",  
ROTACIONAR O CONJUNTO PARA  
CONTINUAR O PROCESSO.

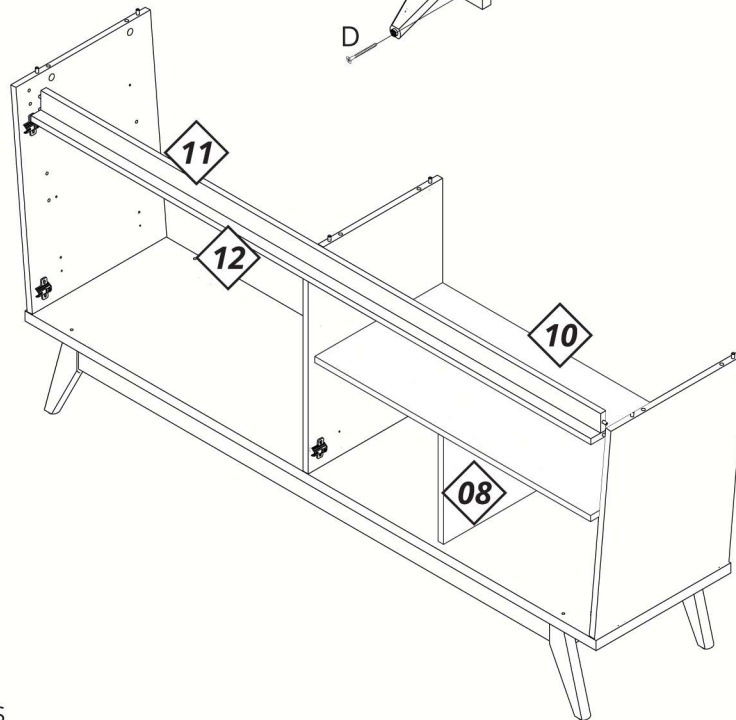
AFTER THE ASSEMBLY OF THE STEP "3",  
ROTATE THE SET TO CONTINUE THE PROCESS.

DESPUÉS DE LA ASAMBLEA DEL PASO "3",  
GIRAR EL CONJUNTO PARA CONTINUAR EL PROCESO.

5

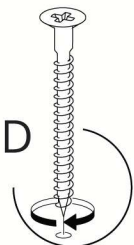


6



## INSTRUÇÕES

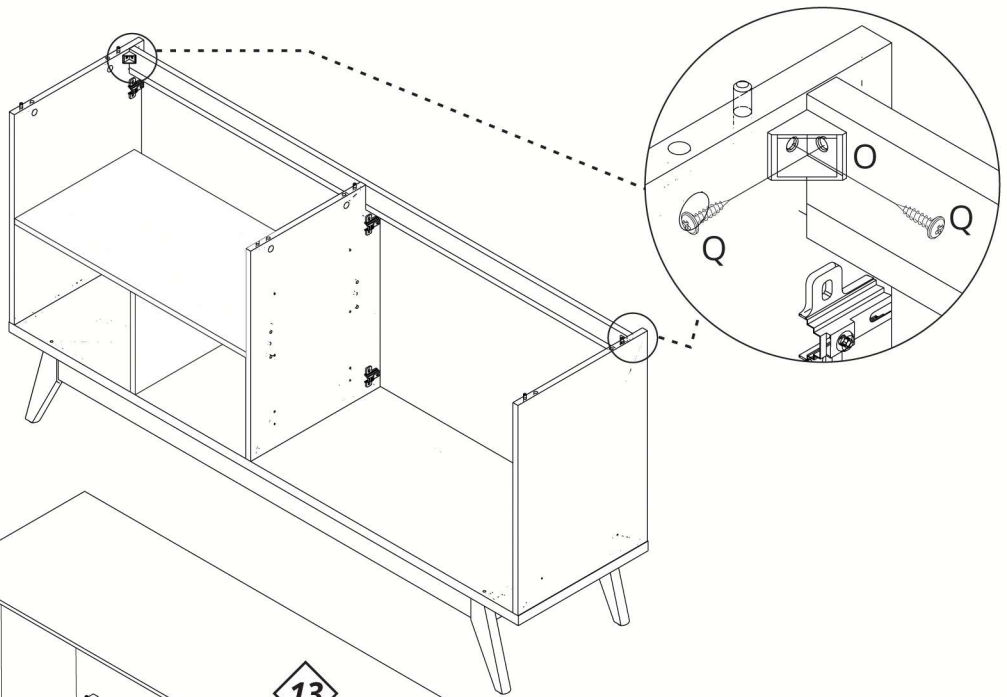
INSTRUCTIONS - INSTRUCCIONES



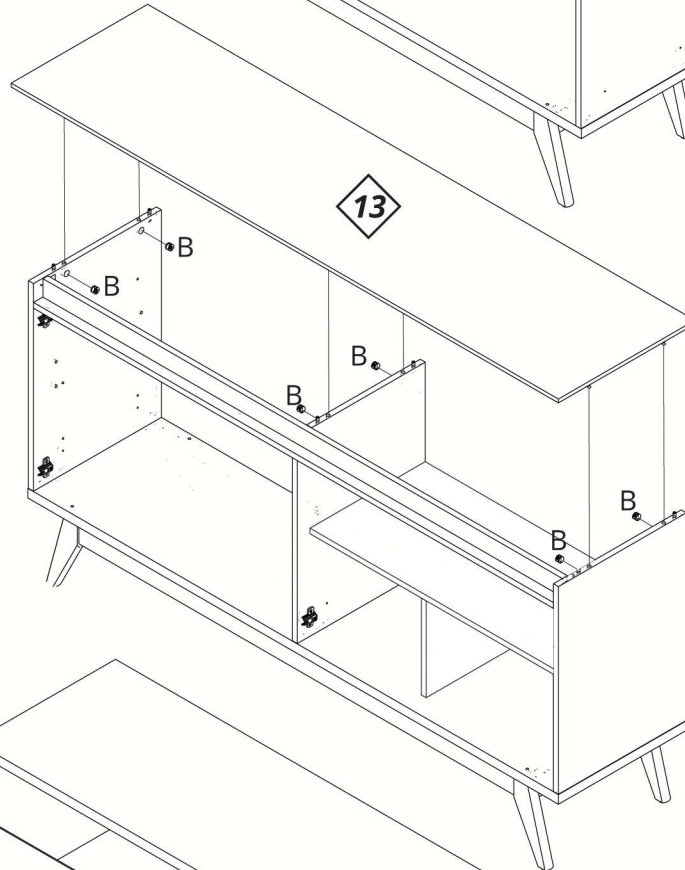
# MONTAGEM

ASSEMBLY - MONTAJE

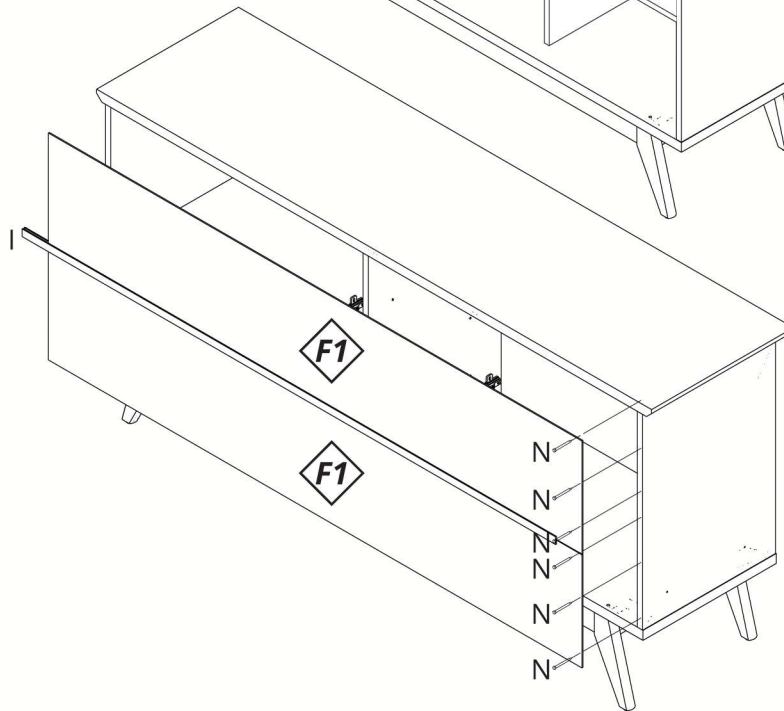
7



8

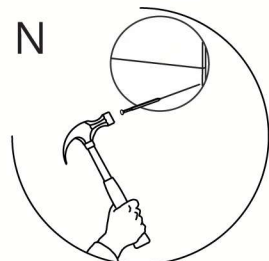
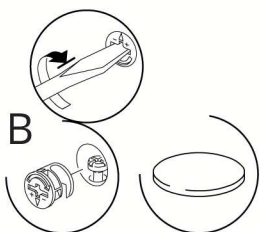


9

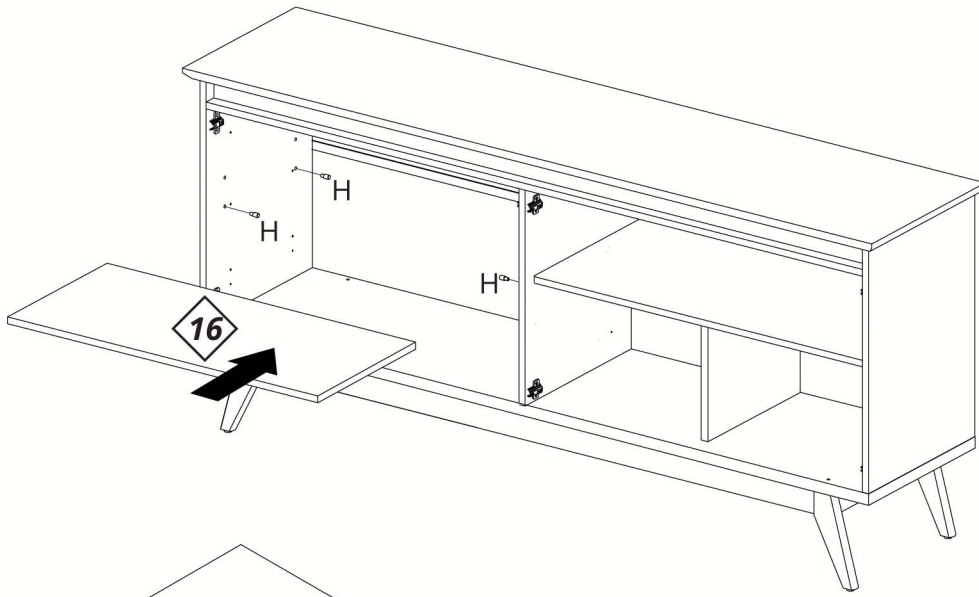


## INSTRUÇÕES

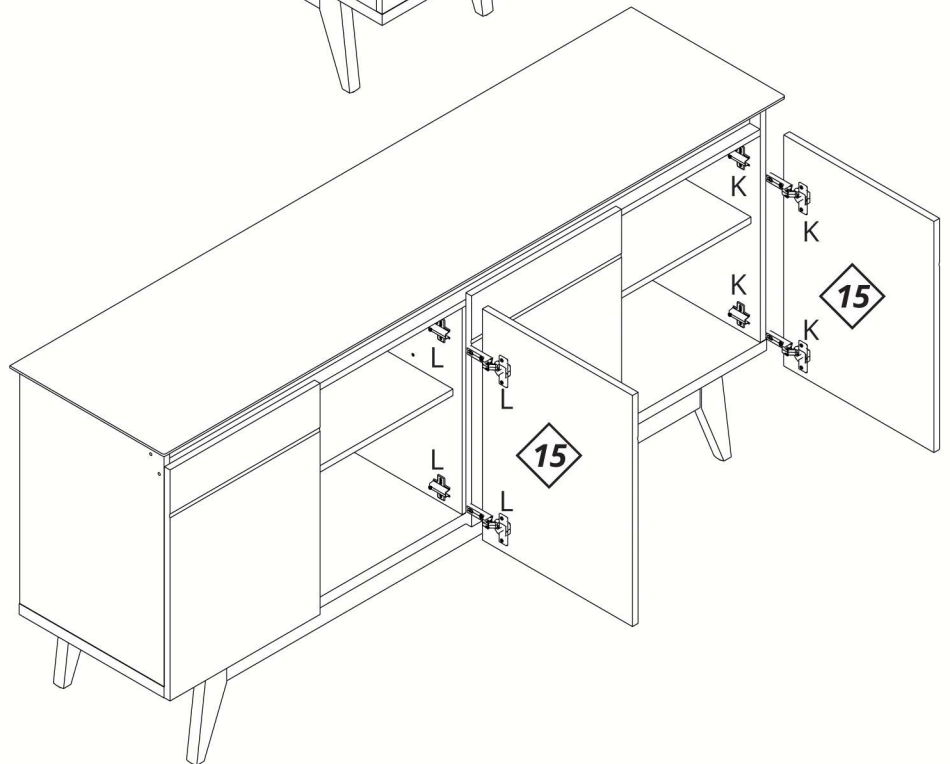
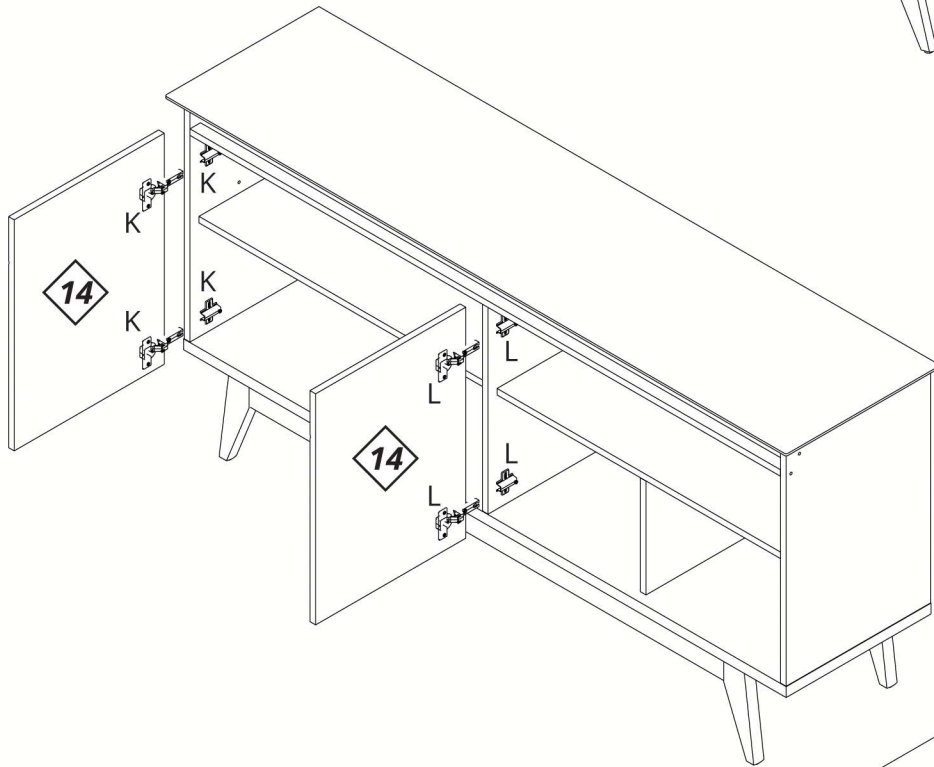
INSTRUCTIONS - INSTRUCCIONES



10



11



**INSTRUÇÕES**  
INSTRUCTIONS - INSTRUCCIONES

