

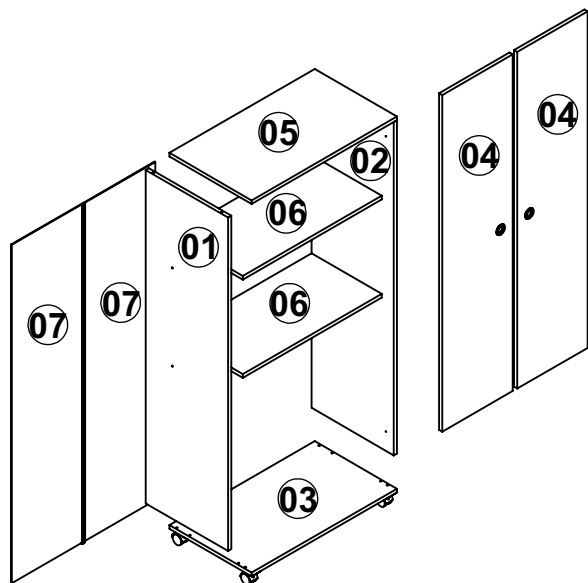
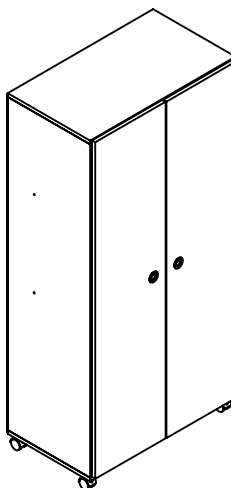
AR070

REVISÃO/REVISIÓN/REVISION:02

INSTRUÇÕES DE MONTAGEM
INSTRUCCIONES DE MONTAJE
ASSEMBLY INSTRUCTIONS
ART *it* MÓVEIS
 Soluções Criativas para o seu lar

ARMÁRIO MULTIUSO ROMA
ARMARIO MULTIUSO ROMA
MULTIPURPOSE CABINET ROMA
LISTA DE PEÇAS / LISTA DE PIEZAS / FURNITURE PIECES LIST

COD	DESCRIÇÃO/DESCRIPCIÓN/DESCRIPTION	DIMENSÃO/DIM/DIM	QTD
01	LATERAL ESQUERDA/ LATERAL IZQUIERDO/ LEFT SIDE	1350X385X15	01
02	LATERAL DIREITA/ LATERAL DERECHO/ RIGHT SIDE	1350X385X15	01
03	BASE/ BASE/ BASE	680X385X15	01
04	PORTA/ PUERTA/ DOOR	1363X329X15	02
05	TAMPO/ TAPA/ TOP	680X385X15	01
06	PRATELEIRA/ ESTANTE/ SHELF	650X329X15	02
07	COSTA/ FONDO/ BACK	1365X333X3	02


PESO MÁXIMO SUPORTADO PELO PRODUTO 50 KG
PESO MÁXIMO SOPORTADO POR EL PRODUCTO 50 KG
MAXIMUM WEIGHT TOLERATED BY THE PRODUCT 50 KG


REF	DESCRIÇÃO	QTD
A	CAVILHA/ CLAVIJA/ WOOD DOWEL 6x30MM	16
B	PARAFUSO/ TORNILLO/ SCREW 3,5x14 CC	46
C	PARAFUSO/ TORNILLO/ SCREW 3,5x40 CC	08
D	ADESIVO TAPAFURO / ADHESIVO/ STICKER 12MM	04
E	PREGO/ CLAVO/ NAIL 10X10	36
F	ART <i>it</i> MÓVEIS	01
G	PUXADOR/TIRADOR/ PULL	02
H	CANTONEIRA/ ESQUINERO/ CORNER	02
I	DOBRADIÇA/ BISAGRA/ HINGE (CANECO 26 CALÇO 5)	06
J	RODIZIO/ RUEDAS/ CASTERS	04
K	CABIDEIRO/ COLGADOR/ HANGER SUPPORT	02
L	PERFIL H/ PERFIL H/ PROFILE H 1365 MM	01
M	COLA/ PEGAMENTO/ GLUE	01

FERRAMENTAS NECESSÁRIAS:
HERRAMIENTAS NECESARIAS:
NECESSARY TOOLS:

IMPORTANTE LER COM ATENÇÃO E GUARDAR PARA EVENTUAIS CONSULTAS.
IMPORTANTE LEER CON ATENCIÓN Y GUARDAR PARA EVENTUALES CONSULTAS.
IMPORTANT TO READ INSTRUCTIONS CAREFULLY.

RECOMENDAÇÕES:

01 - Examine completamente todas as peças do móvel antes de iniciar o trabalho.

02 - Recomenda-se montar o móvel conforme este Manual de Montagem.

03 - É de responsabilidade do montador seguir as instruções do Manual de Montagem, que são fundamentais para garantir a estrutura do móvel.

04 - Certifique-se de que todos os acessórios utilizados na montagem (parafusos, porcas, ponteiras) estejam fixados o suficiente, totalmente atarraxados, evitando que venham a provocar ferimentos.

LIMPEZA:

01 - Pano levemente umedecido com água, seguido de pano seco.

02 - Não utilizar produtos químicos ou abrasivos.

GARANTIA:

01 - 3 meses para defeitos ou vícios de origem.

ADVERTÊNCIAS:

01 - Esteja ciente do risco de chama aberta e outras fontes de calor, tais como aquecedores elétricos, aquecedores a gás etc. nas proximidades do produto.

02 - Não utilize o produto se alguma parte estiver quebrada, rasgada ou faltando. Utilizar somente peças de reposição aprovadas pelo fabricante.

RECOMENDACIONES:

01 - Examine completamente todas las piezas del mueble antes de empezar el montaje.

02 - Se recomienda montar el mueble de acuerdo con este Manual de Montaje.

03 - Es de responsabilidad del montador seguir las instrucciones del Manual de Montaje, que son fundamentales para asegurar la estructura del mueble.

04 - Asegure-se de que todos los accesorios utilizados en el montaje (tornillos, tuercas, ponteras) estén fijados el suficiente, totalmente roscados, evitando que vengam a provocar lesiones.

LIMPIEZA:

01 - Paño levemente humedecido con agua, siguiendo de paño seco.

02 - No utilizar productos químicos o abrasivos.

GARANTÍA:

01 - 3 meses para defectos o vicios de origen.

ADVERTENCIAS:

01 - Tenga en cuenta el riesgo de llama abierta y otras fuentes de calor, tales como calentadores eléctricos, calentadores de gas, etc cerca del producto.

02 - No utilice el producto si alguna parte esté rota, o perdida. Utilizar sólo piezas de repuesto aprobadas por el fabricante.

RECOMMENDATIONS:

01 - Check completely all the furniture's pieces before start to assemble it.

02 - It is recommended to assemble this furniture according to this Assembly's Manual.

03 - It is the assembler's responsibility to follow the instructions of this Assembly's Manual, which are essential to ensure the furniture's structure.

04 - Ensure that all bolts, nuts and tips are threaded thoroughly and fixed to the furniture, but do not overtighten it.

CLEANING:

01 - Wipe with cloth slightly moistened with water.

02 - Do not use chemicals or abrasive products.

WARRANTY:

01 - 3 months due to manufacture defects.

WARNINGS:

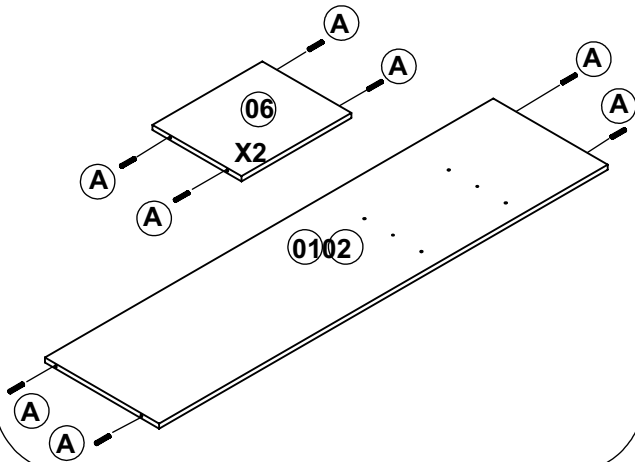
01 - Be aware of the risk of open flame and other sources of heat, such as electric heaters, gas heaters etc. around the product.

02 - Do not use the product if any part is broken, torn or missing. Only use replacement parts approved by the manufacturer.

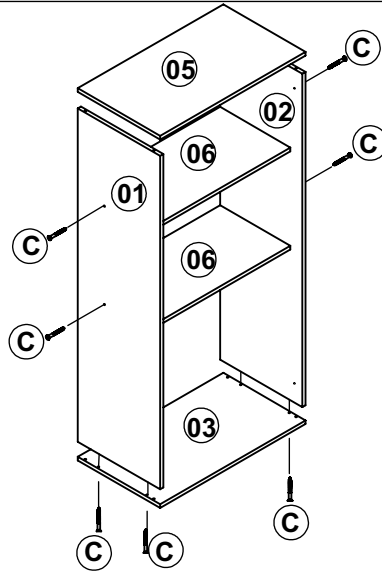
INSTRUÇÃO DE MONTAGEM
 INSTRUCCIONES DE MONTAJE
 ASSEMBLY INSTRUCTIONS

COLOCAR COLA "M" NAS CAVILHAS "A".
 COLOCAR PEGAMENTO "M" EN LAS CLAVIJAS "A".
 PLACE GLUE "M" ON DOWELS "A".

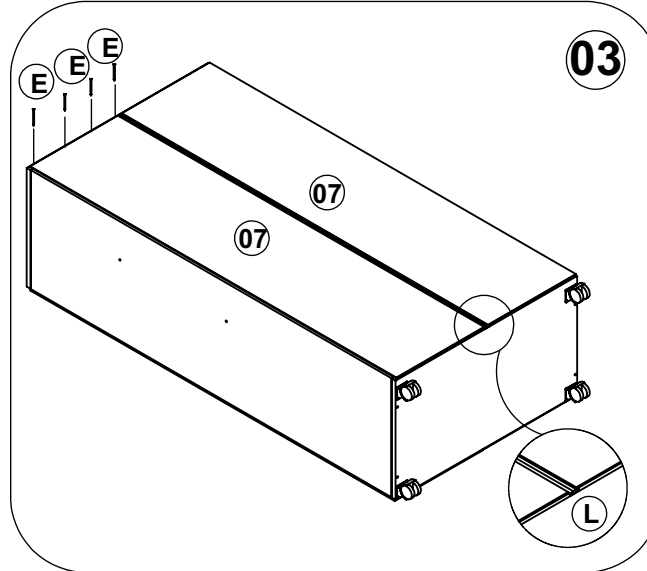
01



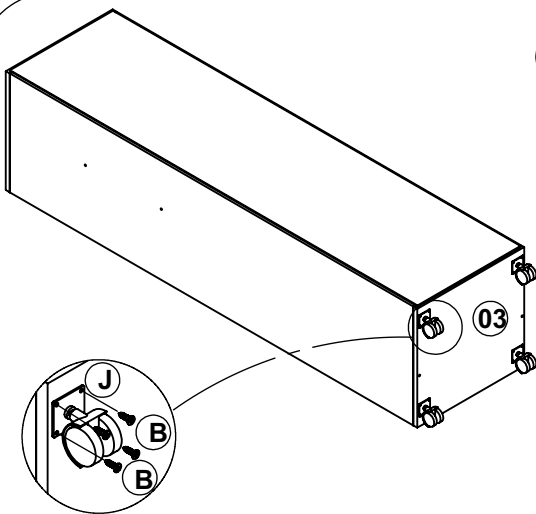
02



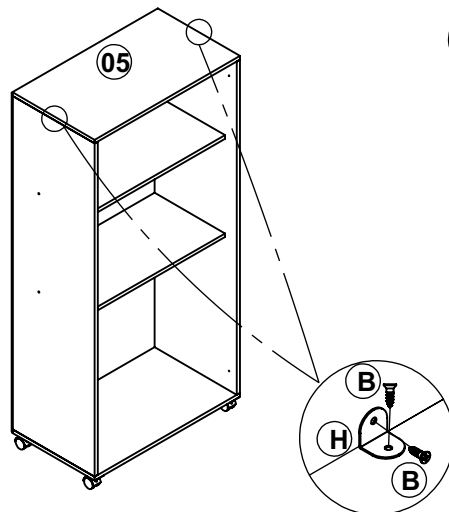
03



04



05



06

