

Tempo de Montagem
Assembly Time
Tiempo de Ensamblaje

ENTENDENDO OS CÓDIGOS CARIMBADO NAS PEÇAS:
UNDERSTANDING THE CODES STAMPED IN THE PARTS:
ENTENDIENDO LOS CÓDIGOS CARIBE EN LAS PIEZAS:

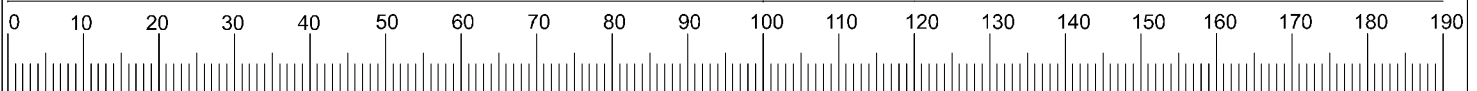
00000 000 00

↓ Número da peça
Piece number
Número de pieza

↓ Número do lote
Lot number
Número de lote

↓ Código do produto
Product code
Código del producto

Nº	PEÇAS	FIBRA	DIM	QTD
01	PE DIREITO	MDF	750 x312 x50	2
02	PE ESQUERDO	MDF	750 x312 x50	2
03	TRAVESSA MAIOR EXTERNA	MDF	803 x82 x25	2
04	TRAVESSA MENOR EXTERNA	MDF	630 x82 x25	2
05	TRAVESSA INTERNA	MDP	586 x82 x25	2
06	TRAVESSA CENTRAL	MDP	753 x82 x15	1
07	APOIO LATERAL	MDP	720 x93 x15	2
08	APOIO FRONTAL	MDP	772 x243 x15	2
09	TAMPO CHANFRADO CURVO C/ VIDRO	MDF	1360 x900 x30	1



A Cantoneira Metálica 48x32x34 04x	B Cavilha de Madeira 8x30 08x	C Fixador 'L' Aço 90x90x15 08x	D Giz de Correção 15x8 02x Ginger Off White Preto Brilho
E Parafuso Philips Estrutural Cabeça Chata 7,0x40mm 08x	F Parafuso Philips Estrutural Cabeça Chata 7,0x60mm 16x	G Parafuso Cabeça Chata 3,0x12mm 04x	H Parafuso Cabeça Chata 4,0x25mm 56x
I Parafuso Philips Estrutural Cabeça Chata 5,0x40mm 26x	J Parafuso Philips Estrutural Cabeça Chata 5,0x50mm 04x	K Sachê de Cola 20g 01x	L Sapata Deslizadora Plástica 20x4 Preta 04x



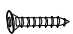


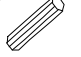

Ao solicitar assistência, informe número da peça e código do acessório
When requesting assistance, tell the part number and serial number of accessory
Al solicitar asistencia, informe el número de pieza y número de serie del accesorio

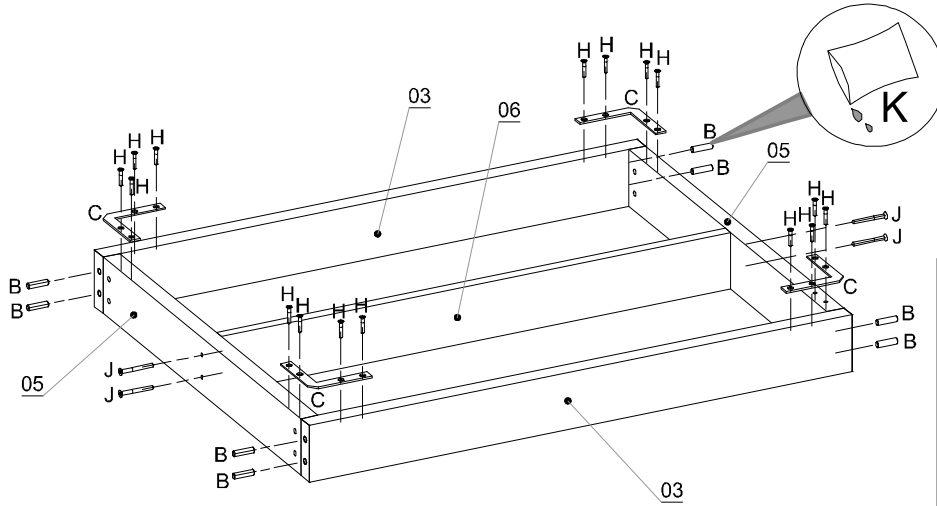


Atualizado em:
CDIP-009-25278
Revisão - 01

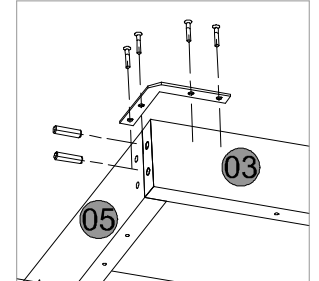


01°

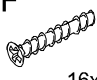
- H**
 16x
- C**
 04x
- J**
 04x
- B**
 08x
- K**
 01x

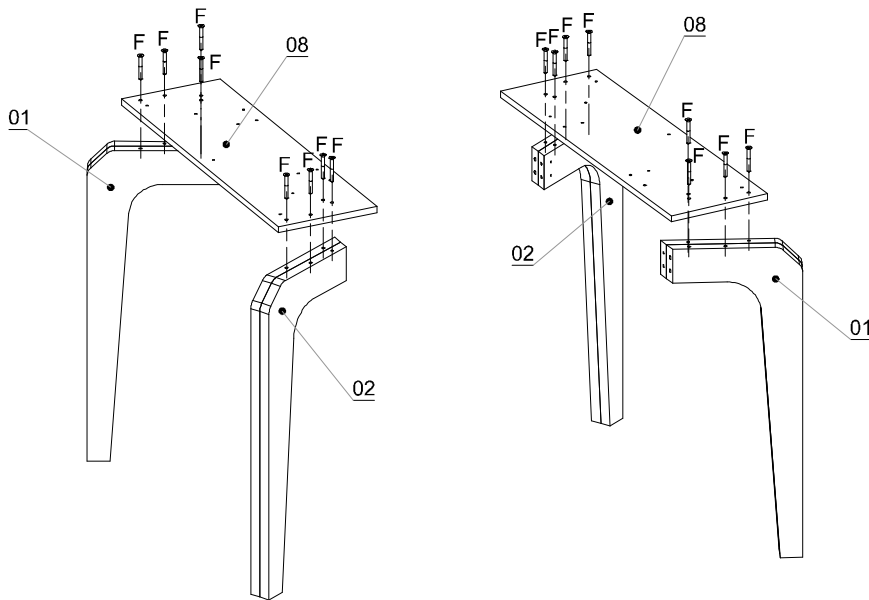


FURAÇÕES PARA BAIXO

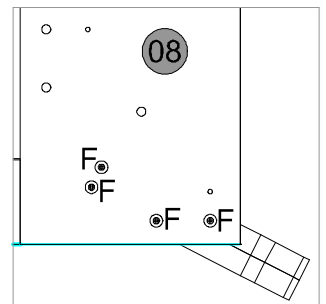


02°

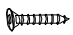
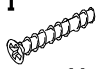


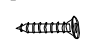

- F**
 16x

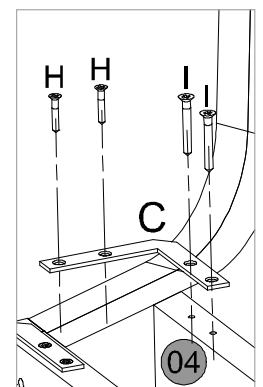
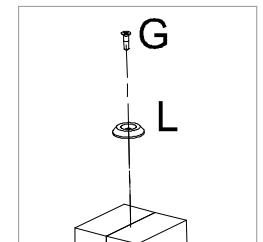
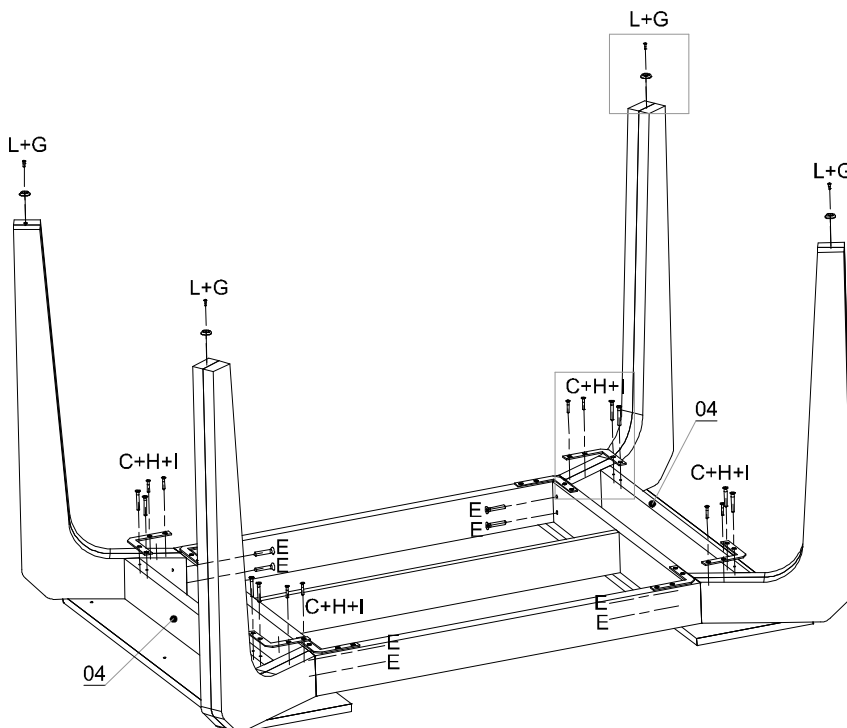


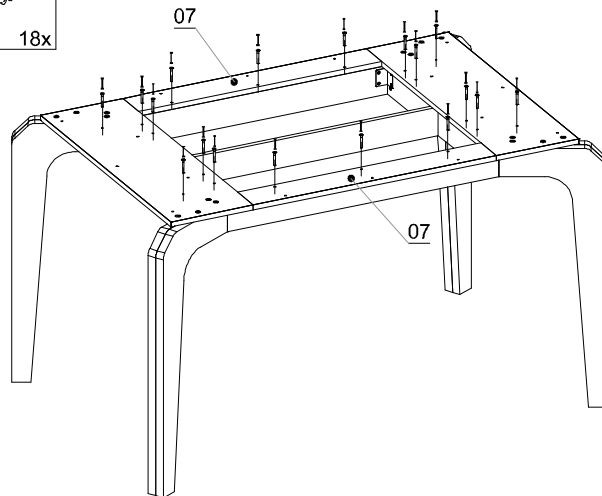
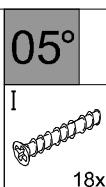
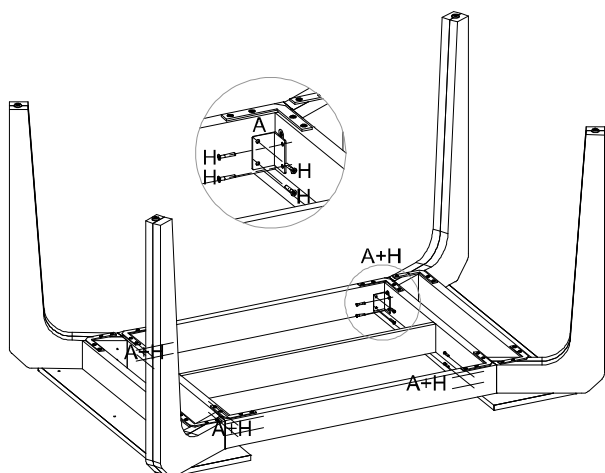
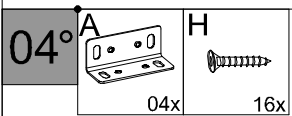
DETALHE PARAFUSOS



03°

- H**
 08x
- I**
 08x
- C**
 04x
- L**
 04x
- G**
 04x
- E**
 08x

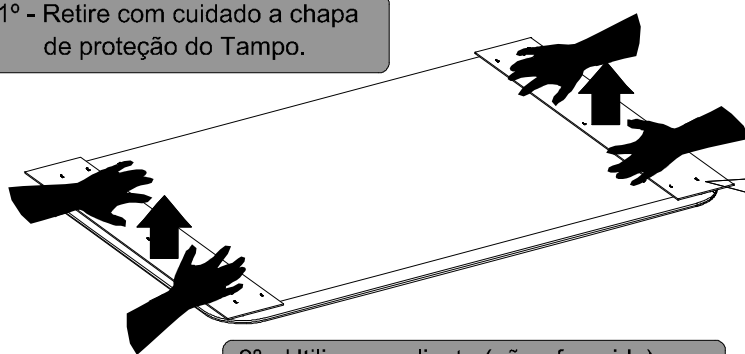




06°

ATENÇÃO
 Os passos abaixo deverão ser realizados por um profissional habilitado.

1° - Retire com cuidado a chapa de proteção do Tampo.

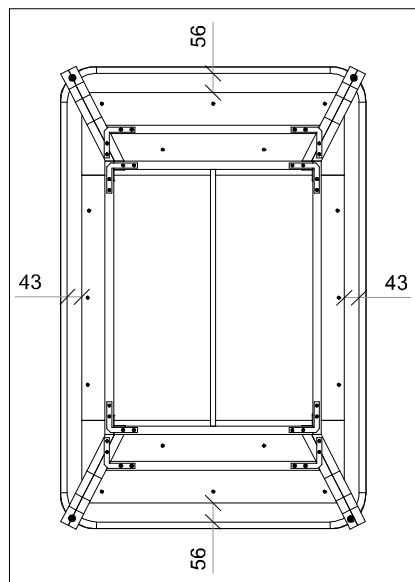


2° - Utilize um alicate (não oferecido) para retirar com cuidado os grampos do Tampo.

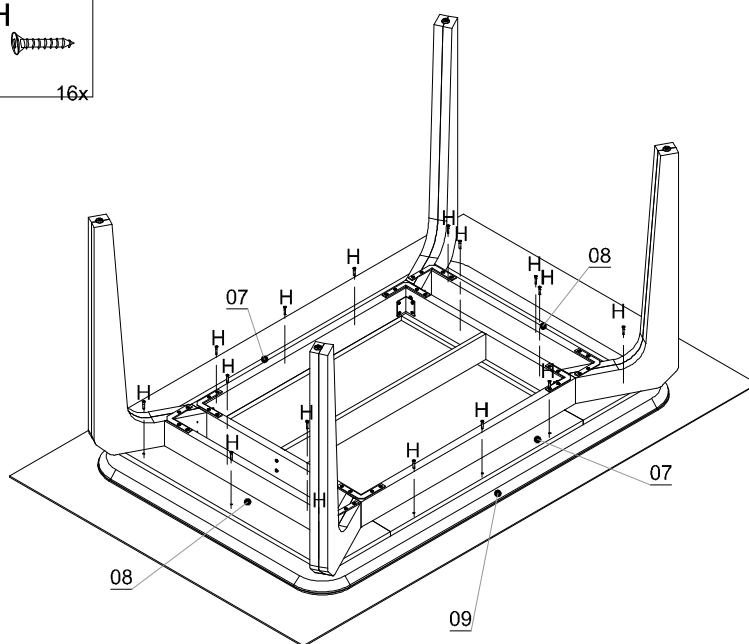
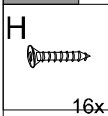
07°

Forre o chão antes de montar o móvel.

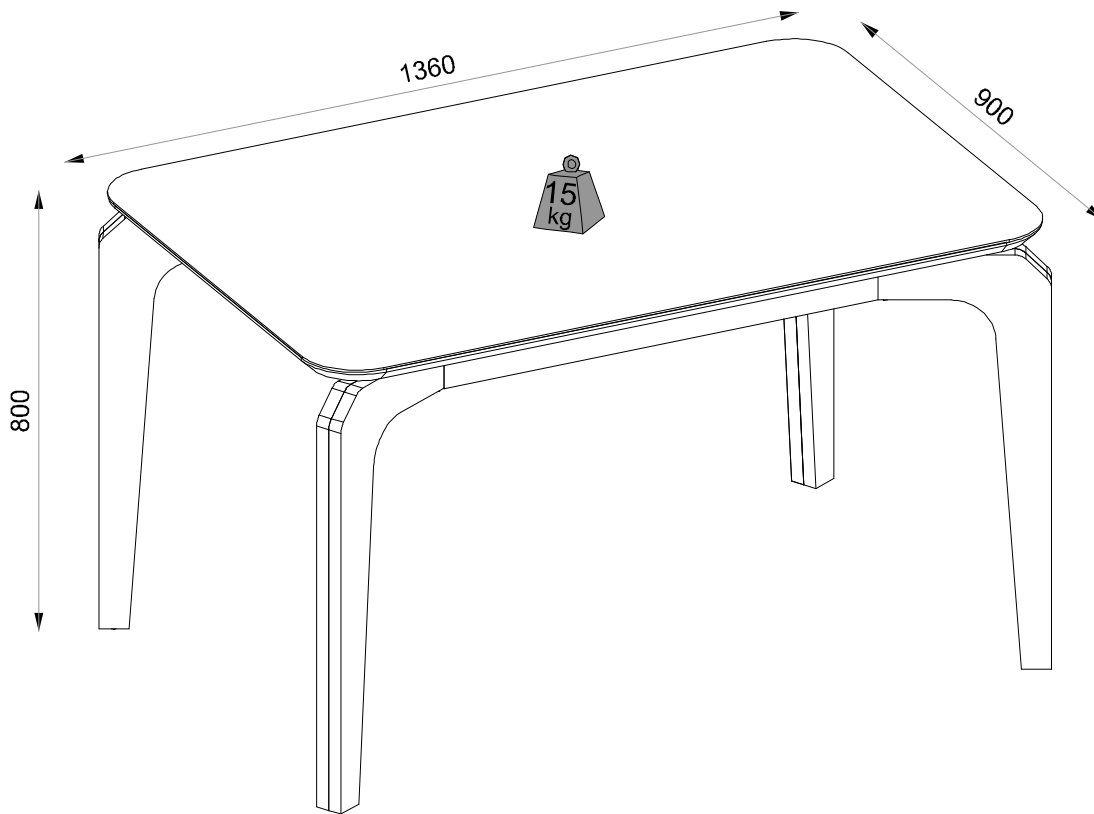
Siga as medidas indicadas para montar o tampo na base!



08°



ASPECTO FINAL



Certificado de Garantia

90

DIAS

PARABÉNS! VOCÊ ACABA DE ADQUIRIR UM PRODUTO COM A QUALIDADE DJ MOVEIS

Siga as instruções de montagem e de conservação constantes neste manual. A montagem deve ser realizada por um profissional especializado. Forre o chão com o papelão da embalagem, evitando possíveis riscos ao produto. Utilizar ferramentas adequadas: chave de fenda, philips, martelo de borracha. Obs. Cuidado especial ao apertar os parafusos com parafusadeira. Na limpeza, utilize flanela seca ou úmida. Não utilize produto de origem química tais como: álcool, removedores, polidor ou qualquer produto abrasivo (eles podem reagir com o verniz do produto e danificá-lo). Não exponha o produto diretamente à luz do sol. Não coloque o produto em paredes ou pisos que contenham umidade ou estejam irregulares.

CLIENTE: _____


NOTA FISCAL: _____


Esta garantia não cobre defeitos por mau uso, montagem inadequada, utilização de produtos de limpeza não especificados nesse certificado e excesso de peso.


SR. MONTADOR, este CERTIFICADO é de uso exclusivo do CONSUMIDOR, favor entregá-lo ao mesmo.

Instruções para a montagem do produto:

Instructions for mounting the product:
 Instrucciones para el montaje del producto:

 **Separar as peças e acessórios de maneira organizada.**
 Separate the parts and accessories in an organized way.
 Separe las piezas y accesorios de forma organizada

 **Forrar o chão com o papelão das embalagens.**
 Cover the floor with the cardboard from the pack.
 Cubra el suelo con el papelón de los embalajes.


 **É necessário duas pessoas para montar o produto.**
 It's necessary two person to assembly the product.
 Se requiere dos personas a para montar el producto.

Ferramentas necessárias (não fornecidas)
 Required tools (not supplied)
 Herramientas necesarias (no incluidas)





Cuidados para conservação e limpeza do móvel:

Cleaning and care of furniture:
 Cuidados para la conservación y la limpieza del mueble:

 **Não molhar o móvel e não expor em lugar úmido.**
 Do not moisten the furniture and not to expose in moist places.
 No moje el mueble y no ponga en local húmedo.

 **Não expor o móvel próximo de fontes de calor.**
 Do not expose furniture next to heat sources.
 No exponga el mueble cerca de fuentes emitan calor.

 **Não usar produtos abrasivos.**
 Do not use abrasive products.
 No utilice productos abrasivos.

 **Limpe com flanela limpa e seca.**
 For cleaning use a clean and dry cloth.
 Limpe con franela limpia y seca.