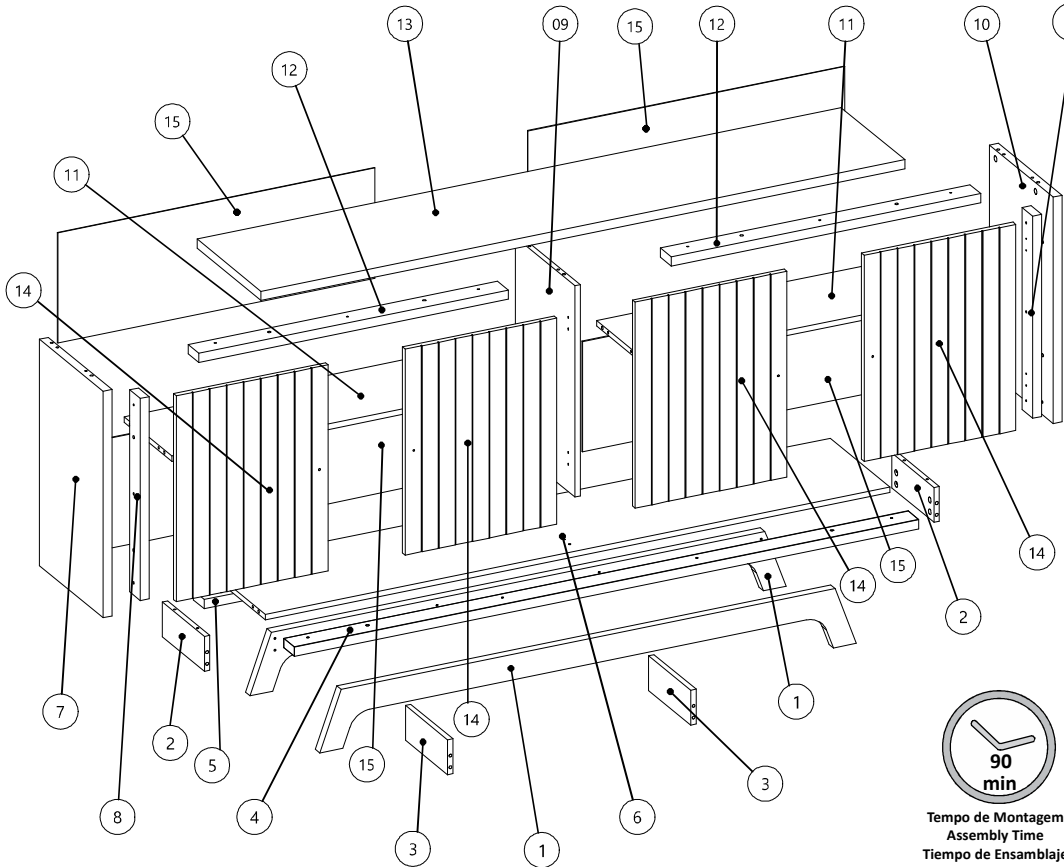


Vista Explodida: detalle de las piezas parts detail



ENTENDENDO OS CÓDIGOS CARIMBADO NAS PEÇAS:
UNDERSTANDING THE CODES STAMPED IN THE PARTS:
ENTENDIENDO LOS CÓDIGOS CARIBE EN LAS PIEZAS:

00000 000 00

↓ Número da peça / Piece number / Número de pieza
↓ Número do lote / Lot number / Número de lote

00000 000 00

↓ Código do produto / Product code / Código del producto

ENTENDENDO OS CÓDIGOS
UNDERSTANDING THE CODES
ENTENDIENDO LOS CÓDIGOS

0000 000

↓ Cód. da Cor / Color code / Código de color
↓ Cód. da peça / Piece code / Part code

LEGENDA DE CORES:
COLOR SUBTITLE:
LEYENDA DE COLORES:

060 - RÚSTICO TERRARA
070 - CARVALHO NOBRE
055 - OFF WHITE
013 - PRETO BRILHO



90 min
Tempo de Montagem
Assembly Time
Tiempo de Ensamblaje

Nº PEÇAS	PIECE	PIEZA	CÓD	DIM	QTD	FIBRA	CARV.NOBRE/ OFF WHITE	RÚST.TERR/OFF WHITE	OFF WHITE/OFF WHITE	PRETO.BRI/PRETO.BRI.
01	PÉ APOIO	foot support / apoyo para los pies	22622	1500 x162x25	2	MDF	070	060	055	013
02	RODAPÉ LATERAL	side footer / pie de página lateral	22623	236 x95 x15	2	MDP	070	060	055	013
03	RODAPÉ CENTRAL	central footer / pie de página central	22624	236 x95 x15	2	MDP	000	000	000	000
04	TRAVA FRONTAL	front lock / cerradura delantera	22625	1746 x59 x25	1	MDP	055	055	055	013
05	TRAVA TRASEIRA	rear lock / cerradura trasera	22626	1746 x59 x25	1	MDP	000	000	000	000
06	BASE	Base	22627	1746 x334 x15	1	MDP	055	055	055	013
07	LATERAL ESQUERDA	Left side / Lado izquierdo	22628	620 x356 x25	1	MDP	055	055	055	013
08	BATENTE	flap / parar	22629	553 x59 x25	2	MDP	055	055	055	013
09	DIVISÓRIA	partition / partición	22630	578 x333 x15	1	MDP	055	055	055	013
10	LATERAL DIREITA	Right side / Lado derecho	22631	620 x356 x25	1	MDP	055	055	055	013
11	PRATELEIRA	Shelf / Estante	22632	865 x267 x15	2	MDP	055	055	055	013
12	TRAVA SUPERIOR	top lock / bloqueo superior	22633	866 x59 x25	2	MDP	055	055	055	013
13	TAMPO	Cover / Tapa	22634	1800 x357 x25	1	MDP	055	055	055	013
14	PORTA	Door / Puerta	22635	564 x424 x15	4	MDF	070	060	055	013
15	FUNDO	bottom / Fondo	22636	886 x302 x3	4	MDF	055	055	055	013

Instruções para a montagem do produto:
Instructions for mounting the product:
Instrucciones para el montaje del producto:

Separar as peças e acessórios de maneira organizada.
Separate the parts and accessories in an organized way.
Separar las piezas y accesorios de forma organizada

Forrar o chão com o papelão das embalagens.
Cover the floor with the cardboard from the pack.
Cubrir el suelo con el papelón de los embalajes.

É necessário uma pessoa para montar o produto.
It's necessary one person to assemble the product.
Se requiere una persona para montar el producto.

Ferramentas necessárias (não fornecidas)
Required tools (not supplied)
Herramientas necesarias (no incluidas)

- Chave Philips / Philips Key / Llave Philips
- Chave Fenda / Screwdriver / Llave Fenda
- Martelo / Hammer / Martillo
- Parafusadeira / Electric Screwdriver / Tornillo Electrico

Cuidados para conservação e limpeza do móvel:
Cleaning and care of furniture:
Cuidados para la conservación y la limpieza del mueble:

Não molhar o móvel e não expor em lugar úmido.
Do not moisten the furniture and not to expose in moist places.
No moje el mueble y no ponga en local húmedo.

Não expor o móvel próximo de fontes de calor.
Do not expose furniture next to heat sources.
No exponga el mueble cerca de fuentes emitan calor.

Não usar produtos abrasivos.
Do not use abrasive products.
No utilice productos abrasivos.

Limpe com flanela limpa e seca.
For cleaning use a clean and dry cloth.
Limpe con franela limpia e seca.

Ao solicitar assistência, informe número da peça e código do acessório
When requesting assistance, tell the part number and serial number of accessory
Al solicitar asistencia, informe el número de pieza y número de serie del accesorio

Atualizado em:
25/08/2022 | CDIP-009-22.504
Revisão -07

DJ - Indústria e Comércio de Móveis Ltda.

Rua Juriti Vermelha nº 210 a 290 - Pq. Industrial V - Cx. Postal 2068 - CEP 86702-280 - Araçongas - Paraná - Brasil

Fone (55) (0**43) 3172-7777 - E-mail: sac@djmouveis.ind.br Site: www.djmouveis.ind.br

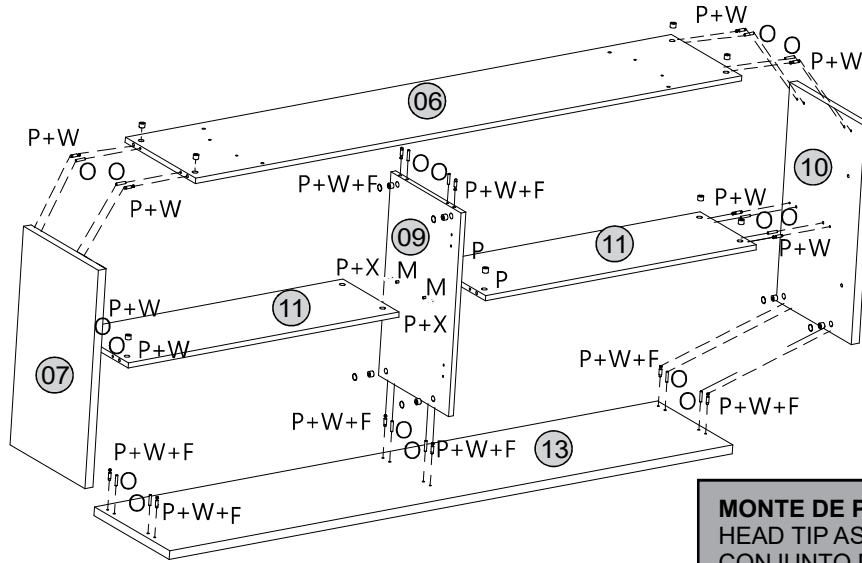
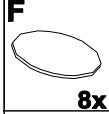
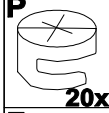
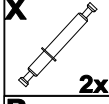
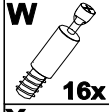
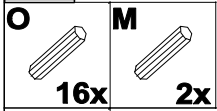


22.504 - BUFFET BRISE / MÉRCURE

BRISE / MÉRCURE SIDEBOARD
 APARADOR BRISE / MÉRCURE

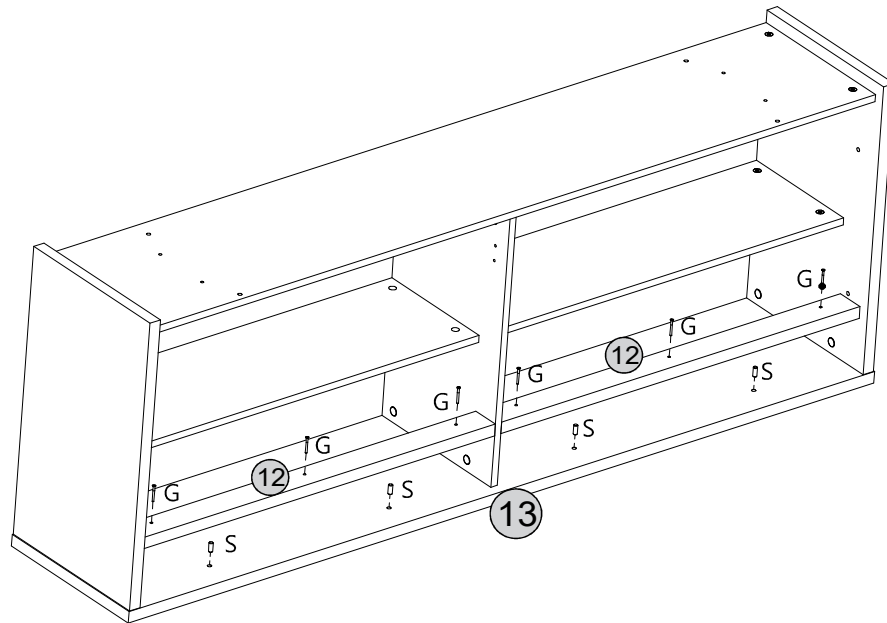
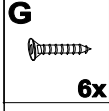
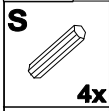


1º

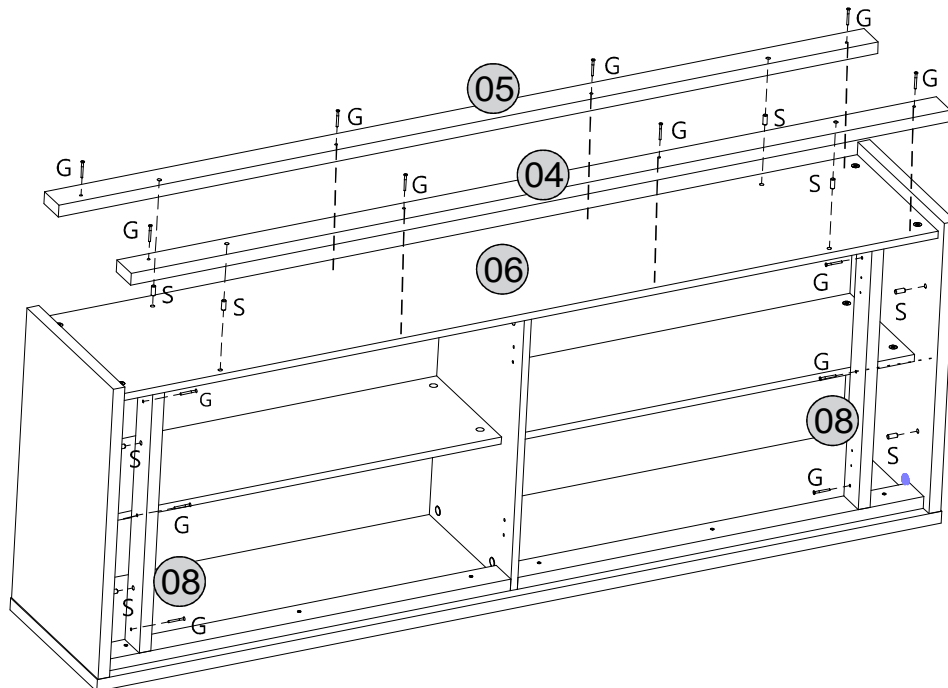
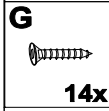
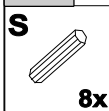


MONTE DE PONTA CABEÇA
HEAD TIP ASSEMBLY
CONJUNTO DE PUNTA DE CABEZA

2º



3º



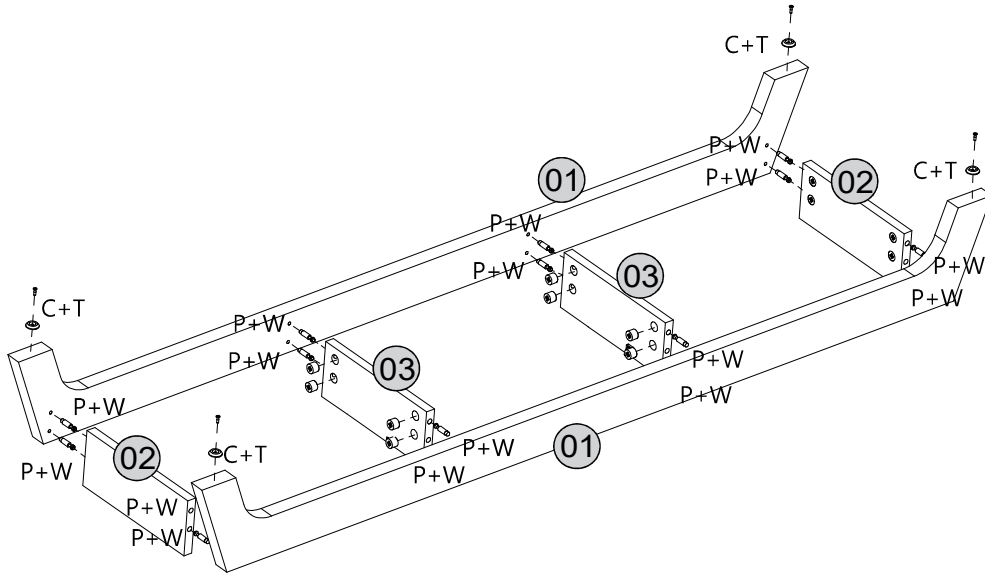
22.504 - BUFFET BRISE / MÉRCURE

BRISE/MÉRCURE SIDEBOARD
 APARADOR BRISE/MÉRCURE



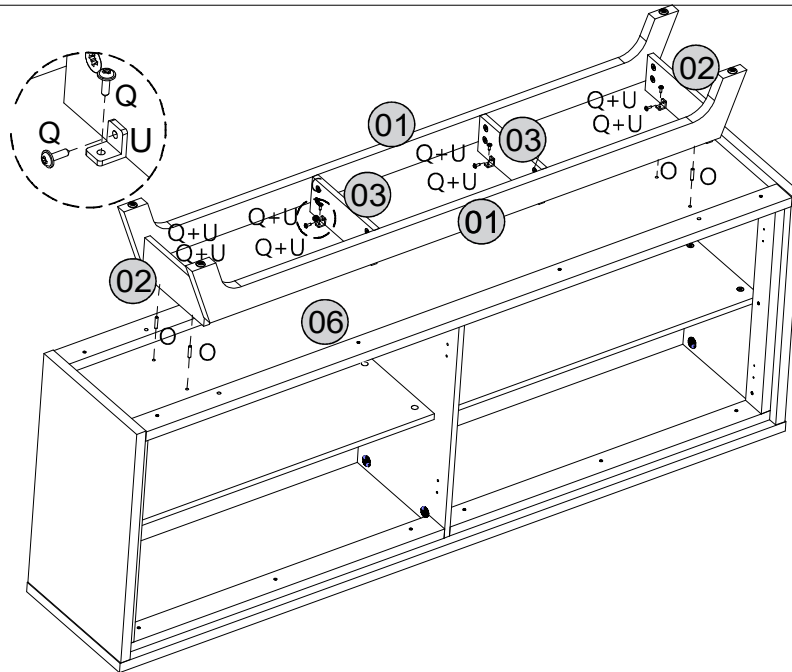
4°

- C**
 4x
- P**
 16x
- W**
 16x
- T**
 4x



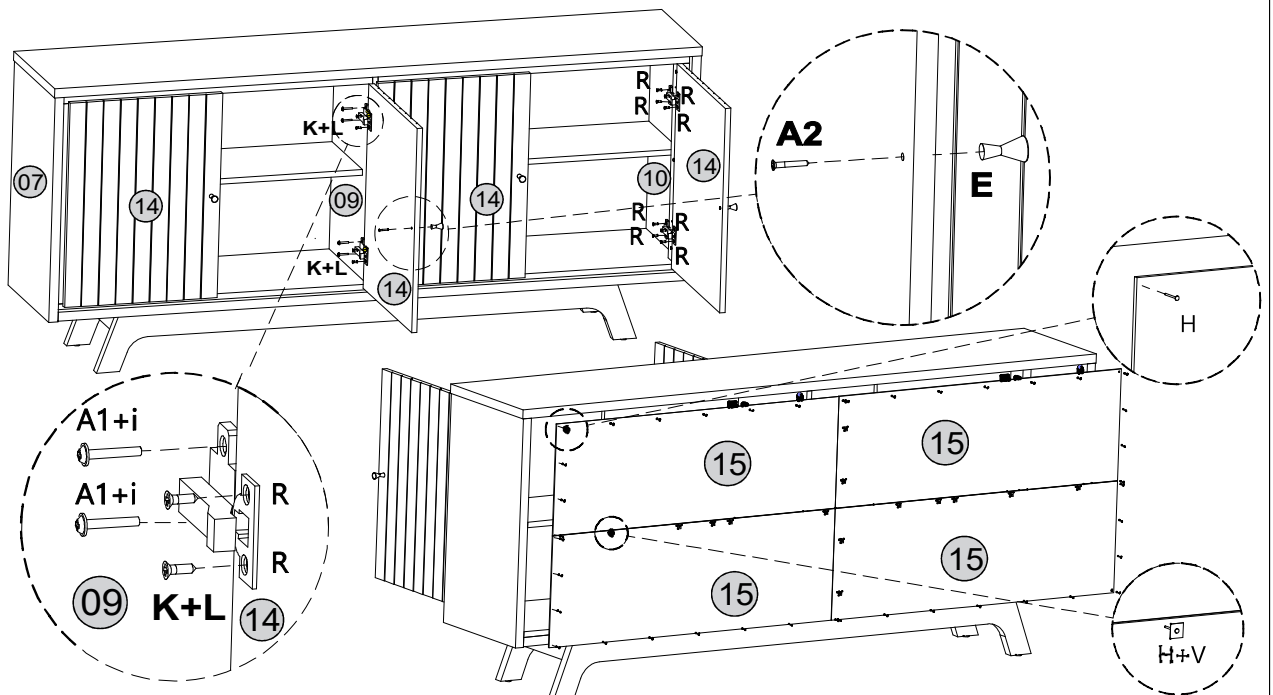
5°

- Q**
 16x
- U**
 8x
- O**
 4x



6°

- L**
 8x
- H**
 32x
- K**
 8x
- V**
 16x
- A1**
 4x
- I**
 4x
- R**
 24x
- E**
 4x
- A2**
 4x



22.504 - BUFFET BRISE / MÉRCURE

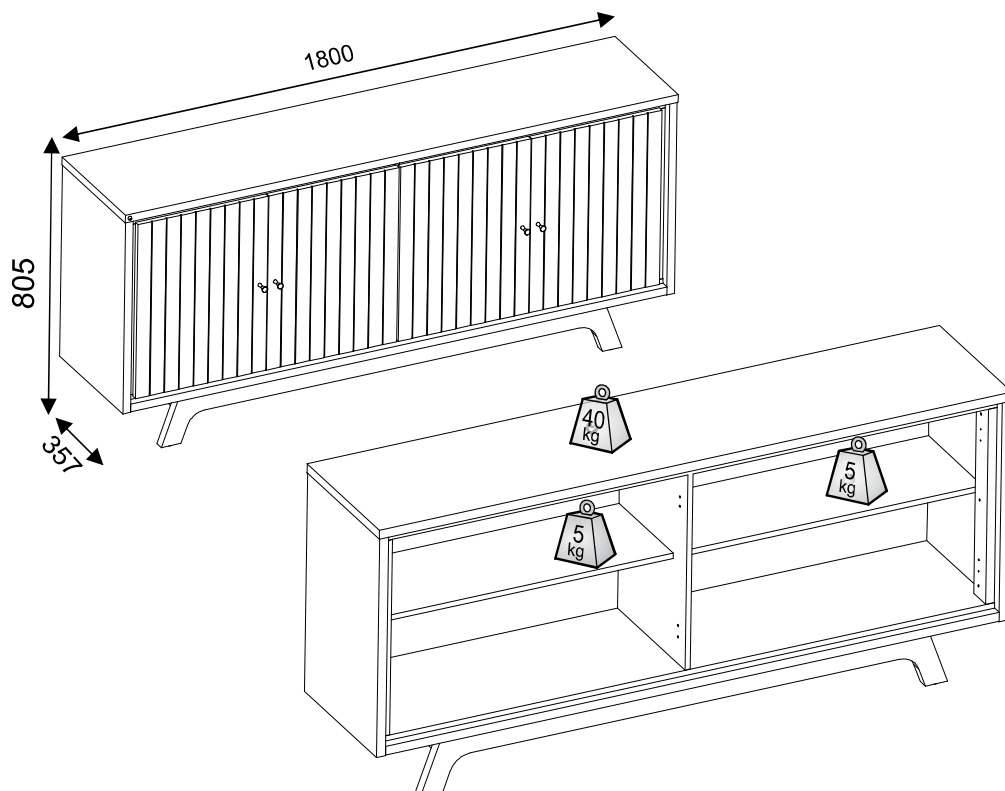
BRISE/MÉRCURE SIDEBOARD
APARADOR BRISE/MÉRCURE



ASPECTO FINAL

FINAL ASPECT

MEDIDAS EM MM^{MM}
MEDICIONES EM IN MM
MEASUREMENTS



CÓDIGO	COD	ACESSÓRIOS	ACCESSORIES	ACCESSORIOS	QTD.
00000	A	ETIQUETA DE RESINA DJ	DJ resin label	etiqueta de resina DJ	1
12014	A1	PARAFUSO M4X25MM CABEÇA FLANGEADA	Screw flanged head	Tornillo cabeza embreadada	4
1036	A2	PARAFUSO 3.5 X 25 CABEÇA CHATA	Screw flathead	Tornillo cabeza plana	4
00000	B	GIZ DE CORREÇÃO 15X8MM	Correction Chalk	Corrección de Tiza	2
10320	C	PARAFUSO 3 x 12 CABEÇA CHATA	Screw flathead	Tornillo cabeza plana	4
22293	E	PUXADORES	handles	manijas	4
12300	F	TAPA FURO ADESIVO 19MM	Tapa Hole Stickers	Tapa del Agujero Pegatinas	8
1052	G	PARAFUSO 3.5 X 35 CABEÇA CHATA	Screw flathead	Tornillo cabeza plana	22
1068	H	PREGO 10X10 COM CABEÇA	Wood Nail	Clavo de madeira	32
12015	I	PORCA SEXTAVADA MA4	Hexagonal nut	Tuerca hexagonal	4
12301	J	TAPA FURO ADESIVO 10MM	Tapa Hole Stickers	Tapa del Agujero Pegatinas	12
12451	K	DOBRADICA ALTA 26MM	Hinge	Bisagra	8
12452	L	CALCO 5 DOBRADIÇA 26MM	Hinge Shim	Base de bisagra	8
1479	M	CAVILHA 6X45MM	Dowel 6X45mm	Pin 6X45mm	2
156	O	CAVILHA 6X30MM	Dowel 6X30mm	Pin 6X30mm	20
157	P	TAMBOR MINIFIX 15MM	Cam lock nut 15mm	Muebles conexion cam	36
159	Q	PARAFUSO 4X14MM CABEÇA FLANGEADA	flanged head	cabeza embreadada	16
169	R	PARAFUSO 4 X 14 CABEÇA CHATA	Screw flathead	Tornillo cabeza plana	24
170	S	CAVILHA 8X20MM	Dowel 8X20mm	Pin 8X20mm	12
5536	T	SAPATA DESLIZADORA 20X4MM PRETA	Sliding foot	Pie deslizante	4
8440	U	CANTONEIRA METÁLICA 18X18MM	Metal corner	Cantonera metalica	8
983	V	JUNÇÃO DE FUNDO	Bbackground junction	Unión de fondo	16
987	W	PARAFUSO MINIFIX	Cam lock screw	Tornillo minifix	32
986	X	PARAFUSO MINIFIX DUPLO COM ANEL	Cam lock screw	Tornillo minifix	2

Certificado de Garantia

PARABÉNS! VOCÊ ACABA DE ADQUIRIR UM PRODUTO COM A QUALIDADE DJ MÓVEIS

Siga as instruções de montagem e de conservação constantes neste manual./A montagem deve ser realizada por um profissional especializado.

Forre o chão com o papelão da embalagem, evitando possíveis riscos ao produto./ Utilizar ferramentas adequadas: chave de fenda, philips, martelo de borracha.

Obs. Cuidado especial ao apertar os parafusos com parafusadeira. Na limpeza, utilize flanela seca ou úmida.

Não utilize produto de origem química tais como: álcool, removedores, polidor ou qualquer produto abrasivo (eles podem reagir com o verniz do produto e danificá-lo). (eles podem reagir com o verniz do produto e danificá-lo)/Não exponha o produto diretamente à luz do sol.

Não coloque o produto em paredes ou piso que contenham umidade ou estejam irregulares./

Cumprindo todos os requisitos acima, o seu produto estará coberto pela GARANTIA DE 6 MESES, após a emissão da NOTA FISCAL.

CLIENTE: _____

NOTA FISCAL: _____

Esta garantia não cobre defeitos causados por mau uso, montagem inadequada, utilização de produtos de limpeza não especificados neste certificado e excesso de peso.

SR. MONTADOR, este CERTIFICADO é de uso exclusivo do CONSUMIDOR, favor entregá-lo ao mesmo

