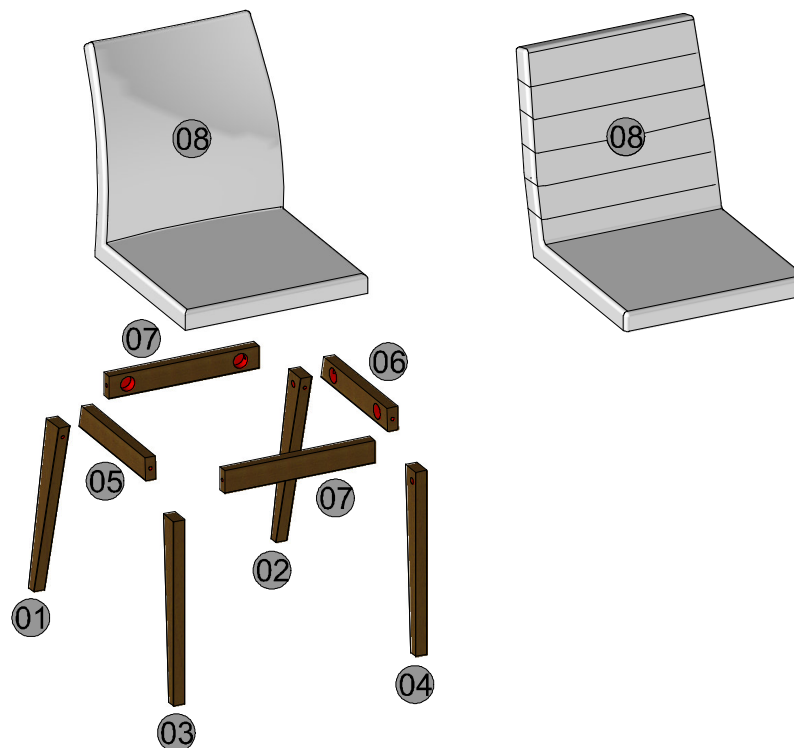


ESQUEMA DE MONTAGEM PARA MONTAR UMA CADEIRA

Assembly manual for mounting 1 chair / Manual de montaje para 1 silla

VISTA EXPLODIDA

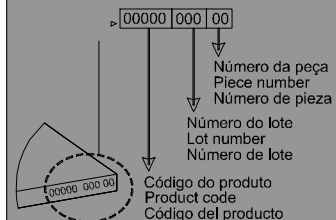
Detalle de las piezas / Parts detail



Tempo de Montagem
Assembly Time
Tiempo de Ensamblaje

ENTENDENDO OS CÓDIGOS CARIMBADO NAS PEÇAS:

UNDERSTANDING THE CODES STAMPED IN THE PARTS:
ENTENDIENDO LOS CÓDIGOS CARIBE EN LAS PIEZAS:



Instruções para a montagem do produto:

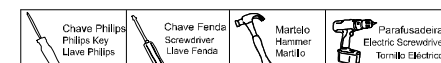
Instructions for mounting the product:
Instrucciones para el montaje del producto:

Separar as peças e acessórios de maneira organizada.
Separate the parts and accessories in an organized way.
Separar las piezas y accesorios de forma organizada

Fornar o chão com o papelão das embalagens.
Cover the floor with the cardboard from the pack.
Cubra el suelo con el papelón de los embalajes.

É necessário uma pessoa para montar o produto.
It's necessary one people to assembly the product.
Se requiere una persona para montar el producto.

Ferramentas necessárias (não fornecidas)
Required tools (not supplied)
Herramientas necesarias (no incluidas)



Cuidados para conservação e limpeza do móvel:

Cleaning and care of furniture:
Cuidados para la conservación y la limpieza del mueble:

Não molhar o móvel e não expor em lugar úmido.
Do not moisten the furniture and not to expose in moist places.
No moje el mueble y no ponga en local humedo.

Não expor o móvel próximo de fontes de calor.
Do not expose furniture next to heat sources.
No exponga el mueble cerca de fuentes emitan calor.

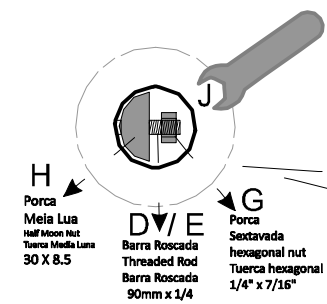
Não usar produtos abrasivos.
Do not use abrasive products.
No utilice productos abrasivos.

Limpe com flanela limpa e seca.
For cleaning use a clean and dry cloth.
Limpe con franela limpia e seca.

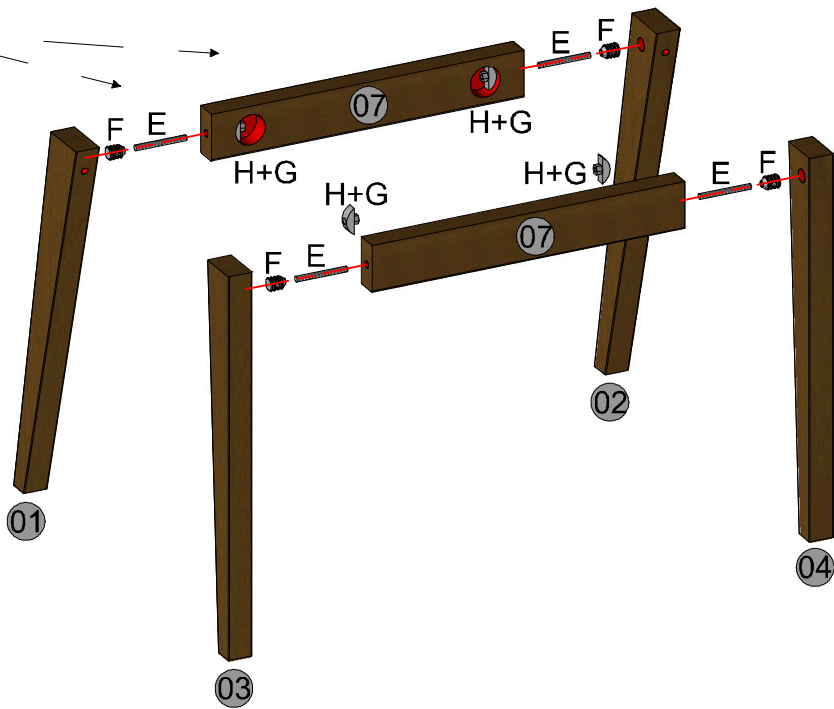
CÓDIGO	PEÇAS	PARTS	PARTES	QT.
01	PÉ TRASEIRO ESQUERDO	LEFT BACK FOOT	PIE TRASERO IZQUIERDO	1
02	PÉ TRASEIRO DIREITO	RIGHT BACK FOOT	PIE TRASERO DERECHO	1
03	PÉ FRONTAL ESQUERDO	LEFT FRONT FOOT	PIE DELANTERO IZQUIERDO	1
04	PÉ FRONTAL DIREITA	RIGHT FRONT FOOT	PIE DELANTERO DERECHO	1
05	TRAVA LATERAL ESQUERDA	LEFT SIDE LOCK	BLOQUEO DEL LADO IZQUIERDO	1
06	TRAVA LATERAL DIREITA	RIGHT SIDE LOCK	BLOQUEO DEL LADO DERECHO	1
07	TRAVA FRONTAL/TRASEIRA	FRONT/REAR LOCK	BLOQUEO DELANTERO/TRASERO	2
08	ENCOSTO/ASSENTO TAPEÇADO	COVERED BACKREST/SEAT	RESPALDO/ASIENTO CUBIERTO	1

01°

- E**
4X
- F**
4X
- H**
4X
- G**
4X
- J**
1X

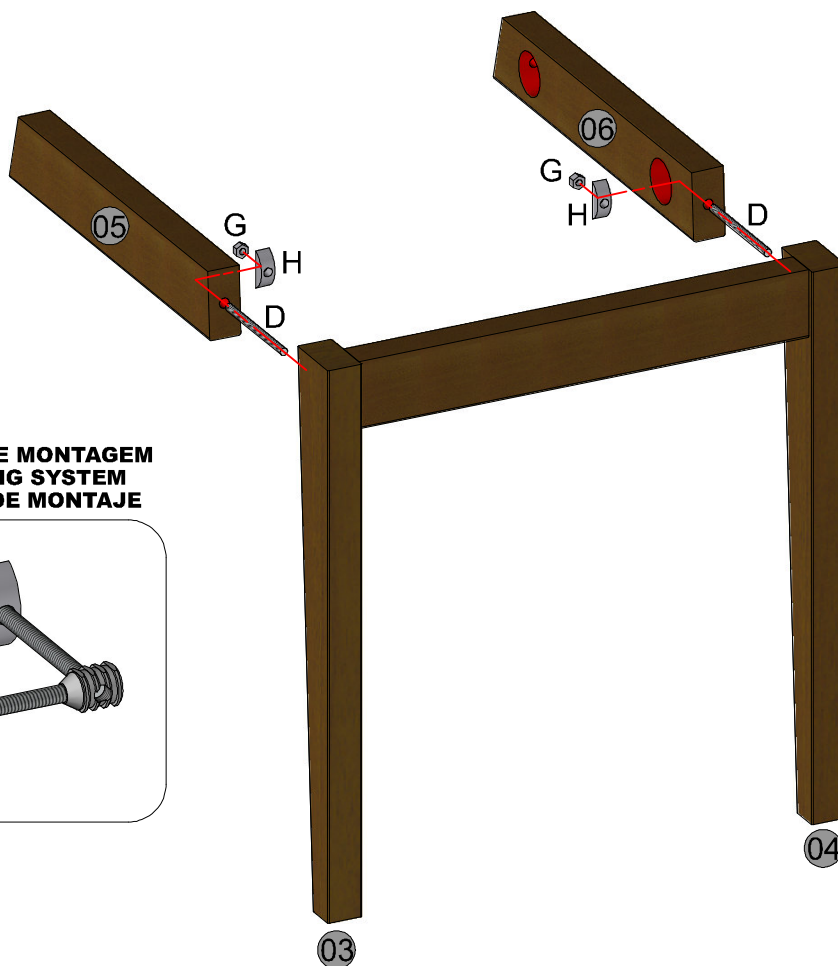


ATENÇÃO Com o auxílio da Chave de Boca aperte a Porca Sextavada **G** até chegar a Porca Meia-Lua **H**.
Attention With the help of the Mouthpiece tighten the Nut **G** until reach the Half Moon Nut **H**.
Atención Con la ayuda de la llave de Boca apriete la Tuerca Sextavada **G** hasta llegar a la Tuerca Meia-Lua **H**.

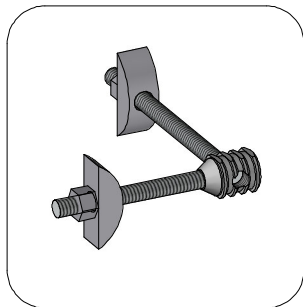


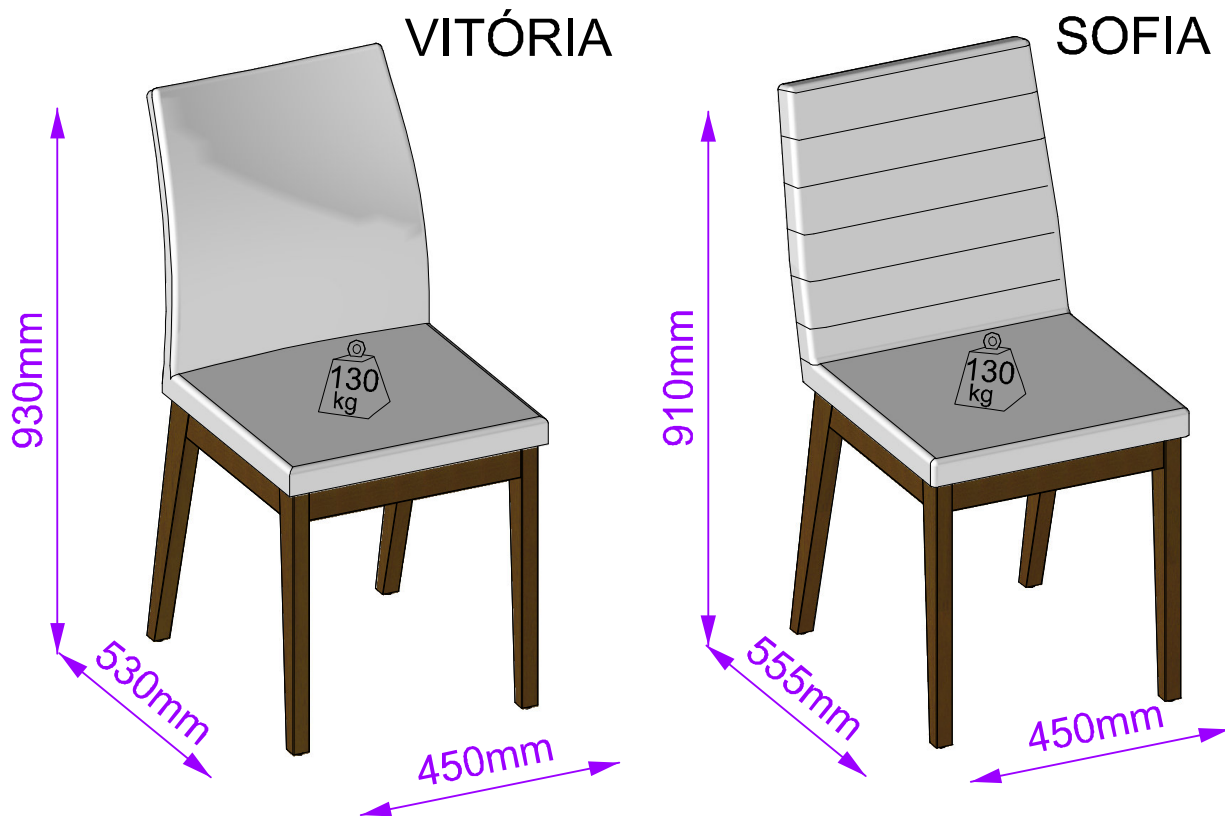
03°

- D**
2X
- H**
2X
- G**
2X



SISTEMA DE MONTAGEM
MOUNTING SYSTEM
SISTEMA DE MONTAJE





Certificado de Garantia

90

DIAS

PARABÉNS! VOCÊ ACABA DE ADQUIRIR UM PRODUTO COM A QUALIDADE DJ MOVEIS

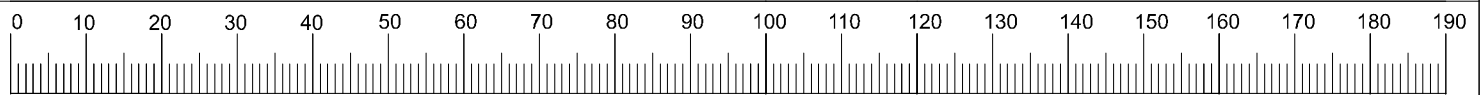
Siga as instruções de montagem e de conservação constantes neste manual. A montagem deve ser realizada por um profissional especializado. Forre o chão com o papelão da embalagem, evitando possíveis riscos ao produto. Utilizar ferramentas adequadas: chave de fenda, philips, martelo de borracha. Obs. Cuidado especial ao apertar os parafusos com parafusadeira. Na limpeza, utilize flanela seca ou úmida. Não utilize produto de origem química tais como: álcool, removedores, polidor ou qualquer produto abrasivo (eles podem reagir com o verniz do produto e danificá-lo). Não exponha o produto diretamente à luz do sol. Não coloque o produto em paredes ou pisos que contenham umidade ou estejam irregulares.

CLIENTE: _____

NOTA FISCAL: _____

Esta garantia não cobre defeitos por mau uso, montagem inadequada, utilização de produtos de limpeza não especificados nesse certificado e excesso de peso.

SR. MONTADOR, este CERTIFICADO é de uso exclusivo do CONSUMIDOR, favor entregá-lo ao mesmo.



CÓDIGO	ACESSÓRIOS	ACCESSORIES	ACCESORIOS	QT.
A	CANTONEIRA 17,5x17,5x44 4 FURO REDONDO	CORNER 17.5x17.5x44 4 ROUND HOLE	ESQUINA 17,5x17,5x44 4 AGUJERO REDONDO	4
B	PARAFUSO 4X12 CABEÇA FLANGEADA	SCREW 4X12 FLANGE HEAD	TORNILLO 4X12 CABEZA BRIDA	16
C	PARAFUSO 3X12 CABEÇA CHATA	3X12 FLAT HEAD SCREW	TORNILLO CABEZA PLANA 3X12	4
D	BARRA ROSCADA 90 X 1X4"	THREADED BAR 90 X 1X4"	BARRA ROSCADA 90 X 1X4"	4
E	BARRA ROSCADA 60 X 1X4"	THREADED BAR 60 X 1X4"	BARRA ROSCADA 60 X 1X4"	4
F	BUCHA ROSCA 1/4 X 19MM	THREADED BUSHING 1/4 X 19MM	BUJE ROSCADO 1/4 X 19MM	4
G	PORCA SEXTAVADA	HEX NUT	TUERCA HEXAGONAL	8
H	PORCA MEIA LUA	HALF MOON NUT	TUERCA MEDIA LUNA	8
I	SAPATA DESLIZADORA 20X4 PRETA	SLIDING SHOE 20X4 BLACK	ZAPATO DESLIZANTE 20X4 NEGRO	4
J	CHAVE DE BOCA	WRENCH	LLAVE DE BOCA	1
K	GIZ DE CORRECAO 15X8MM	CORRECTION CHALK 15X8MM	TIZA CORRECTORA 15X8MM	1



Ao solicitar assistência, informe número da peça e código do acessório
 When requesting assistance, tell the part number and serial number of accessory
 Al solicitar asistencia, informe el número de pieza y número de serie del accesorio



Atualizado em:
 CDIP-009-33636
 Revisão - 00

