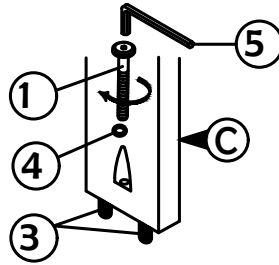
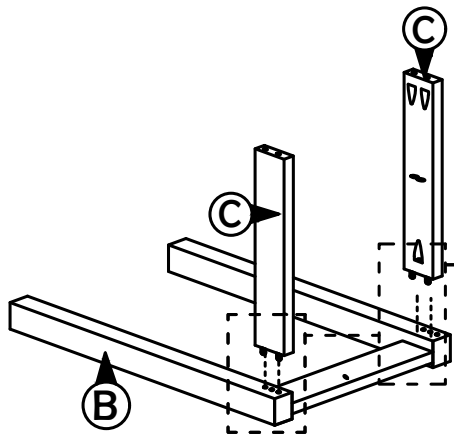


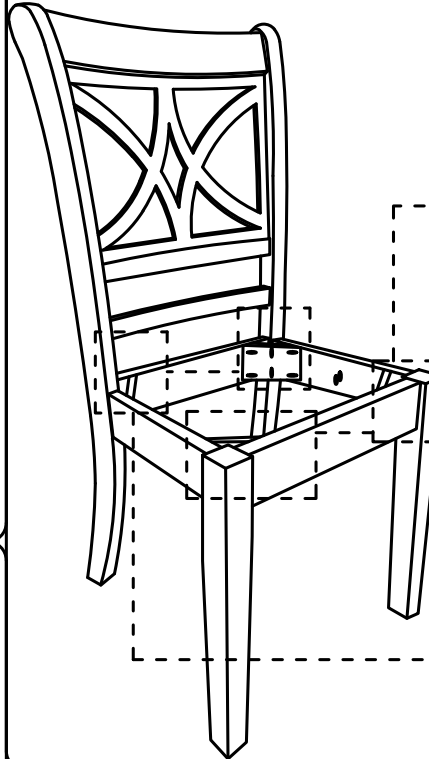
# INSTRUCCIONES DE ARMADO

# MODELO: RH 329C

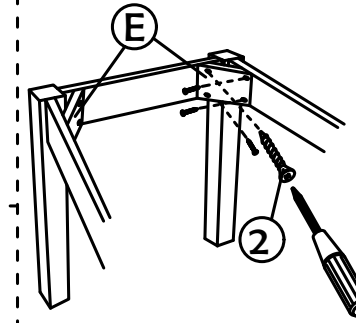
## PASO 1



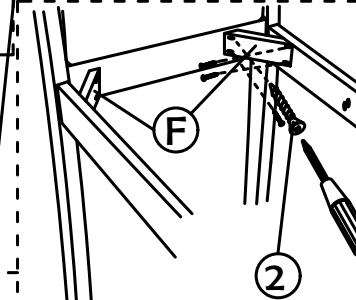
## PASO 3



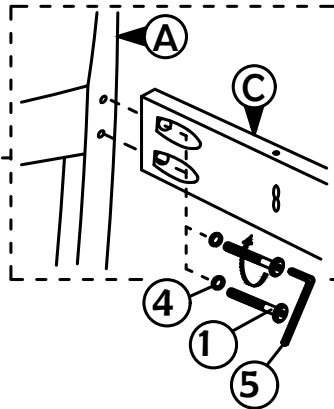
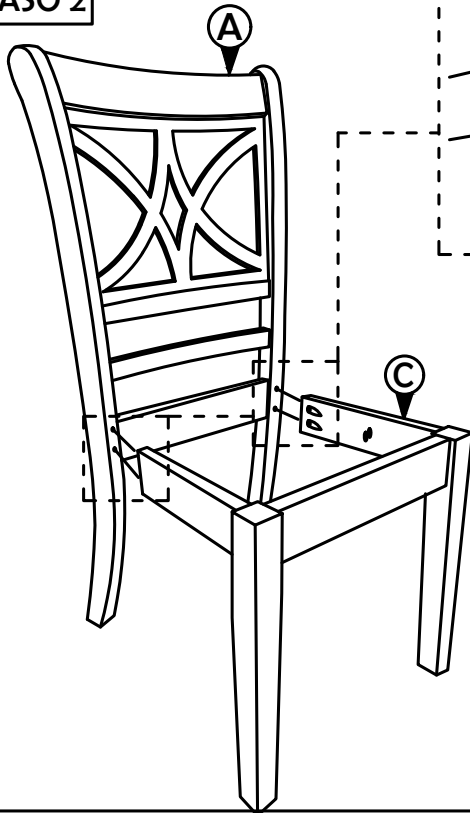
### Esquinero Frontal (Grande)



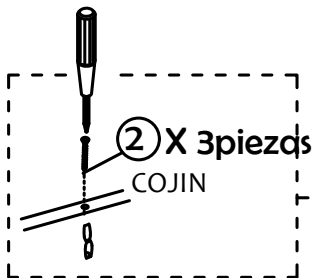
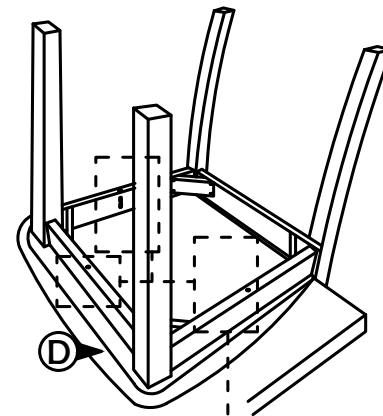
### Esquinero Trasero (Pequeno)



## PASO 2



## PASO 4



Nº	LISTA DE PARTES	QTY
A	Respaldo	1
B	Patas Delantera	1
C	Riel Lateral	2
D	Cojin	1
E	Esquinero Frontal - Grande	2
F	Equinero Trasero - Pequeno	2

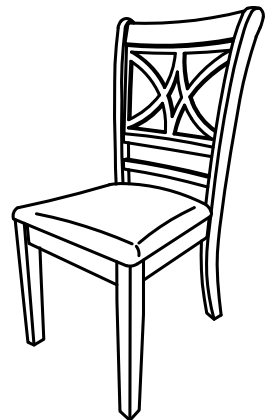
Nº	PIEZAS DE ARMADO	QTY
1	Tornillo JCBC M6 X 50MM 	6
2	Tornillo CSK M4 X 30MM 	19
3	Tarugo de Madera Ø8 X 30MM 	4
4	Rondana De Resortes 	6
5	Llave Allen M4 	1

Lea estas instrucciones cuidadosamente. Retire todo el material de envoltura, corchetes y correas de la caja. Revise las listas de PARTES y de PIEZAS DE ARMADO. Asegurese de poner todas las partes de madera en una superficie limpia y suave, para evitar que estas se rayen. Siga los dibujos para comenzar el armado.

Precaucion :

1. No apriete completamente las tuercas o tornillos hasta que todas ellas esten listas para ser armadas.
2. No sobre apriete las tuercas y tornillos para evitar causar dano al hilo de estas.
3. Mantenga todas las piezas de armado fuera del alcance de los ninos.

ARMADO COMPLETO



# INSTRUCCIONES DE ARMADO

## MODELO : RH 7319T

Lea estas instrucciones cuidadosamente. Retire todo el material de envoltura, corchetes y correas de la caja. Revise las "LISTA DE PARTES" y "PIEZAS DE ARMADO". Asegurese de poner todas las partes de madera en una superficie limpia y suave, para evitar que estas se rayen. Siga los dibujos para comenzar el armado.

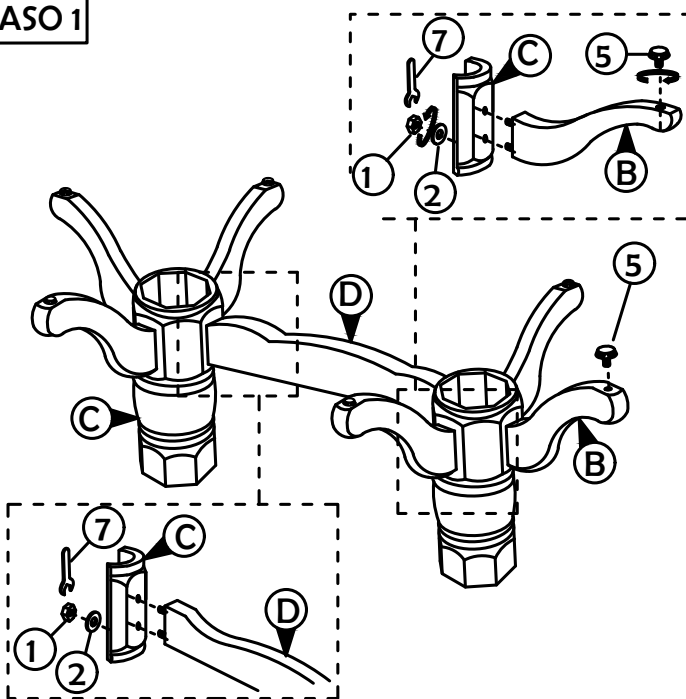
Precaucion :

1. No apriete completamente las tuercas o tornillos hasta que todas ellas esten listas para ser armadas.
2. No sobre apriete las tuercas y tornillos para evitar causar daño al hilo de estas.
3. Mantenga todas las piezas de armado fuera del alcance de los niños.

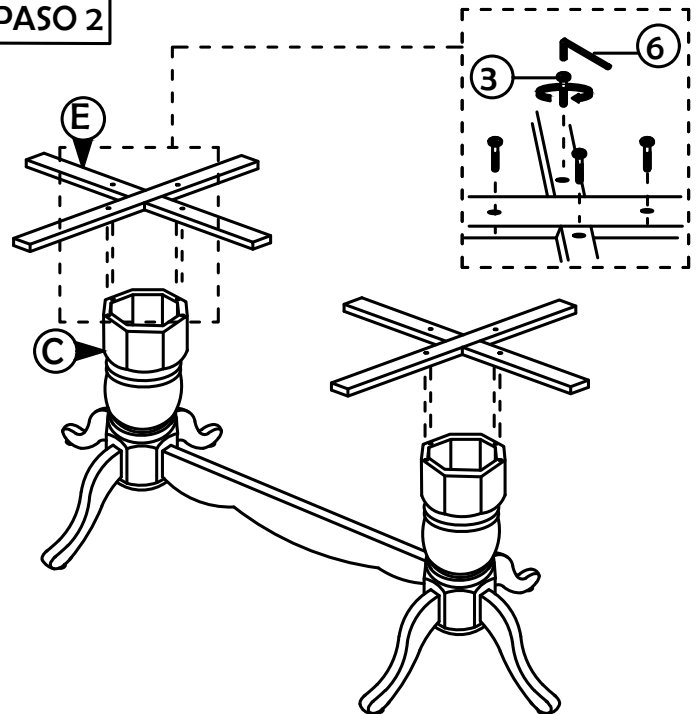
N°	LISTA DE PARTES	CANT
A	Superficie De La Mesa	1 Pieza
B	Patas Del Pedestal	6 Piezas
C	Pedestal De La Mesa	2 Piezas
D	Barra Pedestal	1 Pieza
E	Panel De Madera en "X"	4 Piezas

N°	PIEZAS DE ARMADO	CANT
1	Tuerca Hexagonal 5 / 16"	16 Piezas
2	Golilla Plana 5 / 16"	16 Piezas
3	Tornillo JCBC M6 X 40MM	8 Piezas
4	Tornillo CSK M4 x 30MM	16 Piezas
5	Tornillo De Ajuste	6 Piezas
6	Llave Allen M4	1 Pieza
7	Llave 12.8MM	1 Pieza

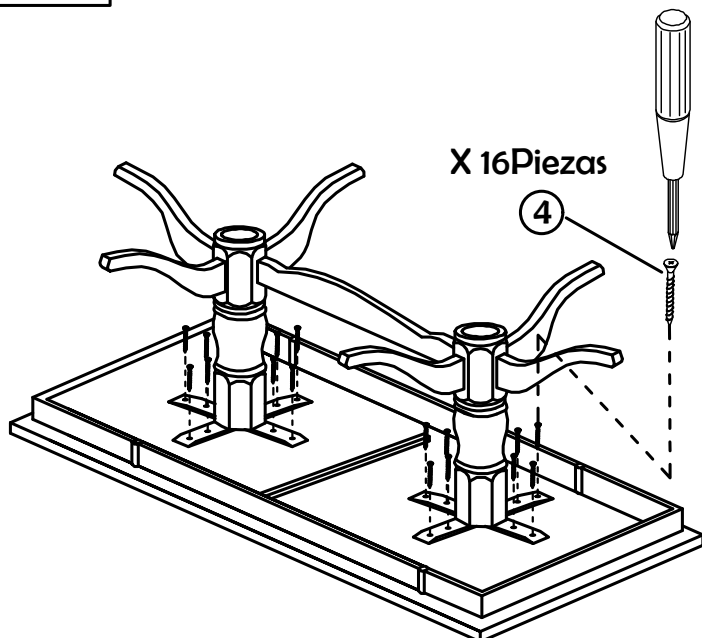
### PASO 1



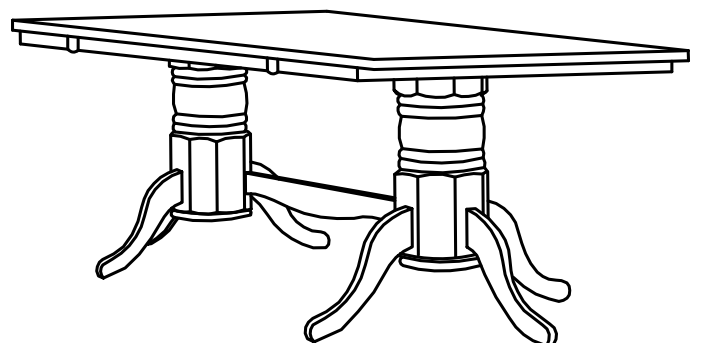
### PASO 2



### PASO 3



### PASO 4



ARMADO COMPLETO