

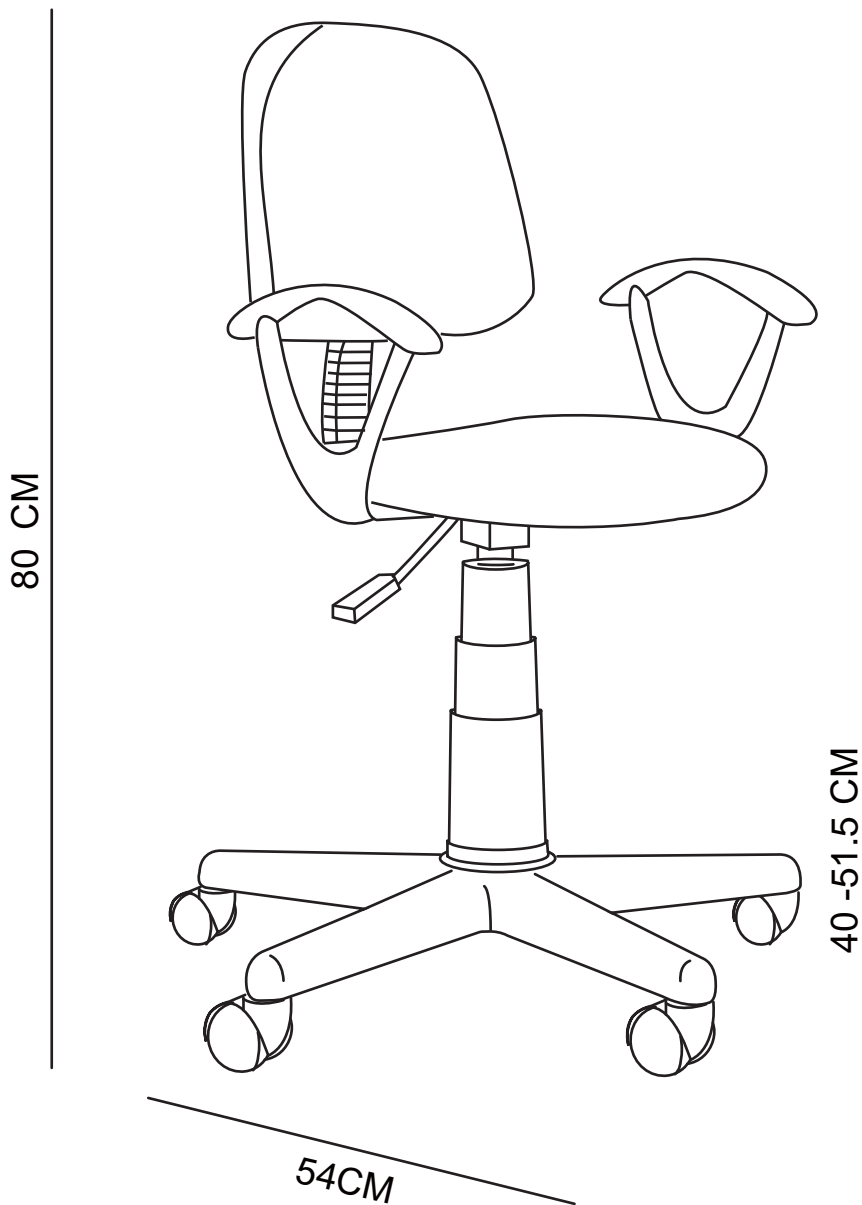


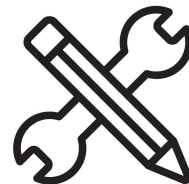
# **MANUAL DE INSTRUCCIONES**

**SILLA COMP A GAS C/BRAZO**

**MODELO : MB0165TT-2/**

**MB0165TT-1**





## ADVERTENCIA

Siga las instrucciones que se detallan en el manual, si presenta alguna diferencia en el contenido de sus piezas pongase en contacto con la tienda donde fue adquirido.

## RECOMENDACIONES

- Estudie atentamente las instrucciones antes del montaje.
- Ordene las piezas que componen el mueble.
- Agrupe y ordene la quincallería.
- Prepare una zona despejada para el montaje.
- Monte las piezas sin forzar los ensambles, una vez armada toda la estructura, reaprete de forma definitiva.
- Volver a apretar los tornillos después de un tiempo de uso.
- Conserve estas instrucciones de montaje.



Herramientas requeridas  
(no incluidas)



1 persona  
para el armado



Producto contenido  
en 1 caja



Carga máxima

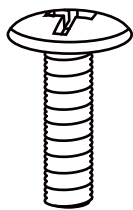
Funciones: 

## QUINCALLERÍA



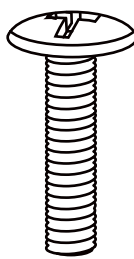
A x1

14 mm



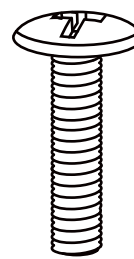
B x4

20 mm



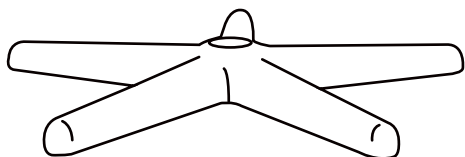
C x6

25 mm

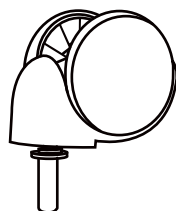


D x2

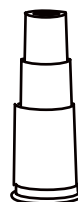
## PIEZAS



E x1



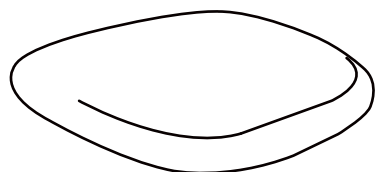
F x5



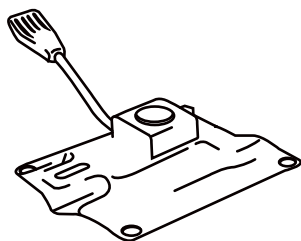
G x1



H x1



I x1



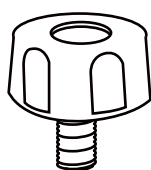
J x1



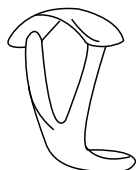
K x1



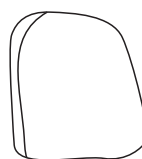
L x1



M x1



N x2

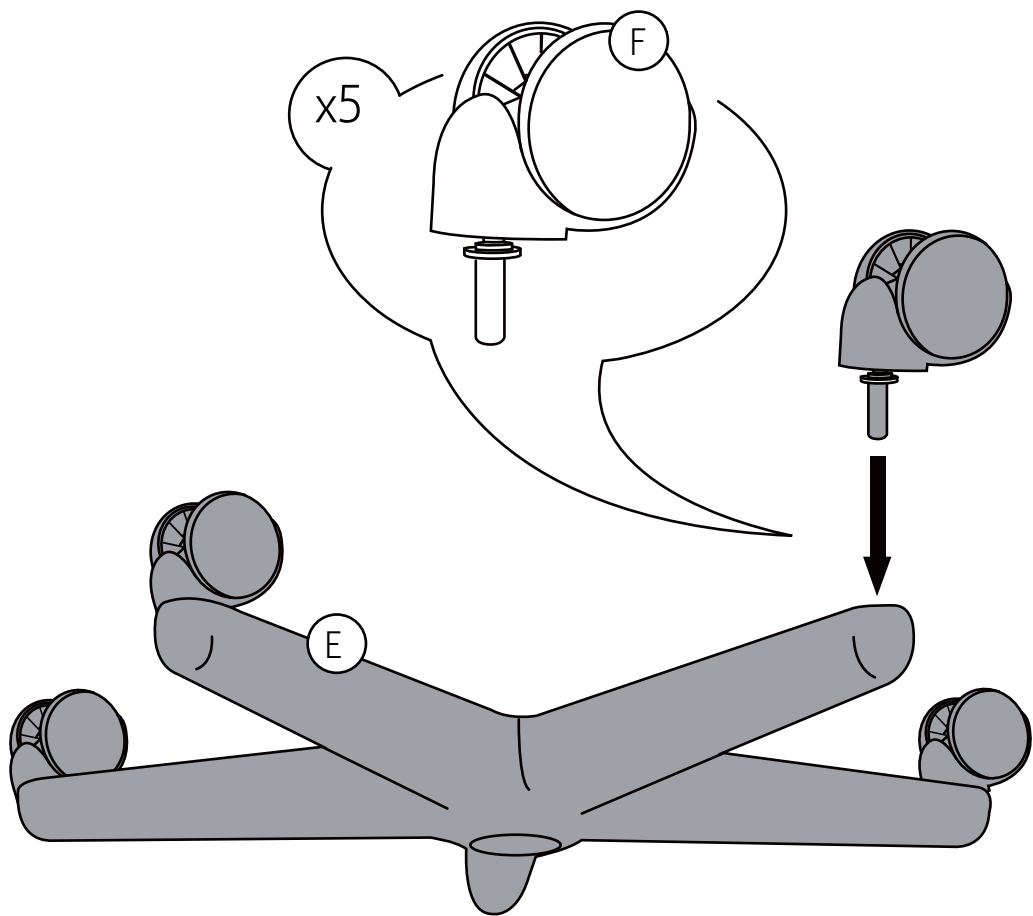


O x1

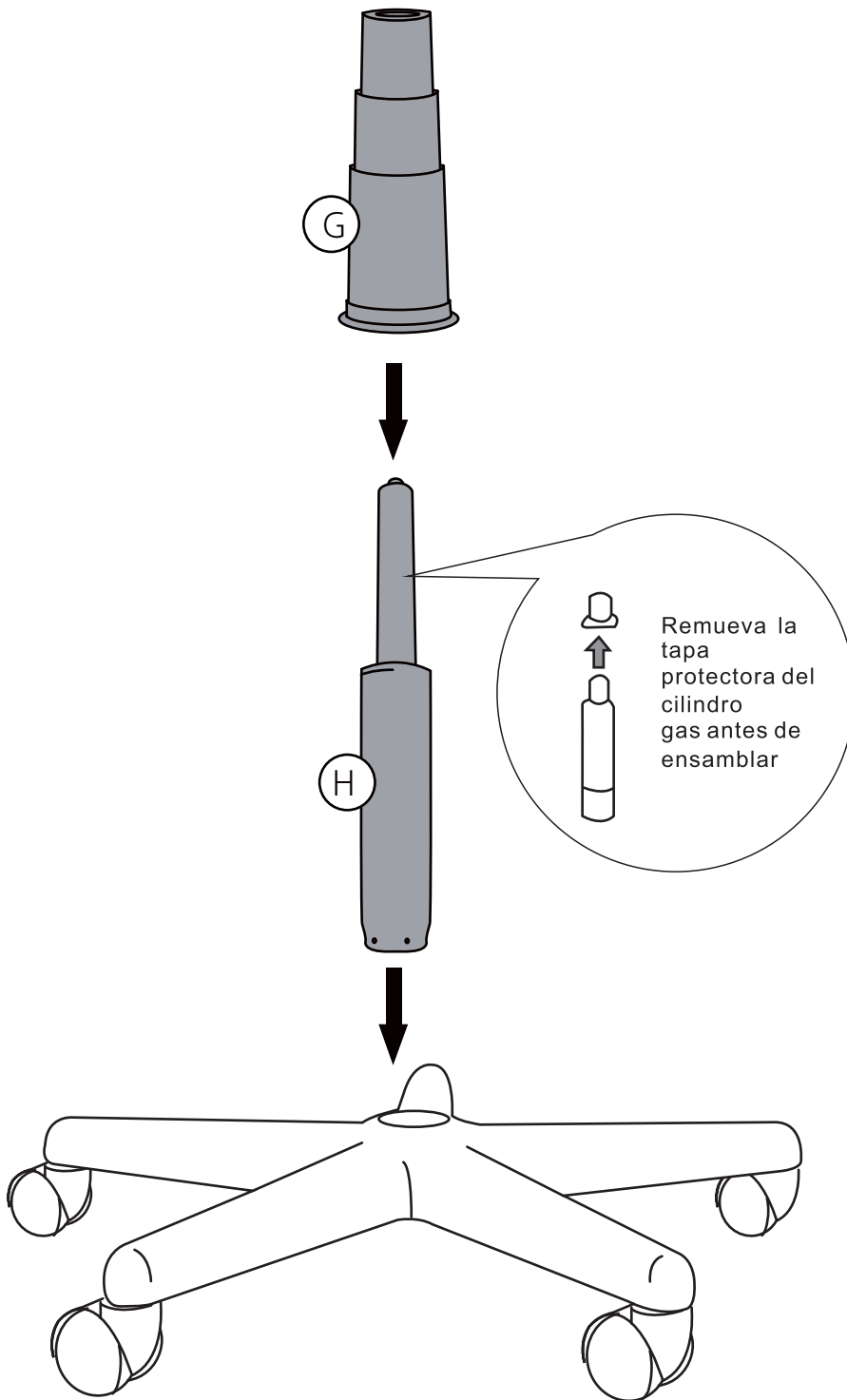


P x1

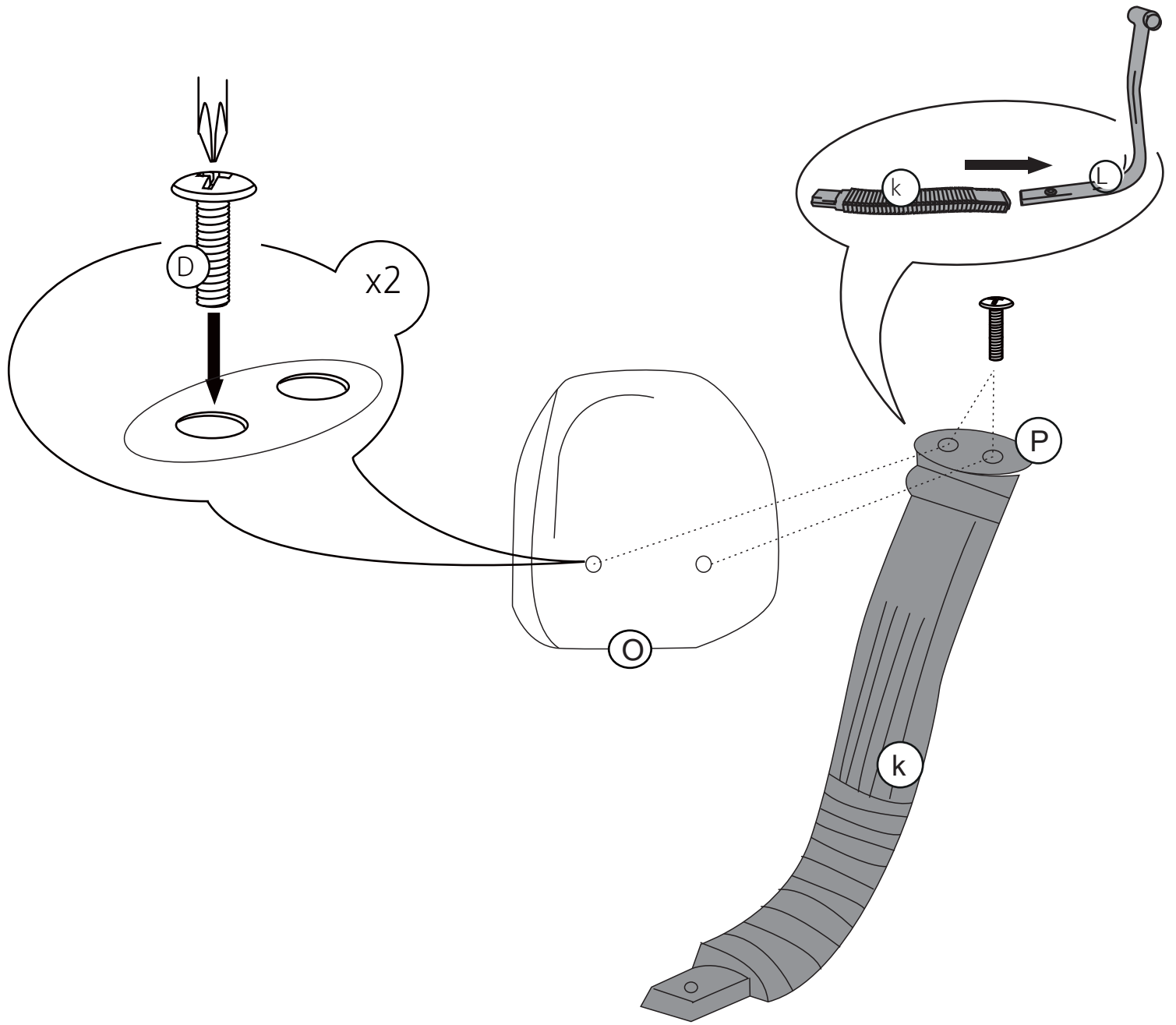
# PASO 1



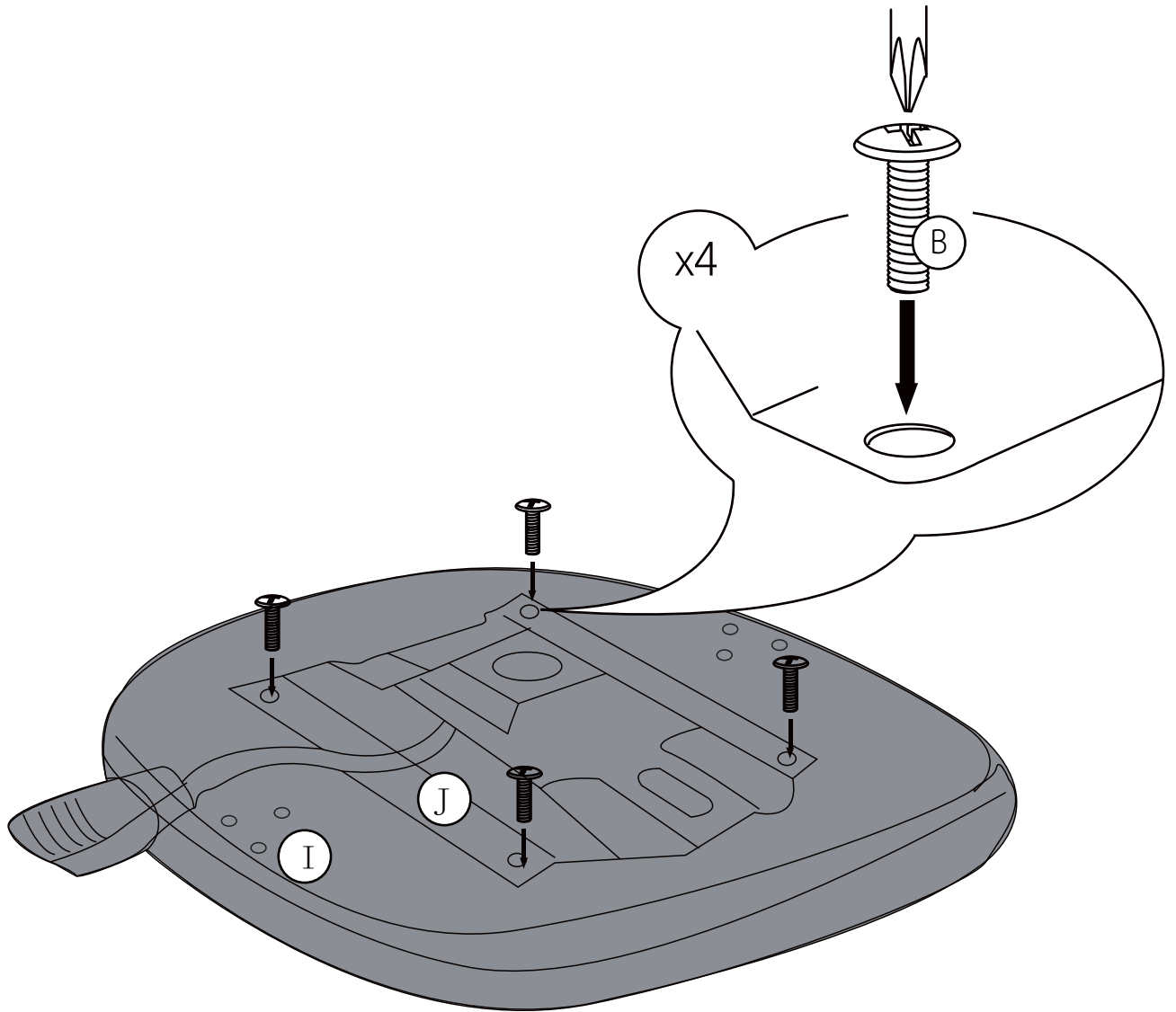
## PASO 2



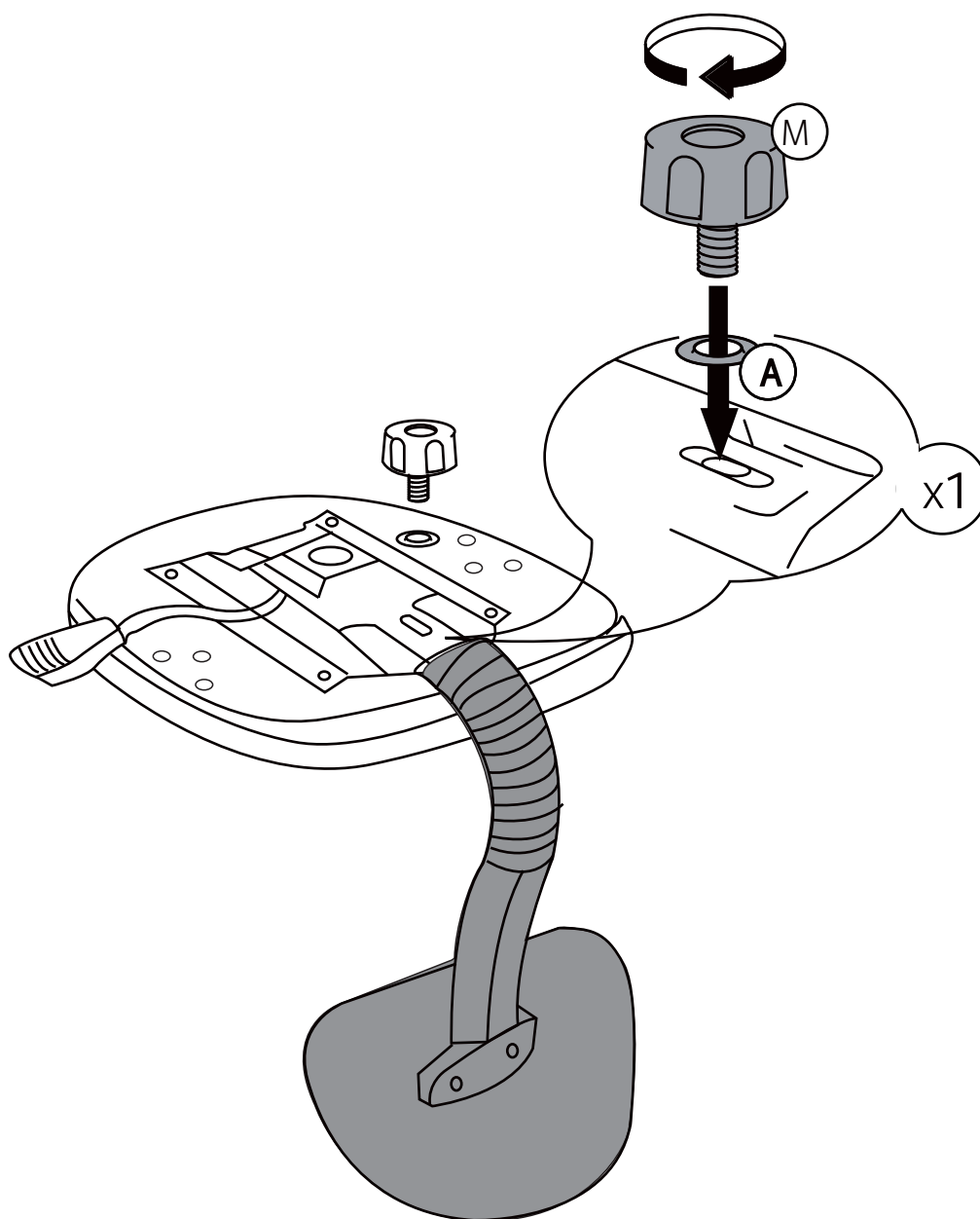
# PASO 3



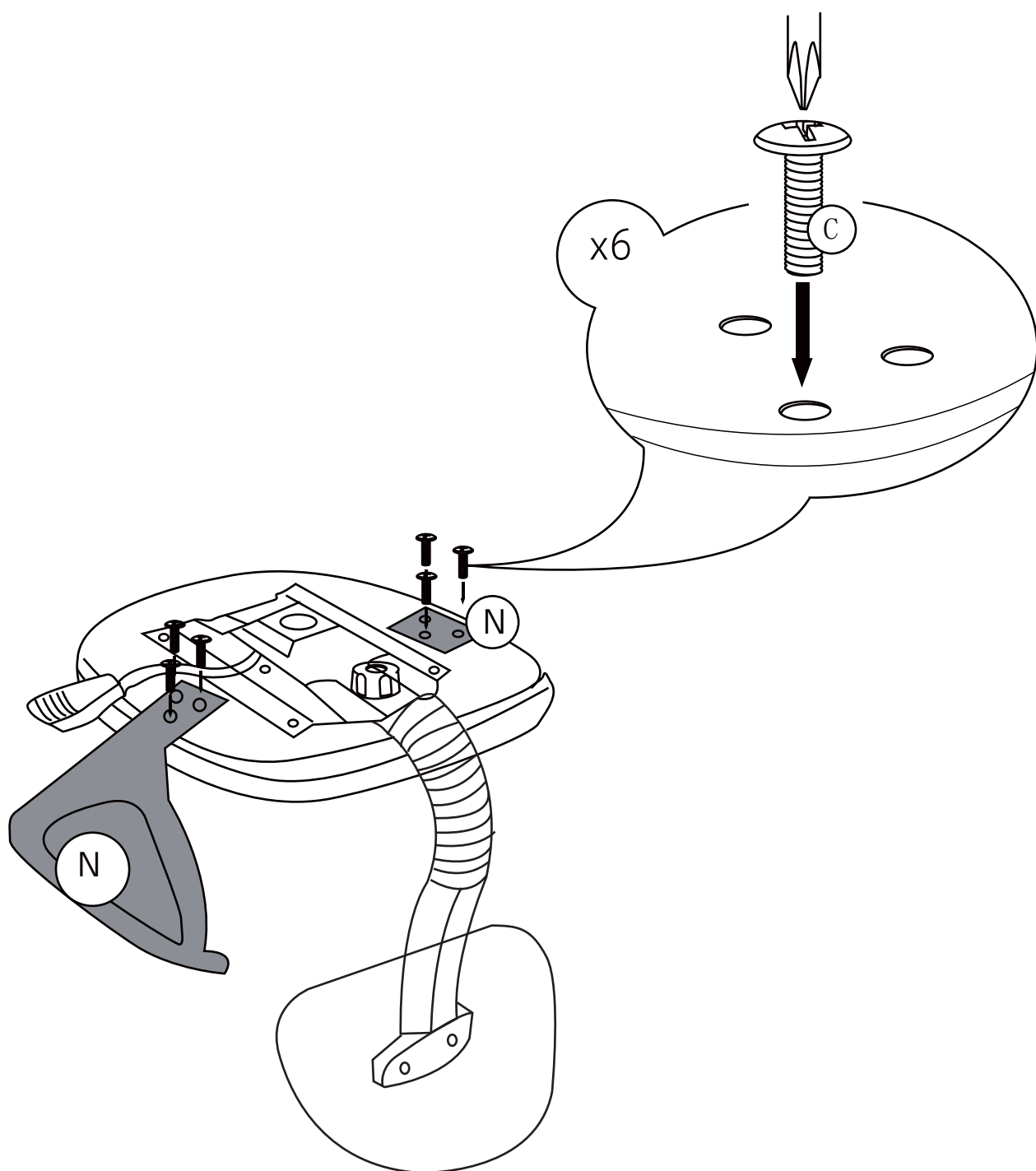
# PASO 4



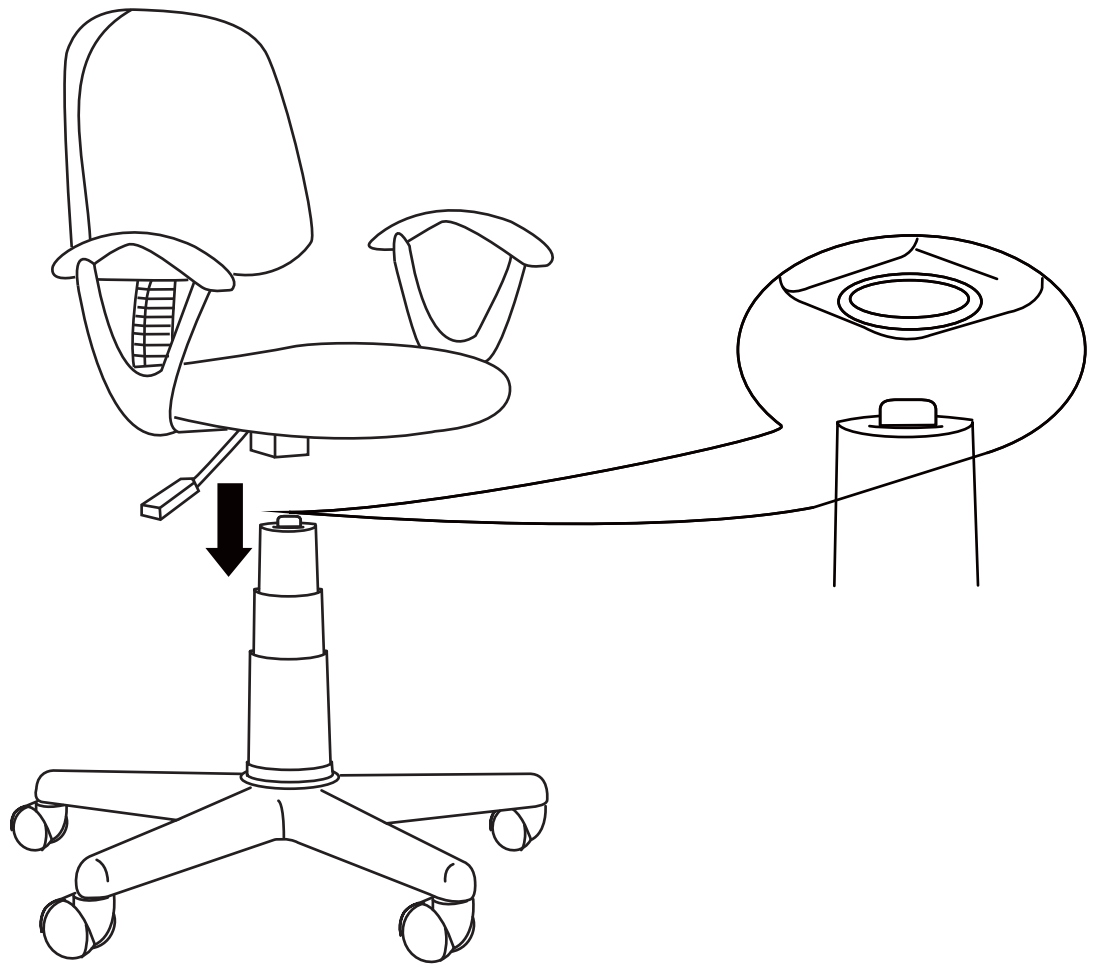
# PASO 5



# PASO 6



# PASO 7





## **TODOS JUNTOS**

Entre todos sí es posible  
lograr un impacto real  
ahorrando papel.

