

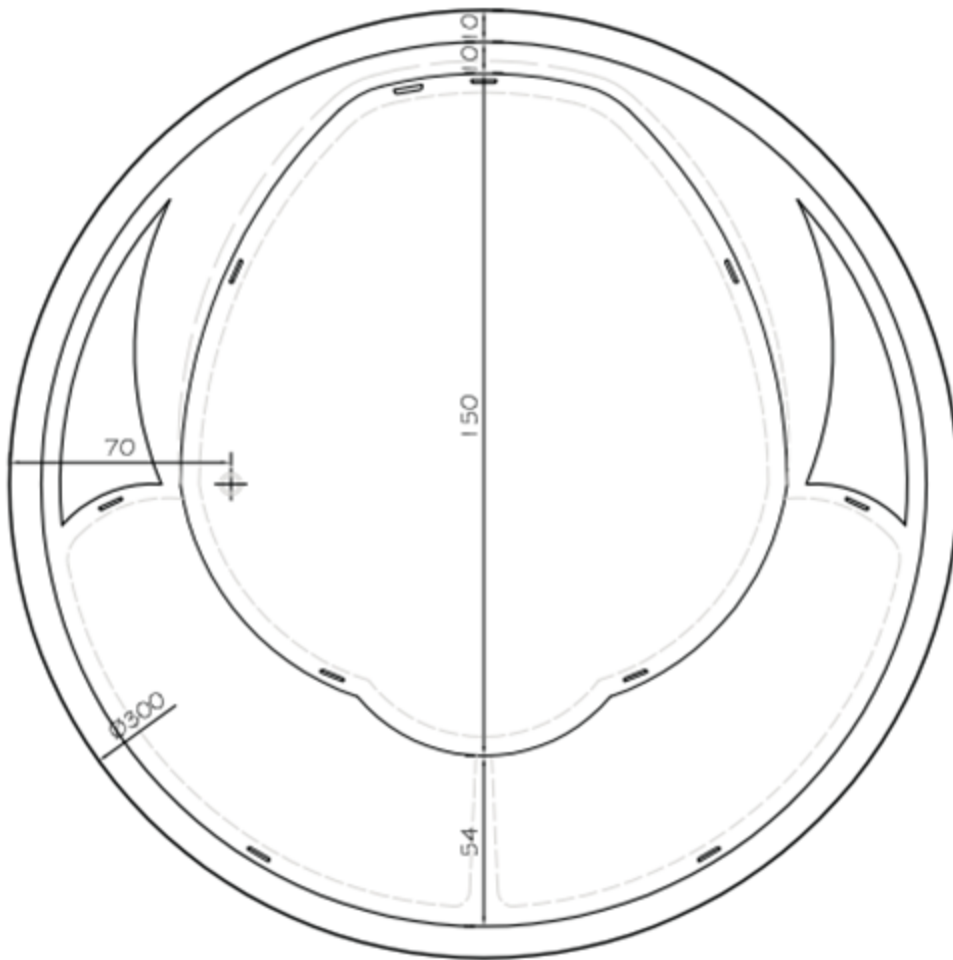
MANUAL SPA FULL MILANO



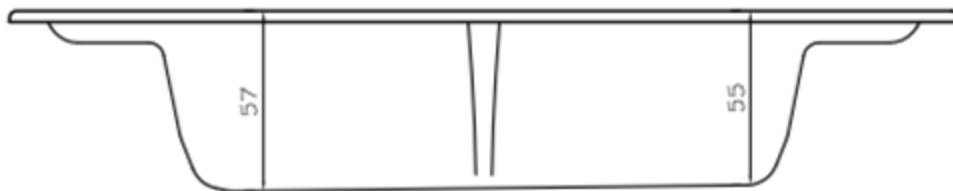
Spa Full Milano



Spa Full Milano



PLANTA



ELEVACION

1. Forma: Circular.
2. Diametro de 150cm.
3. Alto de 75cm.
4. Profundidad de 50cm.
5. Peso de 160 kilos.
6. Capacidad de agua de 280 litros.

Estimado usuario,

Muchas gracias por comprar nuestros SPA de relajación. Para permitirle usar este producto de manera segura y efectiva, lea detenidamente este manual de instalación y operación antes de usarlo.

Cuidados

1. Conecte la tubería de agua antes de instalar los productos. (Fig. 1)
2. Asegúrese de que el producto haya instalado un dispositivo de protección contra fugas eléctrico confiable, el enchufe de alimentación contiene línea de tierra y asegúrese de que sea una conexión a tierra confiable. Verifique el sistema de protección de fugas cada vez que lo use.
3. Antes de encender la bomba de agua, verifique si el nivel de agua sobre chorros de 10 a 20 mm o no, asegúrese de usar la bomba de agua regularmente, de lo contrario se destruirá debido a la fuga de agua.
4. No encienda la bomba de agua, la bomba de calor o la bomba de burbujas de aire sin agua.
5. Las personas con síntomas de hipertensión, después de una bebida o enfermedad cardíaca, no pueden usar este producto. Los niños deben bañarse bajo la guía de un adulto.
6. Durante el uso, tenga en cuenta que no bloquea los chorros. También mantenga este producto limpio y no lo deje bloqueado por cabello o suciedad.
7. Conjunto de desagüe y rebalse tiene dos funciones, desborda el exceso de agua de llenado en forma directa, y acciona en tapón de desagüe. Al girar a la derecha la perilla de la parte superior, se eleva el tapón para vaciar el agua y a la inversa baja para detener el vaciado. La estanqueidad del tapón se regula con el perno que tiene en el extremo del vástago.
8. El spa al aire libre está diseñado con cambios ergonómicos, los aumentos y las caídas son óptimos, así que preste más atención al deslizamiento.
9. Apague el sistema cuando no lo use.



Esquema de Construcción



- 1.- Materialidad de la bañera: Superficie de acrílico de 3 mm de espesor reforzada con una capa estructural de fibra de vidrio de 5 mm de espesor
- 2.- Soporte: Estructura metálica auto soportante.
- 3.- Faldón perimetral: Madera barnizada con acabado tipo roble.
- 4.- Sistema de hidromasaje:



Jets principales: ocho jet de alto caudal, regulables en intensidad y dirección.



Sistema de blower: Es un sistema paralelo de hidromasaje que funciona solo por aire y que suministra burbujas desde en fondo de la bañera por ocho surtidores de aire, además de aumentar la intensidad de los chorros de los jet de hidromasaje cuando están en funcionamiento

Esquema de Construcción

5.- Accesorios:



Iluminación subacuática: Tiene dos focos subacuáticos instalados en los costados de la bañera e ilumina para complementar la terapia de spa con cromoterapia.



Apoya cabezas: Dos almohadas fijas ubicadas en ambos lados de la bañera, en los asientos.



Conjunto de Grifería: Se compone de cuatro partes, mono mando para regular llenado y mezcla de agua fría y caliente. Desviador para direccionar el agua a la cascada de llenado de la bañera o a la ducha teléfono retráctil. La cascada “ola” es el grifo de llenado de la bañera y la ducha de teléfono retráctil es una ducha para uso durante el hidromasaje o baño de tina (no es para baño de ducha).



Mantenedor de temperatura: Calefactor eléctrico de 1500 watts, tiene la función de mantener la temperatura del agua del spa. Al llenar con agua caliente, el mantenedor de temperatura aporta el calor necesario para mantenerla a 37 grados Celsius. Funciona en forma automática, de manera que cuando el hidromasaje se activa también se enciende el calefactor y se apaga cuando la temperatura alcanza los 37 grados, o cuando el hidromasaje se detiene.



Música: El panel de control tiene incorporado un receptor de radio FM con parlantes ubicados en la parte inferior de la bañera. También puede conectar un reproductor de CD. .



Función Control Panel

El mini spa Full MILANO se opera por medio del panel de control digital (H-103). Se acciona con el tacto (barrido suave del dedo índice).



1 2 3 4 5 6 7 8 9

- 1.- Encendido y apagado del panel (al tocar debe mantener un par de segundos el contacto).
- 2.- Encendido y apagado de la bomba de hidromasaje.
- 3.- Encendido y apagado de luz subacuática.
- 4.- Visor de funciones.
- 5.- Selección de funciones para ajuste + -
 - frecuencia y volumen.
 - modulación de intensidad del blower.
- 6 y 7: aumenta y disminuye la función:

Radio: Frecuencia: Búsqueda de emisora

Volumen: Aumenta o disminuye.

Blower: modifica intensidad de blower (1,2,3,...9)

- 8.- Radio.
- 9.- Función blower.

Detalle Funcionamiento



Intensidad del chorro
(individual).



Dirección del chorro
(individual).

*Ajuste de aire para ajustar la intensidad de cada rocío de asiento (la fuerza de la dirección se define en el sentido de las agujas del reloj aumenta, la intensidad disminuye en la dirección contraria del sentido de las agujas del reloj) de las horas en el sentido de las agujas del reloj disminuye).

Detalle Funcionamiento



Regulador de aire. al girarlo se aumenta o disminuye la proporción de aire en los chorros de hidromasaje



La válvula de distribución de aire, permite aumentar la intensidad del hidromasaje cuando está también en la función blower. Con la manilla puede modular la intensidad de aire entre los jet de hidromasaje y los surtidores de aire del blower en el fondo de la bañera.

*Ajuste de aire para ajustar la intensidad de cada rocío de asiento (la fuerza de la dirección se define en el sentido de las agujas del reloj aumenta, la intensidad disminuye en la dirección contraria del sentido de las agujas del reloj) de las horas en el sentido de las agujas del reloj disminuye).



Spa Full Milano

ACRILICOS
Norglas
HIDROMASAJES

METALICAS
METALAMERICA
ACRILICAS

Que se necesita para instalar un Spa

El spa milano está equipado con una estructura auto soportante y solo requiere una base resistente plana y nivelada para la instalación ya que solo se arrima al lugar de instalación y se nivela.

1. Disponer de un lugar con una base resistente para que soporte el peso de la sumatoria de litros de agua + numero de personas(kilos) + spa.
2. El spa MILANO es integral y auto soportante, solo necesitan conectarse a la electricidad, descarga y conexiones de agua para funcionar. No requiere asentarse o adherirse al piso.
3. La instalación eléctrica se soluciona con un eléctrico indicándole que el Spa funciona con un circuito independiente de aproximadamente 30 amperes y debe llevar un diferencial más un automático independiente.

Conexión eléctrica: Se requiere un circuito eléctrico independiente para el spa con protector automático de 16 amp y diferencial con una sensibilidad de 30 miliamperes (mA). El mantenedor de temperatura debe conectarse a un protector automático de 10 amp independiente, solo para el calefactor y también debe conectarse al protector diferencial del spa. La instalación y conexión eléctrica debe ser supervisada por un instalador certificado SEC.

Conexión de agua: Debe conectar agua caliente y fría con flexibles de ½ directamente al mono mando del conjunto de grifería.

Desagüe y rebalse. Se instala en la bañera fijándolo en el rebalse y desagüe según el instructivo adjunto. Debe sellar con silicona ambas conexiones para evitar fugas de agua. El corrugado flexible se introduce en la descarga y debe sellar o usar un cuello de goma.

Registros para inspección en el faldón. El faldón de madera tiene tres tramos, y se desmontan retirando los tornillos roscalata que cada tramo tiene.

Recomendación al cliente final:

Una vez que esté terminada la instalación debe hacer una prueba final de funcionamiento completo, y recibir conforme el trabajo de instalación formalmente. Vea también las instrucciones del manual de instalación de bañeras.

Que se necesita para instalar un Spa

4. Para finalizar se trabaja en el sistema de llenado y desagüe del Spa.

Lo primero que se debe hacer es una prueba de funcionamiento completo para verificar que no hay daños o problemas generados en el transporte o manipulación en el proceso de entrega al cliente final.

- Llénela de agua.
- Antes de hacerla funcionar debe revisarte todas las conexiones de mangueras, los jets y el circuito de agua en general, para verificar que no hay filtraciones.
- Se debe hacer funcionar el hidromasaje, y el blower para revisar que no se producen fugas con la presión durante el funcionamiento. Use la grifería en con sus diferentes funciones, ducha teléfono, cascada, llenado de agua e inspeccione el spa.
- Si hay fugas comuníquese con su distribuidor local.

Solución de problemas



Problema.	Causas.	Solución.
Hay fugas de agua en las tuberías.	<ol style="list-style-type: none"> 1.El anillo de sellado está roto 2. Los tornillos no cierran bien 3. Las tuberías no cierran bien. 4.El tubo de agua está roto. 	<ol style="list-style-type: none"> 1.Cambiar el anillo de sellado. 2.Bloquear los tornillos con fuerza. 3.Volver a sellar la silicona. 4. Cambiar el tubo de agua.
El panel de control no funciona.	<ol style="list-style-type: none"> 1.La línea eléctrica no se conectó a la fuente de energía o el dispositivo de protección contra fugas de electricidad cortó la energía. 2.El botón de encendido no funciona. 	<ol style="list-style-type: none"> 1.Vuelva a conectar la fuente de alimentación y compruebe el botón del interruptor de fuga de electricidad. 2.Cambie un nuevo panel de control.
No hay Iluminación.	<ol style="list-style-type: none"> 1.La bombilla está rota. 2.La línea de energía está desconectada. 3.El panel de control está roto. 	<ol style="list-style-type: none"> 1.Cambiar una bombilla nueva. 2.Reconectar el circuito. 3.Mantener o cambiar el panel de control.
La radio está apagada.	<ol style="list-style-type: none"> 1.El altavoz está roto. 2.La línea de alimentación está desconectada. 3.El panel de control está roto. 	<ol style="list-style-type: none"> 1.Cambiar un nuevo altavoz. 2.Reconectar el circuito. 3. Mantener o cambiar el panel de control.
Los chorros de agua no funcionan.	<ol style="list-style-type: none"> 1.Compruebe el sistema si está encendido. 2.El impulsor de la bomba de agua no gira 3.La bomba de agua está rota, lo que se debe a que funciona sin que entre agua. 	<ol style="list-style-type: none"> 1.Encienda el sistema 2. Revise y retire la basura que está dentro de la bomba. La tubería del interruptor puede ser removida. 3.Instalar una nueva bomba de agua.
La intensidad del hidromasaje no se puede ajustar.	<ol style="list-style-type: none"> 1.La succión de la bomba de agua no tiene suficiente potencia. 2.La válvula de ajuste de aire es anormal. 3.Los chorros o boquillas están bloqueados. 	<ol style="list-style-type: none"> 1.Compruebe que la bomba de agua funciona con normalidad. 2. Cambiar la válvula de ajuste de aire. 3. Retirar las cosas que bloquean los chorros.
Se activa el dispositivo de protección contra fugas de electricidad o no hay energía.	<ol style="list-style-type: none"> 1.El dispositivo de protección contra fugas de electricidad corta la fuente de energía cuando la línea eléctrica no está bien conectada. 2.La potencia o el circuito eléctrico tienen un fenómeno de fuga de electricidad. 	<ol style="list-style-type: none"> 1.Revise y reconecte el sistema de cableado. 2.Compruebe la fuente de alimentación, el circuito eléctrico y la línea de tierra.

Limpieza y Mantenimiento

1. El mantenimiento diario del spa al aire libre debe limpiarse con detergente común y un paño suave. No utilice el detergente que contiene acetona o amoníaco líquido. Si hay marcas o algo así como pegamento en la superficie de la bañera, simplemente púlsela con un paño suave humedecido con gas.
2. Si hay rasguños en la superficie de la bañera, púlsela con papel esmerilado 1500 # sumergido en líquido y púlsela con pasta de dientes. Volverá a brillar después de eso otra alternativa para reparar pequeñas rayas que pudieran producirse con el mal uso o accidentes fortuitos, se debe “borrar” la raya con uso suave de lijas al agua para metal de grano 600 800 y 1000 sucesivamente, así se borra la raya y se recupera una superficie lisa, luego debe pulir con pulidor en crema como cera para vehículos. Así recupera completamente la plenitud y en brillo de la zona afectada.
3. Si hay pelos en la superficie de la bañera, se puede quitar con un detergente ácido suave, por ejemplo, limpie la bañera con jugo de limón o vinagre que se calienta.
4. No limpie las piezas de repuesto cromadas todo el tiempo y no se ponga en contacto con detergentes químicos, etc. De lo contrario, la superficie del cromado se destruirá. El producto debe limpiarse con un paño suave que no sea grueso y elementos de limpieza neutros.
5. Revisar la tubería de agua regularmente para evitar problemas por grietas en las tuberías de agua o bloqueos en el interior.
6. Si hay algo como el pelo atascado dentro de los chorros, simplemente retuerce los chorros y retíralo.
7. Para limpiar el equipo de hidromasaje: para llenar por completo el agua caliente que es de 40 ° C y verter detergente de 2 g / l, iniciar la función de hidromasaje durante más de 5 minutos, luego apagar la función de masaje y drenar el agua. Luego, para llenar completamente el agua fría y comenzar la función de hidromasaje durante 3 minutos, luego apague la función de masaje y drene el agua, por fin, para secar la bañera con una toalla.
8. Manténgase alejado de combustibles y bienes que superen los 80 ° C para evitar desastres por incendio y dañar el producto.
9. La bañera debe transportarse con cuidado. No coloque objetos pesados sobre ella y no golpee ni agite la bañera. Si la bañera no se ha utilizado durante mucho tiempo, drene el agua de la bañera y manténgala en un ambiente seco y ventilado. Evitar gases corrosivos.



Spa Full Milano

ACRILICOS
Norglas
HIDROMASAJES

METALICAS
METALAMERICA
ACRILICAS